



Набор мебели "Мали"

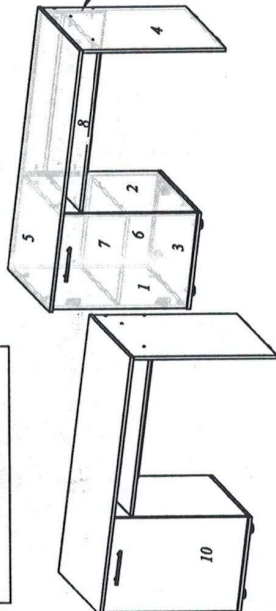
Стол

Модуль МЛ-5

Проект БНЗ 101.05.00.00.00

Инструкция по сборке

Детали, составляющие изделие, пронумерованы. Номера и названия деталей проставлены на упаковочных этикетках и соответствуют номерам деталей в данной инструкции



Шаблон для разметки отверстий под опоры (сверлить отв. $d=2,5$ мм, глуб. = 13мм)

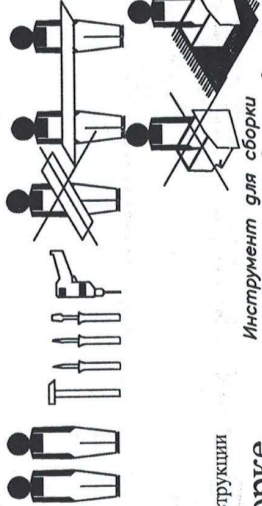


УВАЖАЕМЫЙ ПОКУПАТЕЛЬ!

Благодарим Вас за приобретение нашего изделия мебели. Чтобы наша мебель доставляла Вам радость, просим соблюдать указанные в этой инструкции рекомендации. Сохранность и долговечность мебели зависит от правильного использования и ухода за ней.

Правила эксплуатации и ухода за мебелью

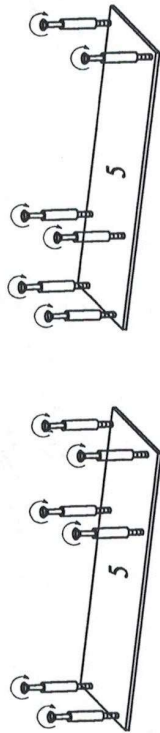
- Для сохранения мебели в течение длительного времени необходимо соблюдать следующие правила:
- при ослаблении соединений периодически подтягивать винты;
 - удалять пыль мягкой тканью или специальными салфетками;
 - освежать мебель и удалять загрязнения на деталях только специальными составами, предназначенными для ухода за мебелью;
 - беречь поверхность от повреждений, т.к. их ремонт невозможен;
 - предохранять изделие от попадания на поверхность кислот, щелочей, растворителей;
 - не допускать контакта с водой;
 - не устанавливать изделие вблизи отопительных приборов;
 - не ставить на поверхность тяжелые предметы;
 - не применять при протирке бытовые чистящие средства;
 - после сборки изделие установить на ровной, горизонтальной поверхности, во избежание перекоса изделия.



Инструмент для сборки в комплект поставки не входит

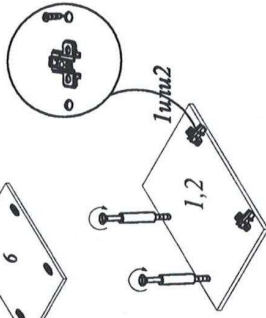
- 1,2- 676x560 - 2 шт.
- 3- 480x580 - 1 шт.
- 4- 714x580 - 1 шт.
- 5- 1300x600 - 1 шт.
- 6- 676x446 - 1 шт.
- 7- 442x540 - 1 шт.
- 8- 798x540 - 1 шт.
- 9- 798x320 - 1 шт.
- 10- 670x476 - 1 шт.

1. Подготовка деталей к сборке



для правого исполнения

для левого исполнения



отверстия под ручку рассверлить в зависимости от исполнения использовать опертники закрыть белыми заглушками

установить опоры

КОМПЛЕКТ ФУРНИТУРЫ

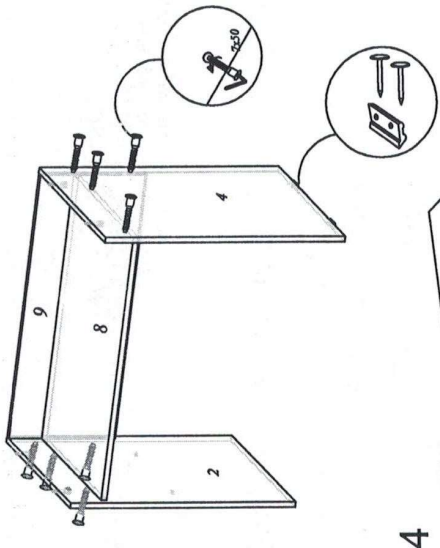
Поддержатель - 4шт.	
Ключ №4 для заворачивания винта - 1 шт.	
Винт-директа 7x50 - 12шт	
Заглушка (воган+белая) - 4 шт. + 2 шт..	
Петля накладная - 2 шт	
Ответная планка - 2 шт	
Шуруп 4x16 - 8 шт	
Ручка - 1 шт.	
Саморез 3,5x25 - 2 шт.	
Опора - 4 шт.	
Саморез 4x32 - 4 шт.	
Подпятник - 2 шт.	
Гвоздь 2x25 - 4 шт.	
Стяжка эксцентриковая Rastex 15/16 в комплекте - 10шт	
заглушка - 2 шт.	

Правила эксплуатации и ухода за мебелью

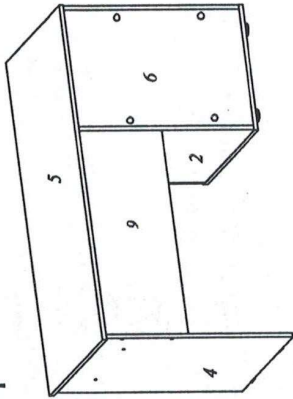
- Для сохранения мебели в течение длительного времени необходимо соблюдать следующие правила:
- при ослаблении соединений периодически подтягивать винты;
 - удалять пыль мягкой тканью или специальными салфетками;
 - освежать мебель и удалять загрязнения на деталях только специальными составами, предназначенными для ухода за мебелью;
 - беречь поверхность от повреждений, т.к. их ремонт невозможен;
 - предохранять изделие от попадания на поверхность кислот, щелочей, растворителей;
 - не допускать контакта с водой;
 - не устанавливать изделие вблизи отопительных приборов;
 - не ставить на поверхность тяжелые предметы;
 - не применять при протирке бытовые чистящие средства;
 - после сборки изделие установить на ровной, горизонтальной поверхности, во избежание перекоса изделия.
- Гарантии изготовителя**
- Гарантийный срок эксплуатации корпусной мебели - 24 месяца
 - Премелзи по комплектности и качеству должны направляться покупателю в магазин, где была приобретена мебель.
 - Гарантия включает выполнение ремонтных работ и замену дефектных деталей.
 - Настоящая гарантия не распространяется на замену деталей в связи с их естественным износом.

2. Сборка стола.

2.1

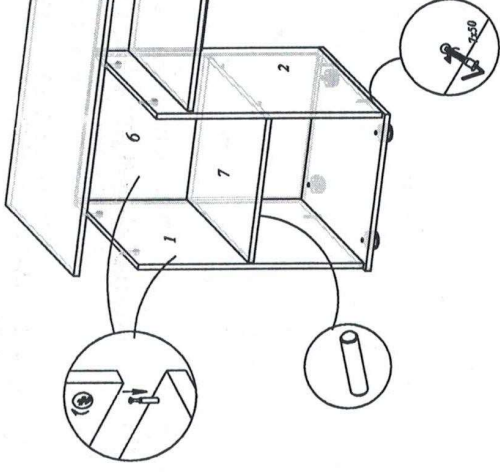


2.4

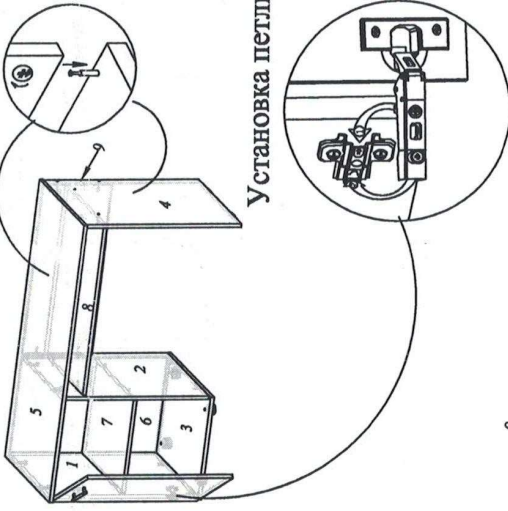


Вид сзади

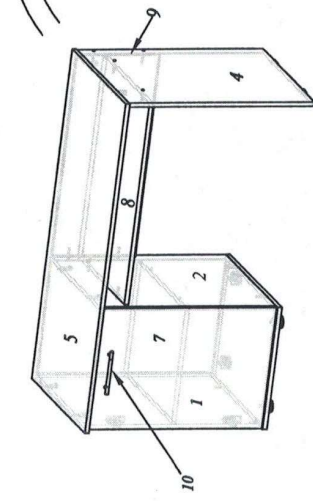
2.2



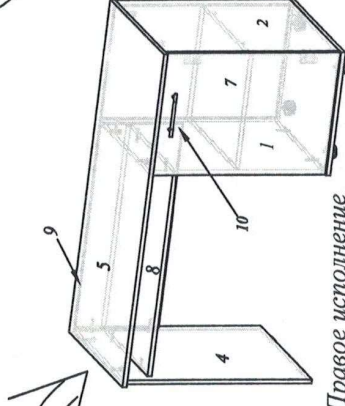
2.3



Установка петли



Левое исполнение



Правое исполнение

1. Поменять места тумбы с боковой стенкой стола поз.4
2. Закрепить стенку заднюю поз.9 и стенку горизонтальную поз.8, рассверлив отв.диам.8x13 на деталях поз.1 или2 в зависимости от исполнения.
3. Установить крышку поз.5

*Ввиду усовершенствования технологии, изменения конструкции узлов, поступления новых материалов, возможны некоторые отклонения по сравнению с данной инструкцией.
Гарантийный срок эксплуатации мебели бытовой - 24мес.*