

ГАРАНТИЙНЫЙ ТАЛОН

Заполняется магазином, где приобретено изделие

_____ (Наименование изделия)

Дата выпуска _____

Дата продажи _____

Владелец изделия _____

(Фамилия, Имя, Отчество)

Адрес _____

Установлен дефект _____

Исправил мастер _____

(подпись)

ГАРАНТИИ

24 месяца со дня приобретения по предъявлению гарантийного талона по обнаруженным дефектам. За механические повреждения, потертости, сколы фабрика ответственности не несет.

Наш адрес: РОССИЯ, 427628, Удмуртская республика, г. Глазов, ул. Сибирская, 42.

Контактный телефон: 8 (341-41)2-58-38

"бесплатный звонок по России 8-800-100-2600"

_____ (линия отреза)

ПАСПОРТ

1. Дата выпуска

2. Отметка магазина о продаже

3. Штамп магазина

_____ " _____ 201 ____ г.

Пункты 2,3,4 заполняются в магазине при покупке мебели.

Сертификат _____

глазов®

www.glazovmebel.ru

РОССИЯ

ООО "Глазовская мебельная фабрика"

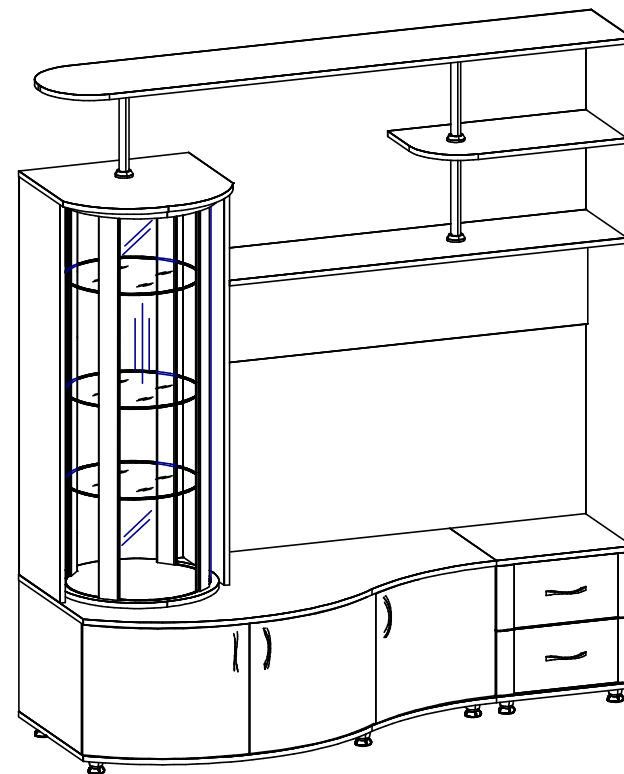
Удмуртская Республика, г. Глазов

ул. Сибирская, 42

Шкаф многоцелевого назначения

"Элегия -24"

EAC



Габаритные размеры в мм,

1734x658x2036

ИНСТРУКЦИЯ ПО СБОРКЕ

Уважаемый покупатель, обращаем Ваше внимание на то, что внешний вид изделия во многом зависит от качества сборки.

ПОДГОТОВКА К СБОРКЕ

1. Распаковать упаковки (при этом сохранить упаковочные ярлыки).
2. Ознакомиться с данной инструкцией по сборке.
3. Подготовить инструмент: молоток, набор отверток, рулетку.
4. Подготовить место для сборки.
5. Прямоугольность собранных каркасов проверять рулеткой по диагонали.

ПРИМЕЧАНИЕ

1. Задние стенки крепить с помощью компл.№10 с шагом 200мм.
2. Заглушки на фурнитуру устанавливать после полной сборки изделия на видимые части.
3. Изделия набора после сборки соединить между собой межсекционной стяжкой компл.№12, предварительно просверлив под нее отверстие диаметром 8мм.
4. До монтажа дверей, изделие следует прикрепить к стене, используя комплект №20, для предотвращения падения изделия.
5. Шкаф МЦН можно собрать в 2-х исполнениях (см.рис. 1 и 6).
6. Дно ящика крепить гвоздями компл.№10 с шагом 200мм, после установки ящиков.
7. После полной сборки изделия неиспользуемые отверстия закрыть заглушками компл. №69
8. Глухие отверстия 5х13, в двери дет.№587сб, необходимо досверлить сверлом Φ 5мм, в зависимости от исполнения.
9. После полной сборки изделия дет. №575,576 соединить между собой межсекционной стяжкой компл.№12, предварительно просверлив под нее отверстие диаметром 8мм.

Внимание

1. Опоры вставляются с натягом, необходимо приложить усилие.

ПРАВИЛА ЭКСПЛУАТАЦИИ И УХОДА ЗА МЕБЕЛЬЮ

1. Мебель, перевозимая при температуре ниже 0°C, охлаждается и при установке в помещении "запотевают", поэтому ее следует немедленно протереть чистой, сухой, мягкой тканью.
2. Мебель предназначена для эксплуатации в помещениях с температурой воздуха +10+28 °C и относительной влажностью 50-70%. Не рекомендуется ставить мебель близко к источникам тепла, а также к сырым и холодным стенам. Ее следует беречь от прямого попадания солнечных лучей.
3. На поверхности деталей не следует ставить горячие и влажные предметы. Нежелательно попадание кислот, щелочей и растворителей (спирт, бензин, ацетон).
4. Поверхности следует оберегать от механических повреждений, ударов и царапин, поскольку восстановить поверхность невозможно.
5. Поверхности мебели следует чистить специальным составом, который можно приобрести в магазине.
6. Зеркала и стекла рекомендуется чистить любыми средствами, предназначенными для этих целей.
7. Для предотвращения повреждения полового покрытия при перемещении мебели следует использовать подстилочный материал (картон, плотная ткань и т.п.)

ПОРЯДОК ПРЕДЪЯВЛЕНИЯ ПРЕТЕНЗИЙ НА КАЧЕСТВО МЕБЕЛИ

Претензии по комплектности и производственным дефектам в течение гарантийного срока должна направляться покупателем непосредственно в магазин, где приобретена мебель, с обязательным приложением товарного чека и упаковочных ярлыков.

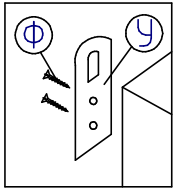
По дефектам, появившимся из-за несоблюдения покупателем правил эксплуатации и ухода за мебелью, претензии не принимаются

К СВЕДЕНИЮ ПОКУПАТЕЛЯ

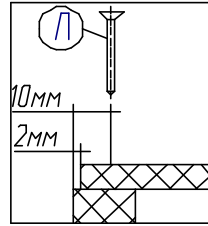
Предприятие оставляет за собой право вносить изменения в конструктивные элементы мебели на основе внедрения передовой технологии, улучшающие качество выпускаемой продукции.

При обнаружении производственных дефектов ссылаетесь на номер набора мебели, номер ОТК, приложите гарантийный талон и упаковочные ярлыки.

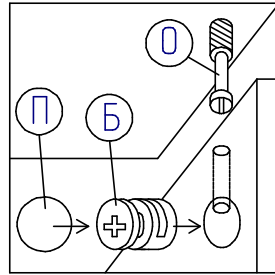
Крепление подвески
(комплект №20)



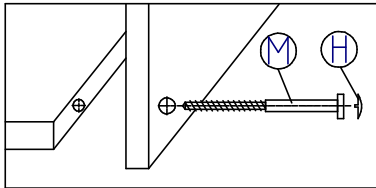
Крепление задней
стенки
(комплект №10)



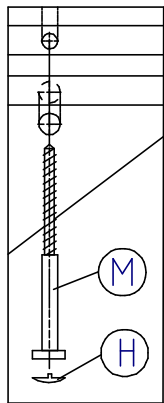
Крепление стяжки
эксцентриковой
(комплект №45)



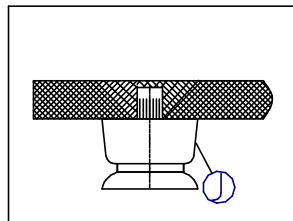
Крепление винта
саморезного
(комплект №19)



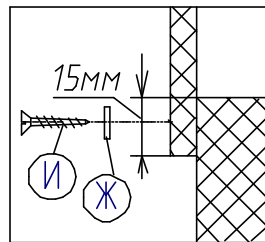
Крепление винта
саморезного
(комплект №19)



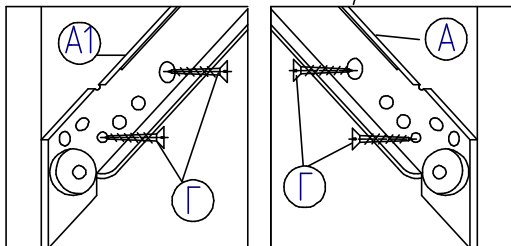
Крепление опоры
(комплект №26)



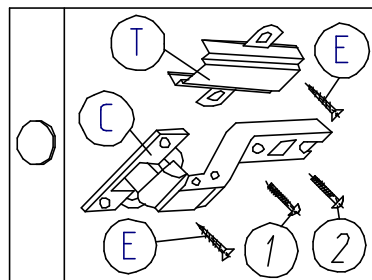
Крепление задней
стенки к дет.№ 581 (594)
(комплект №10)



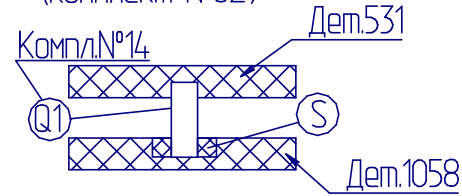
Крепление роликовой направляющей
левая
правая



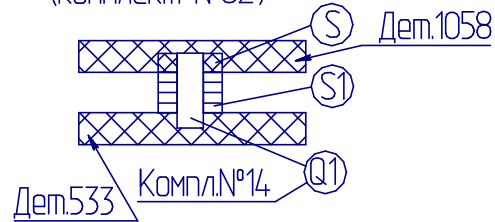
Крепление петли
(комплект №4)



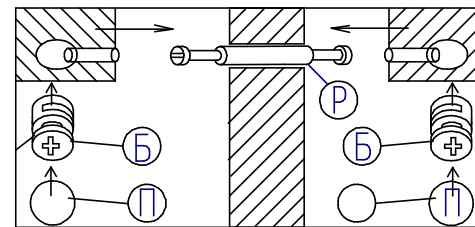
Крепление механизма поворотного
(комплект №62)



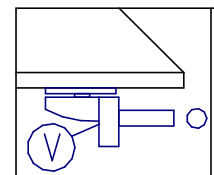
Крепление механизма поворотного
(комплект №62)



Крепление стяжки
эксцентриковой
(комплект №45А)



Крепление
полкодержателя
(комплект №8)



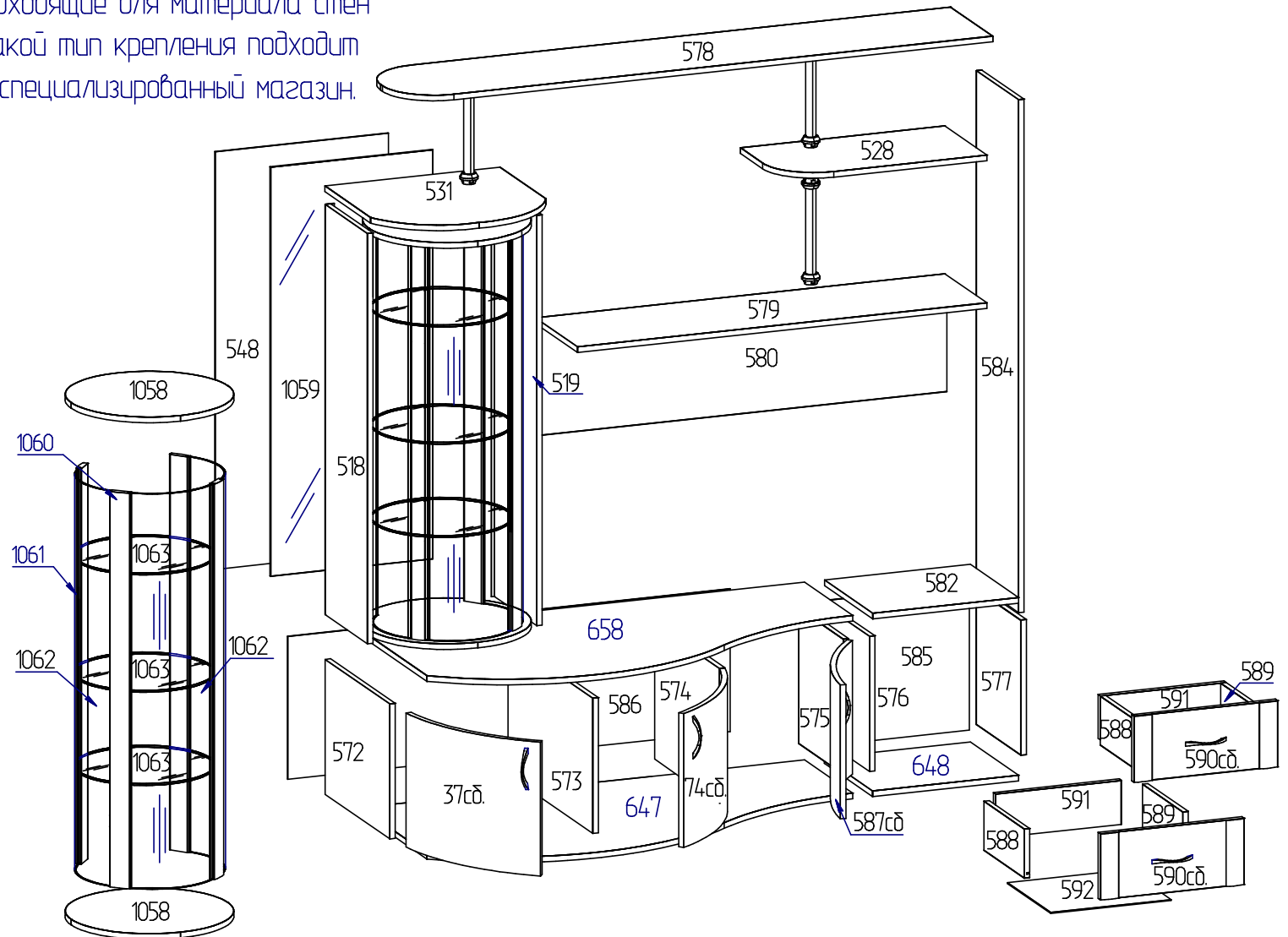
№ детали	Длина	Ширина	Кол-во
1059	1163	477	1
1062	1124	276	3
531	514	496	1
528	600	315	1
579	1203	315	1
578	1734	315	1
580	1203	315	1
519,518	1166	315	2
577,576,575	384	332	3
574,572	384	480	2
573	384	632	1
584	1559	315	1
582,648	429	359	2
1058	461	461	2
658,647	1305	655	2
586	406	1300	1
585	412	423	1
548	1187	508	1
1063	385	385	3
1061,1060	1124	60	4
588,589	300	140	4
591	370	125	2
592	354	322	2
37сд.	380	468	1
74сд.	380	468	1
587сд.	380	468	1
590сд.	188	423	2

Внимание!



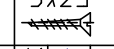
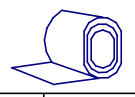



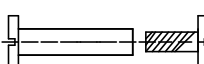
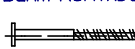













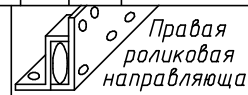
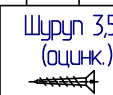
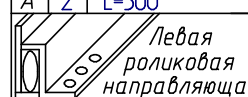



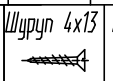
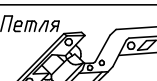

Опрокидывание мебели может привести к серьезным или смертельным телесным повреждениям. Для предотвращения опрокидывания мебель должна быть постоянно прикреплена к стене.


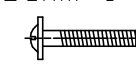

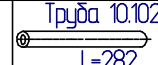
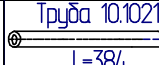



Крепежные средства для крепления к стене не прилагаются. Для разных материалов стен требуются различные крепления. Используйте крепежные средства, подходящие для материала стен в Вашем доме. Если вы не уверены, какой тип крепления подходит к данному материалу, обратитесь в специализированный магазин.

Примечание: с модулем МЦН 24 Элегия может использоваться модуль Подсветка 1 Элегия. В которую входит дет.№ 631 и подсветка. При покупке модуля Подсветка 1 Элегия, необходимо заменить дет. №531, в модуле МЦН 24 Элегия, на дет.№ 631.

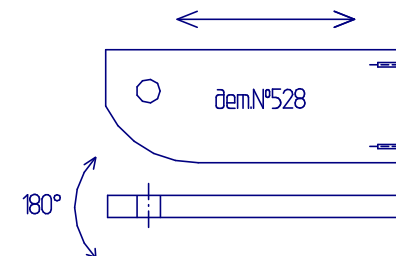
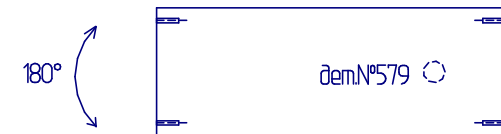


Фурнитура

Комплект №8	Полкодержатель с присоской 									
	V	12								
Комплект №10	Шайба металлч. 	Шуруп 3x25 								
	Ж	4	И	4	N	2,33п.м.				
Комплект №10	Гвоздь 1,6x25 	Комплект №26 	Опора регулируемая 10.107 							
	Л	60	J	10						
Комплект №12	Стяжка межсекц. 									
	B	1	Гильза M4x27/Винт M4x6 "Hettich"							
Комплект №19	Винт KON7x50 	Ключ S=4 	Заглушка 							
	M	40	1	H	30					
Комплект №20	Подвеска 	Шуруп 4x16 	Комплект №14 	Шкант 8x30 	Шкант 8x20 					
	У	3	Ф	6	Q	8	Q1	2		
Комплект №45	Эксцентрик 	Дюбель 	Заглушка 							
	Б	20	Д	20	П	20				
Комплект №45A	Эксцентрик 	Дюбель 	Заглушка 							
	Б	8	Р	4	П	8				
Комплект №25	Правая роликовая направляющая 	Шуруп 3,5x13 (оцинк.) 								
	A	2	L=300	Г	12					
	Левая роликовая направляющая 	Шуруп 3,5x13 (оцинк.) 								
	A1	2	L=300	Г	12					
Комплект №4	Петля 	Планка 	Шуруп 4x13 	Петля 	Планка 					
	С	2	Т	2	Е	24	С1	4	Т1	4

Комплект №3	Ручка-скоба 	Винт с прессшайбой  M4x20			
	Я	5	К	10	
Комплект №31	Фиксирующее кольцо 10.103 	Труба 10.1021 L=282 	Труба 10.1021 L=384 		
	Ф6	X	12	X	11
Комплект №69	Заглушка самоклеящаяся 				
	13				
Комплект №62	Подшипник 	Шайба 			
	S	12	S1	4	

Переворот деталей при разном исполнении:



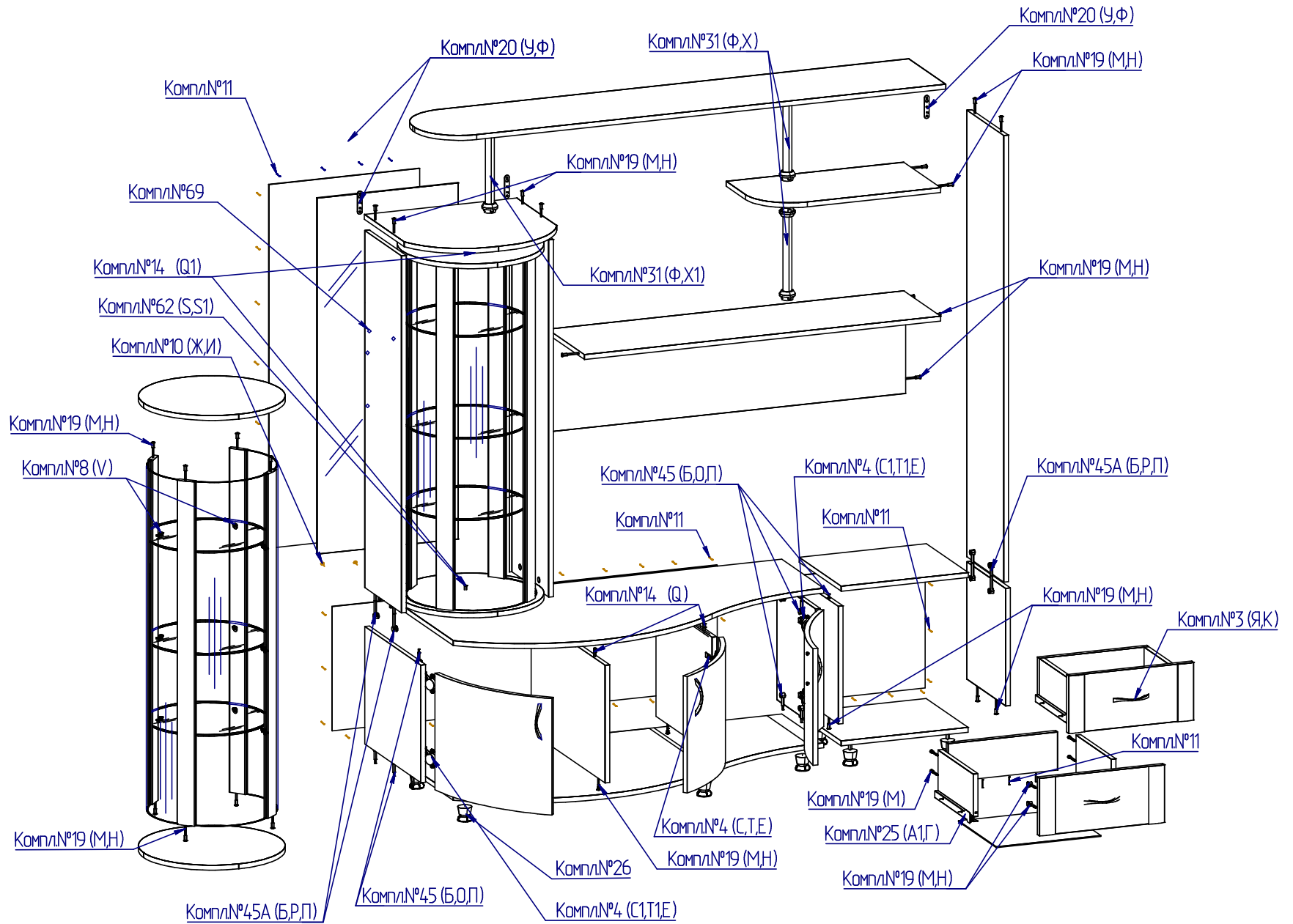
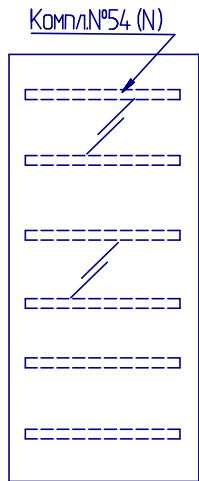
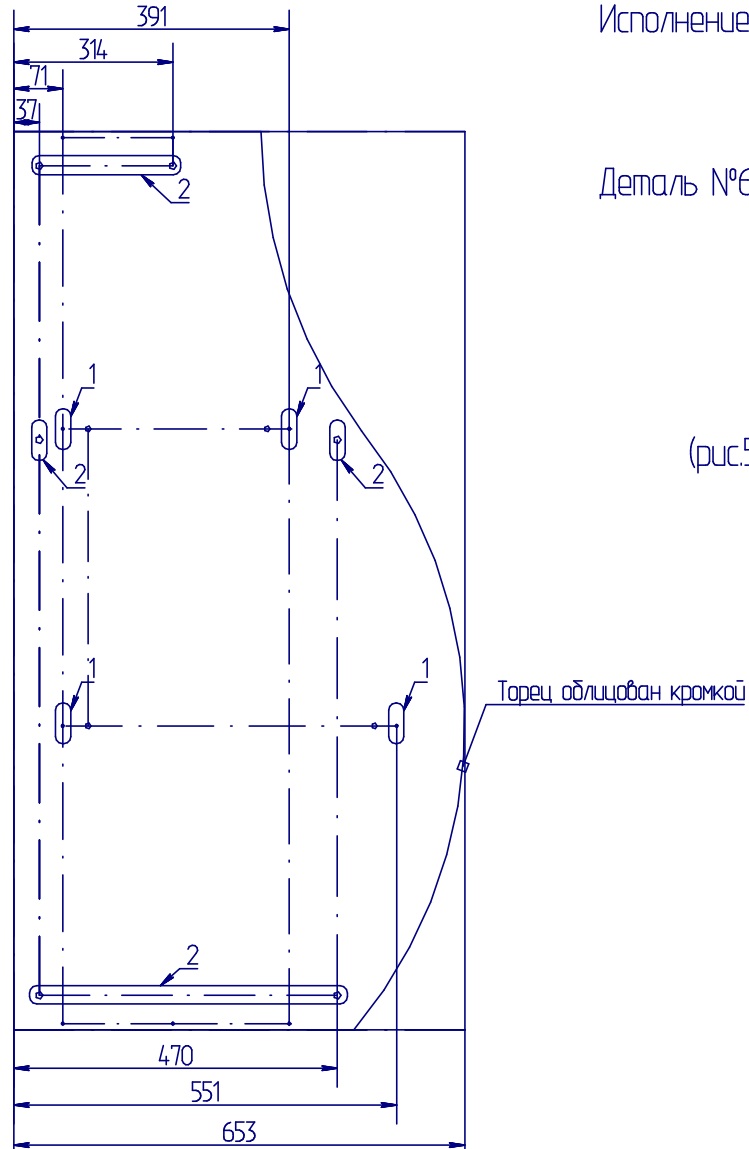


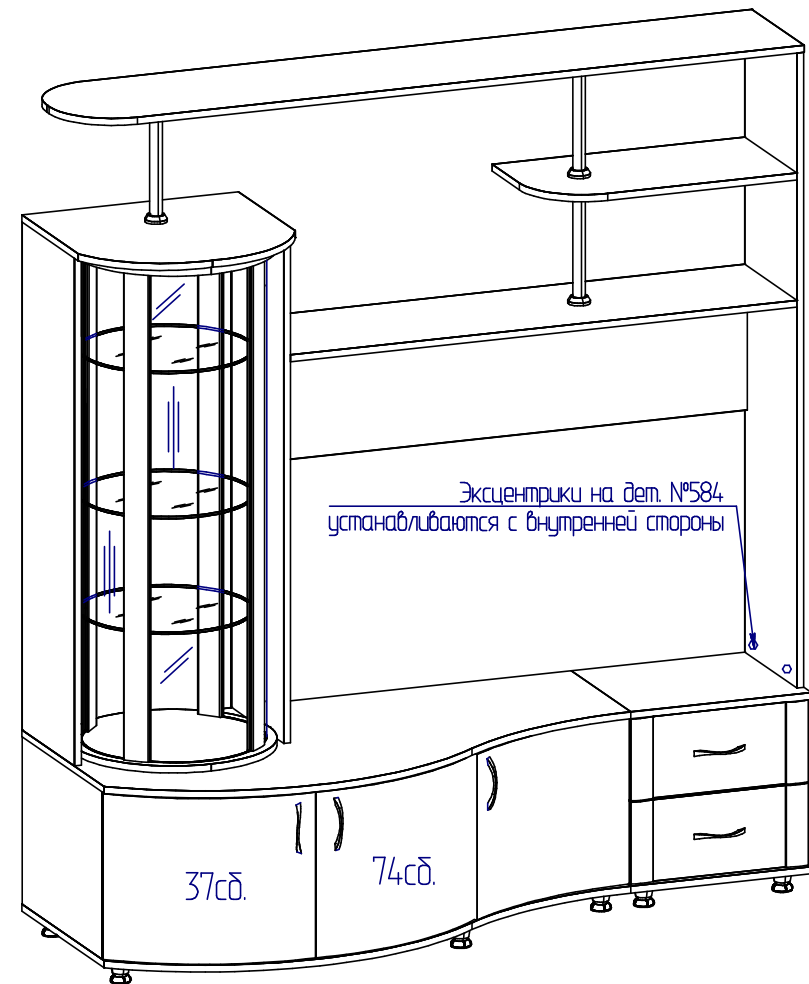
Схема расположения отверстий на деталях которые необходимо досверлить самостоятельно.



Отверстия №1 изображенных на (рис.5) необходимо досверлить насквозь сверлом $\Phi 8$ мм.

Отверстия №2 изображенных на (рис.5) необходимо досверлить насквозь сверлом $\Phi 10$ мм.

Исполнение 1

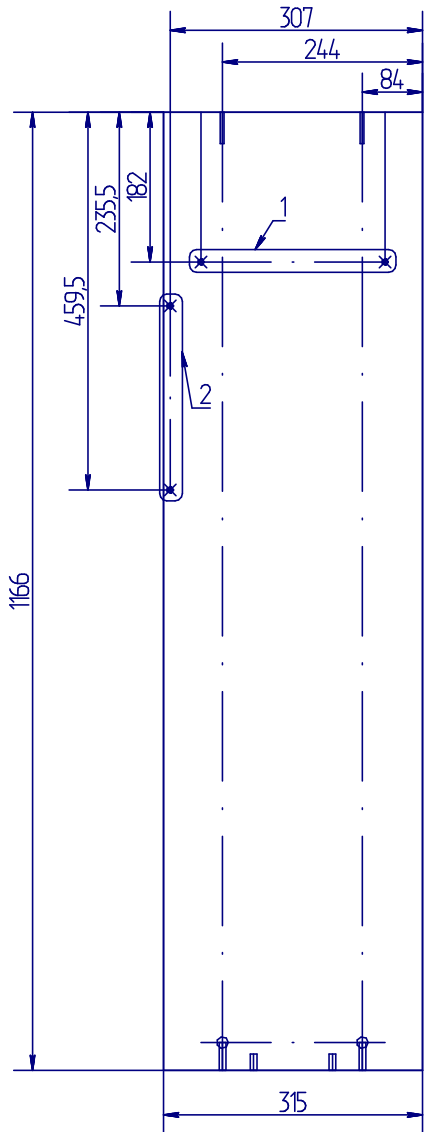


(рис.1)

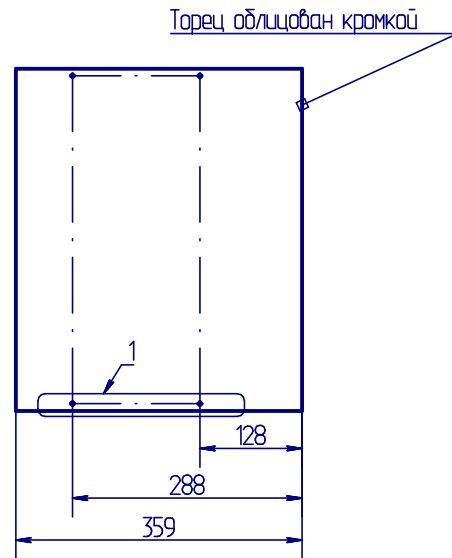
Схема расположения отверстий на деталях которые необходимо доверлить самостоятельно.

Исполнение 1

Деталь №519
(рис.2)



Деталь №582
(рис.3)



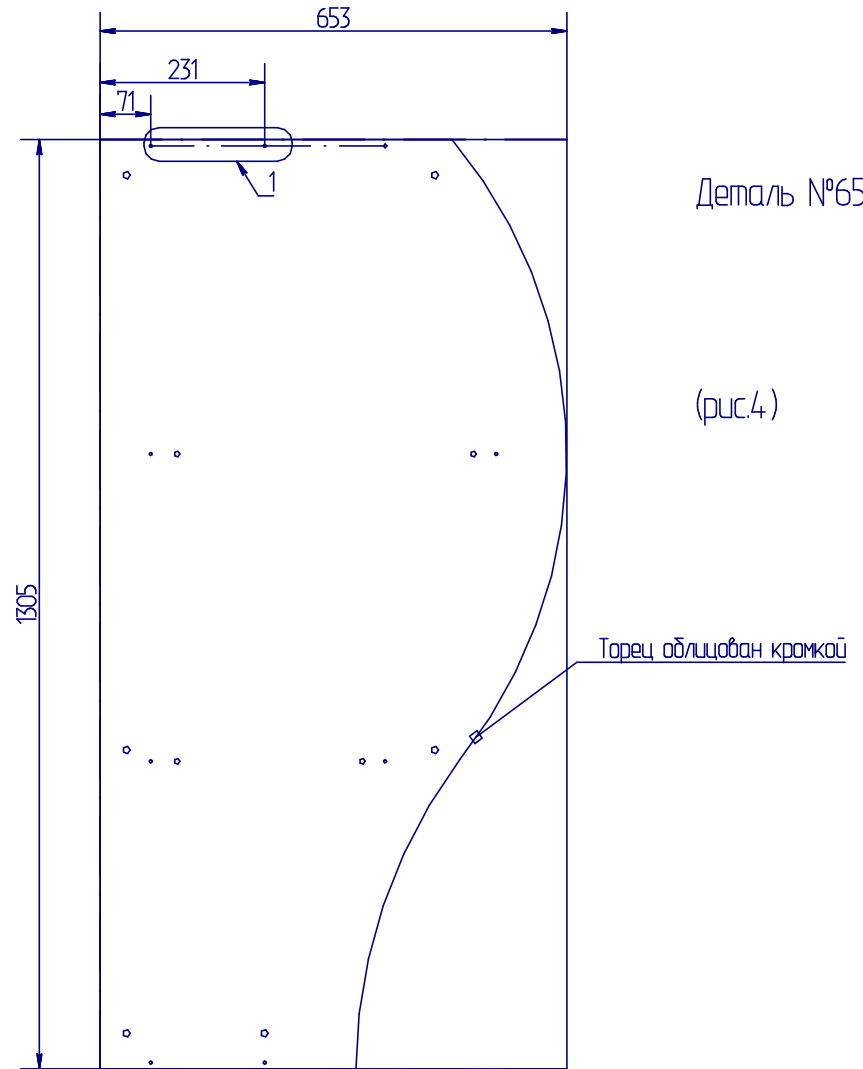
Отверстия №№1,2 изображенных на (рис.2,3) необходимо доверлить насквозь сверлом $\Phi 8$ мм.

Схема расположения отверстий на деталях которые необходимо доверлить самостоятельно.

Исполнение 1

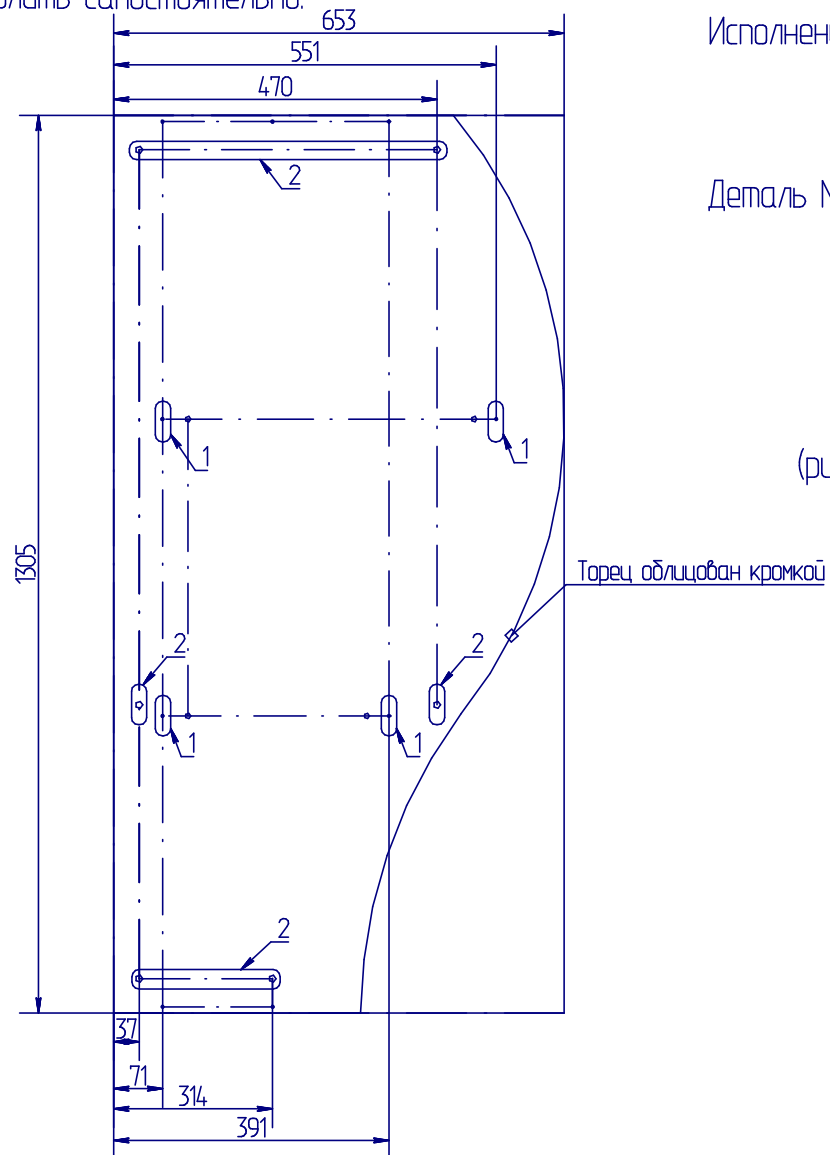
Деталь №658

(рис.4)



Отверстия №1 изображенных на (рис.4) необходимо доверлить насквозь сверлом $\Phi 8$ мм.

Схема расположения отверстий на деталях которые необходимо досверлить самостоятельно.



Исполнение 2

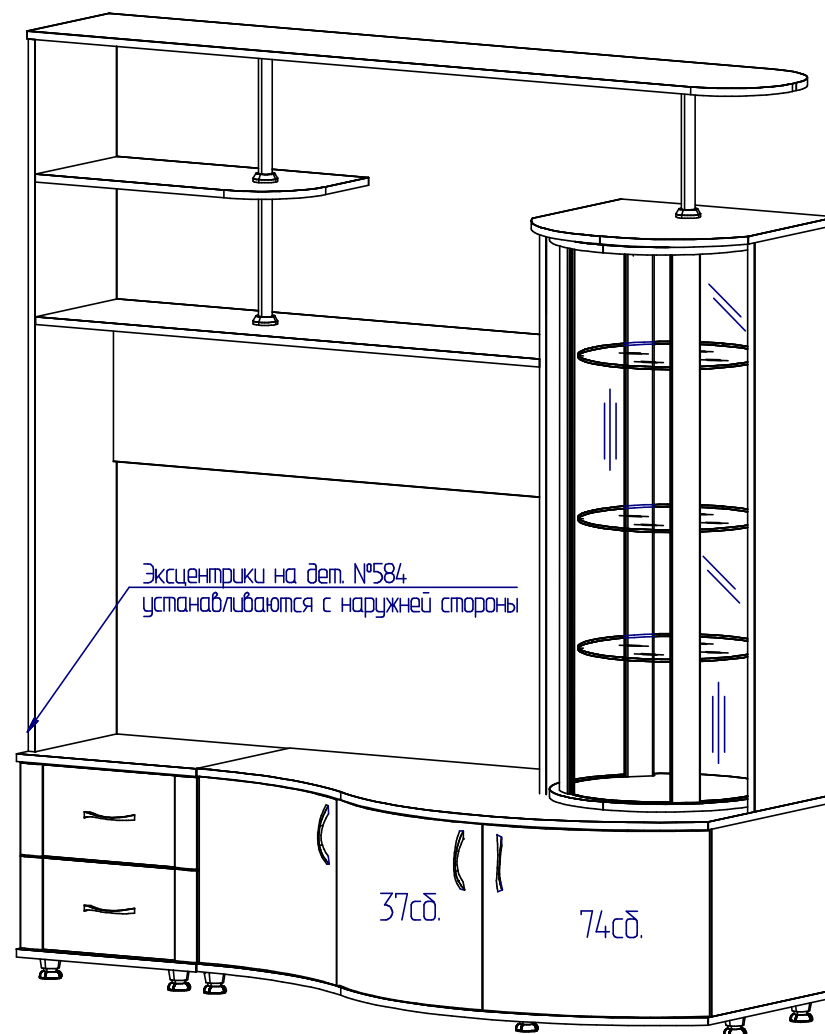
Деталь №658

(рис.10)

Отверстия №1 изображенных на (рис.10) необходимо досверлить насквозь сверлом $\Phi 8$ мм.

Отверстия №2 изображенных на (рис.10) необходимо досверлить насквозь сверлом $\Phi 10$ мм.

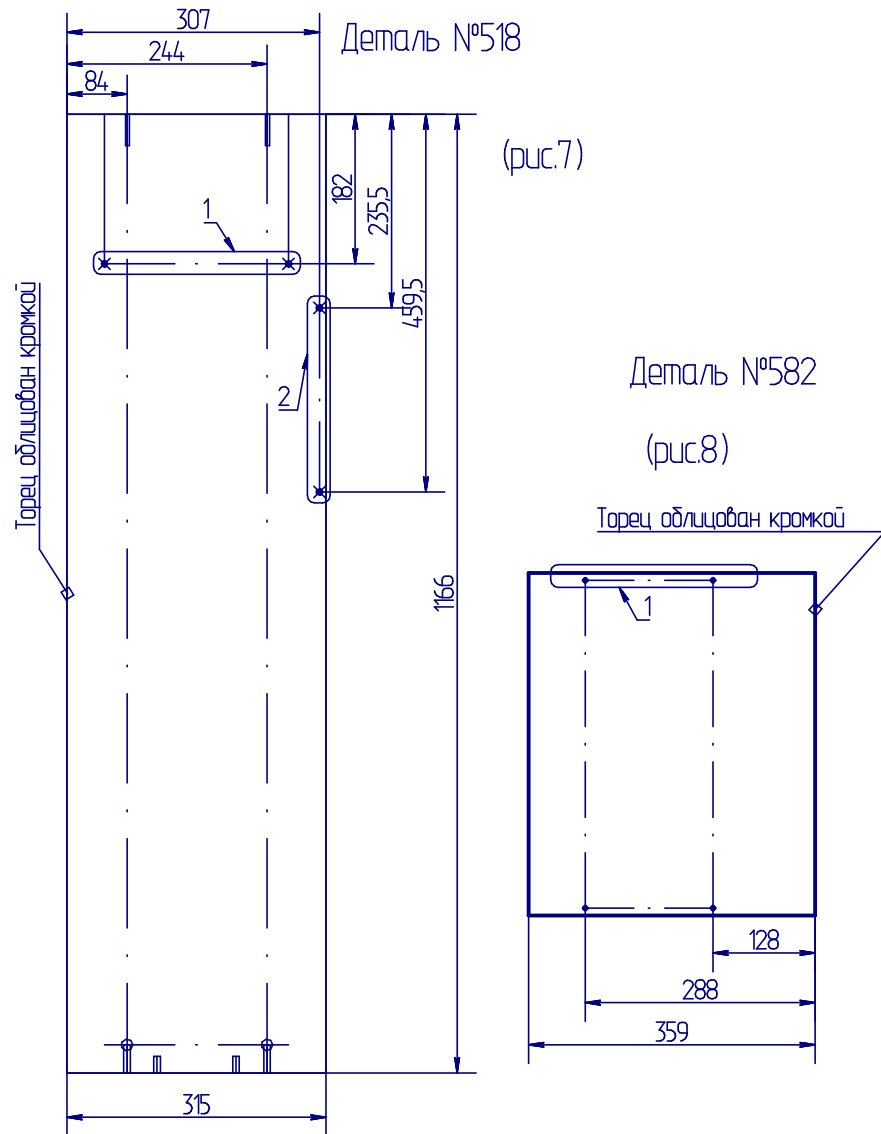
Исполнение 2



(рис.6)

Схема расположения отверстий на деталях которые необходимо досверлить самостоятельно.

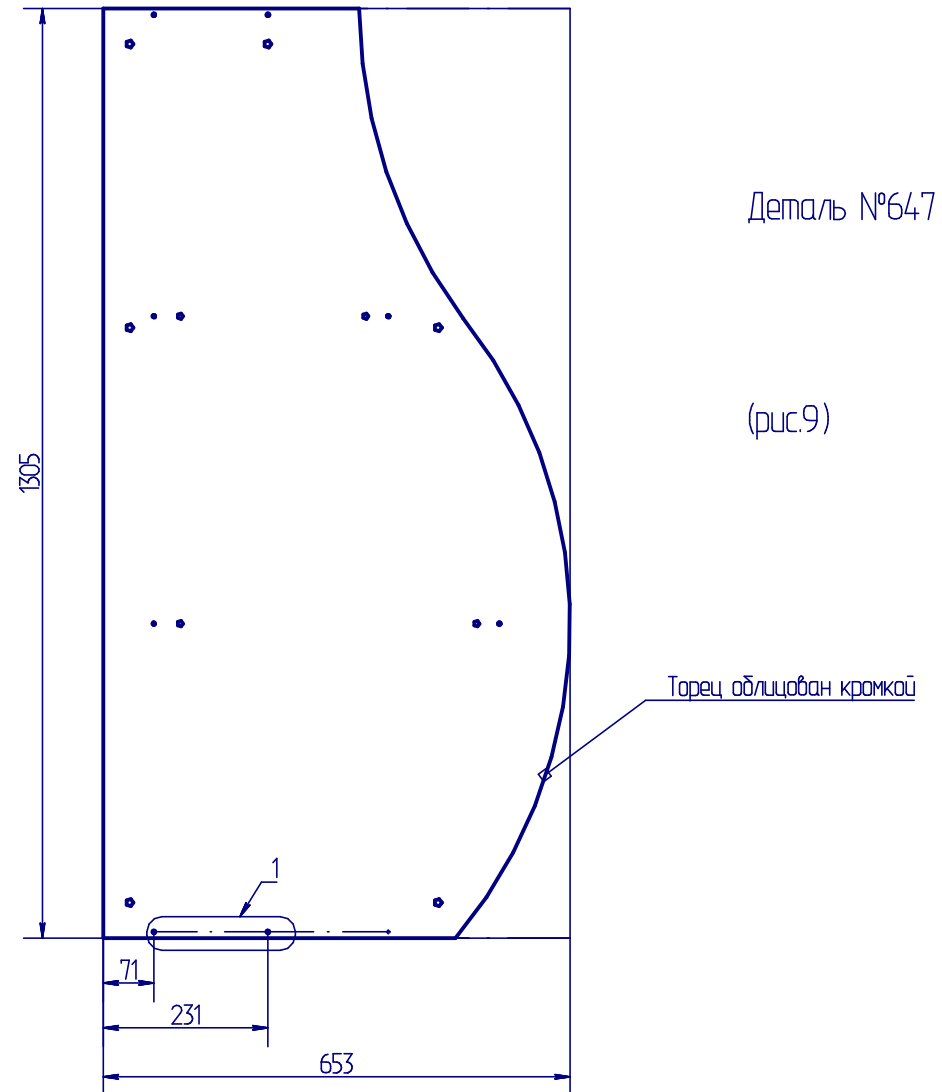
Исполнение 2



Отверстия №№1,2 изображенных на (рис.7,8) необходимо досверлить насквозь сверлом Φ 8мм.

Схема расположения отверстий на деталях которые необходимо досверлить самостоятельно.

Исполнение 2



Отверстия №1 изображенных на (рис.9) необходимо досверлить насквозь сверлом Φ 8мм.

ПРАВИЛА

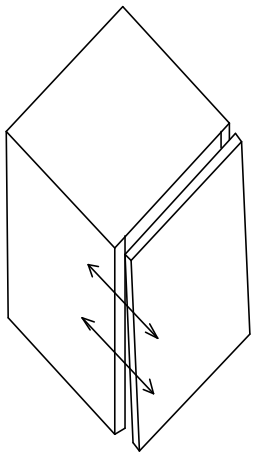
по регулировке петли четырехшарнирной, используемой при навеске дверей.

Если при монтаже дверей допущена неточность в их положении (большие зазоры между боковой стенкой и дверью, перекося дверей и т.п.), то необходимо произвести регулировку петель.

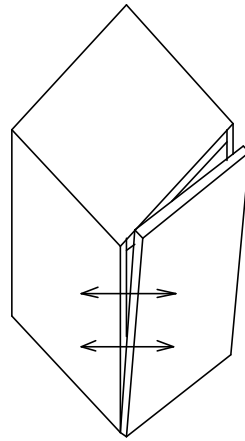
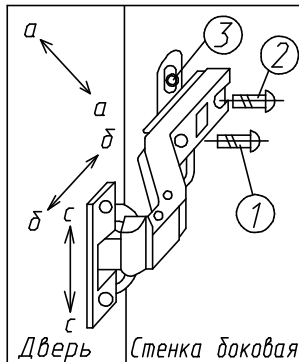
Регулирование осуществляется с помощью винтов поз. 1, 2, 3, в трех направлениях, указанных стрелками а-а, б-б, с-с.

ПОРЯДОК РЕГУЛИРОВАНИЯ

1. Ослабить винт поз.2. Это даст возможность перемещения двери по стрелке б-б.
2. Установочным винтом, поз.1 дверь перемещается по стрелке а-а.
3. После установки двери в нижнем положении винт поз.2 затягивается до отказа.
4. Ослабить винт поз.3. Это даст возможность перемещения двери по стрелке с-с.

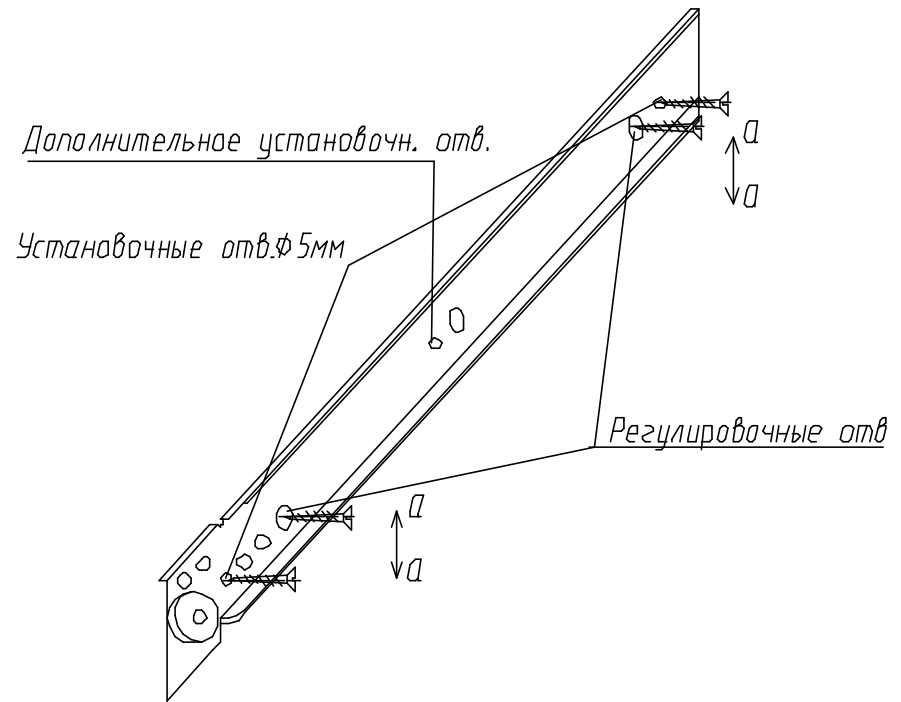


Нижняя часть двери отстает



Дверь наклонена вниз

Регулировка роликовой направляющей



Роликовые направляющие крепить к вертикальным стенкам корпуса по регулировочным отверстиям (крайние овальные отверстия на роликовых направляющих) шурупами 3,5x13.

Установить ящики в корпус и отрегулировать их положение, перемещая роликовые направляющие по оси а-а

Закрепить роликовые направляющие к вертикальным стенкам корпуса по установочным отверстиям диаметром 5мм шурулами 3,5x13

Примечание Роликовые направляющие длиной более 300мм крепить также по дополнительному установочному отверстию