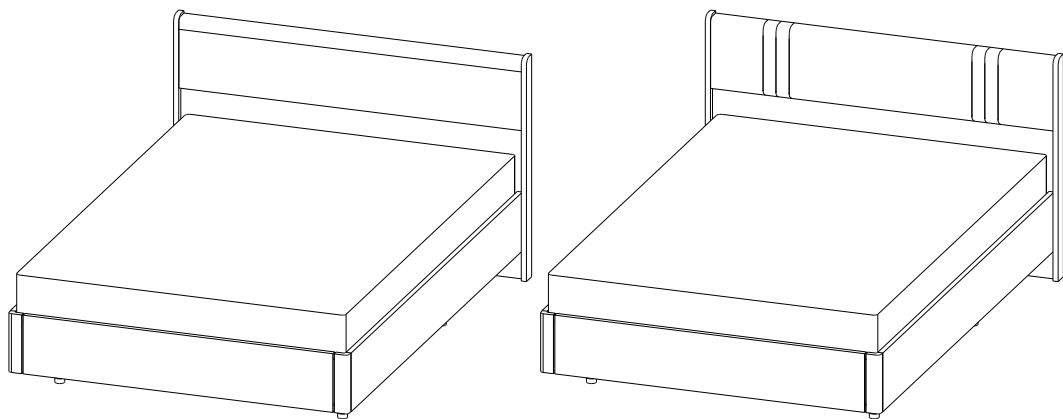


*"ЛЕРОМ" - это гарантия высокого качества и экологической безопасности продукции.
Производство сертифицировано по Международному стандарту ISO 9001.
Декларация ТПС №: RU D-RU.РА01.В.30505; RU D-RU.РА01.В.29628; RU D-RU.РА01.В.28609.*



**МЕБЕЛЬНАЯ КОМПАНИЯ
ЛЕРОМ**



Модульная программа «Грейс»

КР-5001

Кровать (1,2х2,0)

955(370*)х1305х2065

Вес модуля - 70кг.

КР-5002

Кровать (1,4х2,0)

955(370*)х1505х2065

Вес модуля - 75кг.

КР-5011

Кровать (1,2х2,0)

965(370*)х1305х2065

Вес модуля - 69кг.

КР-5012

Кровать (1,4х2,0)

965(370*)х1505х2065

Вес модуля - 74кг.

КР-5003

Кровать (1,6х2,0)

955(370*)х1705х2065

Вес модуля - 82кг.

КР-5004

Кровать (1,8х2,0)

955(370*)х1905х2065

Вес модуля - 88кг.

КР-5013

Кровать (1,6х2,0)

965(370*)х1705х2065

Вес модуля - 81кг.

КР-5014

Кровать (1,8х2,0)

965(370*)х1905х2065

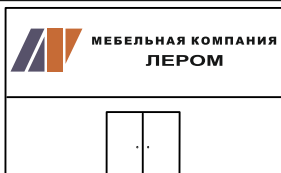
Вес модуля - 86кг.

Уважаемые покупатели!

Перед началом сборки, необходимо ознакомиться с инструкцией и убедиться в правильности полученных вами комплектующих деталей (Таблица №1) и комплекта фурнитуры (Таблица №2)

Сохраняйте этикетки с упаковок до момента окончательной сборки!

В случае обнаружения дефектов, повреждения упаковки, для обращения к продавцу Вам понадобится информация размещенная на этикетке:
(№ упаковки, дата изготовления, номер штампа ОТК)



www.lerom.ru

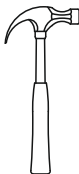
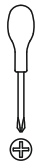
e-mail: service@lerom.ru

отдел сервиса: (8412) 65-33-06

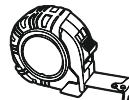
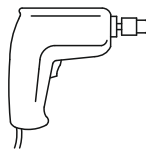
Режим работы: пн-пт 8.00-17.00 МСК сб-вс выходной



Инструменты необходимые для сборки



Ø 2.5mm
Ø 5mm



Сборку следует производить на ровной поверхности застеленной тканью

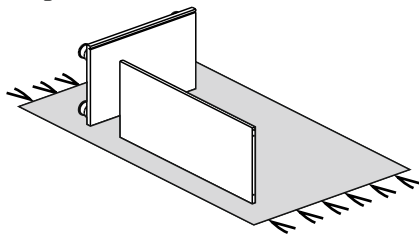
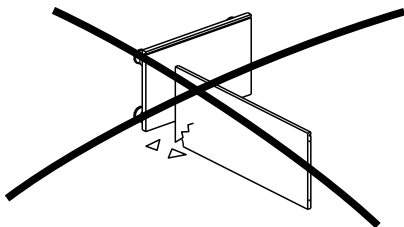


Таблица №1

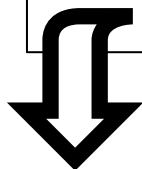
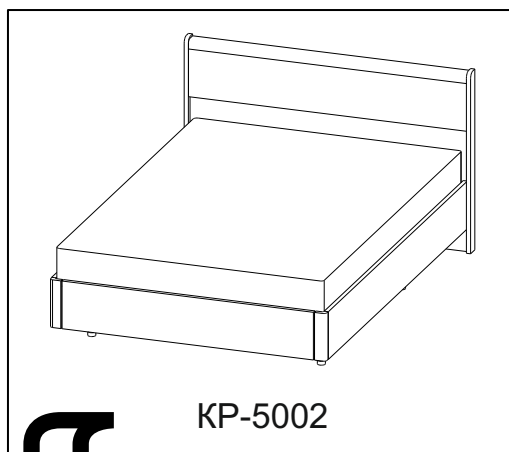
*	Наименование	размер	КОЛ-ВО	КР-5001	КР-5002	КР-5003	КР-5004	КР-5011	КР-5012	КР-5013	КР-5014
			1								
1	Упаковка №5950	1902x950	1	-	-	-	1	-	-	-	-
	Упаковка №5951	1702x950	1	-	-	1	-	-	-	-	-
	Упаковка №5952	1502x950	1	-	1	-	-	-	-	-	-
	Упаковка №5953	1302x950	1	1	-	-	-	-	-	-	-
	Упаковка №3954	1902x960	1	-	-	-	-	-	-	-	1
	Упаковка №3955	1702x960	1	-	-	-	-	-	-	1	-
	Упаковка №3956	1502x960	1	-	-	-	-	-	1	-	-
Упаковка №3957	1302x960	1	-	-	-	-	1	-	-	-	
Упаковка №5974	2003x250	2	1	1	1	1	1	1	1	1	1
3/9	вставка / профиль		246 / 250	2 / 2							
	царга	1118x250	1	1	-	-	-	1	-	-	-
4	Упаковка №5982	царга	1318x250	1	-	1	-	-	1	-	-
	Упаковка №5981	царга	1518x250	1	-	1	-	-	-	1	-
	Упаковка №5980	царга	1718x250	1	-	-	-	-	-	-	1
	Упаковка №5979	царга	1718x250	1	-	-	1	-	-	-	1
5	Труба основания боковая		L=1905	2	1	1	1	1	1	1	1
	Труба основания центральная		L=1924	1							
7	Труба основания поперечная		L=1105	2	1	-	-	1	-	-	-
	Профиль соединительный		L=1204	2							
7	Труба основания поперечная		L=1305	2	-	1	-	-	1	-	-
	ТПрофиль соединительный		L=1404	2							
7	Труба основания поперечная		L=1505	2	-	-	-	1	-	-	1
	Профиль соединительный		L=1604	2							
7	Труба основания поперечная		L=1705	2	-	-	-	1	-	-	1
	Профиль соединительный		L=1804	2							
10	ламель		585	28	1	-	-	1	-	-	-
	ламель		685	28	-	1	-	-	1	-	-
10	ламель		785	28	-	-	1	-	-	1	-
	ламель		885	28	-	-	-	1	-	-	1

* - Номер позиции соответствует детали на схемах сборки

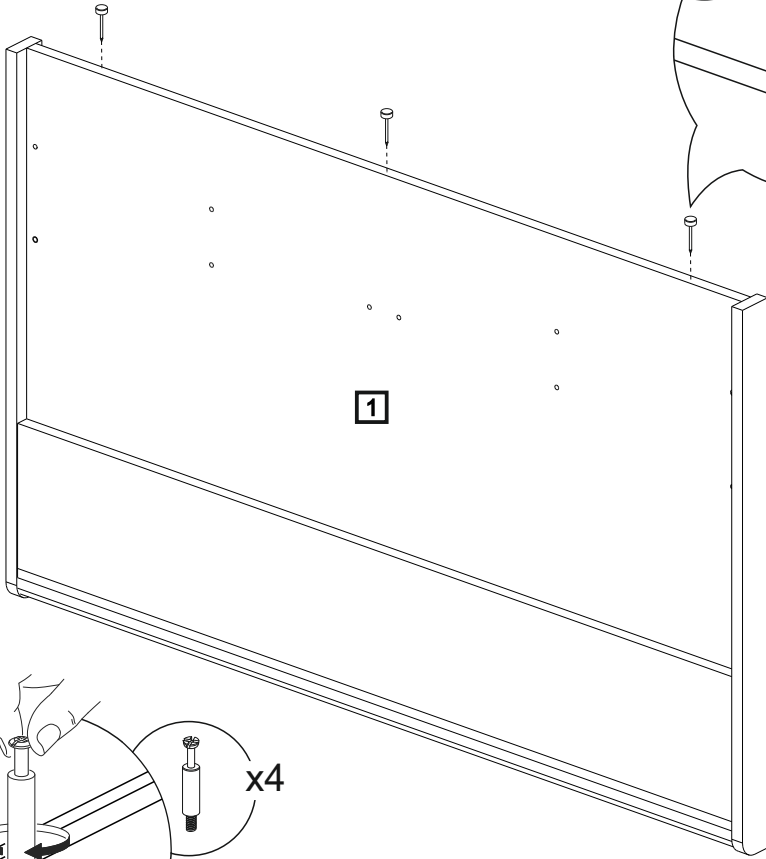
Таблица №2

КОМПЛЕКТ ФУРНИТУРЫ		Кол-во
	Шкант 8x30	8
	Уголок кроватный	2
	Винт М6х14	28
	Винт М6х70 с плоской головкой	4
	Гайка М6 самоконтр.	4
	Опора регулируемая	4
	Болт М10х50	4
	Эксцентрик кроватной стяжки	4
	Заглушка самокл. для эксцентрика кроватной стяжки	4
	Дюбель кроватной стяжки	4
	Опора с гвоздем	3
	Ключ шестигранный 4 мм	1
	Ключ шестигранный 6 мм	1
	Ключ шестигранный 5 мм	1

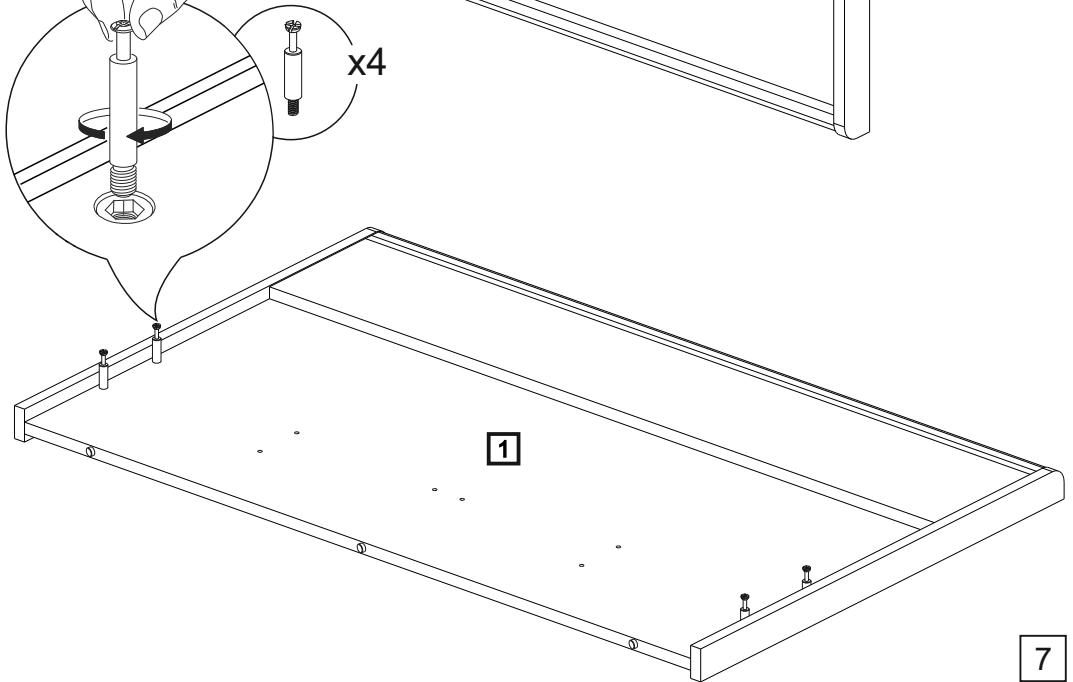
КОМПЛЕКТ ФУРНИТУРЫ		Кол-во	Номер позиции
	Винт М8х45 с плоской головкой *	20	13
	Гайка М8 *	20	15
	Шайба гровер М8 *	20	
	Опорная пластина	2	24
	Уголок пластиковый 30х30	4	25
	Уголок для сборки основания	4	26
	Латодержатель боковой	28	27
	Латодержатель центральный	14	28



2

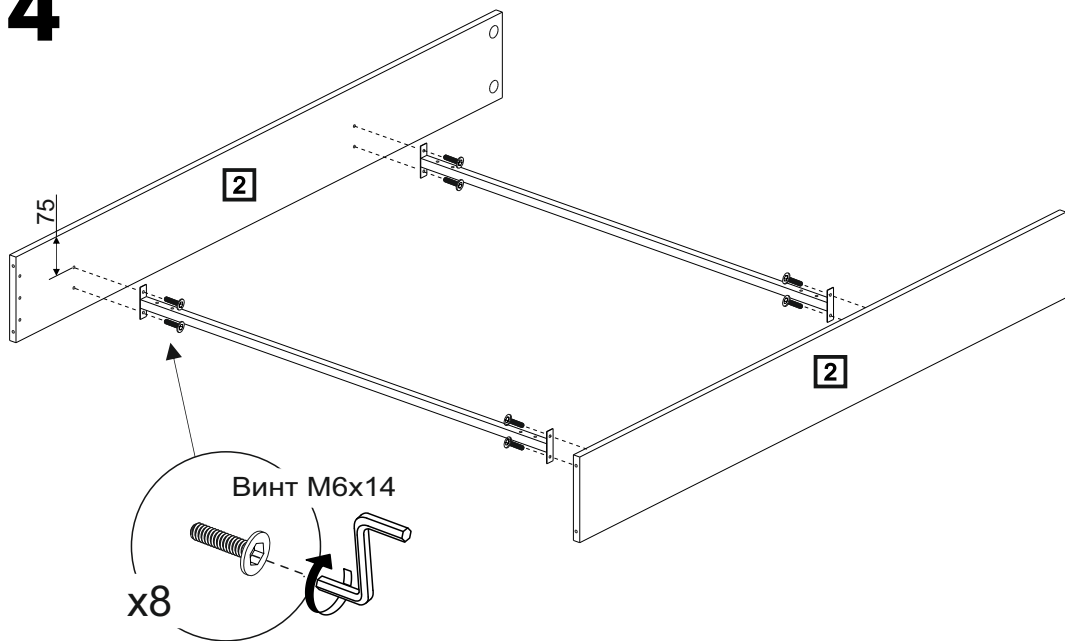


3

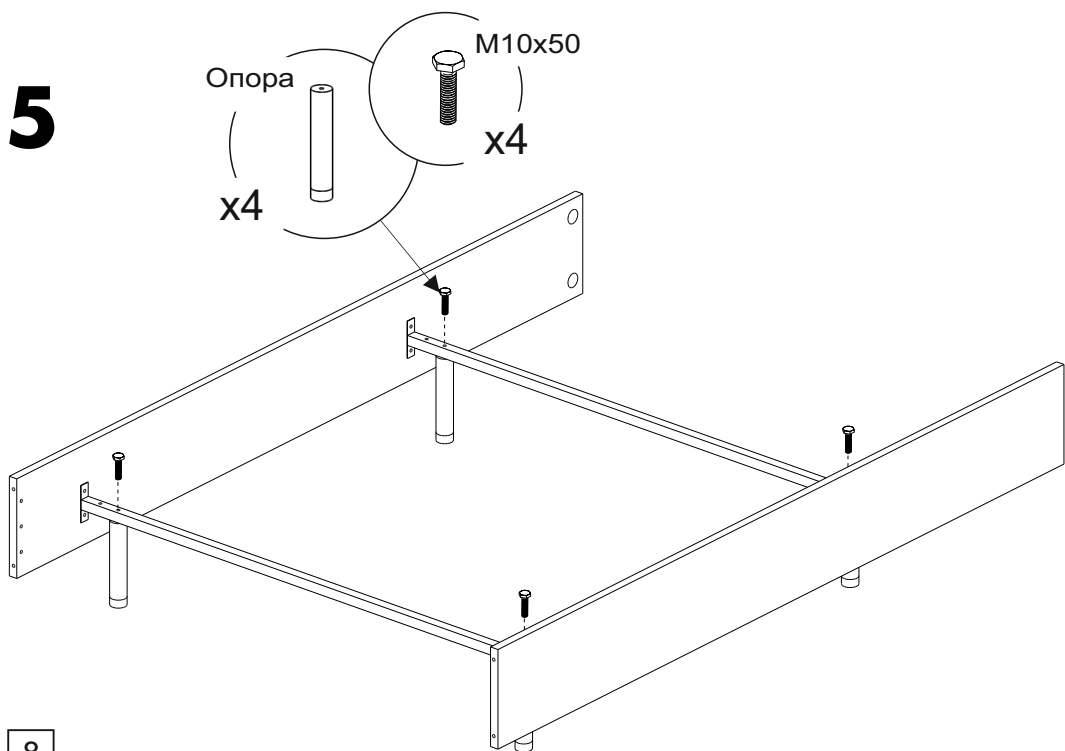


7

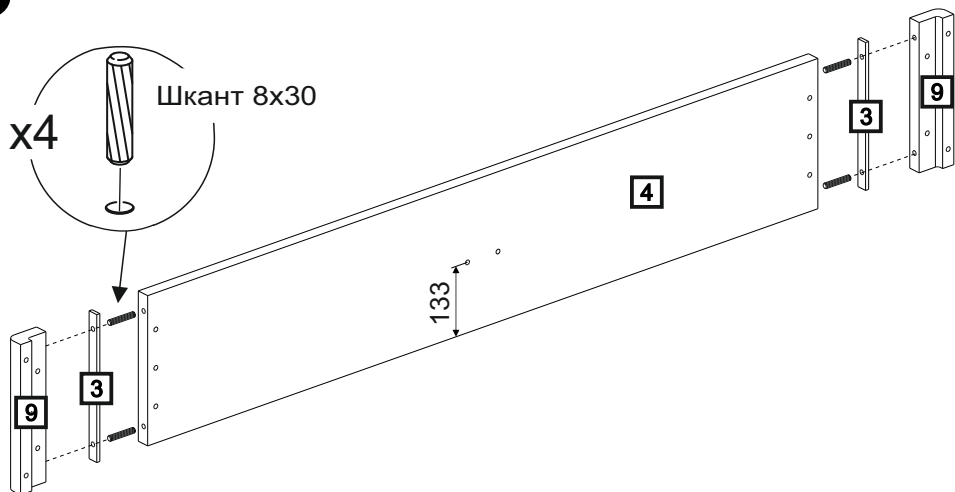
4



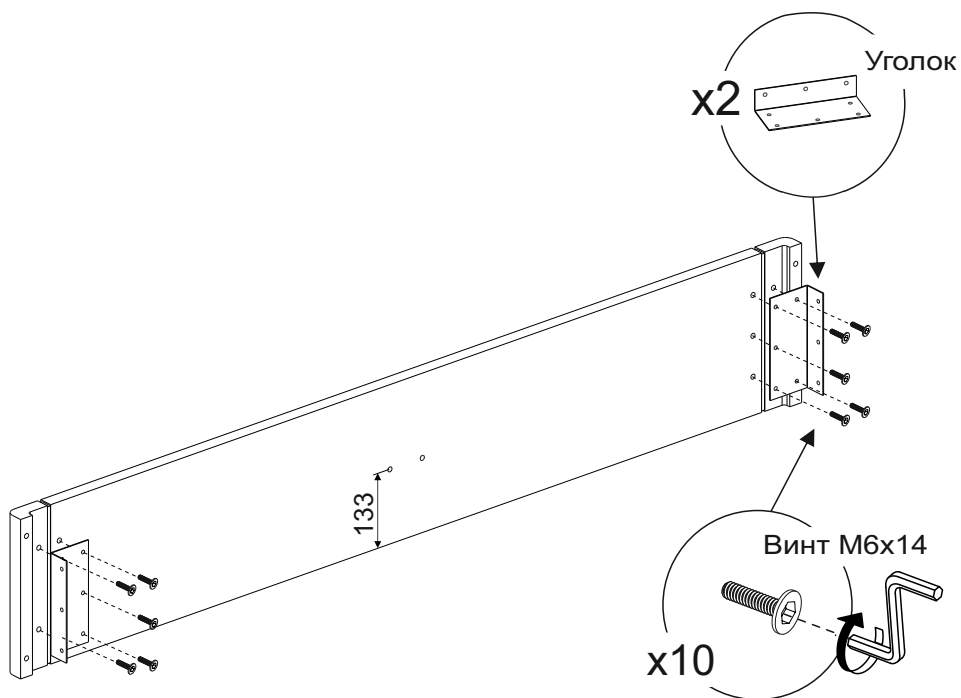
5



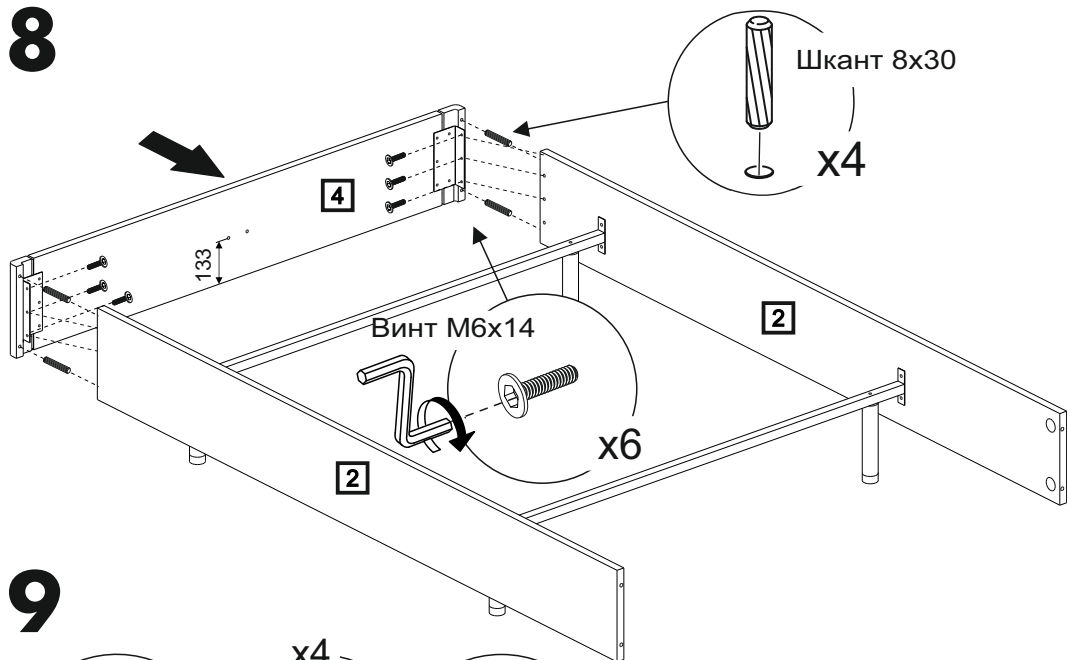
6



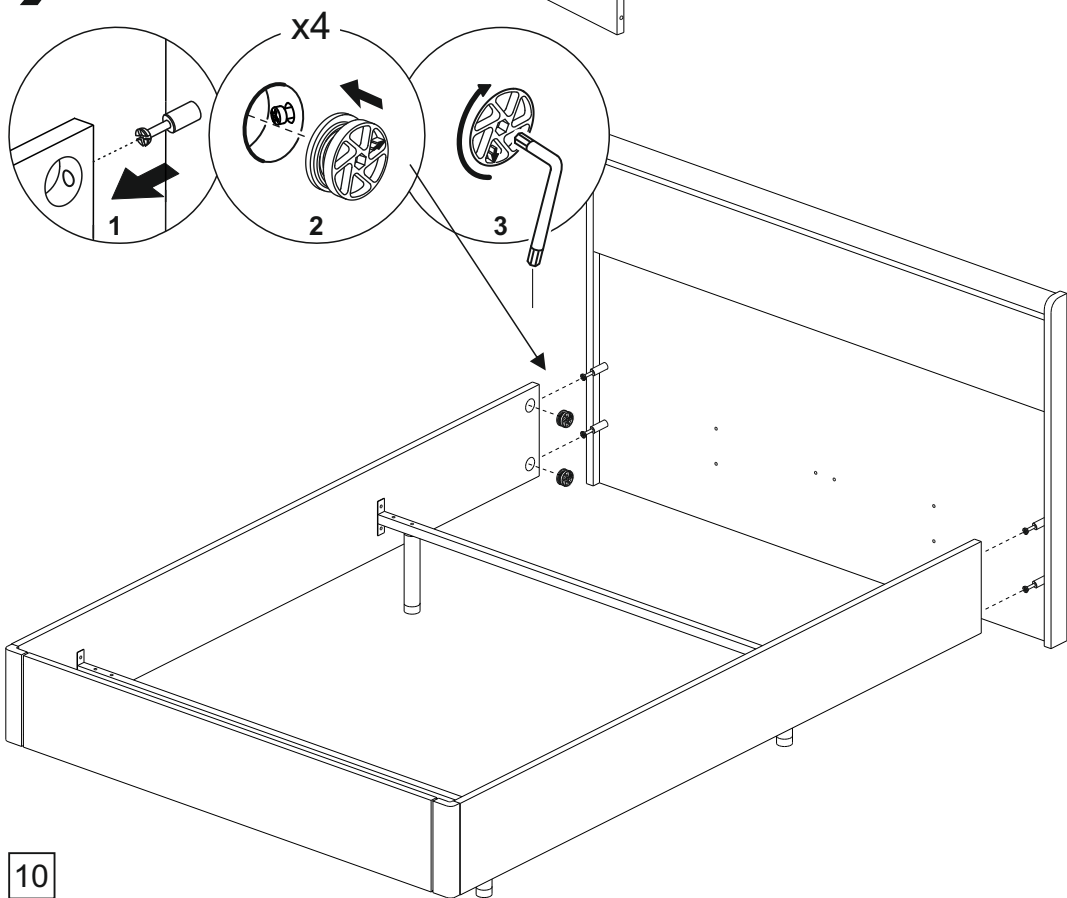
7



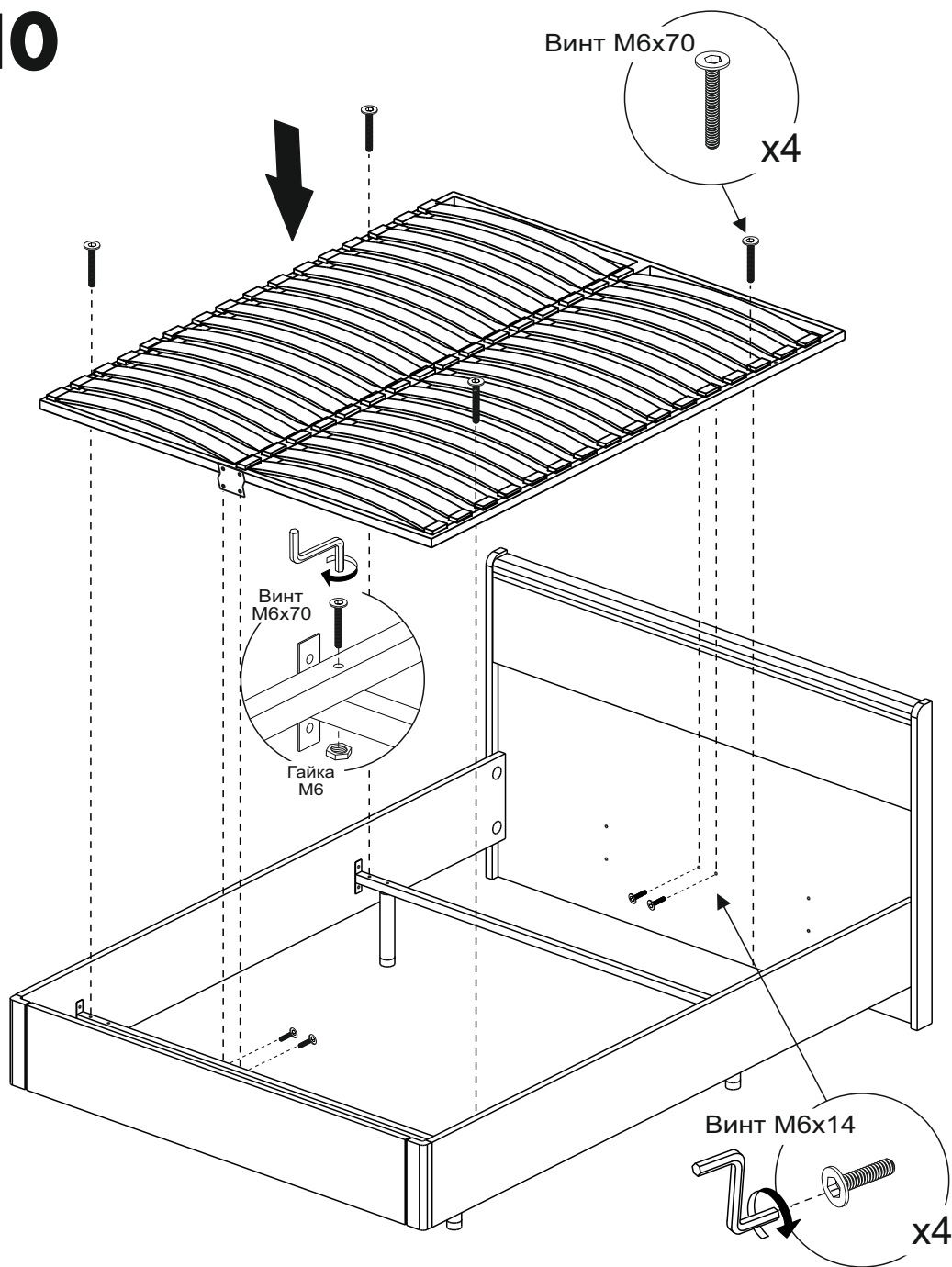
8



9



10



ГАРАНТИЙНЫЕ ОБЯЗАТЕЛЬСТВА.

1. Изготовитель гарантирует соответствие мебели требованиям ГОСТ 16371-2014и 19917-2014 при соблюдении условий транспортировки, хранения, сборки, эксплуатации.
 2. Гарантийный срок эксплуатации мебели: Для общественных помещений -18 мес., бытовой - 24 мес. Гарантийный срок при розничной продаже через торговую сеть исчисляется со дня продажи мебели, при вне розничном распределении - со дня получения ее потребителем.
 3. Согласно постановлению правительства Российской Федерации от 16 июня 1997 г. № 720 мебель относится к товарам длительного пользования. В связи с этим по истечении срока службы (10 лет) потребитель должен обратиться в специализированную организацию по ремонту мебели с целью оценки дальнейшей пригодности мебели к безопасной эксплуатации и определение возможного дальнейшего срока службы.
 4. Предприятие оставляет за собой право на замену фурнитуры и метизов, не влияющих на изменение конструкции и качества изделия.
 5. В мебельном наборе могут быть конструктивные изменения, не указанные в данной инструкции и не ухудшающие качество изделия, так как МЕБЕЛЬНАЯ КОМПАНИЯ "ЛЕРОМ" постоянно работает над улучшением производимой продукции.
 6. При обнаружении брака или некомплектности обращаться к продавцу, указав № упаковки, № штампа ОТК, дату изготовления и фото дефекта.
- ВНИМАНИЕ!** Производственными дефектами изделия не являются: особенности, обусловленные фактурой материала или стилем изделия, такие как незначительные цветовые отличия или отличия текстуры элементов изделия;
- незначительное цветовое отличие элементов изделия от образцов, представленных в каталогах и иных печатных изданиях, которое обуславливается особенностями полиграфии;
- незначительное цветовое отличие элементов изделия от образцов, выставленных в торговых точках, поскольку цвет поверхностей в процессе хранения и эксплуатации может меняться;
- по указанной выше причине не является дефектом несопадение по цвету с приобретенной ранее мебелью элементов на замену или элементов по дополнительным заказам;
- обычное истирание покрытия в местах частого прикосновения;
- ослабление соединений, снижение подвижности петель и замков, осложнения хода дверей и ящиков в процессе постоянного использования, вызванные отсутствием ухода за изделием.

ПРАВИЛА УХОДА И ЭКСПЛУАТАЦИИ.

1. Для сохранения эксплуатационных и эстетических качеств мебели в течении длительного срока необходимо соблюдать условия её хранения, правил эксплуатации и ухода.
2. Мебель рекомендуется эксплуатировать в проветриваемом, сухом помещении с температурой воздуха не ниже +10 С, не выше +40 С, и относительной влажностью воздуха 65+15 %.
3. При эксплуатации изделий, имеющих стеклянные створки, полки и зеркала необходимо помнить, что эксплуатация стеклоизделий и зеркал с трещиной сопряжено с риском получения травмы. При появлении трещин надо немедленно заменить стеклоизделие.
4. Во избежание опрокидывания шкафа (тумбы) запрещается в пустом (незаполненном вещами) изделии открывать все двери или выдвигать все ящики одновременно.
5. Пользование кроватью с ортопедической решеткой недопустимо без матраца. Также нежелательны резкие ударные нагрузки во избежание поломок реек эластичного основания.
6. Запрещается использовать механизм подъема в кровати без установленного матраца.
7. В процессе эксплуатации мебели возможно ослабление крепежной фурнитуры - необходимо периодически подтягивать их.
8. Во избежание потери товарного вида мебель и зеркала рекомендуется защищать от прямых солнечных лучей (может привести к изменению цвета), не должна размещаться вблизи отопительных приборов, сырых и холодных стен.
9. Не допускать попадания воды и технических жидкостей на поверхность мебели, не следует ставить на поверхность горячие предметы без теплоизоляционной прокладки.
10. Беречь поверхность мебели от механических повреждений.
11. Для чистки мебели использовать чистую, сухую и мягкую ткань. При необходимости более тщательной очистки, можно использовать средства по уходу за мебелью, после чего вытереть очищаемые элементы досуха.
12. Лицевую фурнитуру следует чистить мягкой тканью с применением хозяйственного мыла, после чего вытирать насухо. Металлические и стеклянные элементы мебели чистить с использованием средств, предназначенными для чистки материалов этого типа.
13. **Внимание! Нельзя применять для чистки мебели эфир, ацетон, бензин и др. растворители, а так же абразивные материалы жесткие средства!**
14. После окончания эксплуатации мебели, ее необходимо утилизировать, для этого необходимо доставить ее на специализированное предприятие по обработке мусора. Часть материалов, из которых изготовлена мебель, отправятся на вторичную переработку. А остатки будут уничтожены либо измельчены для дальнейшего захоронения в специально отведенных местах — это необходимо для сохранения экологии окружающей среды.

Россия, 442965, Пензенская область,
г. Заречный, проезд Фабричный, 11,
ООО "Мебельная компания "Лером"
e-mail: Info@lerom.ru <http://www.lerom.ru>
Тел./Факс: (8412) 65-33-01, 65-33-02, 65-33-03,
65-33-04, 65-33-05

**По всем вопросам замечаниям и пожеланиям
обращайтесь в отдел сервиса: (8412) 65-33-06**