



РОССИЯ

Удмуртская Республика, г. Ижевск

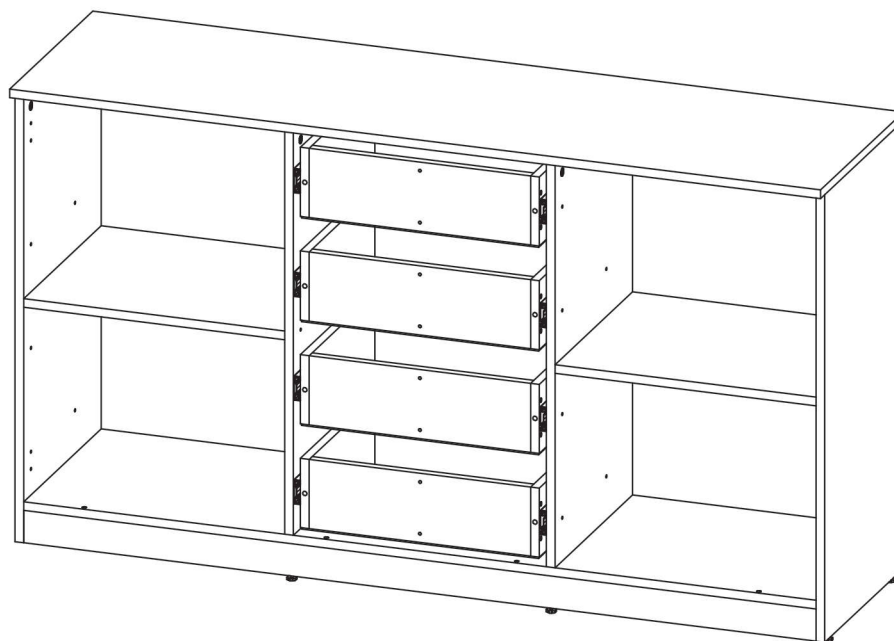
сайт: izhmebel.com, e-mail: izhmebel@mail.ru

Корпус комода комбинированного (1500)

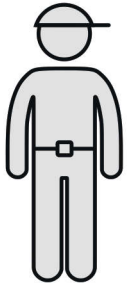
Проект ИЖ.115.23.00.00.00

EAC

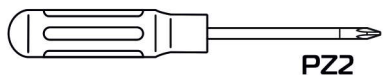
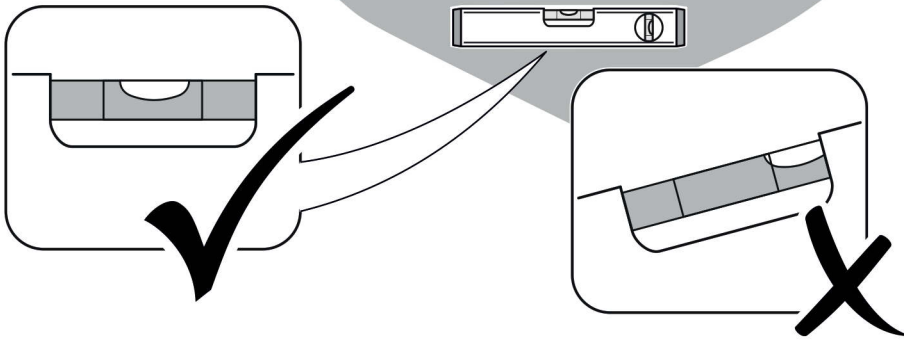
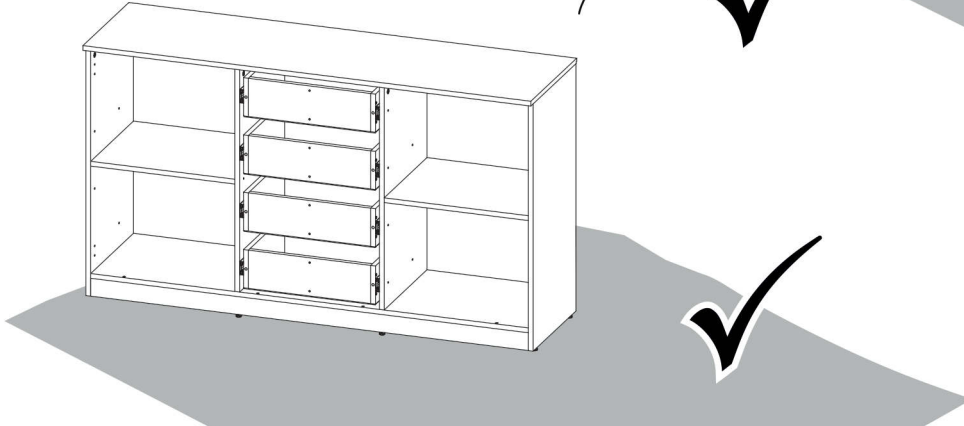
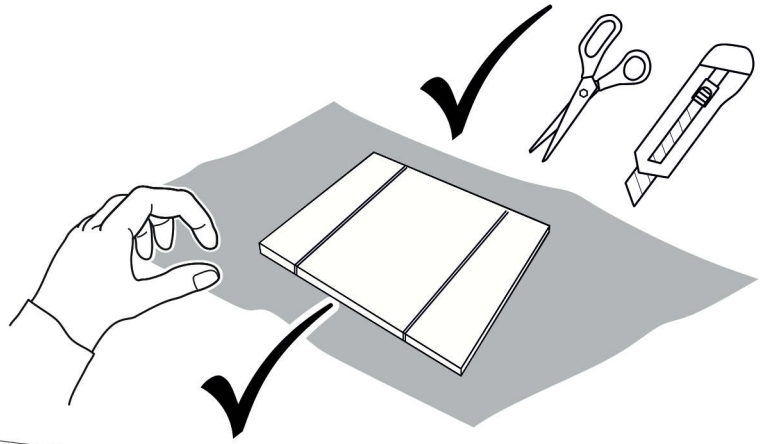
Квадро



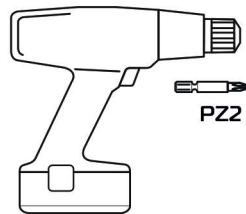
Габаритные размеры в мм,
1500x856x422
ИНСТРУКЦИЯ ПО СБОРКЕ



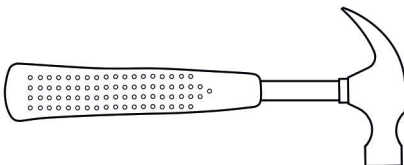
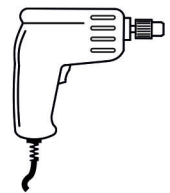
120-180min



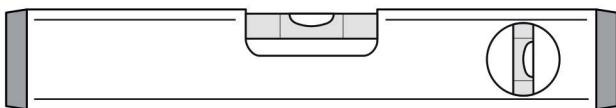
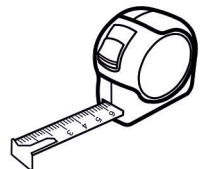
PZ2

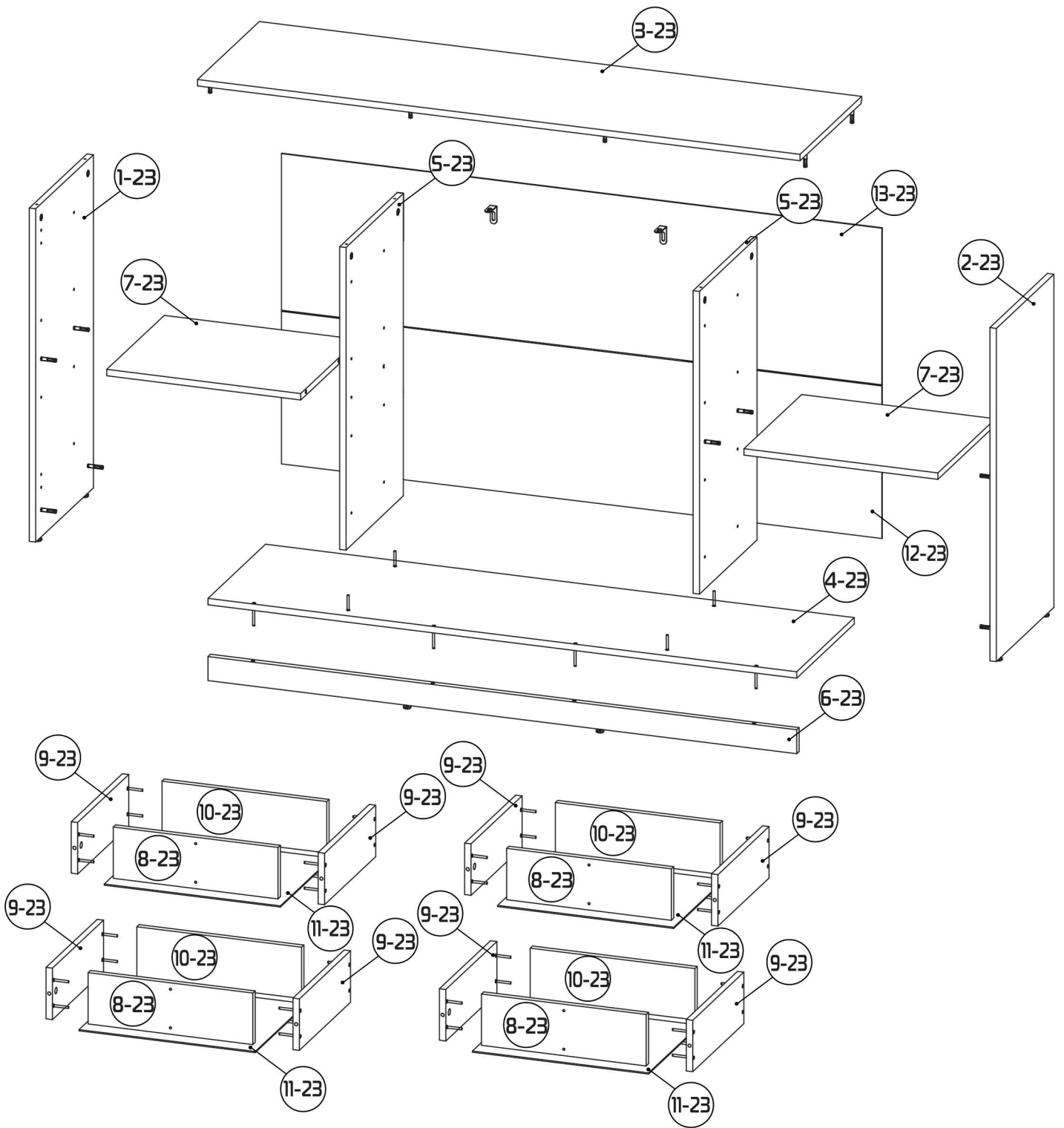


PZ2



Ø5





1-23 830x394x16 (x1)

2-23 830x394x16 (x1)

3-23 1500x422x16 (x1)

4-23 1466x394x16 (x1)

5-23 754x394x16 (x2)

6-23 1466x60x16 (x1)

7-23 483x394x16 (x2)

8-23 410x128x16 (x4)

9-23 350x128x16 (x8)

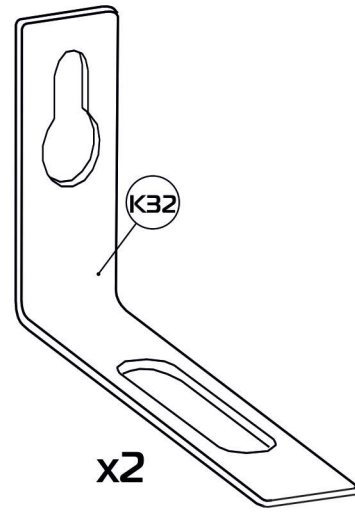
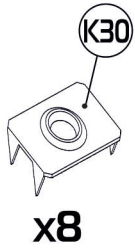
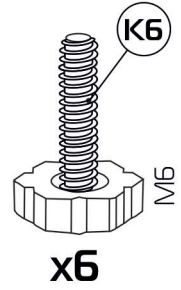
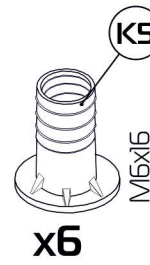
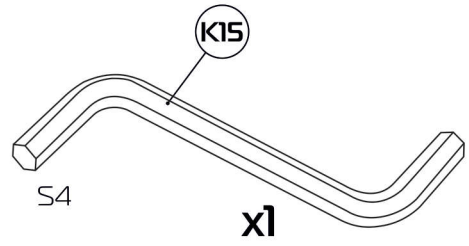
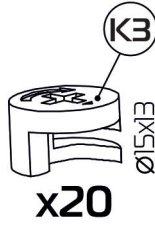
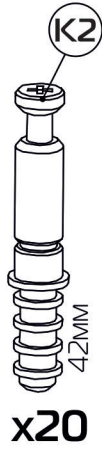
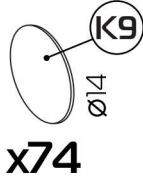
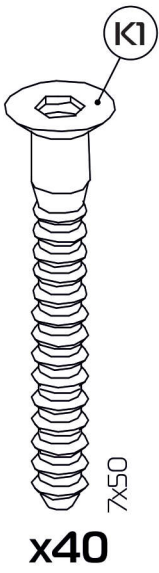
10-23 410x128x16 (x4)

11-23 439x348x3 (x4)

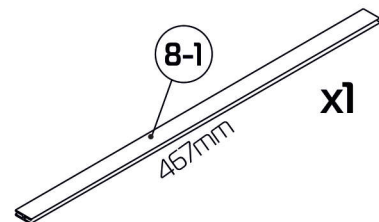
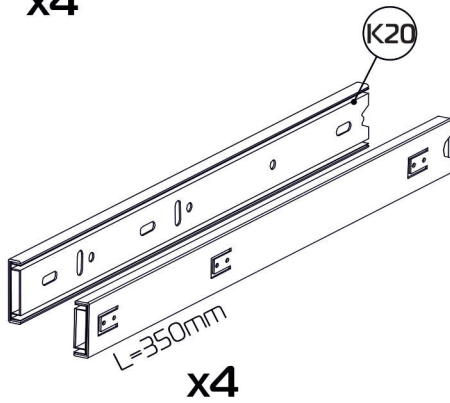
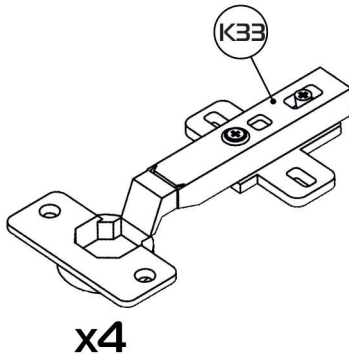
12-23 1495x380x3 (x1)

13-23 1495x390x3 (x1)

1:1



1:5



Уважаемый покупатель, обращаем Ваше внимание на то, что внешний вид изделия во многом зависит от качества сборки.

1. Подготовка к сборке.

Прежде чем приступить к сборке изделий, необходимо внимательно ознакомиться с данной инструкцией:

- распаковать упаковки, скомплектовать детали согласно схемам, определить наличие необходимой фурнитуры;
- номера деталей на схемах соответствуют номерам, поставленным на не лицевых поверхностях деталей;
- приготовить необходимый инструмент: метр, отвертки, шнур, молоток;
- сборку производить на ровном полу, покрытым тканью или бумагой во избежание повреждения фасадных кромок и загрязнения мебели;
- установить на деталях комплекты фурнитуры, обозначенные на схемах изделий и рисунках по имеющимся наколам.

Примечание.

- Заглушки на фурнитуру и видимые отверстия устанавливаются после полной сборки изделия.

2. Эксплуатация и уход.

Уважаемый покупатель, для того чтобы изделие всегда радовало Вас, напоминаем:

- не содержать мебель в сырых, непроветриваемых помещениях и не устанавливать вплотную к отопительным и нагревательным приборам;
- при установке изделий мебели в непосредственной близости от нагревательных и отопительных приборов их поверхности во время эксплуатации должны быть защищены от нагрева, температура нагрева элементов мебели не должна превышать +40°С;
- не ставить под прямые солнечные лучи, т. к. под их воздействием изменяется цвет лицевых поверхностей изделия;
- в мебели, имеющей крепление болтами, винтами, шурупами, при ослаблении необходимо периодически подтягивать;
- изделие оберегать от механических повреждений, попадания растворителей, щелочей, кислот, воды и т. п.;
- аккуратно передвигайте с места на место изделие, чтобы не повредить ножки в процессе передвижения;
- чистку шитых поверхностей производить сухой мягкой тканью;
- при эксплуатации мебельной продукции необходимо исключить попадание воды и иных жидкостей на элементы изделий мебели, соприкасающихся с полом.

ДОПОЛНИТЕЛЬНАЯ ИНФОРМАЦИЯ ДЛЯ ПОТРЕБИТЕЛЯ.

1. Материалы, применяемые в производстве корпусной мебели:

- ламинированные древесностружечные плиты (ЛДСП) ГОСТ 32289-2013;
- плиты древесноволокнистые твердые с лакокрасочным покрытием (ДВП) ГОСТ 8904-81;
- кромки плоские мебельные поливинилхлоридные (ПВХ).

2. Назначение и область применения:

- для хранения предметов домашнего обихода.

3. Рекомендуемые допустимые нагрузки на отдельные элементы мебели:

- на ящик - 4 кг;
- на колпак сверху - 8 кг;
- на полку - 4 кг.

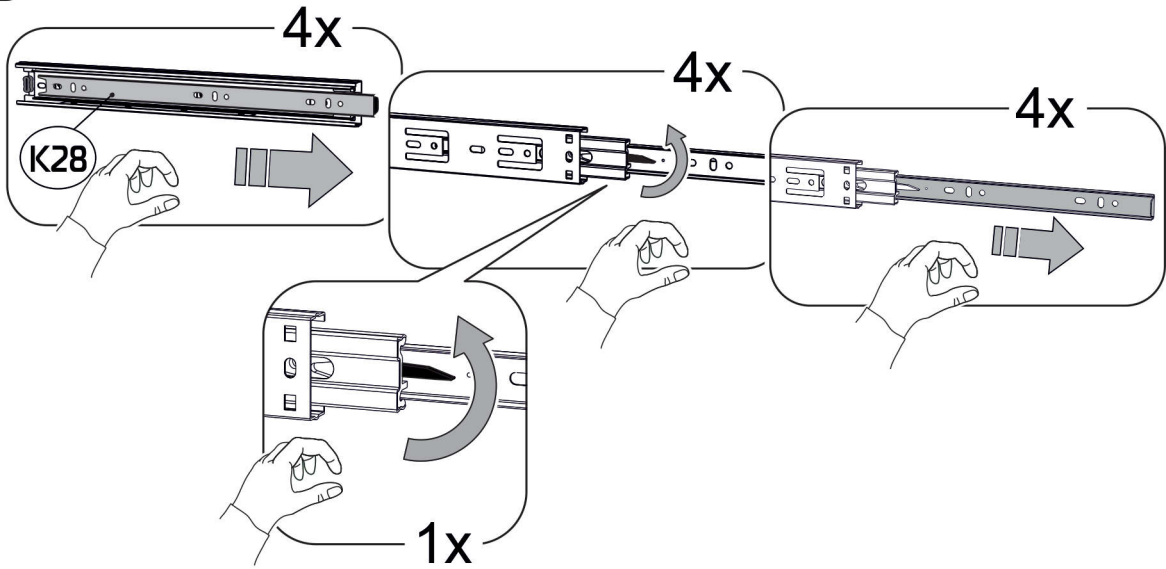
4. Транспортирование и хранение (ГОСТ 16371):

- транспортирование рекомендуется всеми видами транспорта в крытых транспортных средствах, а так же в контейнерах;
- мебель должна храниться в крытых помещениях при температуре не ниже +2°С и относительной влажности воздуха от 45% до 70%, не должно быть контакта с водой и ультрафиолетовыми лучами.

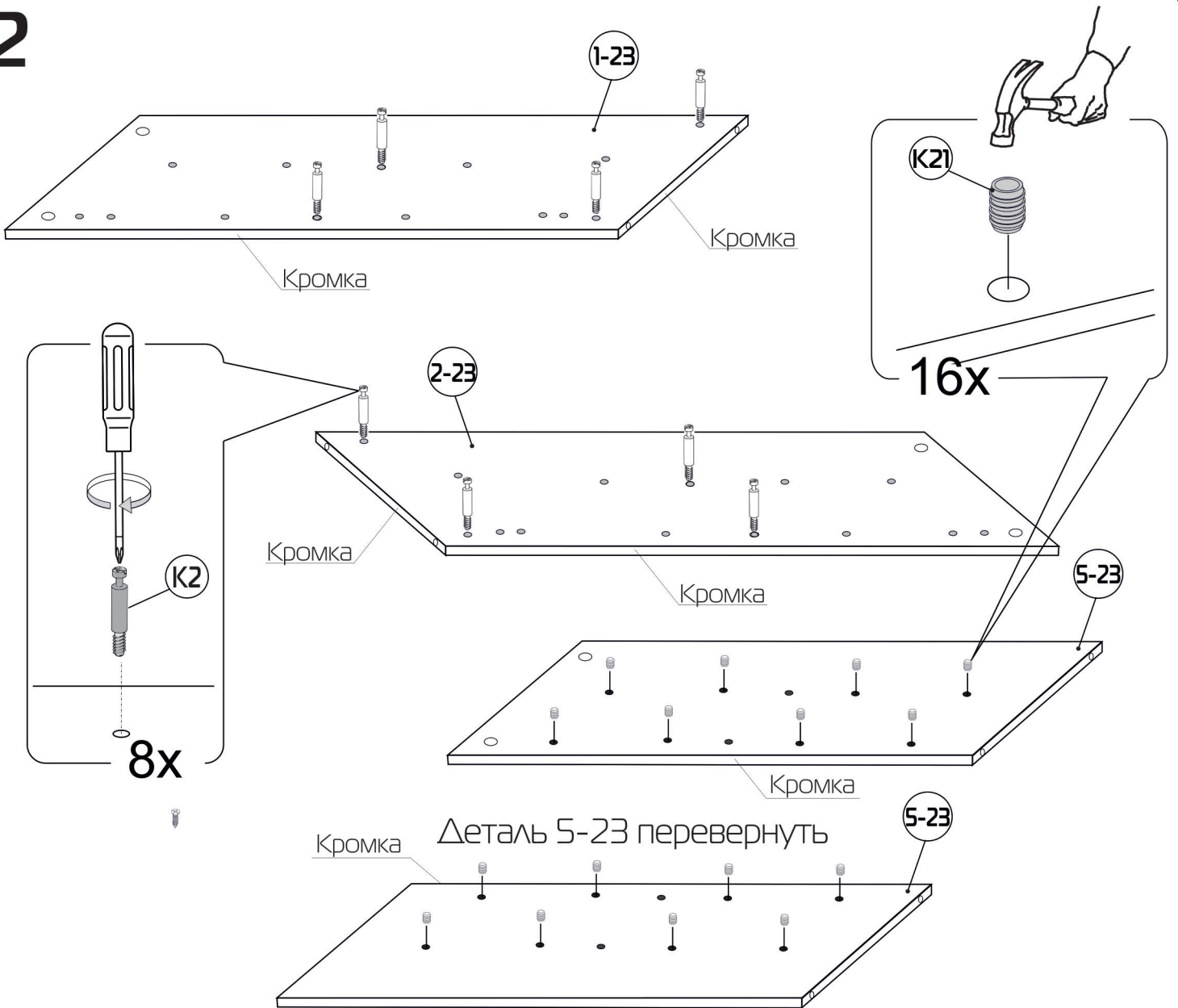
Мебель корпусная бытовая изготовлена в соответствии с ГОСТ 16371-2014, соответствует требованиям ТР ТС 025/2012 "О безопасности мебельной продукции".

Примечание: Руководство по эксплуатации к изделию не отражает незначительных, конструктивных изменений в изделии, внесенных изготовителем после подписания к выпуску в свет данного руководства, а также изменений по комплектующим изделиям и документации, поступающей с ними.

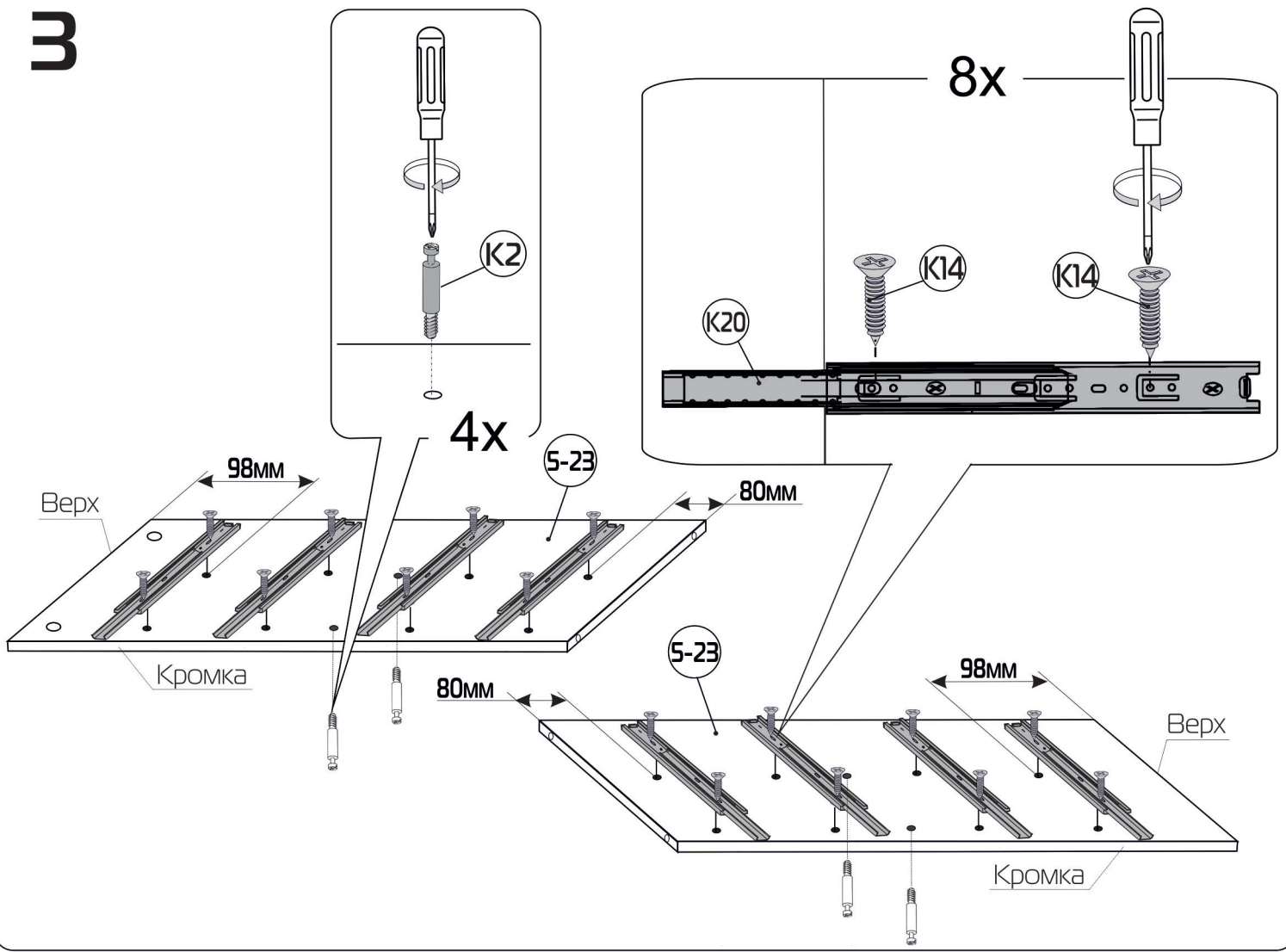
1



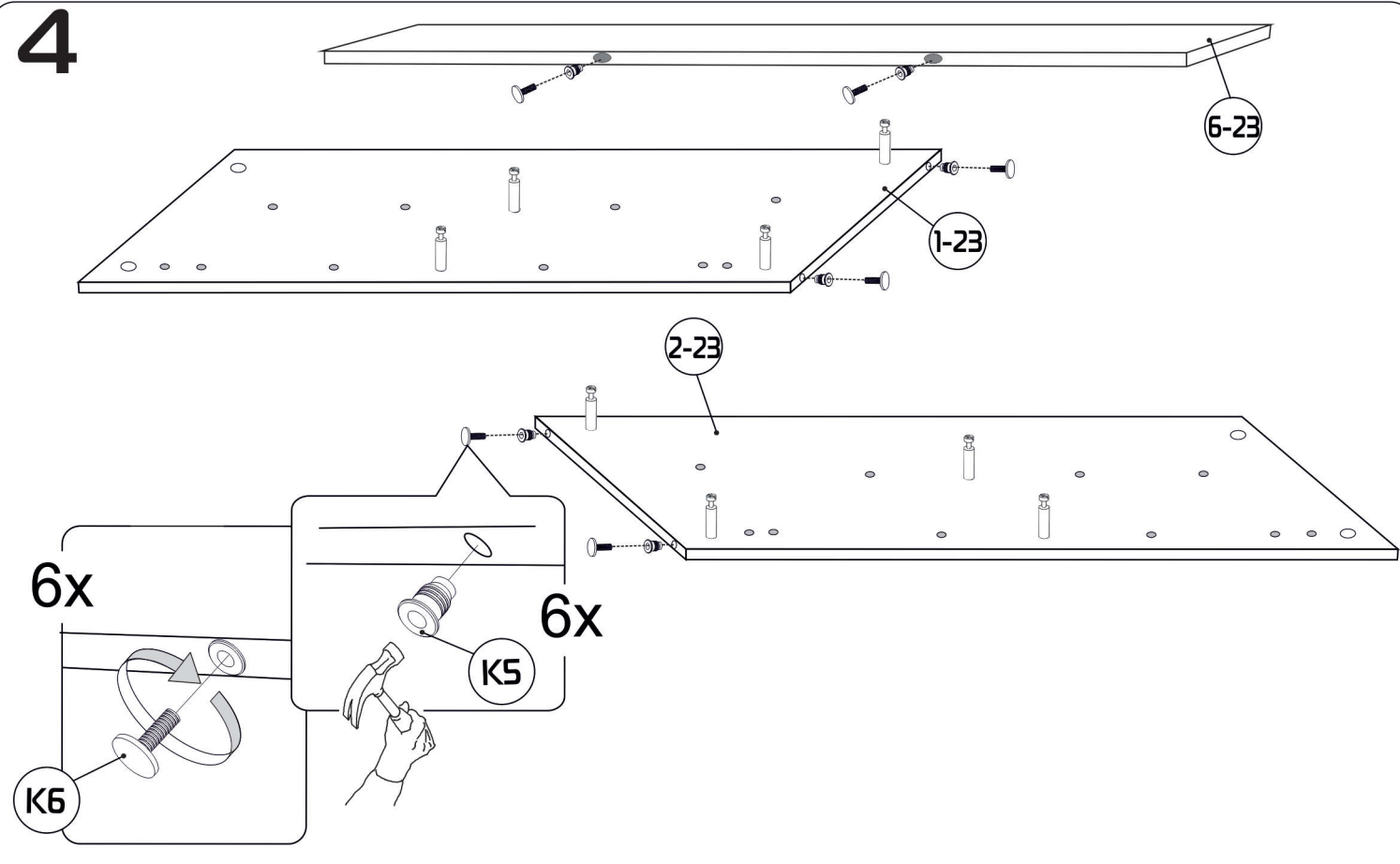
2



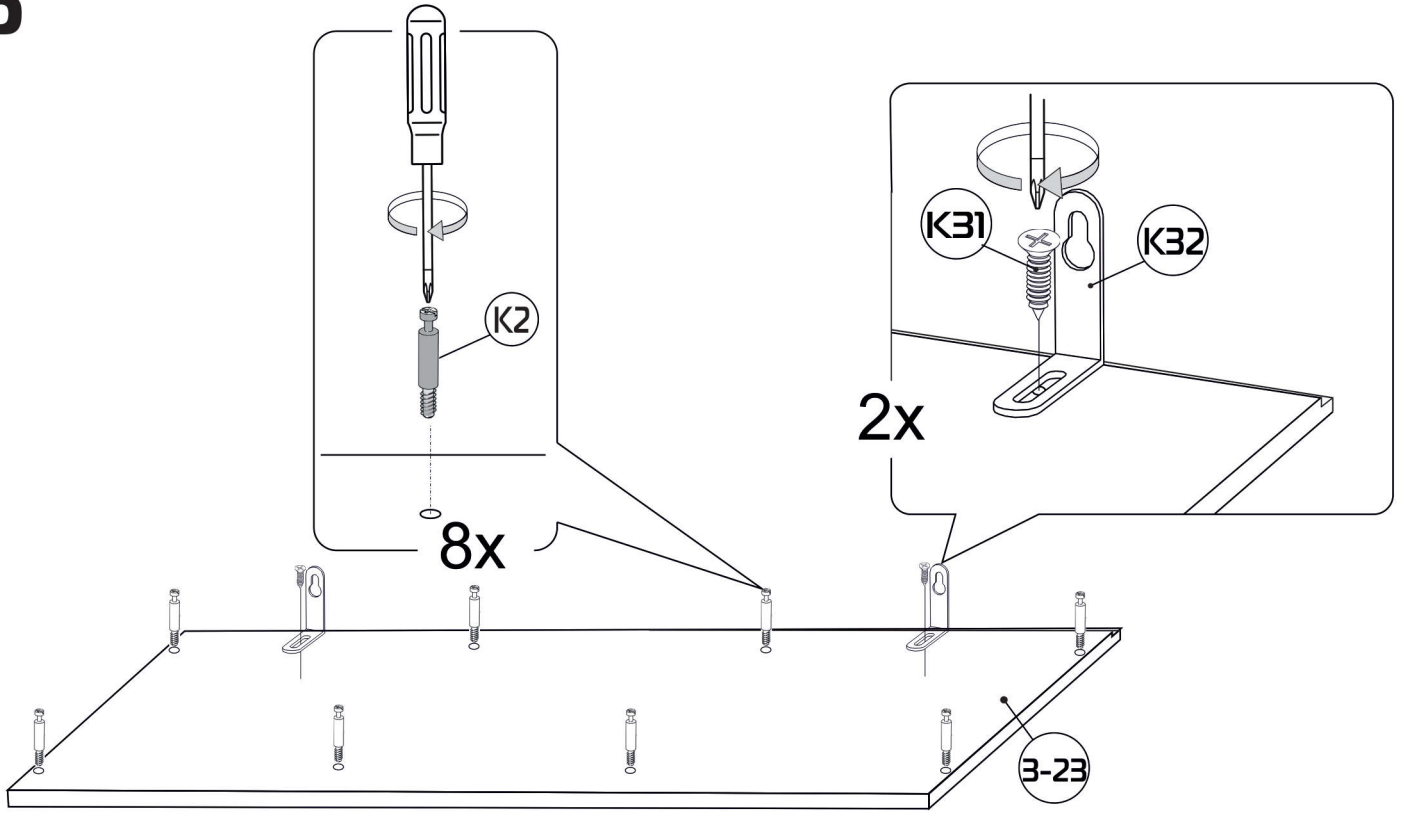
3



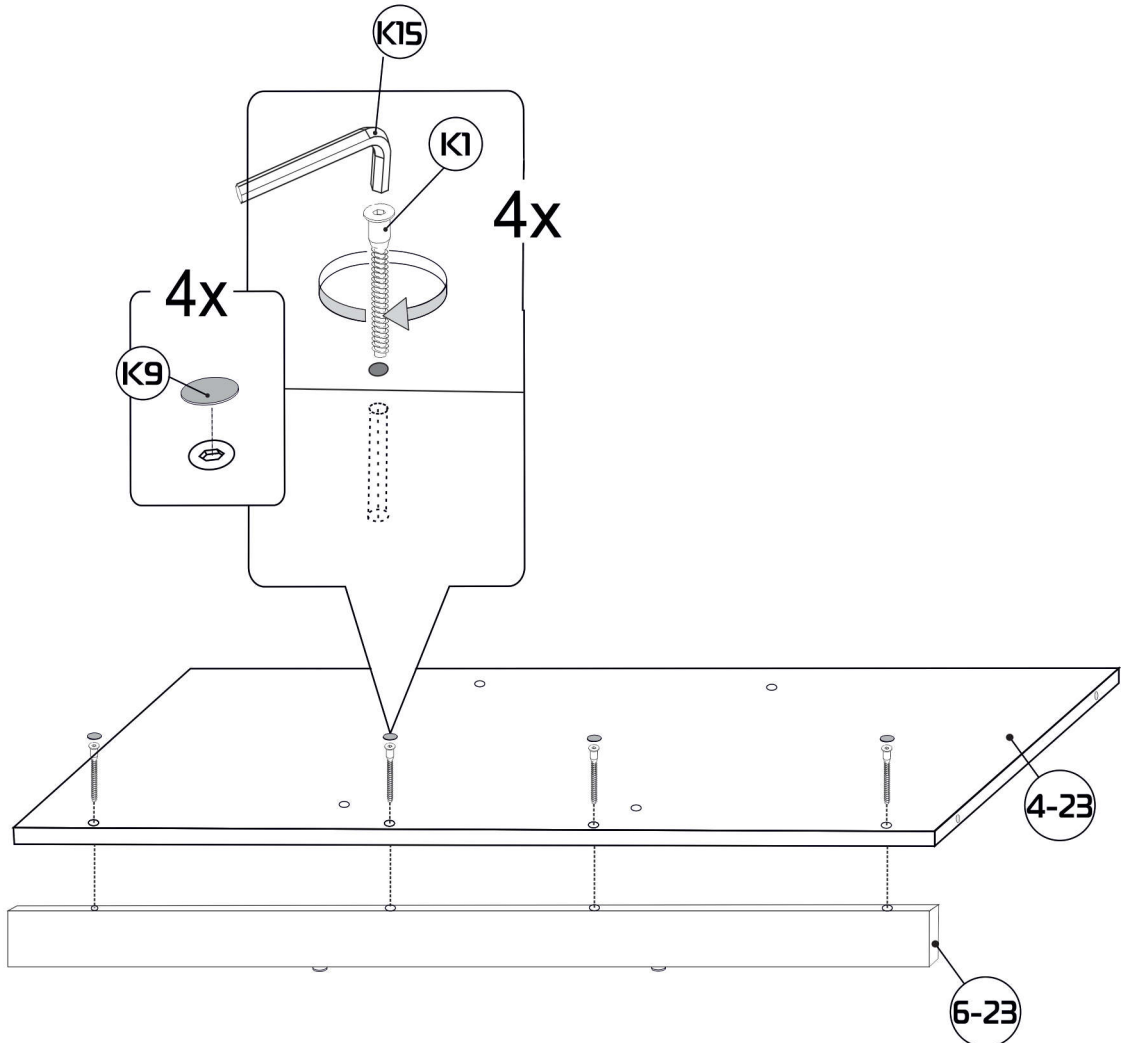
4



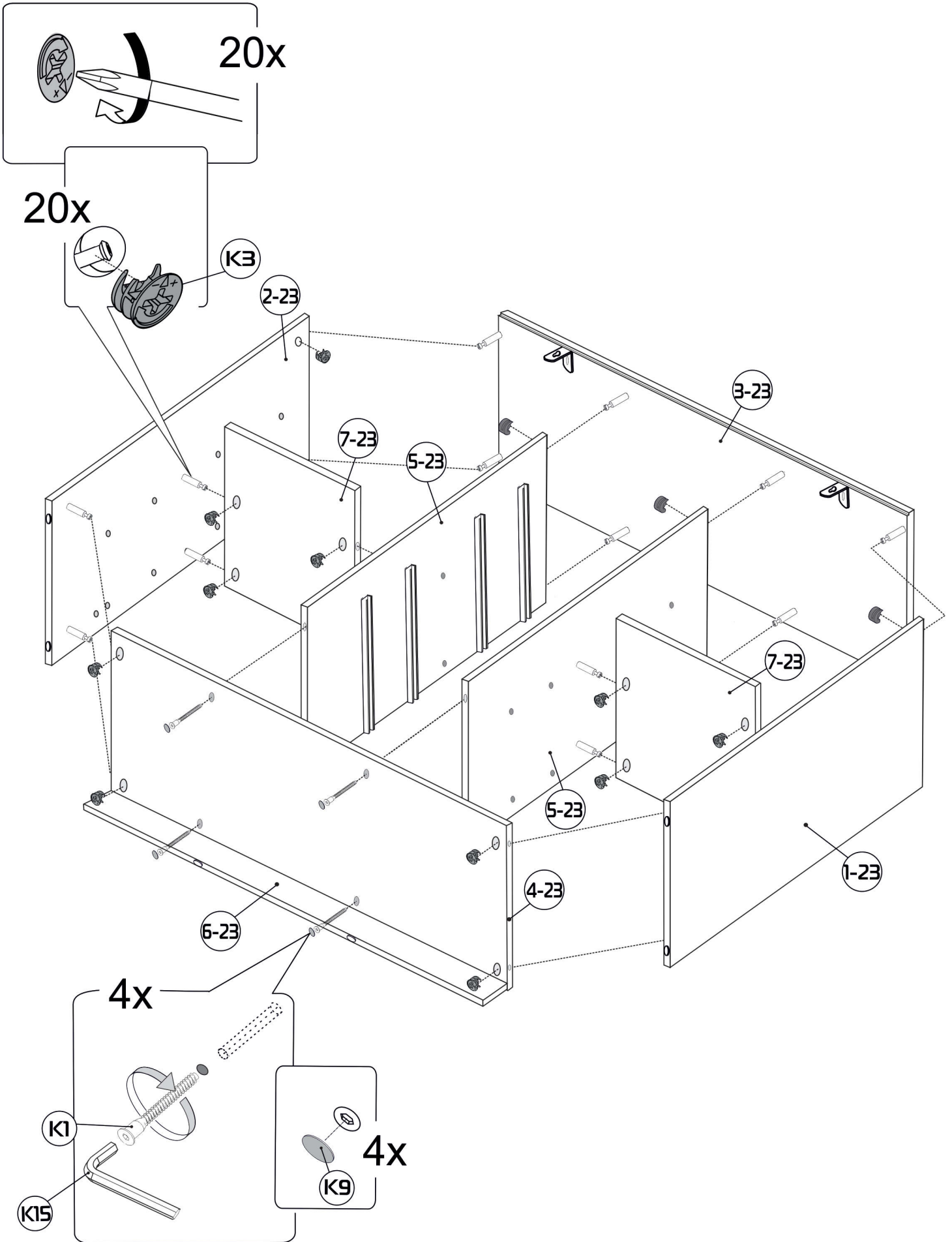
5

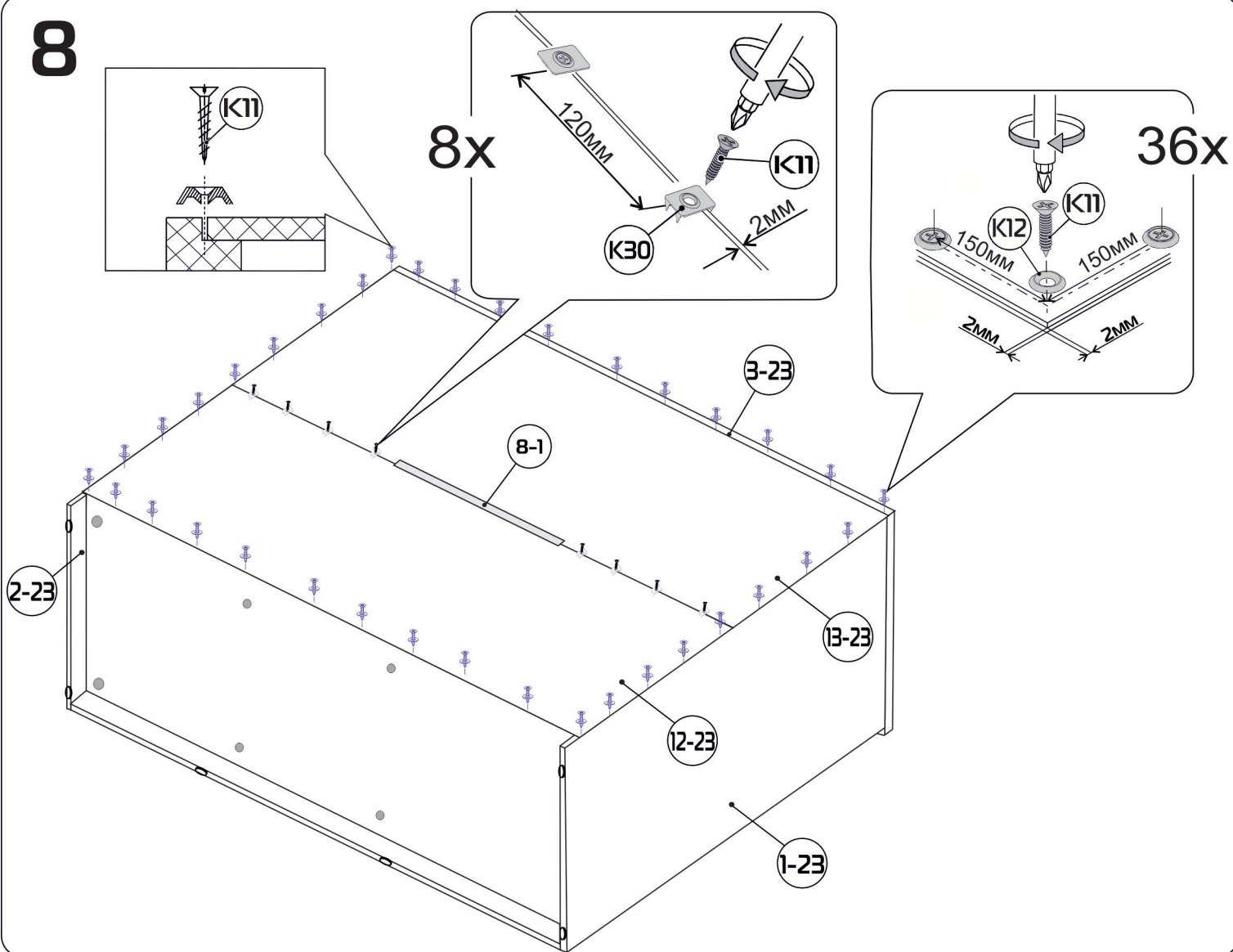


6

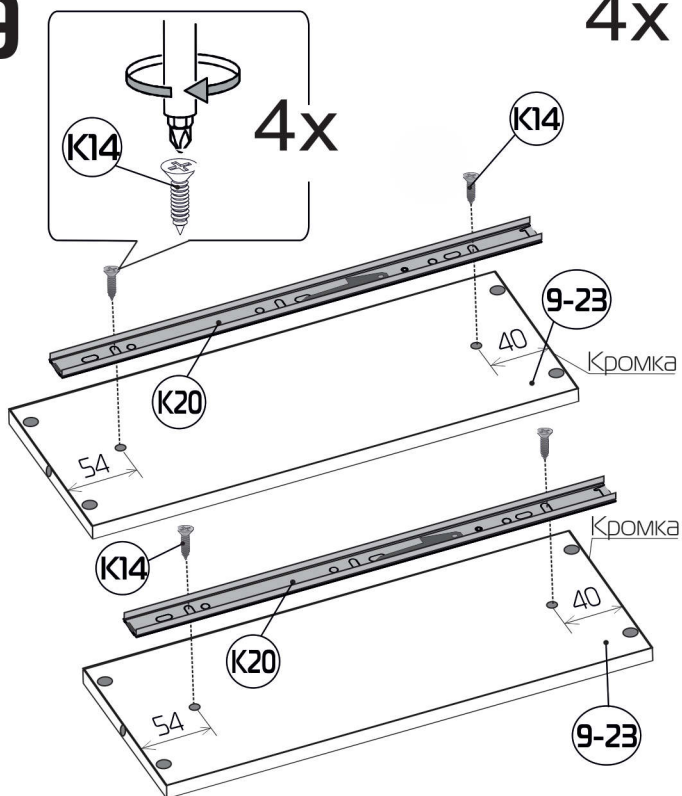
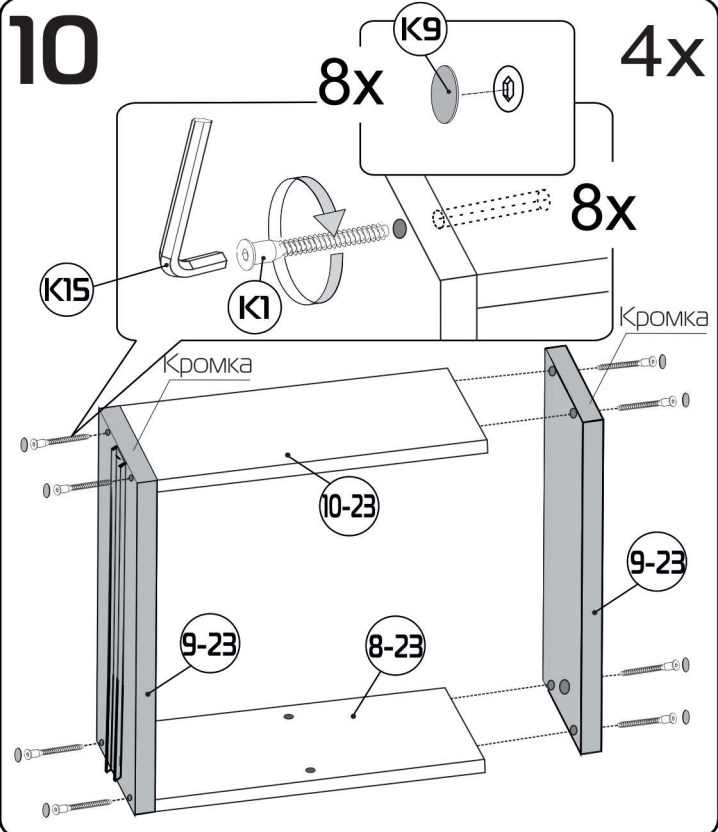


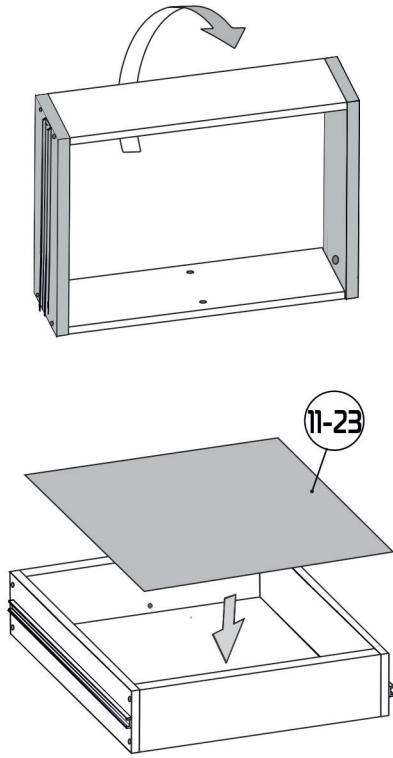
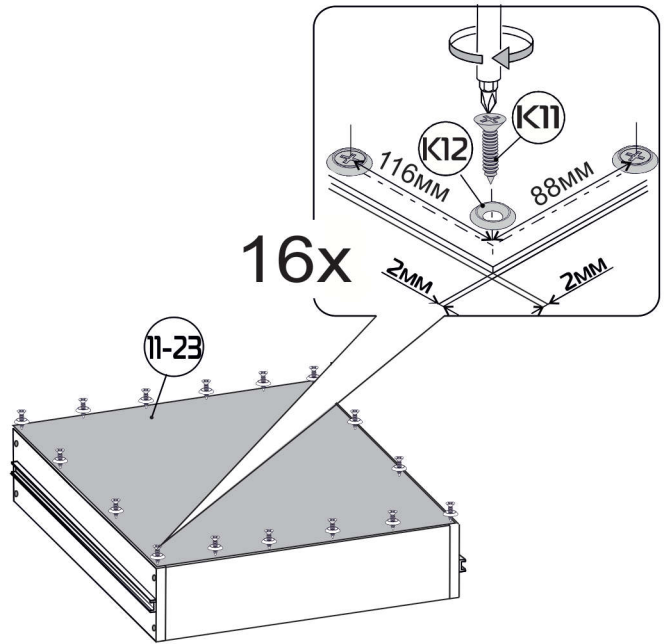
7



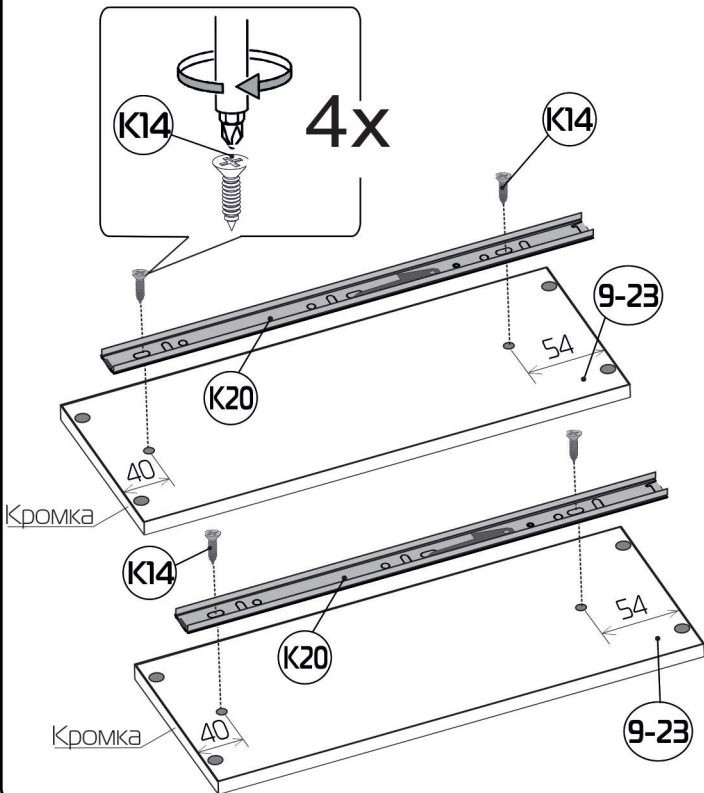
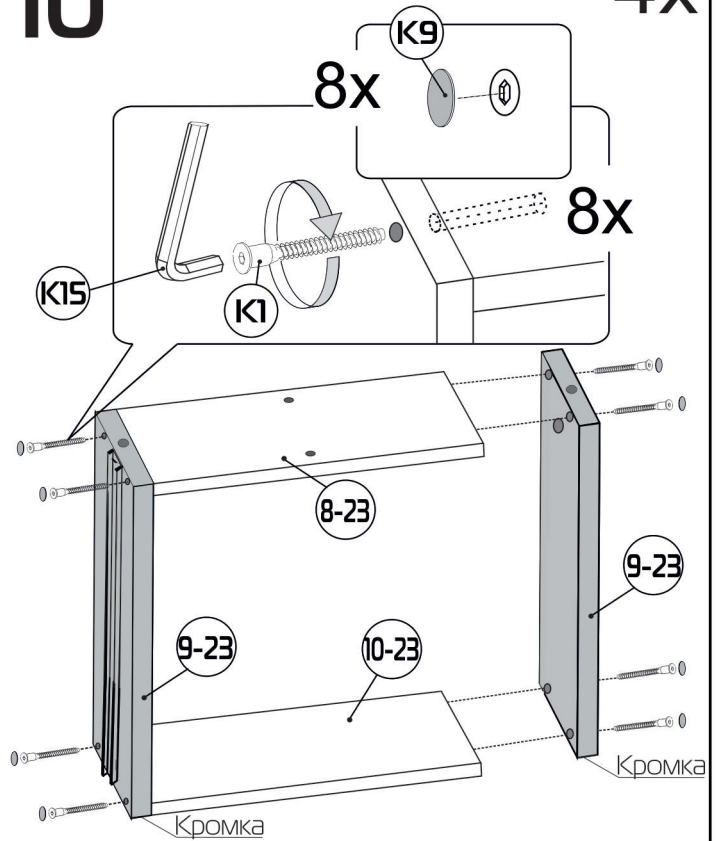
8

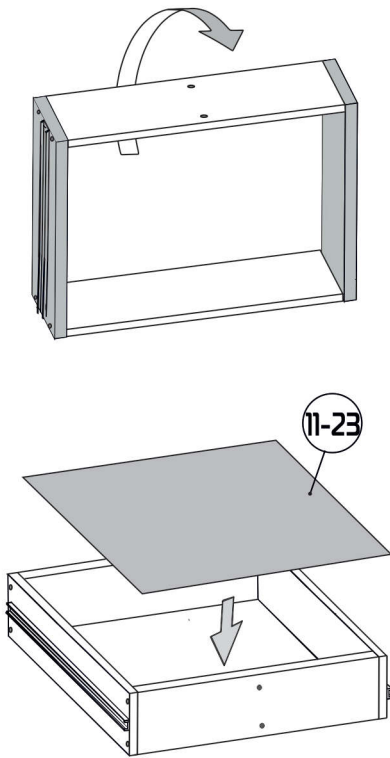
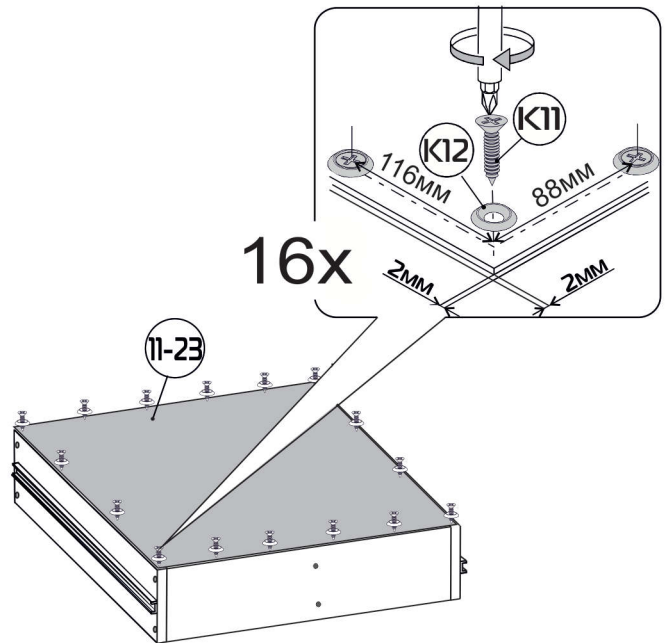
Сборка ящиков при эксплуатации корпуса комода с накладками.
 (накладки модуль_25 в комплект не входят, приобретаются дополнительно)

9**4x****10****4x**

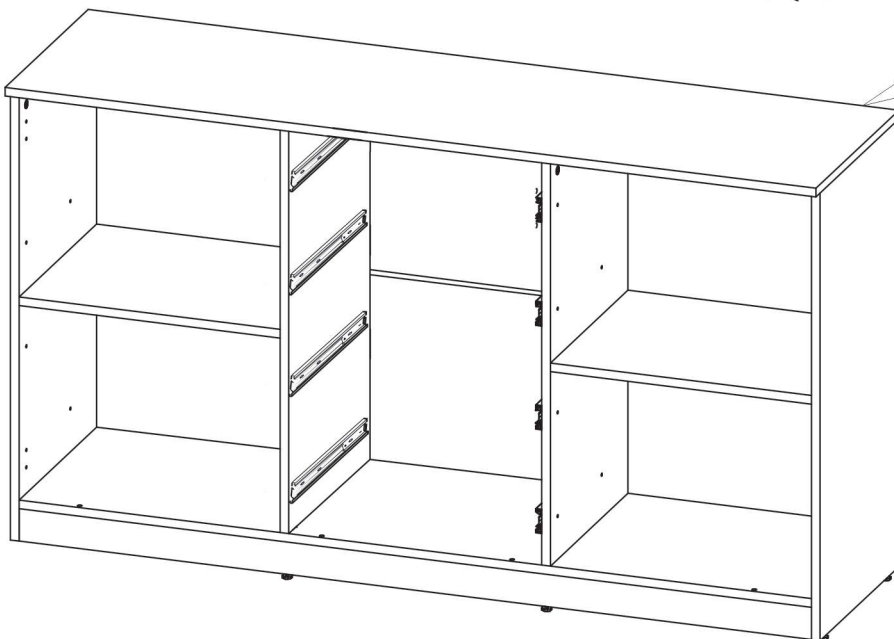
11**4x****12****4x**

Сборка ящиков при эксплуатации корпуса комода без накладок.

9**4x****10****4x**

11**4x****12****4x****13**

Просверлите отверстие в
стенке задней (поз. 13-23)



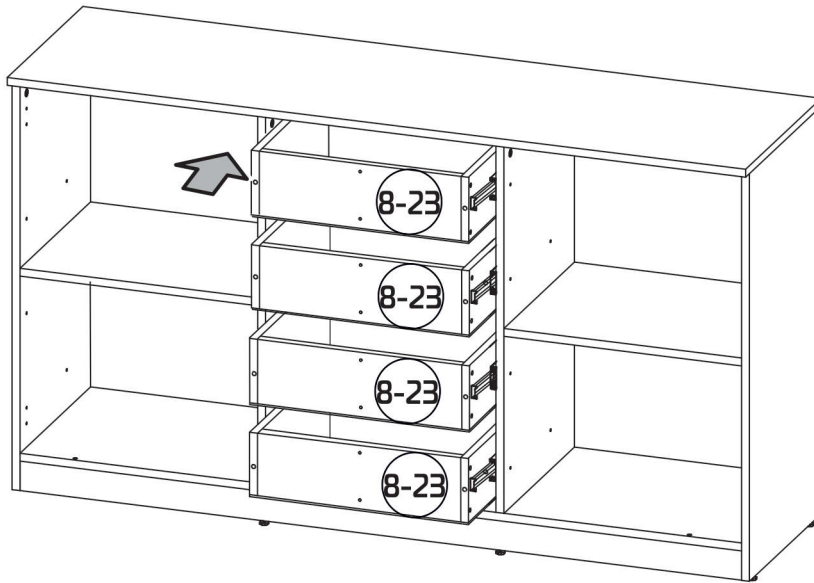
Поставьте комод на место эксплуатации и закрепите к стене в отверстия навески (K32) с помощью самореза с дюбелем (в комплект не входит).

14

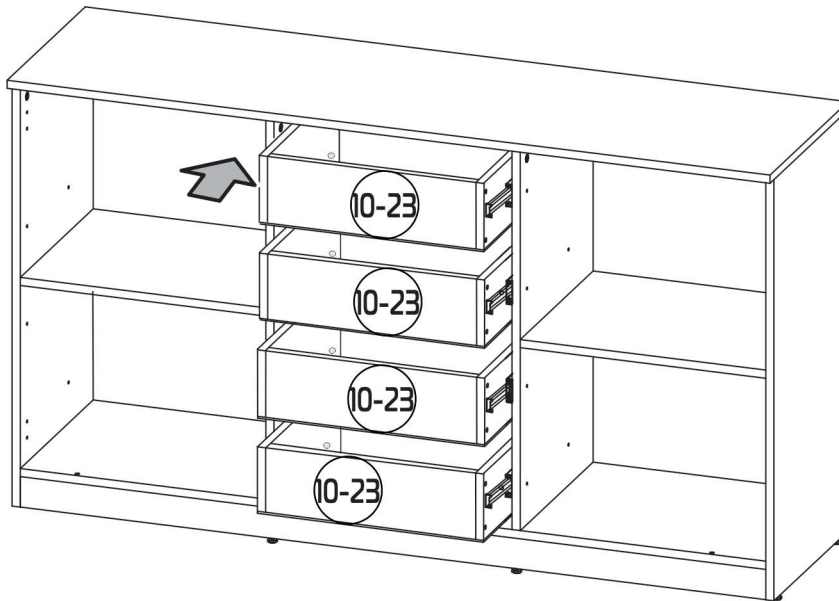
Совместите направляющие и задвиньте ящики.

При эксплуатации корпуса комода с накладками.

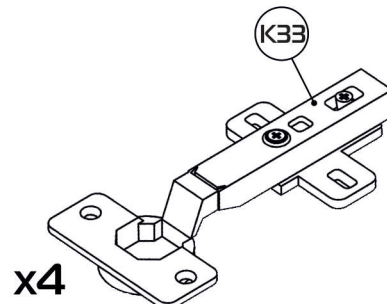
(накладки модуль_25 в комплект не входят, приобретаются дополнительно).



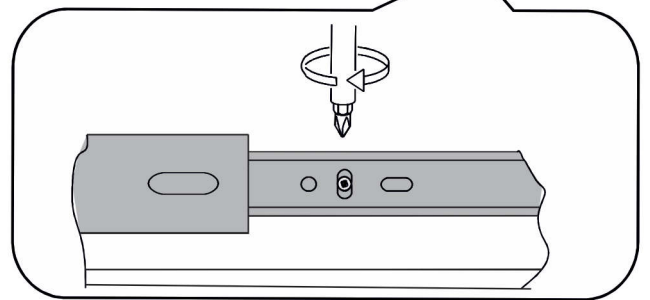
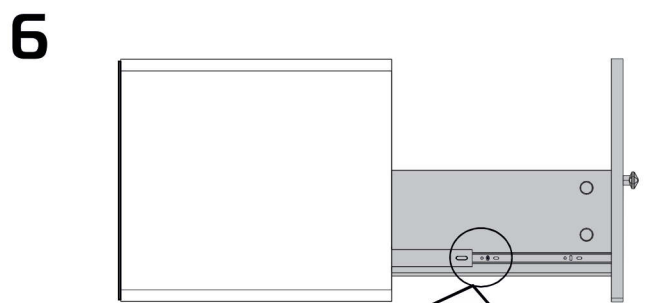
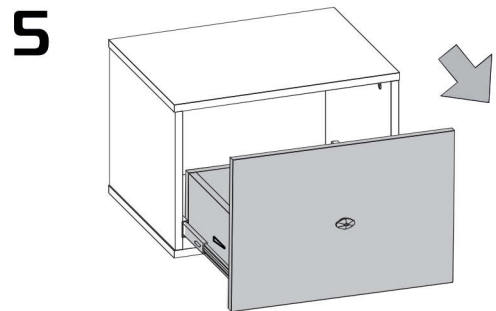
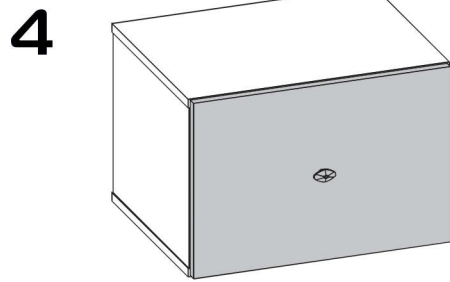
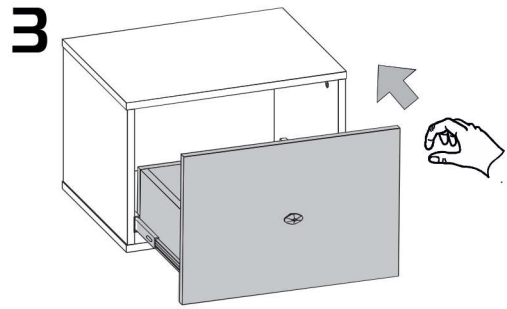
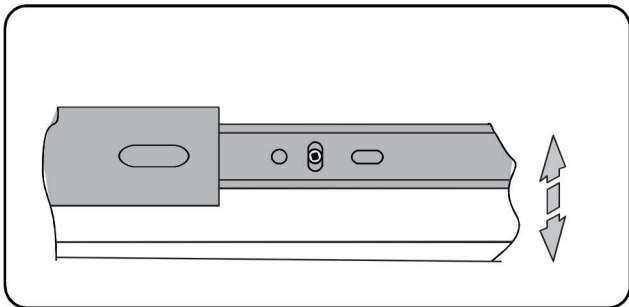
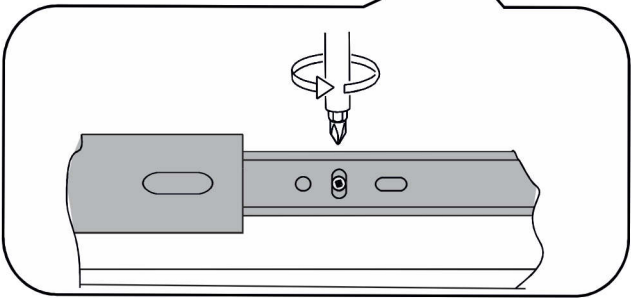
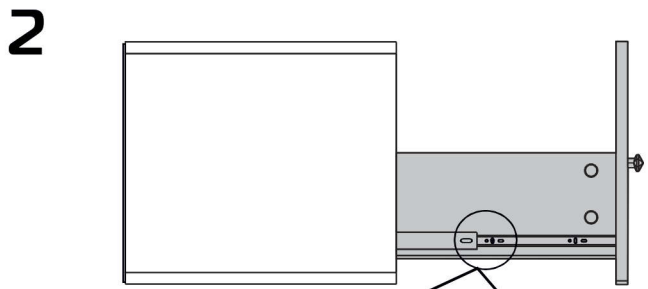
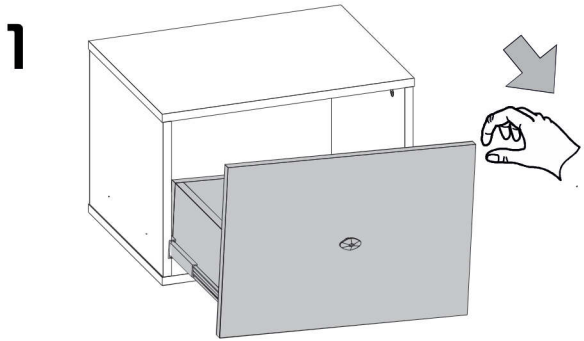
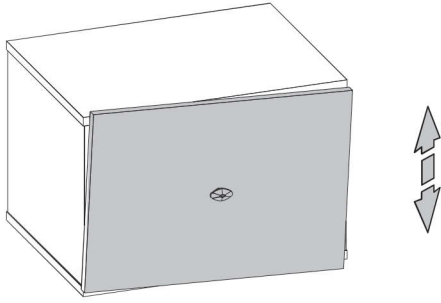
При эксплуатации корпуса комода без накладок.



Внимание: оставшаяся после сборки фурнитура используется для установки дверей распашных (M764x496) модуль 24. Двери в комплект не входят, приобретаются дополнительно.



15



ГАРАНТИЙНЫЙ ТАЛОН

Заполняется магазином, где приобретено изделие

_____ (наименование изделия)

Дата выпуска _____

Дата продажи _____

Владелец изделия _____
(Фамилия, Имя, Отчество)

Адрес _____

Наименование изделия _____

Установлен дефект _____

Исправил мастер _____

Подпись _____

“ ___ ” _____ 20 г.

ГАРАНТИИ.

24 месяца со дня приобретения при предъявлении талона по обнаруженным скрытым производственным дефектам. За механические повреждения возникшие при транспортировке, установке или эксплуатации, предприятие ответственности не несет.

(линия отреза)

ПАСПОРТ.

Дата выпуска _____

ОТК _____

Отметка магазина о продаже

“ ___ ” _____ 20 г.

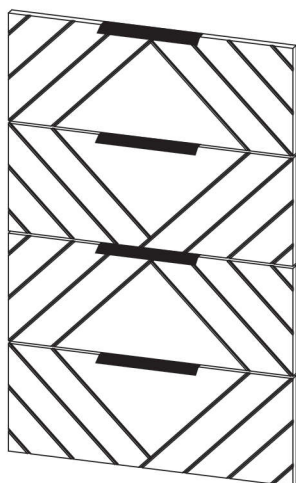
Срок службы 7 лет



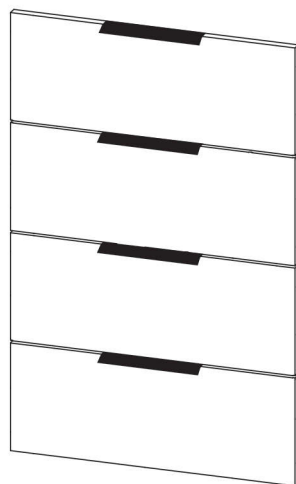
РОССИЯ
Удмуртская Республика, г. Ижевск
сайт: izhmebel.com, e-mail: izhmebel@mail.ru
Комплект накладок (М188х496-4шт)
Проект ИЖ.115.25.00.00.00



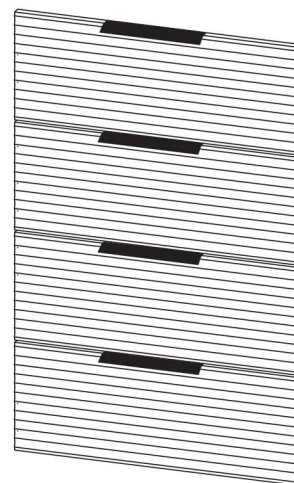
Квадро



ИЛИ



ИЛИ



Комплект накладок - 1-25
«ромб»

Комплект накладок - 2-25
«гладкая»

Комплект накладок - 3-25
«волна»

Габаритные размеры в мм,
188х496
ИНСТРУКЦИЯ ПО СБОРКЕ

Уважаемый покупатель, обращаем Ваше внимание на то, что внешний вид изделия во многом зависит от качества сборки.

1. Подготовка к сборке.

Прежде чем приступить к сборке изделий, необходимо внимательно ознакомиться с данной инструкцией:

- распаковать упаковки, скомплектовать детали согласно схемам, определить наличие необходимой фурнитуры;
- номера деталей на схемах соответствуют номерам, поставленным на не лицевых поверхностях деталей;
- приготовить необходимый инструмент: метр, отвертки, шнур, молоток;
- сборку производить на ровном полу, покрытым тканью или бумагой во избежание повреждения фасадных кромок и загрязнения мебели;
- установить на деталях комплекты фурнитуры, обозначенные на схемах изделий и рисунках по имеющимся наколкам.

Примечание.

- Заглушки на фурнитуру и видимые отверстия устанавливать после полной сборки изделия.

2. Эксплуатация и уход.

Уважаемый покупатель, для того чтобы изделие всегда радовало Вас, напоминаем:

- не содержать мебель в сырых, непроветриваемых помещениях и не устанавливать вплотную к отопительным и нагревательным приборам;
- при установке изделий мебели в непосредственной близости от нагревательных и отопительных приборов их поверхности во время эксплуатации должны быть защищены от нагрева, температура нагрева элементов мебели не должна превышать $+40^{\circ}\text{C}$;
- не ставить под прямые солнечные лучи, т. к. под их воздействием изменяется цвет лицевых поверхностей изделия;
- в мебели, имеющей крепление болтами, винтами, шурупами, при ослаблении необходимо периодически подтягивать;
- изделие оберегать от механических повреждений, попадания растворителей, щелочей, кислот, воды и т. п.;
- аккуратно передвигайте с места на место изделие, чтобы не повредить ножки в процессе передвижения;
- чистку шитовых поверхностей производить сухой мягкой тканью;
- при эксплуатации мебельной продукции необходимо исключить попадание воды и иных жидкостей на элементы изделий мебели, соприкасающихся с полом.

ДОПОЛНИТЕЛЬНАЯ ИНФОРМАЦИЯ ДЛЯ ПОТРЕБИТЕЛЯ.

1. Материалы, применяемые в производстве корпусной мебели:

- плиты древесноволокнистые средней плотности марки МДФ, ТУ 5536-003-50113531-2005.

2. Назначение и область применения:

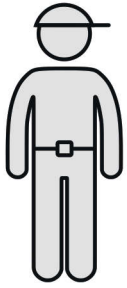
- используются с модулем 23_корпус комода комбинированного (1500).

3. Транспортирование и хранение (ГОСТ 16371):

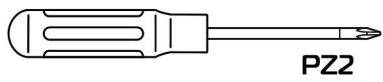
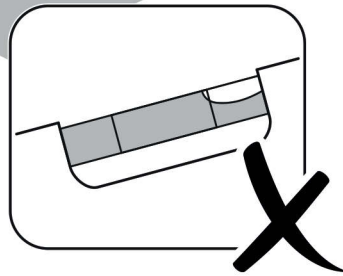
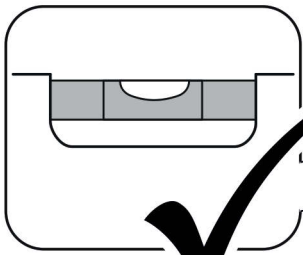
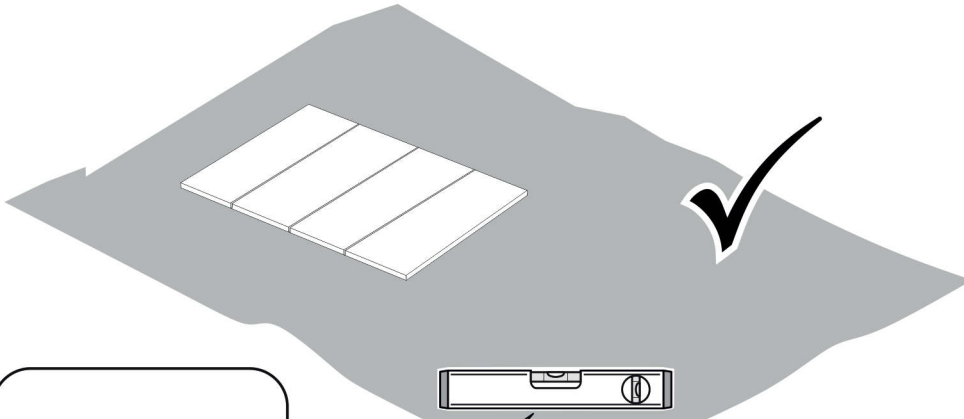
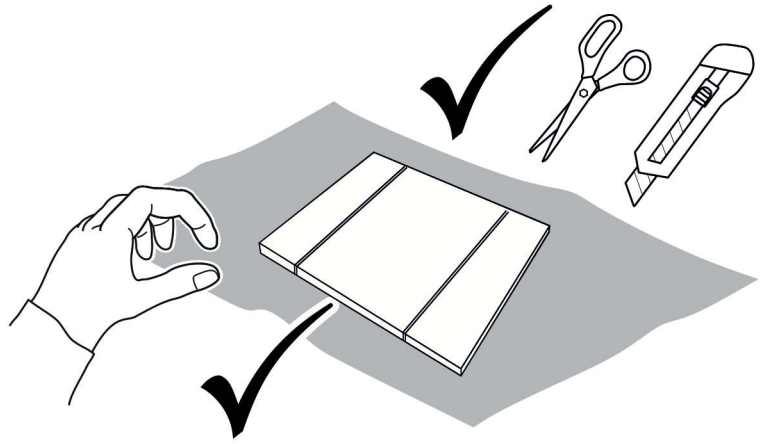
- транспортирование рекомендуется всеми видами транспорта в крытых транспортных средствах, а так же в контейнерах;
- мебель должна храниться в крытых помещениях при температуре не ниже $+2^{\circ}\text{C}$ и относительной влажности воздуха от 45% до 70%, не должно быть контакта с водой и ультрафиолетовыми лучами.

Мебель корпусная бытовая изготовлена в соответствии с ГОСТ 16371-2014, соответствует требованиям ТР ТС 025/2012 "О безопасности мебельной продукции".

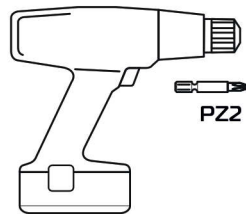
Примечание: Руководство по эксплуатации к изделию не отражает незначительных, конструктивных изменений в изделии, внесенных изготовителем после подписания к выпуску в свет данного руководства, а также изменений по комплектующим изделиям и документации, поступающей с ними.



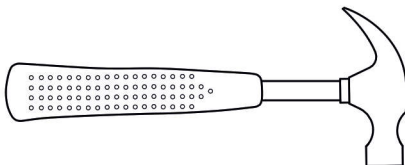
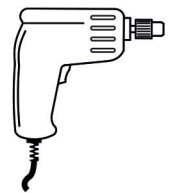
30-60min



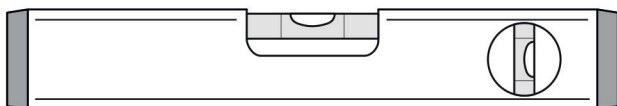
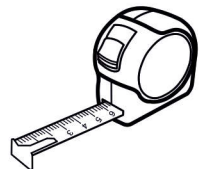
PZ2



PZ2

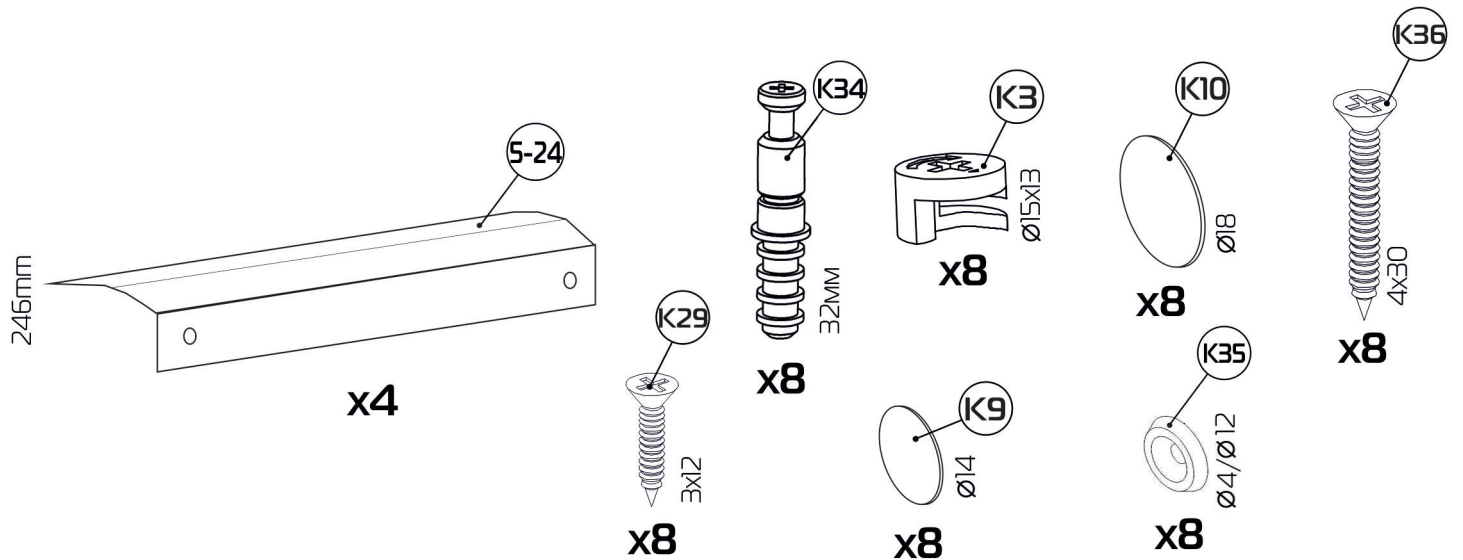


Ø5

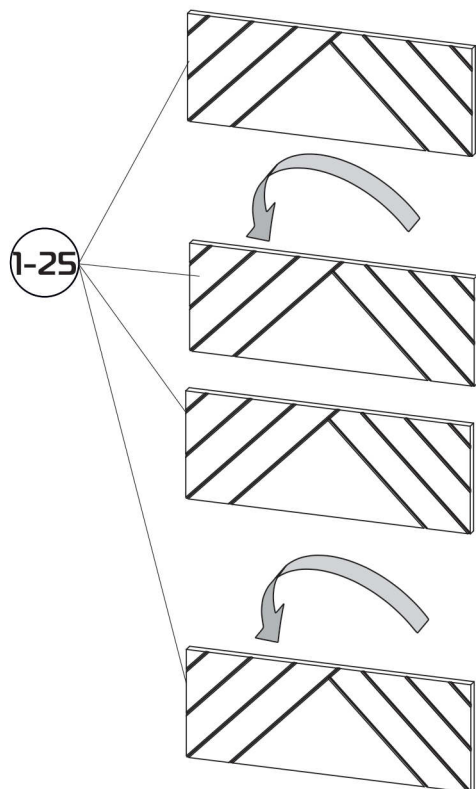


Комплект накладок (M188x496-4шт)

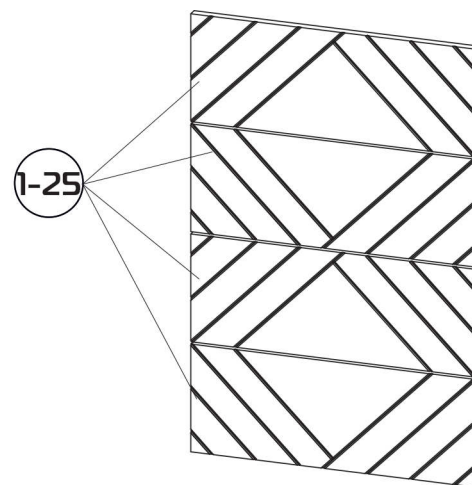
№ детали	Размеры, мм			Кол-во
1-25 или 2-25 или 3-25	188	496	16	4



Для правильного расположения рисунков на накладках «ромб» и дверях распашных «ромб», необходимо расположить накладки так, как показано на рис. 2

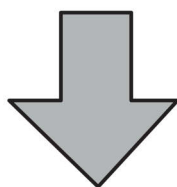
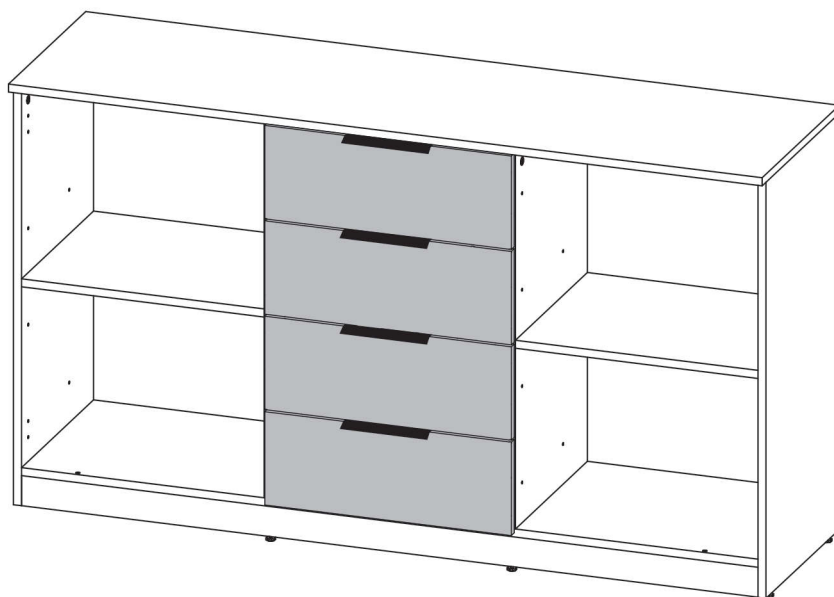


Комплект накладок - 1-25
«ромб» рис.1

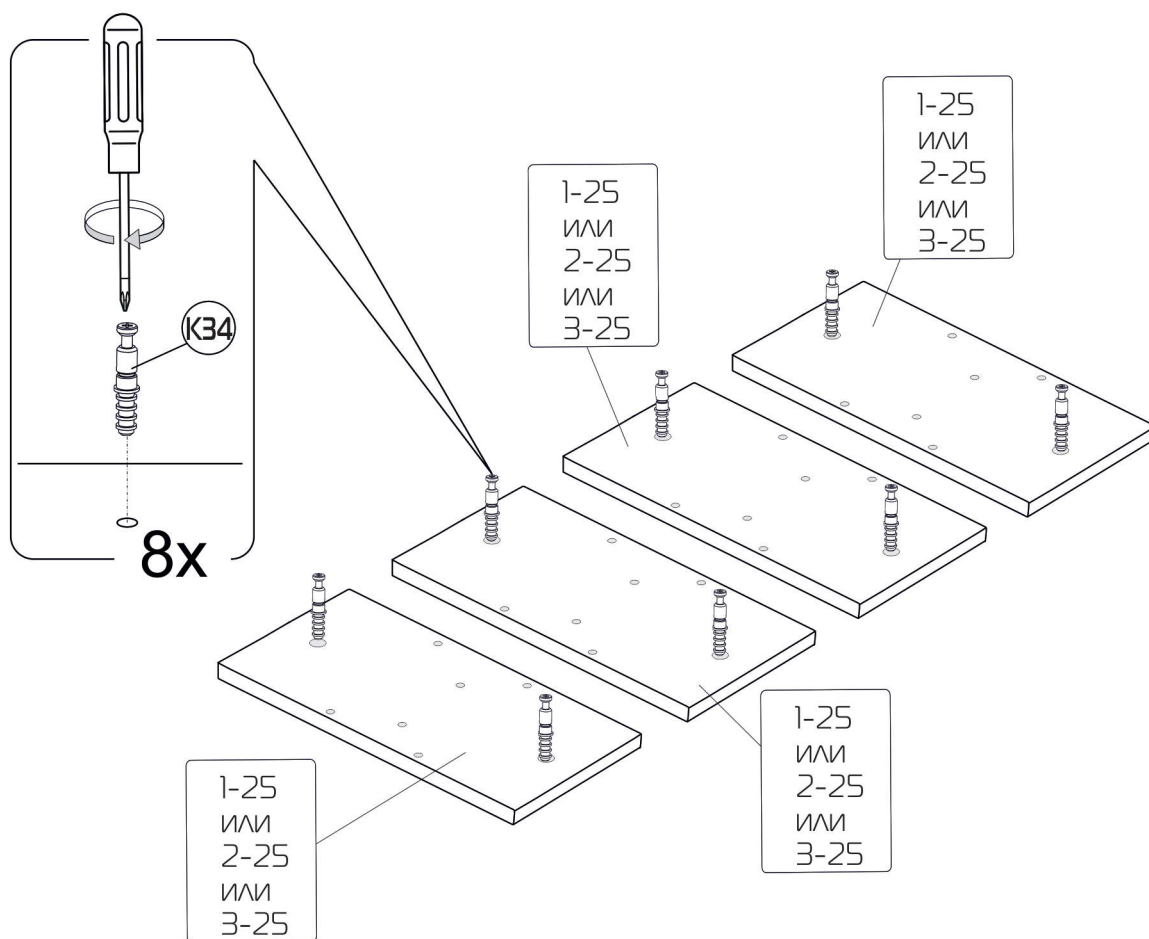


Комплект накладок - 1-25
«ромб» рис.2

23_Корпус комода комбинированного (1500)

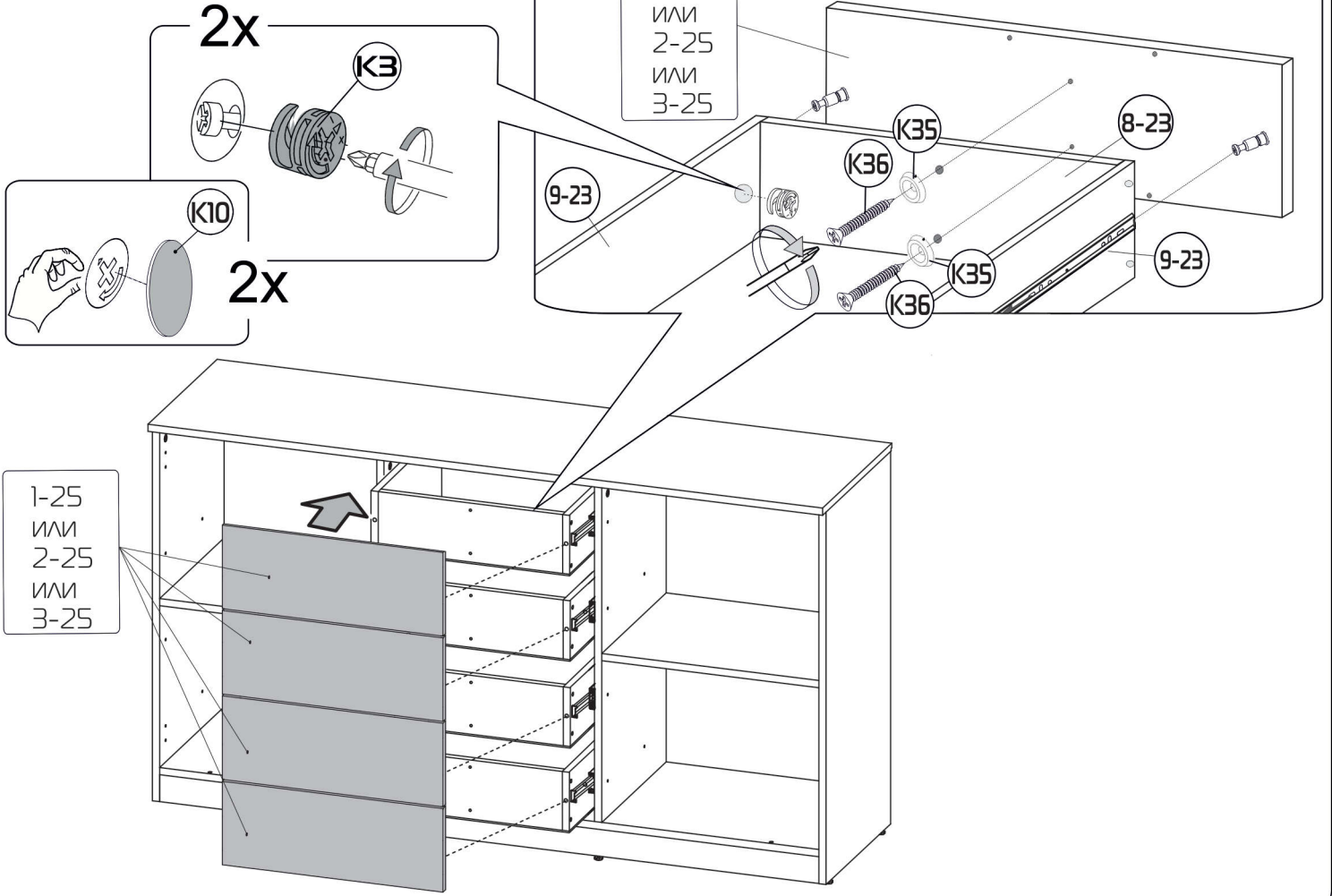


1



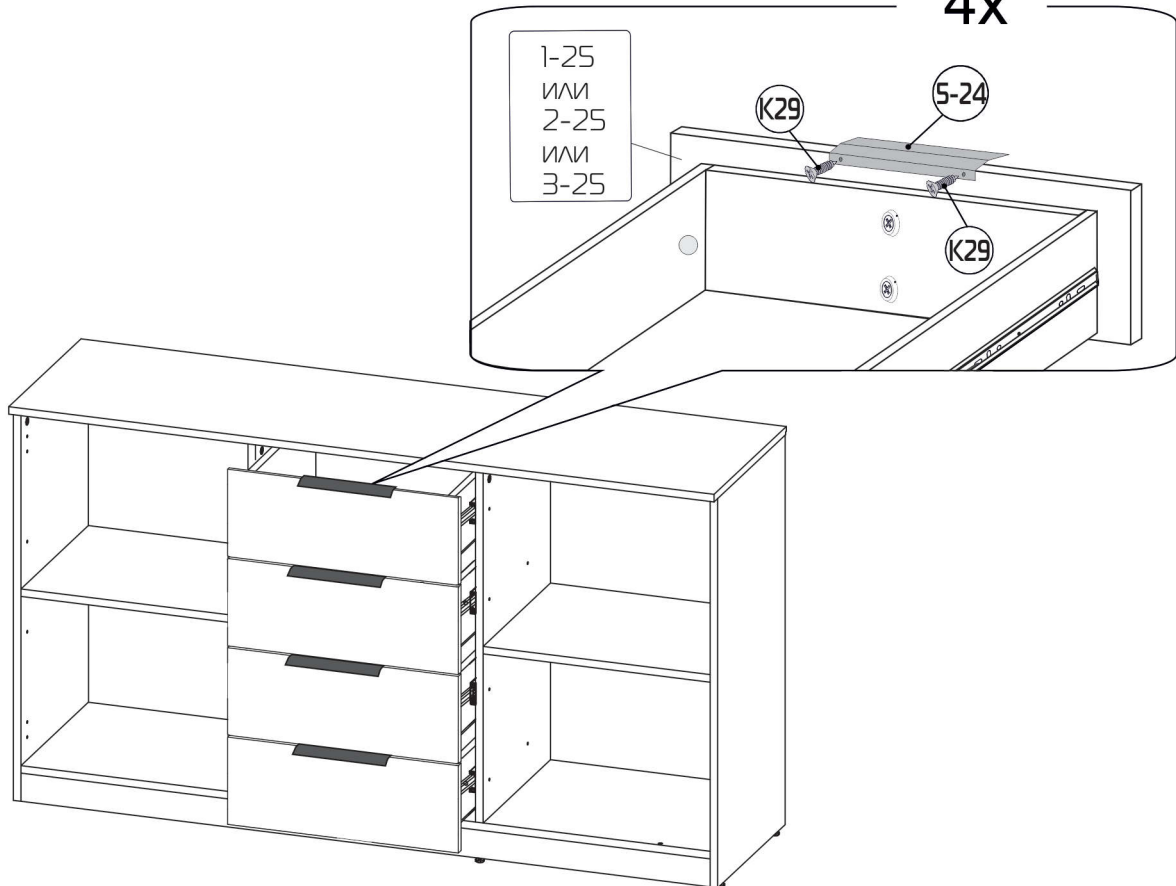
2

4x

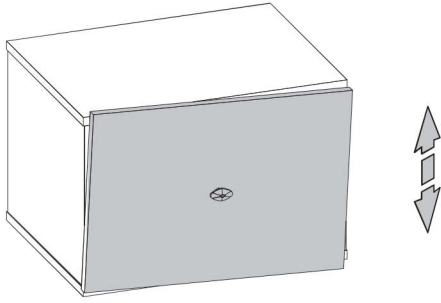


3

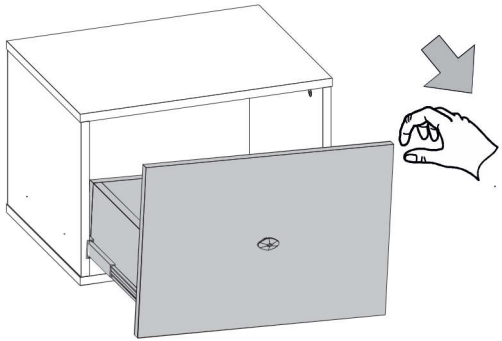
4x



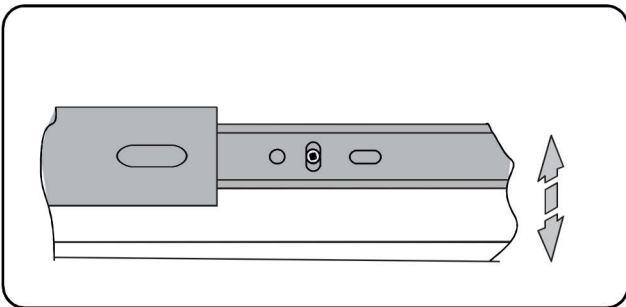
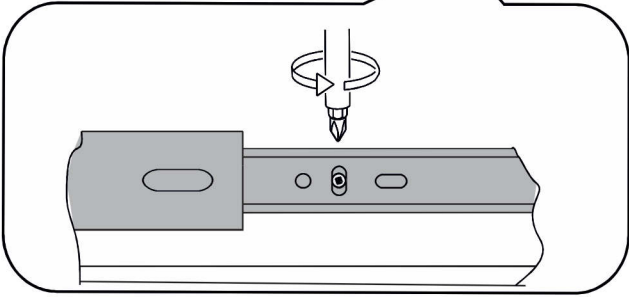
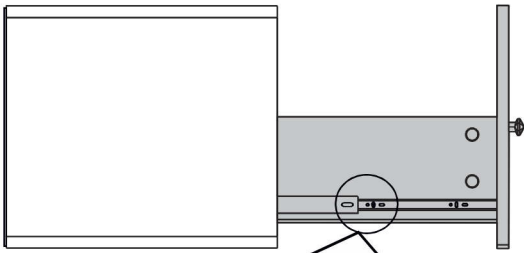
4



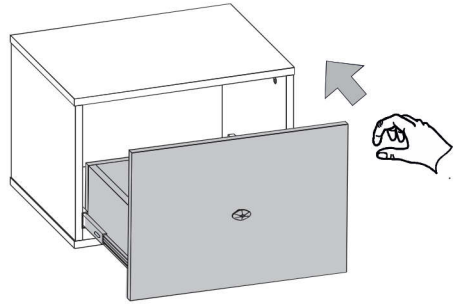
1



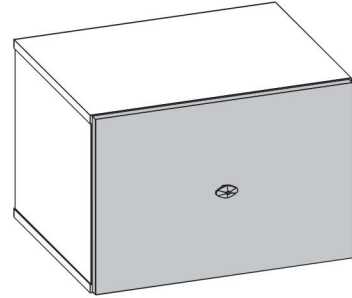
2



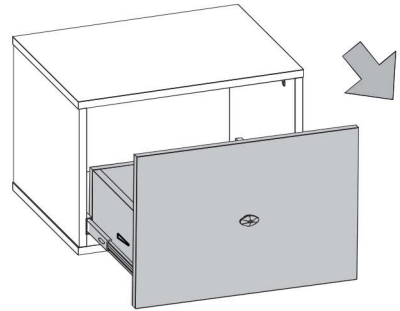
3



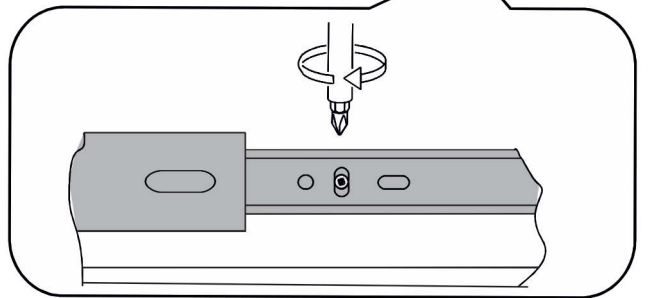
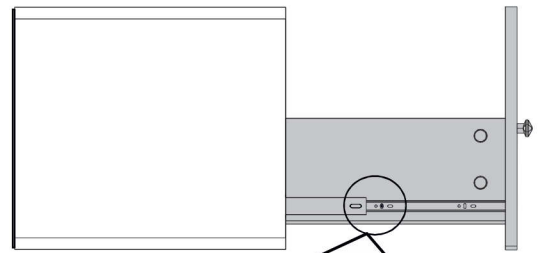
4



5



6



ГАРАНТИЙНЫЙ ТАЛОН

Заполняется магазином, где приобретено изделие

_____ (наименование изделия)

Дата выпуска _____

Дата продажи _____

Владелец изделия _____
(Фамилия, Имя, Отчество)

Адрес _____

Наименование изделия _____

Установлен дефект _____

Исправил мастер _____

Подпись _____

“ ___ ” _____ 20 г.

ГАРАНТИИ.

24 месяца со дня приобретения при предъявлении талона по обнаруженным скрытым производственным дефектам. За механические повреждения возникшие при транспортировке, установке или эксплуатации, предприятие ответственности не несет.

Контактный телефон: 8 (3412) 90-80-34.

(линия отреза)

ПАСПОРТ.

Дата выпуска _____

ОТК _____

Отметка магазина о продаже

“ ___ ” _____ 20 г.

Срок службы 7 лет