

Инструкция по сборке. Растущий стул трансформер “HAPPY BABY”



Растущий стул трансформер “HAPPY BABY” предназначен для детей разных ростовых групп за счет возможности регулировки установки сидений, а так же установки пояса и столика для самых маленьких детей. Габаритные размеры стула высота 820мм, ширина 450мм, глубина 540мм.

Пожалуйста, следуйте инструкции.

Перечень деталей:

1.Правая и левая стойка.	2 шт.
2.Спинка верхняя	1 шт.
3.Спинка нижняя.	1 шт.
4.Сиденье	1 шт.
5.Подставка для ног	1 шт.
6.Средняя планка толщиной 15мм.	1 шт.
7.Нижние планки толщиной 20мм.	2 шт.
8.Столик	1 шт. опция
9.Держатели столика левый и правый	2 шт. опция
10.Пояс удерживающий	1 шт. опция
11.Винт М6х50мм	10 шт.
12.Гайки-бочонки. М6хØ10х12мм	10 шт.
13.Винт М6х30	4 шт. опция
14.Футорка М6х10	12 шт. опция - установлены
15.Ключ шестигранный для винтов 4мм	1 шт.

Схема сборки стула

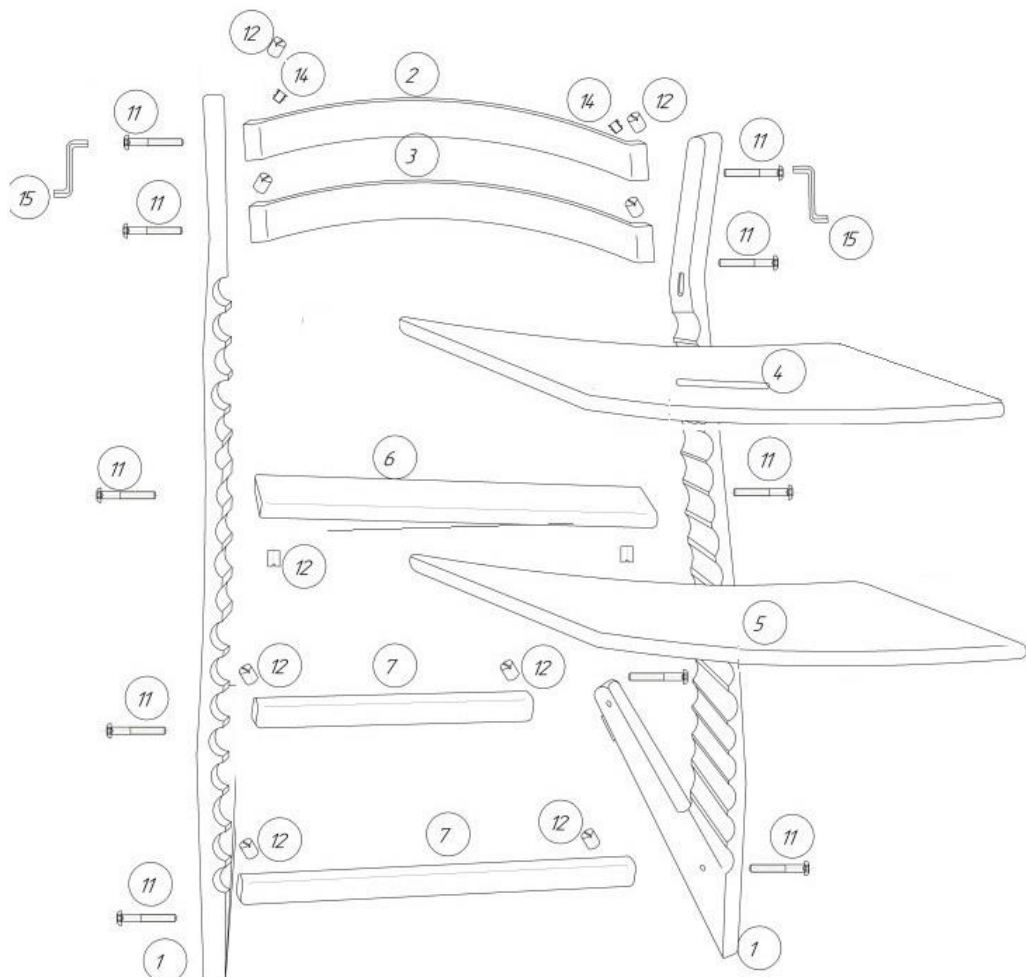


Рисунок 1.

Порядок сборки:

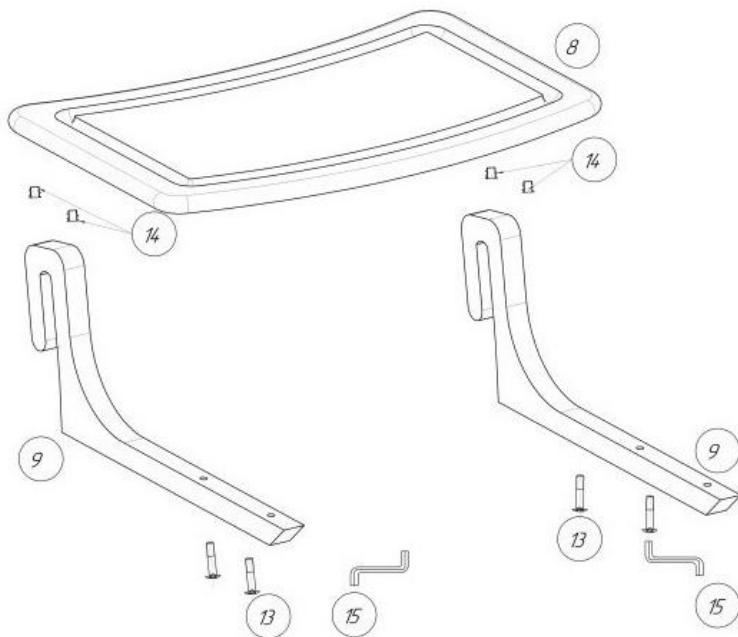
1. Установка нижних планок:

- Вставьте гайки-бочонки (12) в предназначенные для них отверстия на планках (7) как показано на **рисунке 1**.
- Вставьте планки (7) в предназначенный для нее задние и передние пазы на правой стойке (1), и соедините их винтами (11) гайки бочонки должны быть направлены внутрь стула. *Не затягивайте винты полностью!*
- Вставьте планки (7) в предназначенные для нее пазы на левой стойке (1), и соедините их винтами (11) *Не затягивайте винты полностью!*

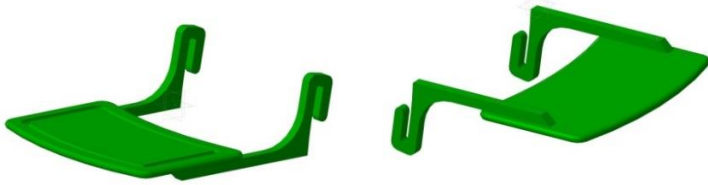
2. Установка спинок:

- Вставьте гайки-бочонки (12) в предназначенные для них отверстия на верхней спинке (2) и нижней спинке (3) как показано на **рисунке 1**.
 - Установите спинки (2 и 3) в соответствующие пазы в стойках (1) и заверните винты в соответствии с **рисунком 1**. *Не затягивайте винты полностью!*
3. Установка средней планки:
- Вставьте гайки-бочонки (12) в предназначенные для них отверстия на планке толщиной 15мм (6) как показано на **рисунке 1**.
 - Вставьте планку (6) в предназначенный для нее пазы на стойках (1), и соедините их винтами (11) в соответствии с **рисунком 1**. *Не затягивайте винты полностью!*
4. Установка сидений:
- Установите сиденье и подставку для ног в подходящие пазы на стойках в соответствии с рекомендациями ниже.
 - Обратите внимание, что сиденье и подставка для ног являются взаимозаменяемыми деталями.
 - **Тщательно затяните все 10 винтов.** Посадите Вашего ребенка на стул и проверьте правильность посадки в соответствии с рекомендациями ниже.
- Если Вам нужно изменить высоту или глубину сиденья или подставки для ног, ослабьте винты (11) измените положение сиденья/подставки для ног, после чего надежно затяните винты.

Опционные составляющие к стулу.



Столик.



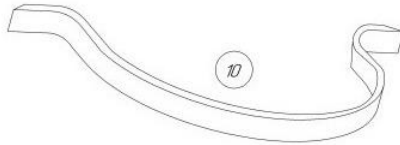
Сборка столика:

1. Положите столик (8) вниз лицевой стороной (с пазом по периметру).
2. Приложите держатели столика (9) к соответствующим отверстиям на столике (8) слева и справа, приверните столик винтами (13). *Не затягивайте винты сильно.*

Установка столика:

1. Для использования стола накиньте петли держателя столика (9) на спинки (2 и 3)

Удерживающий пояс.



Установка и снятие удерживающего пояса:

1. Вставьте один конец пояса (10) в соответствующий паз расположенный перед нижней спинкой. Приложив незначительное сжимающее пояс усилие вставьте второй конец пояса в паз другой стойки.
2. Снятие пояса производится в обратном порядке.
3. Сразу снимите ребёнка со стула.
4. Производитель оставляет за собой право вносить изменения стула и опционных составляющих в процессе производства не ухудшающих характеристик.