

## Условия гарантии

1. Дефекты производственного характера, обнаруженные в течение гарантийного срока, устраняются за счет предприятия изготовителя. Гарантийный срок эксплуатации 18 месяцев.

### Дефектами мебели не являются:

- незначительная разнооттеночность и разнофактурность облицовочных тканей и кожзаменителей, «бликование» их при изменении освещенности;
- легкие складки на облицовочном материале мягких элементов, возникающие после снятия нагрузок и исчезающие после разглаживания рукой;
- потертости мебельных покрытий, возникшие в результате эксплуатации мебели.

2. Изделие снимается с гарантийного обслуживания в следующих случаях:

- фактическое истечение гарантийного срока;
- невыполнение правил и не соблюдение рекомендаций по эксплуатации и уходу за мебелью;
- если имеет следы постороннего вмешательства или была попытка ремонта;
- если обнаружены не санкционированные изменения конструкции изделия;
- если изделие эксплуатировалось не в соответствии со своим целевым назначением или в условиях, для которых оно не предназначено.

3. Гарантия не распространяется на изделия, имеющие следующие неисправности:

- механические повреждения;
- повреждения вызванные стихией, пожаром, бытовыми факторами;
- повреждения вызванные попаданием на поверхность изделий едких веществ и жидкостей.

## Гарантийный талон

Мебель бытовая Кровать с мягкой обивкой (900) тип 1 «Молли» изготовлена на ИП Красноперов А.Е. гарантирует соответствие требованиям ТРТС 025/2012г. О безопасности мебельной продукции. ГОСТ 19917-2014. «Мебель для сидения и лежания. Общие технические условия.» ТО 31.09.12-001-311617416500033-2017г. Декларация о соответствии ЕАЭС N RU Д-РУ.РА05.В.96544/22, действительна по 25.08.2027г.



Срок службы изделия - 10 лет

ДАТА ВЫПУСКА " \_\_\_\_ " \_\_\_\_ 202 г.

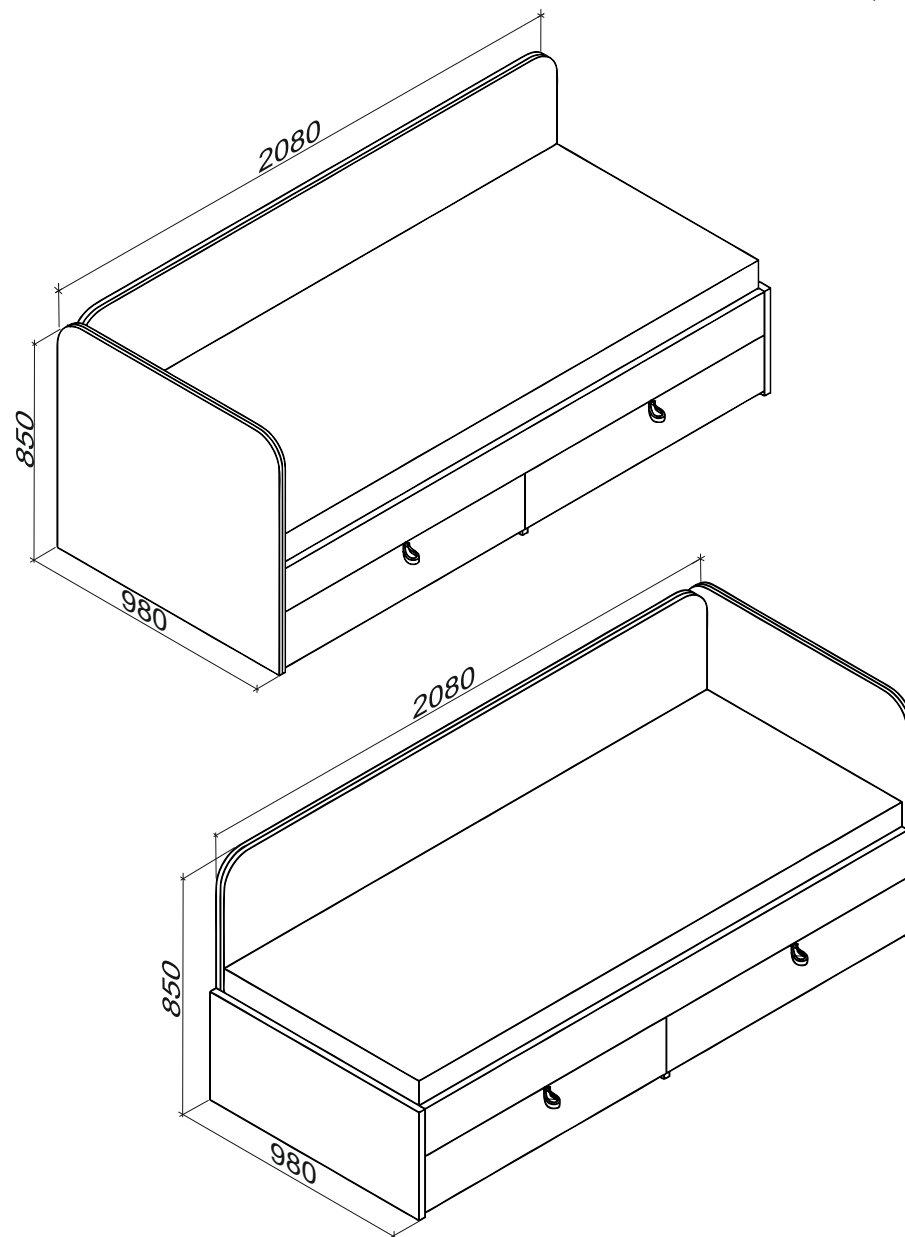
ПРОВЕРЕНО СКК

ДАТА ПРОДАЖИ " \_\_\_\_ " \_\_\_\_ 202 г.

ШТАМП МАГАЗИНА

Версия 2022г.

Изготовлено для ООО Торговый дом ТриЯ, Россия,  
Ростовская область, г. Волгодонск, ул. Портовая 1.



**Мебель бытовая**  
**Кровать с мягкой обивкой (900) тип 1 «Молли»**  
**Паспорт и схема сборки**

Изготовитель: ИП Красноперов А.Е., Россия, Ростовская область, г. Волгодонск, ул. 6-я Заводская 35А.

## ПРАВИЛА И УСЛОВИЯ ЭКСПЛУАТАЦИИ МЕБЕЛИ

Благодарим Вас за покупку и искренне надеемся, что она долгое время будет доставлять Вам только удовольствие. Однако, во избежание проблем, способных омрачить радость покупки, убедительно просим Вас принять к сведению настоящую Информацию для потребителей и следовать ее рекомендациям.

Настоящие условия (правила) купли продажи разработаны на основании Гражданского кодекса РФ, ФЗ "О защите прав потребителей", Правил продажи отдельных видов товаров, утв. постановлением Правительства РФ № 55 от 19.01.98 г. (в последней редакции), Правил продажи товаров по образцам, утв. постановлением Правительства РФ № 918 от 21.07.97 г. (в последней редакции), иных нормативных актов, на основании договора розничной купли продажи мебели. Настоящие условия (правила) купли продажи регламентируют основные условия купли продажи мебели и являются неотъемлемой частью договора розничной купли продажи мебели.

1. Мебель должна храниться и эксплуатироваться в закрытых отапливаемых помещениях при температуре не ниже +2С и не выше +40С и относительной влажности воздуха от 45 до 75%. Существенные отклонения от указанных режимов приводят к значительному ухудшению потребительских качеств мебели.

2. В процессе эксплуатации мебель необходимо оберегать от прямого воздействия солнечных лучей и длительного воздействия горячего воздуха. Поверхности деталей мебели следует оберегать от попадания влаги во избежания разбухания каркасов, фасадов и столешницы, отклеивания кромок. Колебания влажности и температуры, а также близкое расположение источников тепла вызывает ускорение старения покрытий, разбухание, коробление и деформацию элементов мебели.

3. Поверхности изделий необходимо предохранять от попадания агрессивных жидкостей: спирта, бензина, ацетона, кислот, щелочей, масел и т.д.

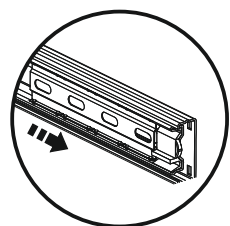
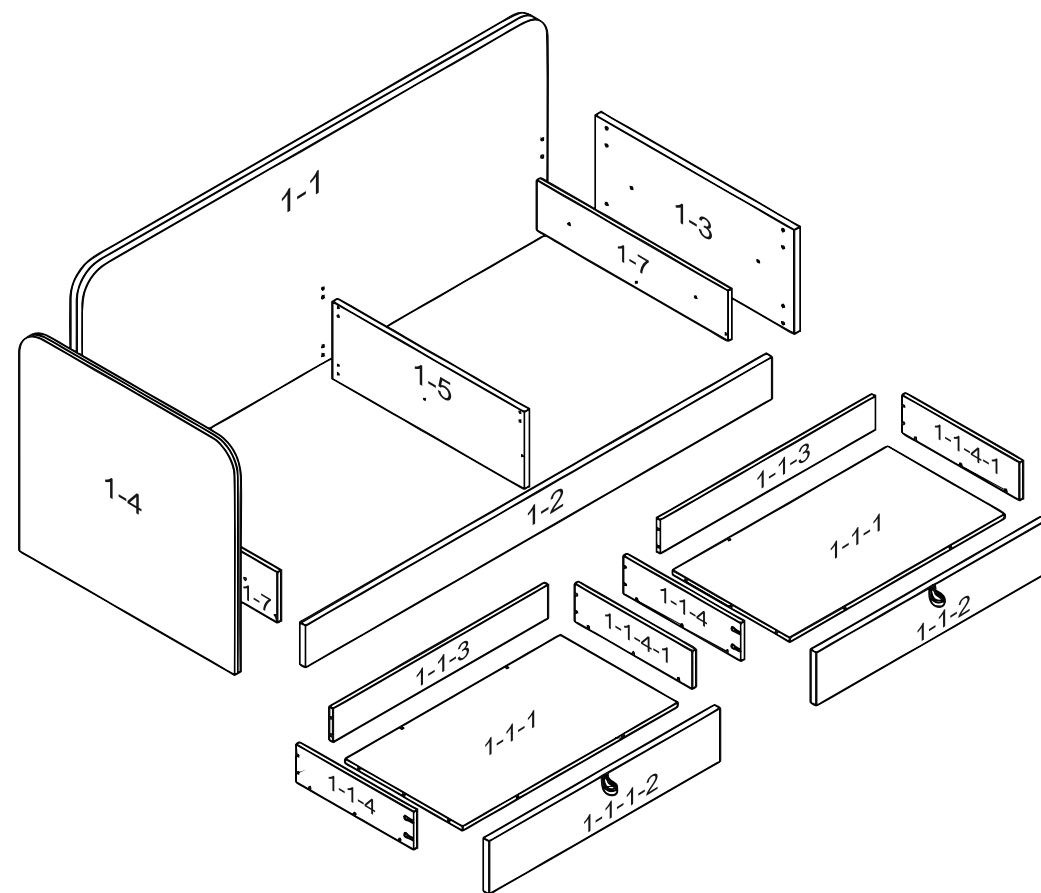
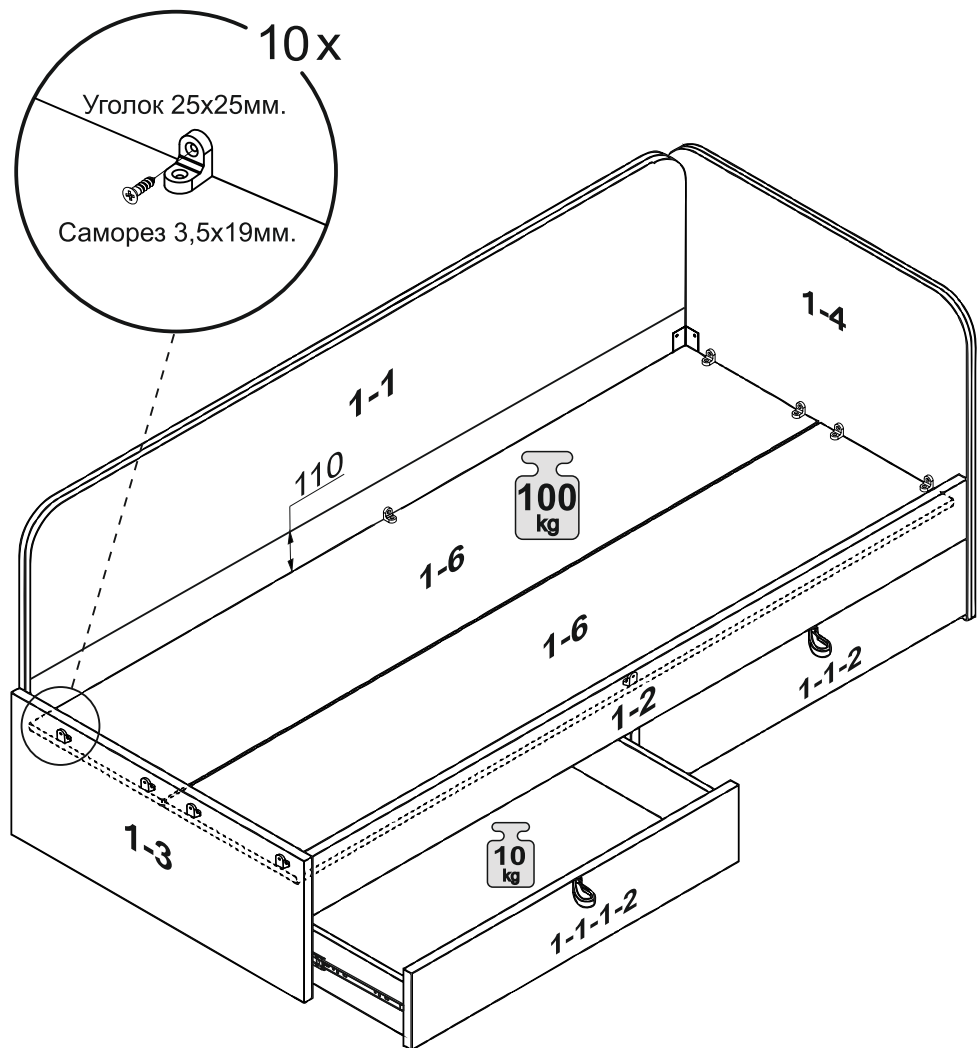
4. Следует оберегать поверхность мебели и ее конструктивные элементы от механических повреждений, которые могут быть вызваны воздействием твердых предметов, абразивных порошков, а также чрезмерными физическими нагрузками. Каждая часть приобретенного вами изделия может выдержать допустимую расчетную нагрузку.

Нагрузки эти предусмотрены действующими ГОСТами. Соответственно, превышение нагрузки на подлокотники, спинки, сиденья, или использование данных частей изделия не по назначению может привести к появлению дефектов соединительных швов обивки или к поломке элементов каркаса. Не рекомендуется вставать ногами на изделия, сидеть на подлокотниках. Во избежание несчастных случаев и повреждения купленной Вами мебели не разрешайте детям прыгать на диване. Мягкая мебель выполненная в гостинном варианте, не предназначена для использования в качестве постоянного спального места. Подобное использование, как правило, существенно сокращает срок службы такой мебели. Следует помнить, что мебель НЕ предназначена: для хождения, прыганья или качания (исключение в последнем случае – кресла-качалки); для сидения на подлокотниках или спинке. Также избегайте становиться коленями в областях соединительных швов чехлов мебели и оградите плоскостные детали рам сидений и спальных мест, пластины перекладин механизмов трансформации от точечных нагрузок, которые могут деформировать части изделия. Расчетная нагрузка при эксплуатации мебели, предназначенной для сидения и лежания, рассчитывается следующим образом: вертикальное направление – до 100даН\* (расчет на одно посадочное место); направление, не совпадающее с вертикальной осью изделия – до 30 даН\*; подлокотники: статическая прочность составляет до 30 даН\*; ламели – до 60 даН\*; соединительные швы чехлов мебели (нагрузка на разрыв) – до 18 даН/кв.см\*. Нагрузка (усилие) в 1 даН – это воздействие веса в один килограмм. Не проводите по поверхности мебели и не ударяйте их острыми (режущими) или тяжелыми твердыми предметами. Испытания, проводимые в соответствии с ГОСТом, международным стандартом, при получении декларации о соответствии предназначены для выявления способности изделия удовлетворительно функционировать в определенных условиях. Необходимо учитывать, что данные испытания не дают гарантии, что не произойдет повреждение конструкции в результате постоянного неправильного использования изделия, чрезмерно длительной эксплуатации или многократного сидения или лежания на изделиях мебели лиц весом более 100 кг.

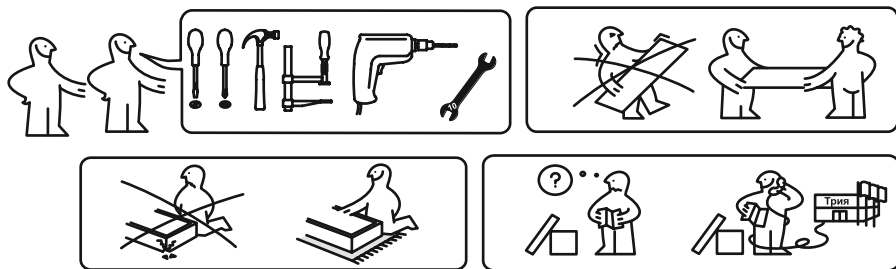
5.Рекомендуется пользоваться услугой по сборке, оказываемой продавцом или специализированными организациями, имеющими пригодные для этих целей оборудование, инструмент, технологии и персонал, поскольку в этом случае за качество оказанной услуги отвечает продавец или специализированные организации.

**Шаг 9.1** Уложить заглушки и вставить ящики.

Эскиз изделия



Перед установкой ящика сепаратора с шариками выдвинуть вперед



## Шаг 9 Уложить заглушины и вставить ящики.

Сборку рекомендуется производить с помощью специалиста, так как неправильная сборка может привести к опрокидыванию мебели, что может повлечь за собой ущерб или телесные повреждения.

Предприятие оставляет за собой право вносить некоторые конструктивные изменения не ухудшающие внешний вид и не влияющие на функциональные свойства изделия.

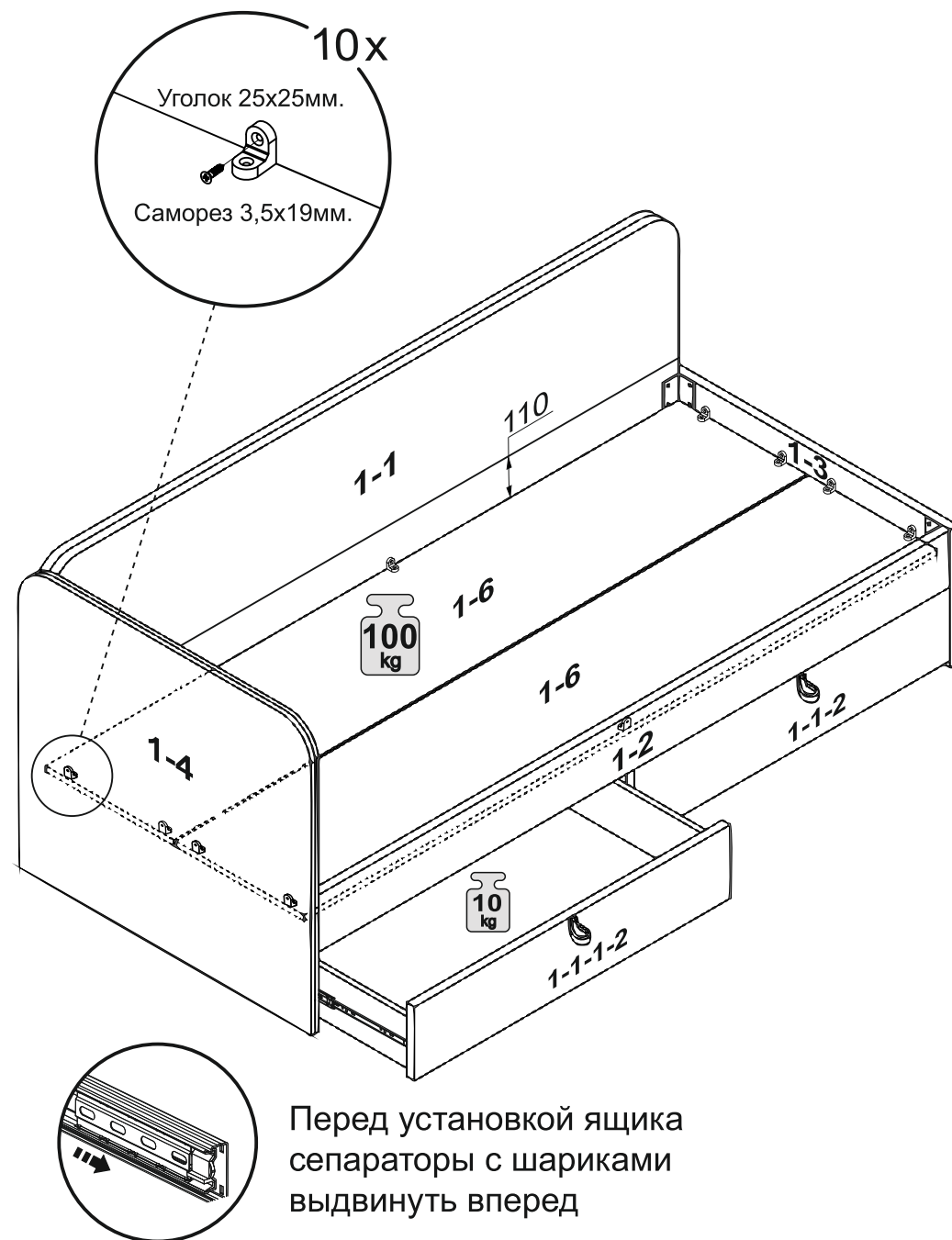
Уважаемый покупатель!

Прежде, чем начать сборку изделия, убедитесь в соответствии выбранного Вами изделия (см. обложку паспорта) с его номером указанным на этикетке, наклеенной на пакете.

**Упаковку с этикеткой сохранять до конца сборки!**

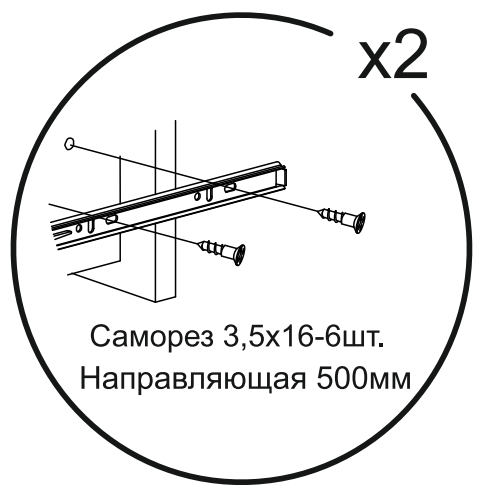
### Упаковочная ведомость

Наименование детали или сборочной единицы	Обозначение	Количество	Габаритные размеры
Пакет 1			
Спинка кровати задняя	1-1	1	2005x850
Спинка кровати передняя	1-2	1	1995x160
Накладка ящика правая	1-1-2	1	995x205
Накладка ящика левая	1-1-1-2	1	995x205
Заглушина	1-6	2	1995x452
Пакет 2			
Боковина кровати правая	1-3	1	390x980
Боковина кровати левая	1-4	1	850x980
Пакет 3			
Дно ящика	1-1-1	2	916x500
Перегородка	1-5	1	916x285
Стенка ящика задняя	1-1-3	2	916x124
Боковая стенка ящика левая	1-1-4	2	500x140
Боковая стенка ящика правая	1-1-4-1	2	500x140
Опора под заглушину	1-7	2	916x186
Фурнитура	-	1	-

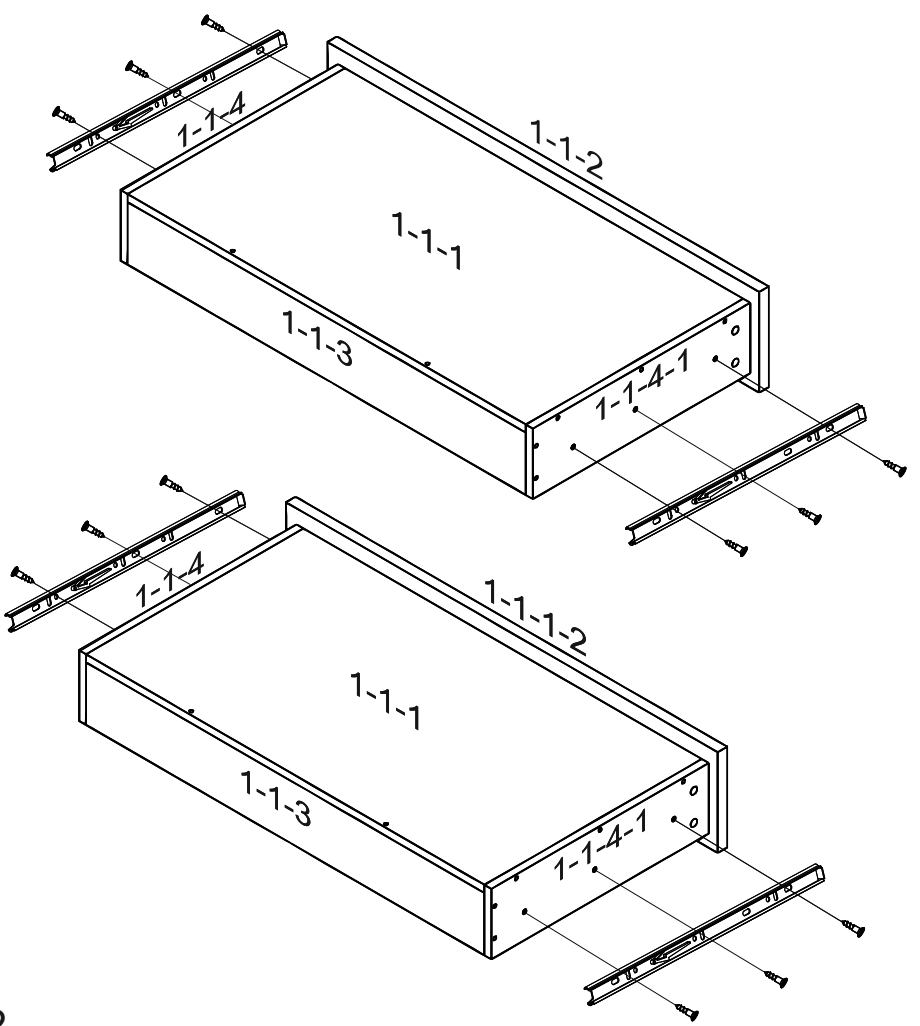


**-Матрас 2000x900x160 (Продается отдельно).**

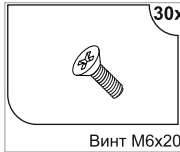
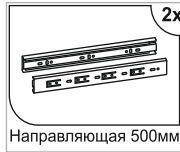
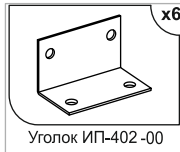
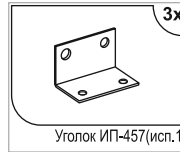
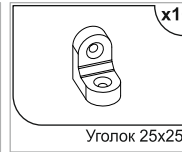
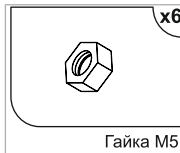


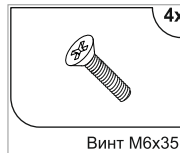


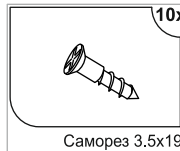
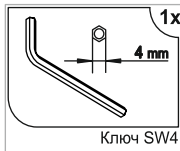
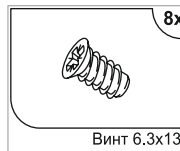
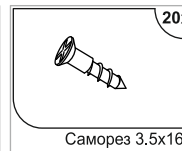
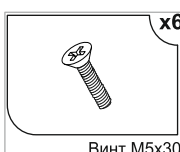
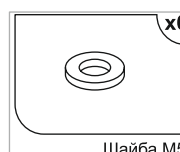

**Шаг 8**



Саморез 3,5x16-6шт.  
Направляющая 500мм



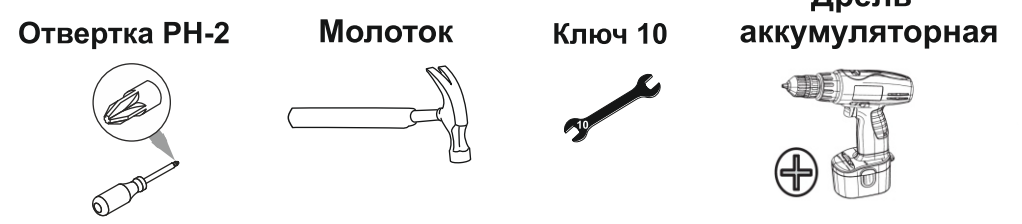
**Ведомость комплектации фурнитуры**

 Винт М6х20	 Направляющая 500мм	 Уголок ИП-402-00	 Уголок ИП-457(исп.1)	 Уголок 25x25
 Гайка М5	 Стяжка эксцентр.	 Дюбель стяжки эксц.	 Винт М6х35	 Подпятник гвоздь 1,5x20
 Дюбель-стяжка 7x50	 Саморез 3.5x19	 Ключ SW4	 Винт 6.3x13	 Саморез 3.5x16
 Винт М5х30	 Шайба М5	 Заглушка пластик для стяжки эксцентриковой		

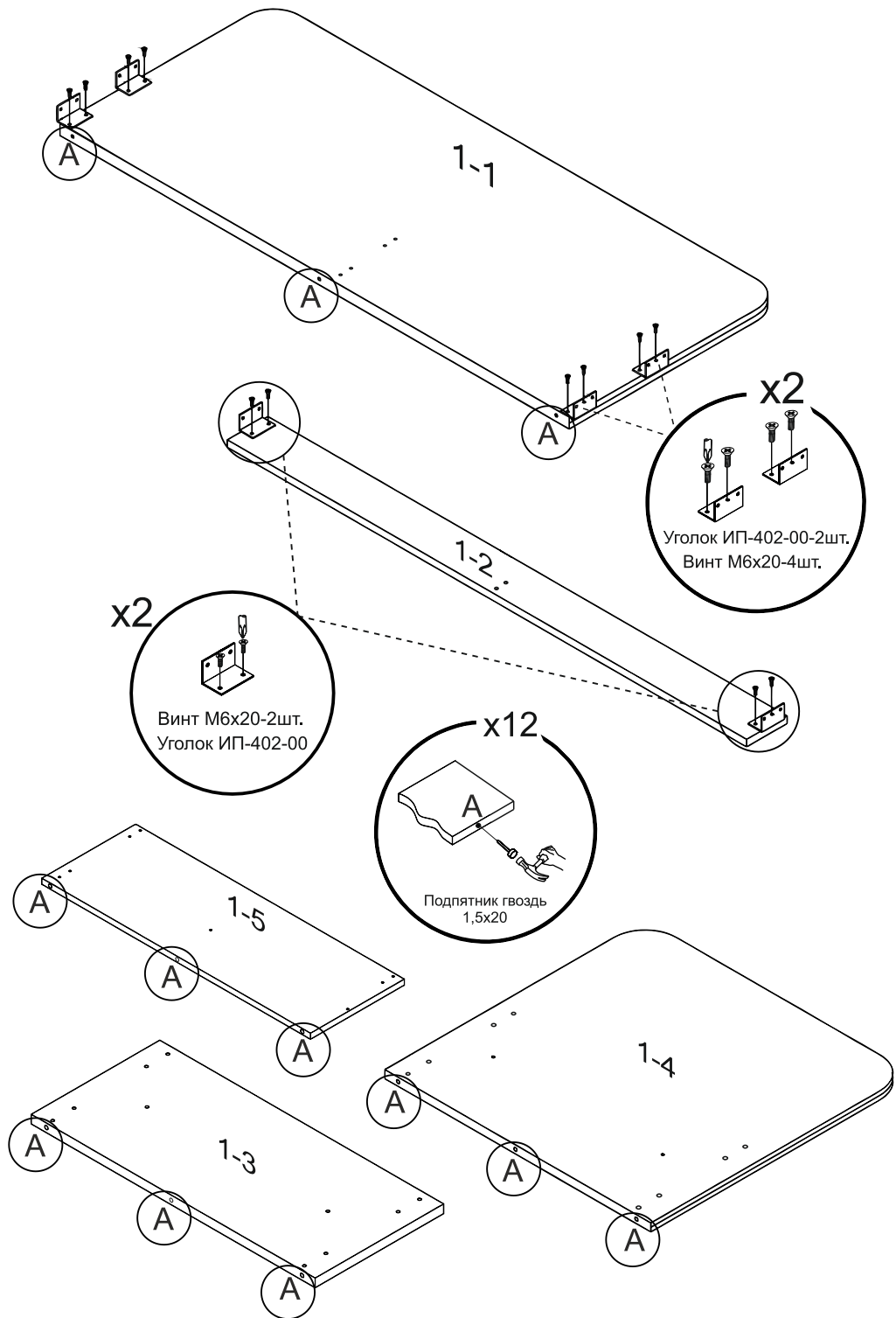
**Конструкционные материалы:**  
Плиты древесно-стружечные, облицованные пленками на основе термореактивных полимеров. ГОСТ 32289-2013.  
Плиты древесно-стружечные. ГОСТ 10632-2014.

Пенополиуретан соответствует требованиям нормативных документов ТУ 2254-001-72399953-2005 "Пенополиуретан эластичный (листовой).  
Технические условия" изм.№14  
Ткани мебельные ГОСТ 24220-80

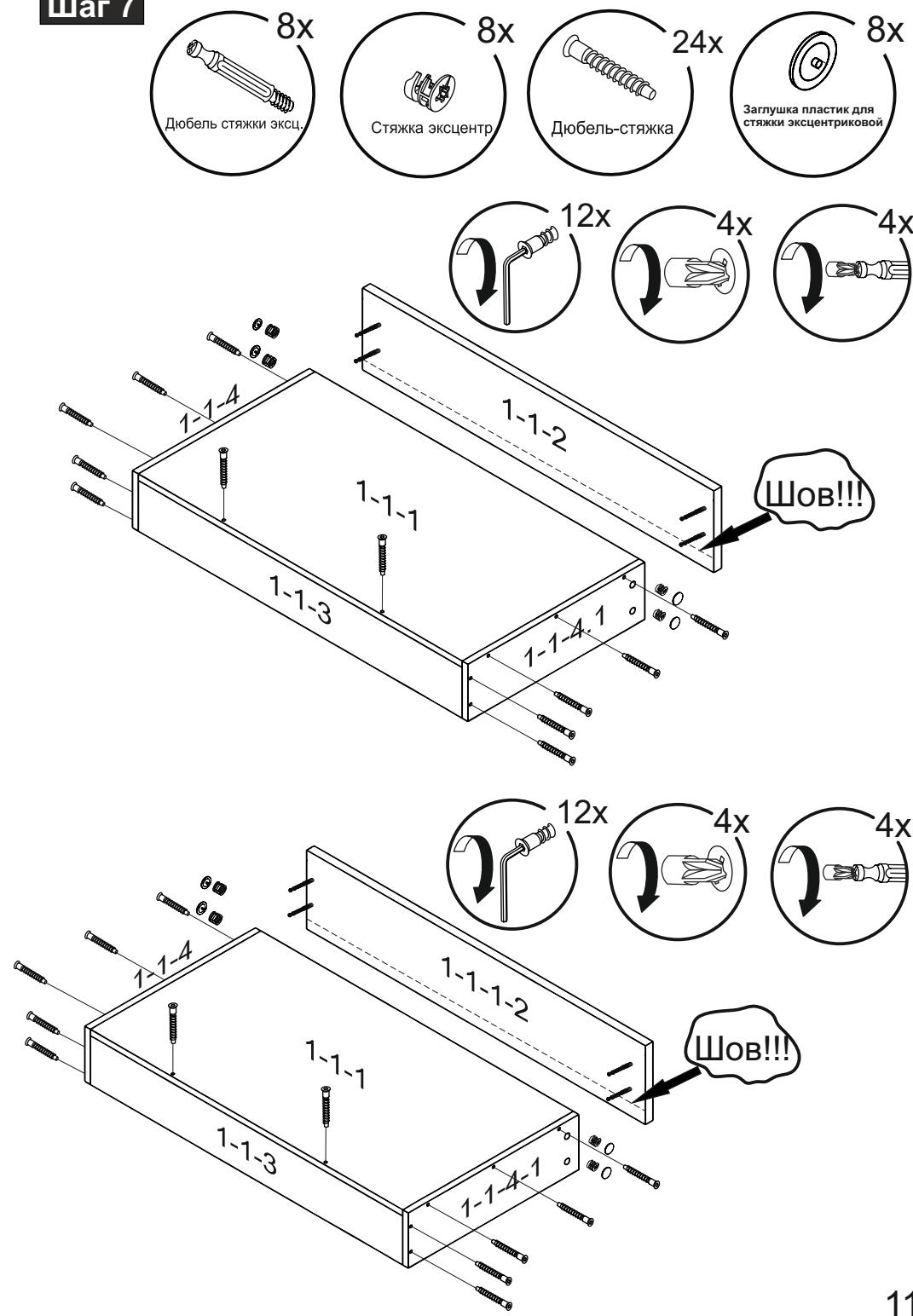
**Используемый инструмент:**



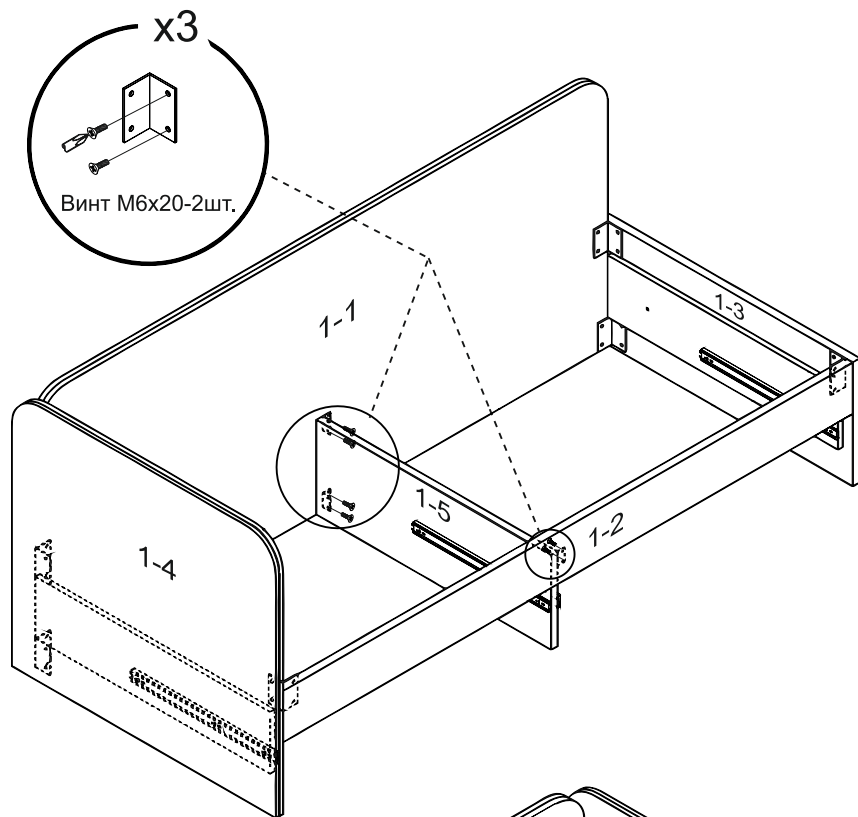
# Шаг 1



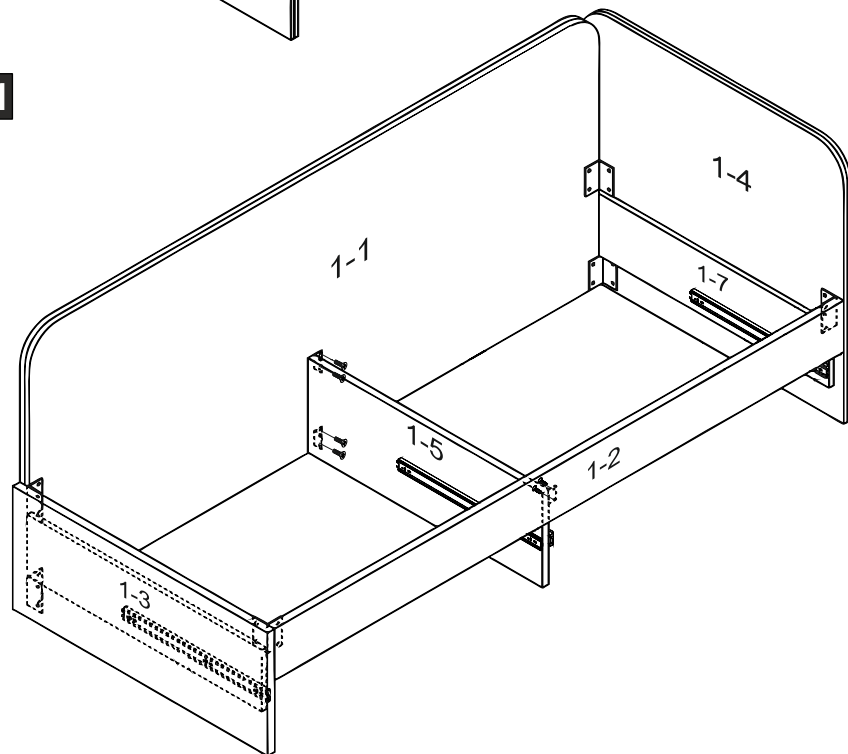
# Шаг 7



## Шаг 6

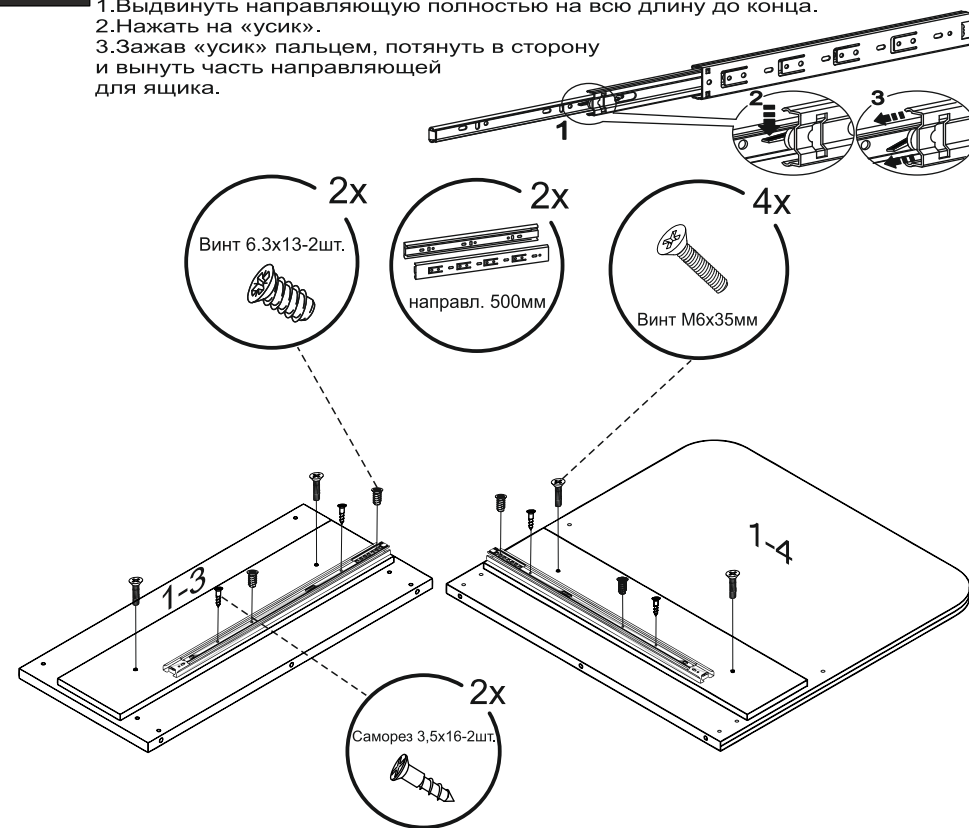


## Шаг 6.1

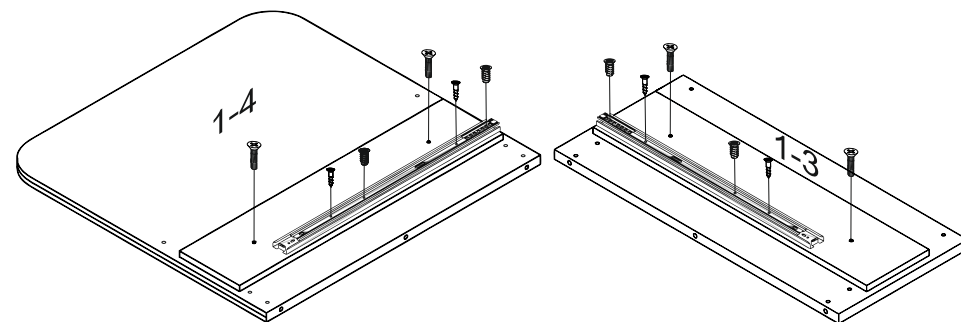


## Шаг 2

- Перед установкой направляющих, необходимо:
1. Выдвинуть направляющую полностью на всю длину до конца.
  2. Нажать на «усик».
  3. Зажав «усик» пальцем, потянуть в сторону и вынуть часть направляющей для ящика.

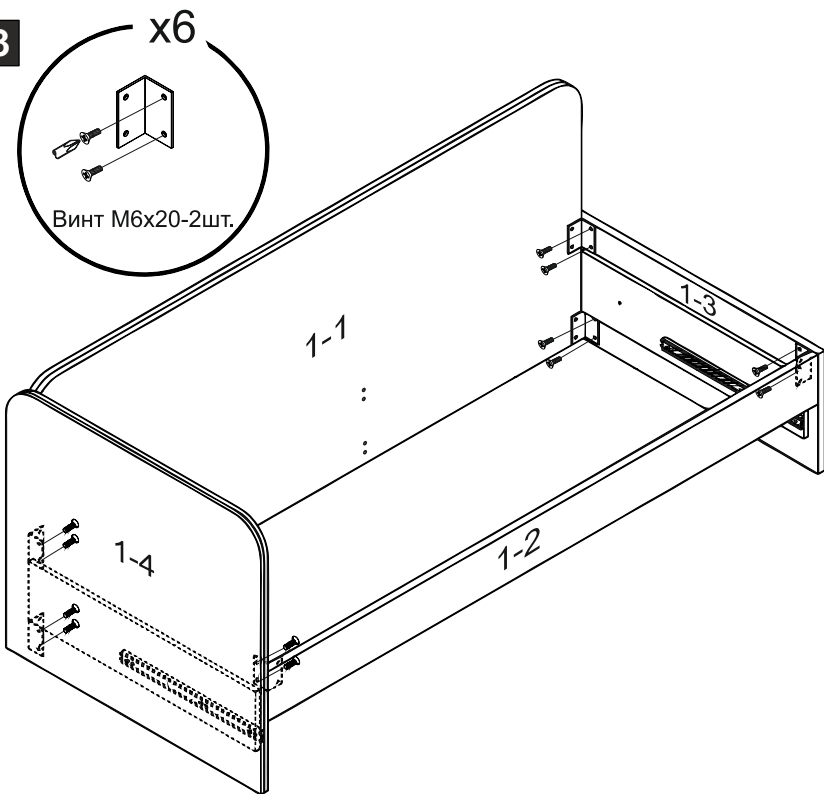


**Внимание! В таком расположении направляющих маленькая спинка кровати будет находиться с правой стороны.**

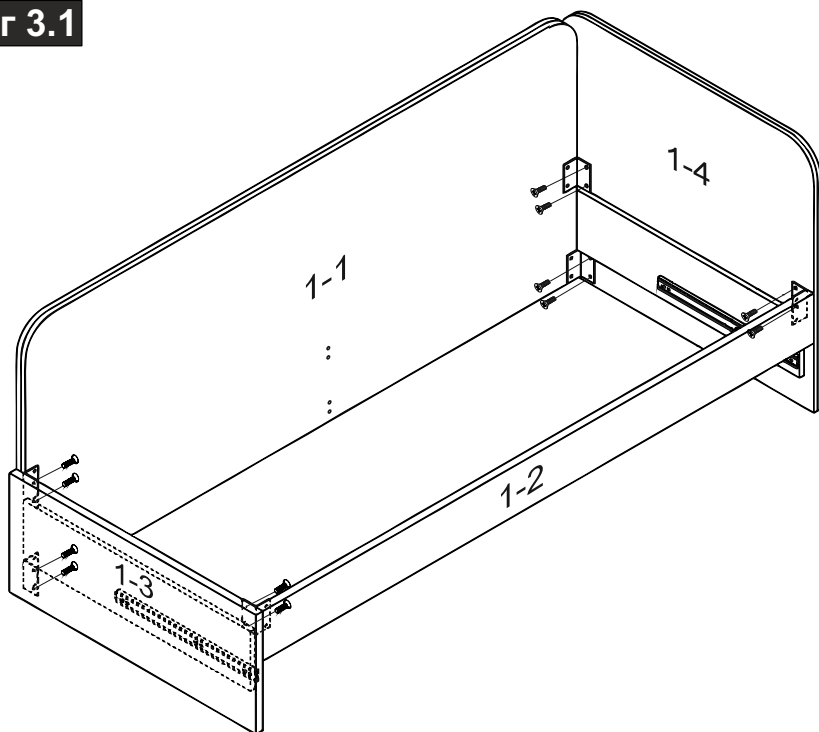


**Внимание! В таком расположении направляющих маленькая спинка кровати будет находиться с левой стороны.**

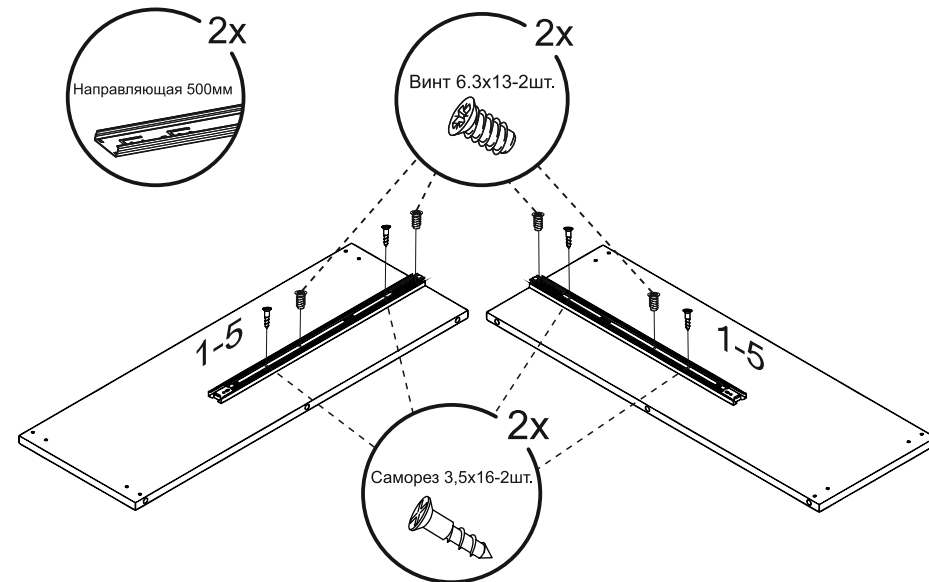
### Шаг 3



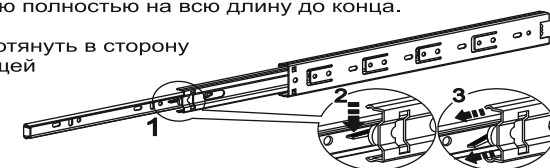
### Шаг 3.1



### Шаг 4



Перед установкой направляющих, необходимо:  
 1. Выдвинуть направляющую полностью на всю длину до конца.  
 2. Нажать на «усик».  
 3. Зажав «усик» пальцем, потянуть в сторону и вынуть часть направляющей для ящика.



### Шаг 5

