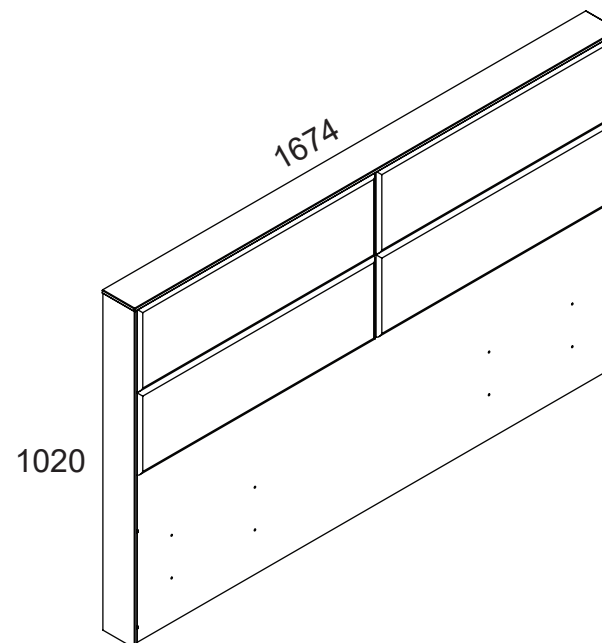


## ПРАВИЛА ЭКСПЛУАТАЦИИ И УХОДА ЗА МЕБЕЛЬЮ

1. Мебель должна храниться и эксплуатироваться в закрытых отапливаемых помещениях при температуре не ниже +2°C и относительной влажности воздуха от 45 до 70%.
2. При установке изделий мебели в непосредственной близости от нагревательных и отопительных приборов их поверхности во время эксплуатации должны быть защищены от нагрева. Температура нагрева элементов мебели не должна превышать 40°C.
3. При ослаблении крепления соединений необходимо периодически подтягивать винты, шурупы, стяжки и т.п.
4. Поверхности изделий следует предохранять от различных растворителей, кислот, щелочей и механических повреждений.
5. Поверхности изделий можно освежить, применяя специальные составы, которые имеются в хозяйственных магазинах. Не допускается применение соды, порошков и других материалов, не предназначенных для ухода за мебелью.
6. Помните, что сохранность и долговечность мебели зависит не только от её конструкции и качества материалов, но и от правильной эксплуатации и ухода за ней.



ООО "Волгодонский комбинат древесных плит"



## ГАРАНТИЙНЫЙ ТАЛОН

Набор мебели для спальни «НИКОЛЬ» изготовлен на ООО "Волгодонский комбинат древесных плит" по ТО 31.09.12-189-00257561-18 в соответствии с требованиями ТРТС 025/2012 "О безопасности мебельной продукции" ГОСТ 16371-2014. Мебель. Общие технические условия. ГОСТ 19917-2014. Мебель для сидения и лежания

## УСЛОВИЯ ГАРАНТИИ

1. Предприятие-изготовитель гарантирует соответствие изделия требованиям ГОСТ 16371-2014 при соблюдении условий транспортирования, сборки и эксплуатации. Гарантийный срок эксплуатации - 18 месяцев. Срок исчисляется со дня передачи мебели потребителю. Если день передачи установить невозможно, гарантийный срок исчисляется со дня изготовления мебели. Дефекты производственного характера, обнаруженные в течение гарантийного срока, устраняются за счёт предприятия-изготовителя.
2. Изделие снимается с гарантийного обслуживания в следующих случаях:
  - если имеет следы постороннего вмешательства или была попытка ремонта;
  - если обнаружены несанкционированные изменения конструкции изделия;
  - если изделие эксплуатировалось не в соответствии со своим целевым назначением или в условиях, для которых оно не предназначено.
3. Гарантия не распространяется на изделие, имеющее следующие повреждения:
  - механические;
  - вызванные стихией, пожаром, бытовыми факторами;
  - вызванные попаданием на поверхность изделий жидкостей и едких веществ.Срок службы изделия - 5 лет.

ДАТА ВЫПУСКА " \_\_\_\_ " \_\_\_\_ 20 г

ПРОВЕРЕНО СКК

ДАТА ПРОДАЖИ " \_\_\_\_ " \_\_\_\_ 20 г.

ШТАМП МАГАЗИНА

Версия 2021 г. (1)

Спинка кровати

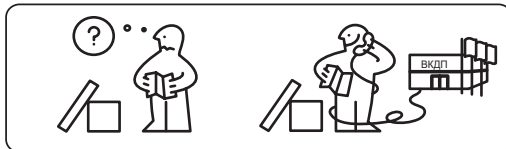
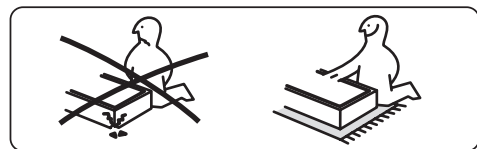
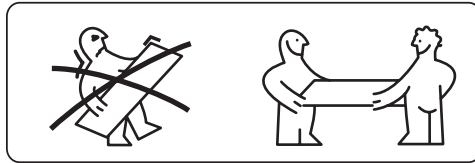
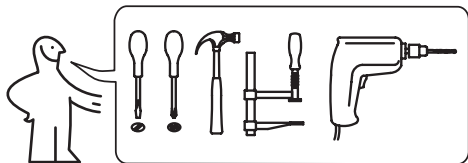
ТД-295.01.12

ПМ-295.01.01 Исп.1

НИКОЛЬ

ПМ-295.00.00.000

НАБОР МЕБЕЛИ ДЛЯ СПАЛЬНИ  
ПАСПОРТ И СХЕМЫ СБОРКИ



### Уважаемый покупатель!

Прежде, чем начать сборку изделия, убедитесь в соответствии выбранного Вами изделия (см. обложку паспорта) с номером изделия, указанным на этикетке, наклеенной на пакете.

### Внимательно изучите настоящую инструкцию!

Изделие относится к сложным, поэтому сборку рекомендуем производить с помощью специалиста. Неправильная сборка может привести к нарушению внешнего вида, ослаблению конструкции или опрокидыванию мебели и повлечь за собой ущерб или смертельные телесные повреждения.

Предприятие оставляет за собой право вносить некоторые конструктивные изменения, не ухудшающие внешний вид и не влияющие на функциональные свойства изделия.

### Упаковку с этикеткой сохранять до конца сборки!

### Упаковочная ведомость

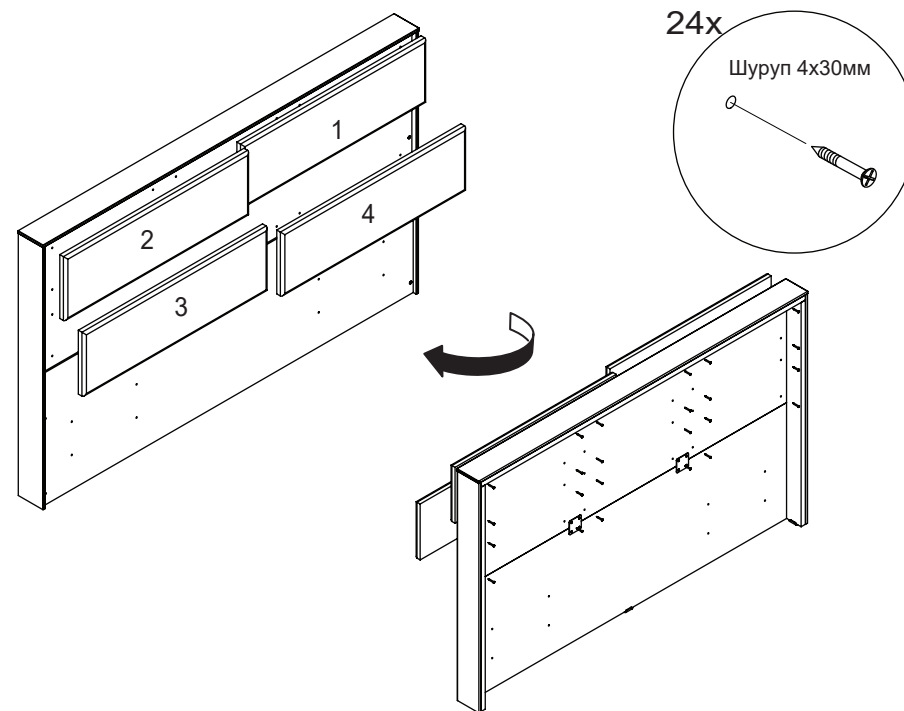
Обозначение	Наименование детали или сборочной единицы	Кол-во	Габаритные размеры(мм)
<b>Пакет № 1</b>			
<b>Элемент верхний, в том числе:</b>			
2-1-1	Стенка горизонтальная 22мм	1	1649 x 74
6-1-1	Накладка верхняя 10 мм	1	1674 x 112
<b>Элемент боковой правой, в том числе:</b>			
1-1-1	Стенка вертикальная правая 22мм	1	987 x 74
5-1-1	Накладка боковая 10 мм	1	1010 x 110
<b>Элемент боковой левой, в том числе:</b>			
1.1-1-1	Стенка вертикальная левая 22мм	1	987 x 74
5-1-1	Накладка боковая 10 мм	1	1010 x 110
4-1-1	Панель нижняя 22мм	1	1650 x 510
3-1-1	Панель верхняя	1	1650 x 500
	Фурнитура	1	
<b>Пакет № 2</b>			
7-1-1	Мягкий элемент	4	820 x 250

#### Примечание:

Конструкционные материалы для изготовления мебели:

- основной конструкционный материал - плита древесностружечная, облицованная пленкой на основе терморезистивных полимеров (ламинированная) - ЛДСП по ГОСТ 32289-2013

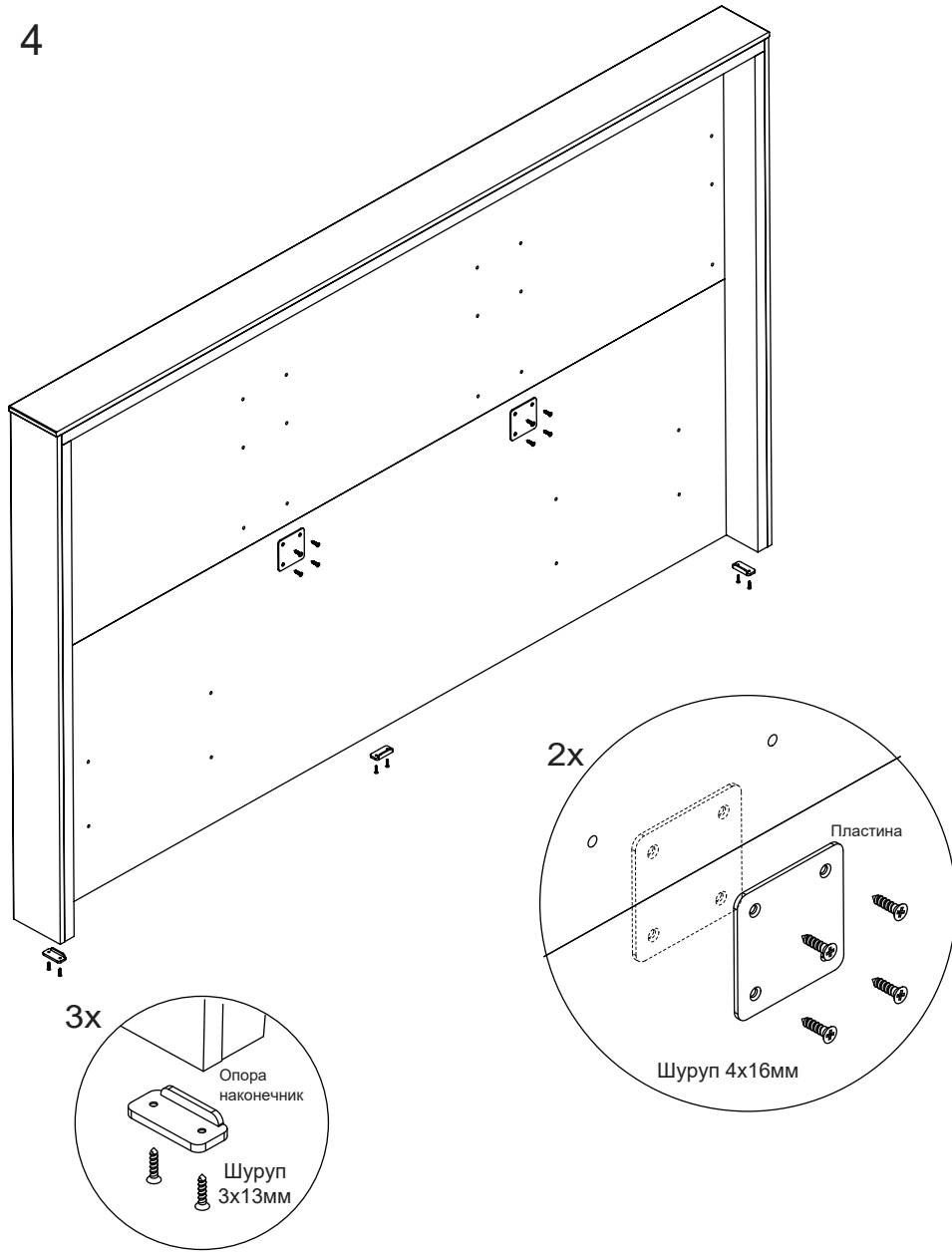
## 5 Порядок установки мягких элементов



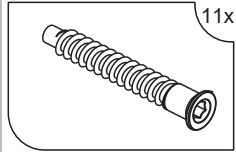
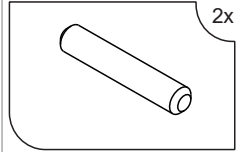
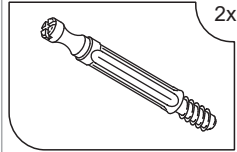
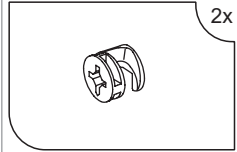
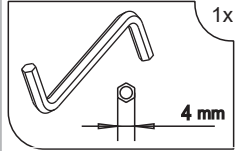
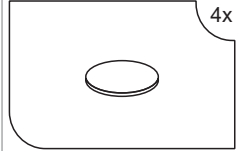
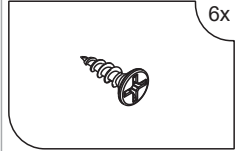
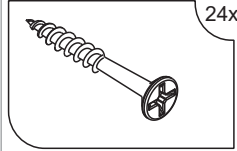
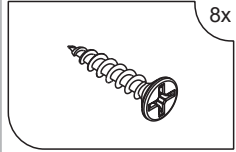
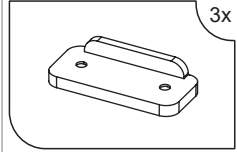
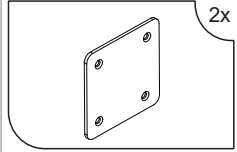
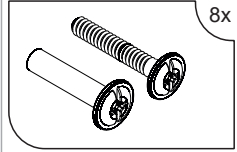
## ВНИМАНИЕ!

Обратите внимание на расположение мягких элементов: горизонтальные и вертикальные линии, образующиеся между элементами (\*выделены на схеме) должны смотреться как единое целое (не должно быть промежутков и смещения мягких элементов относительно друг друга ни в горизонтальном, ни в вертикальном положении). Расстояние слева и справа от МЭ должны быть одинаковыми, сверху зазор не допускается! При каком-либо отклонении сборку необходимо произвести повторно, устранив перекосы.

4



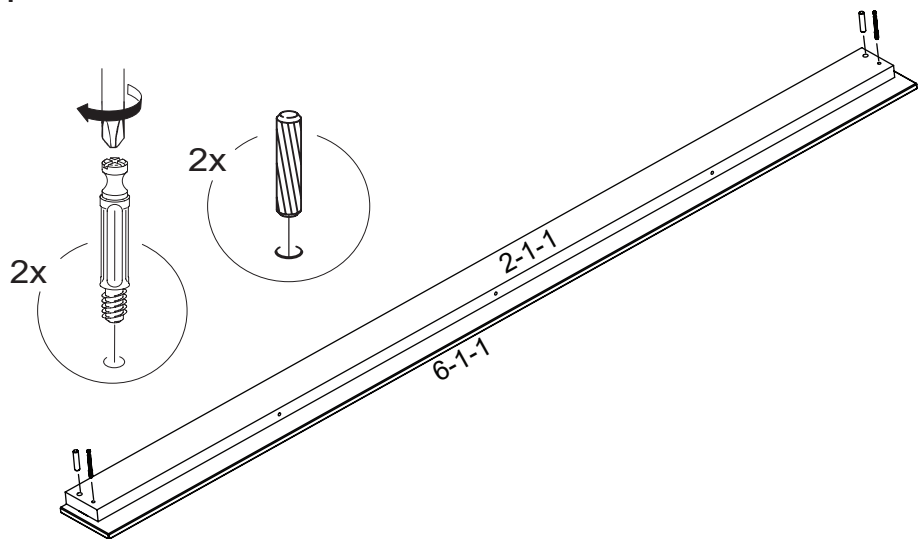
### Комплект фурнитуры

 Дюбель-стяжка 11x	 Шкант 8x35мм 2x	 Дюбель 2x	 Стяжка 2x
 Ключ SW4 1x	 Заглушка Ø 14 4x	 Шуруп 3x13мм 6x	 Шуруп 4x30мм 24x
 Шуруп 4x16мм 8x	 Опора-наконечник 3x	 Пластина 2x	 Винт стяжной 32/35 8x

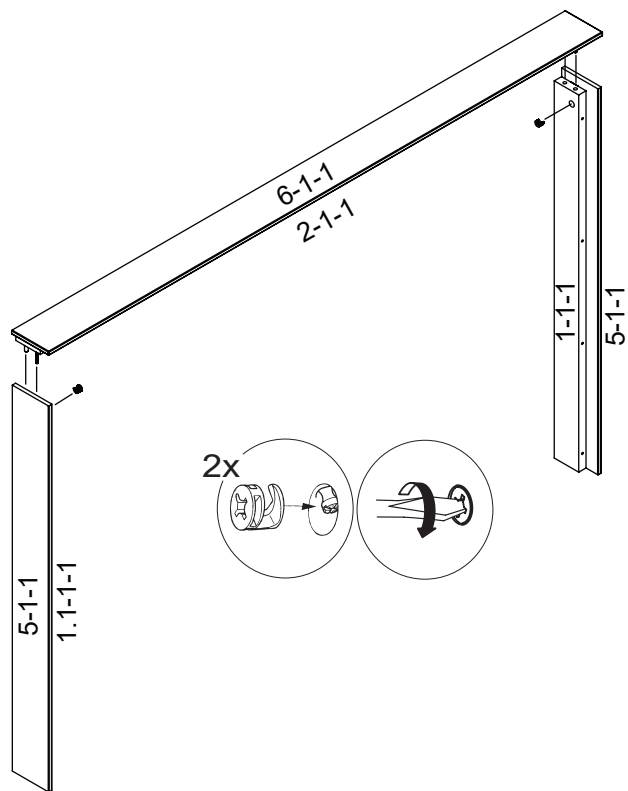
5

2

1

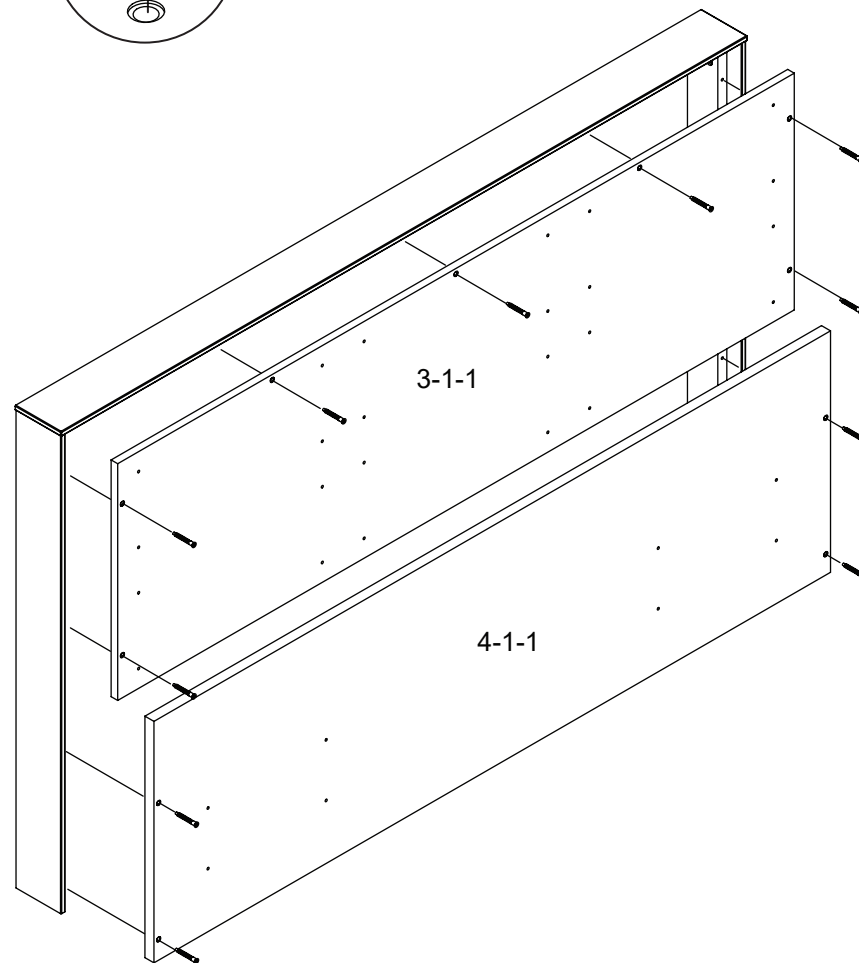
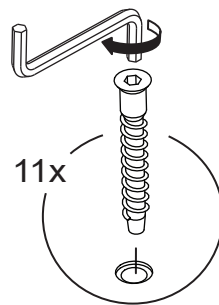


2



3

3



4