

# Набор мебели "Мали"

## Кровать

Модуль МЛ-6, МЛ-6а

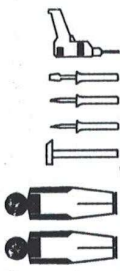
Проект БНЗ 101.06.00.00.00, БНЗ 101.06а.00.00.00

## Инструкция по сборке

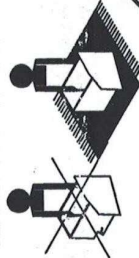
Детали, составляющие изделие, пронумерованы.

Номера и названия деталей проставлены на упаковочных этикетках и соответствуют номерам деталей в данной инструкции

### 1. Подготовка деталей к сборке



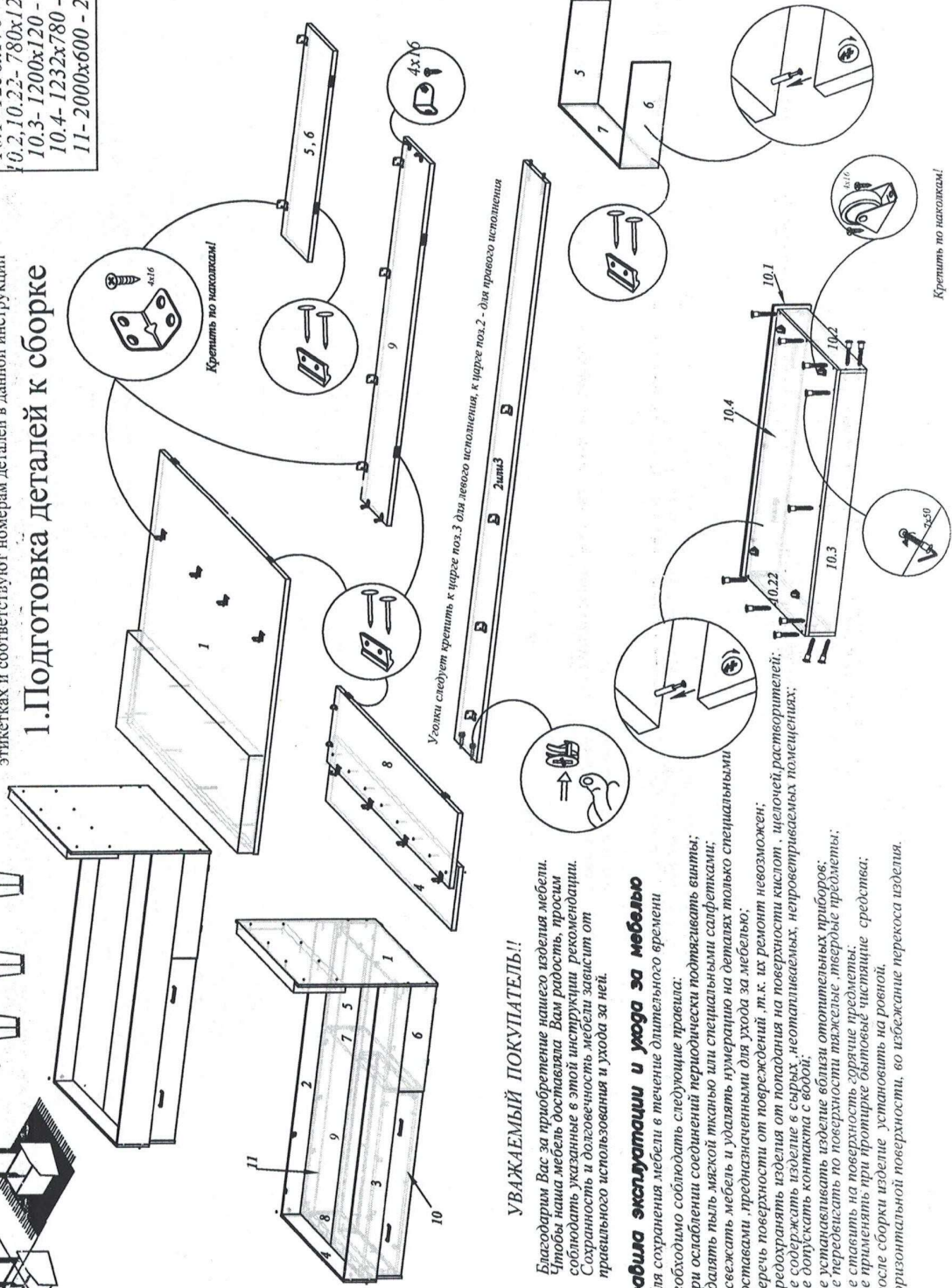
Инструмент для сборки  
в комплект поставки не входит



МЛ-6	МЛ-6а
1-950x1244 - 1 шт.	1-950x944 - 1 шт.
2-3-2010x220 - 2 шт.	2-3-2010x220 - 2 шт.
4-1244x220 - 1 шт.	4-944x220 - 1 шт.
5-6-730x260 - 2 шт.	5-6-730x260 - 2 шт.
7-1178x260 - 1 шт.	7-878x260 - 1 шт.
8-1210x260 - 1 шт.	8-910x260 - 1 шт.
9-1264x260 - 1 шт.	9-1264x260 - 1 шт.
10.1-1256x170 - 1 шт.	10.1-1256x170 - 1 шт.
10.2-10.22-780x120- 2шт.	10.2,10.22-600x120-2 шт.
10.3-1200x120 - 1 шт.	10.3-1200x120 - 1 шт.
10.4-1232x780 - 1 шт.	10.4-1232x600 - 1 шт.
11-2000x600 - 2 шт.	11-2000x450 - 2 шт.

### КОМПЛЕКТ ФУРНИТУРЫ

Ключ №4 для завинчивания винта - 1 шт. (только в комплекте с директой под ключ-шестиграннык)	
Винт-директа 7x50 - 2шт	
Ролик выкатной малый Н=30мм- 4 шт.	
Полкодержатель для стекла - 2 шт.	
Стяжка эксцентриковая Rastex 15/16 в комплекте - 15шт	
Гвоздь2x25- 24 шт.	
Ручка -2 шт.	
Саморез 3,5x25- 4 шт	
Подпятник -12 шт.	
Шуруп 4 x 16 -96 шт.	
Уголок 25x25 - 20 шт.	
Уголок ФС-15- 4шт.	
Саморез 4x30- 7 шт	



### УВАЖАЕМЫЙ ПОКУПАТЕЛЬ!!

Благодарим Вас за приобретение нашего изделия мебели. Чтобы наша мебель доставляла Вам радость, просим соблюдать указанные в этой инструкции рекомендации. Сохранность и долговечность мебели зависит от правильного использования и ухода за ней.

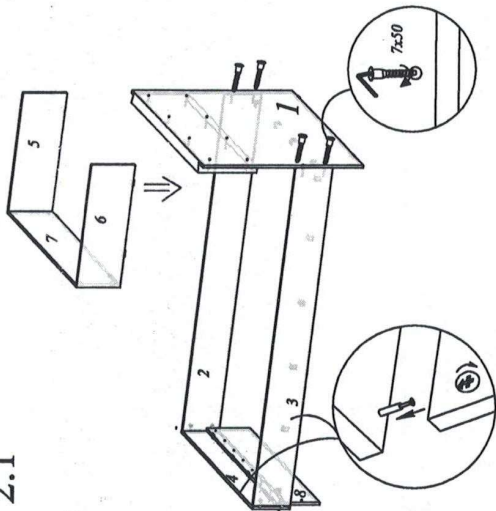
### Правила эксплуатации и ухода за мебелью

- Для сохранения мебели в течение длительного времени необходимо соблюдать следующие правила:
- при ослаблении соединений периодически подтягивать винты;
  - удалять пыль мягкой тканью или специальными салфетками;
  - освежать мебель и удалять загрязнения на деталях только специальными средствами;
  - беречь поверхность от повреждений, т.к. их ремонт невозможен;
  - предохранять изделие от попадания на поверхность кислот, щелочей, растворителей;
  - не допускать изделие в сырых, неотапливаемых, непроветриваемых помещениях;
  - не устанавливать изделие вблизи отопительных приборов;
  - не ставить на поверхность горячие предметы;
  - не применять при протирке бытовые чистящие средства;
  - после сборки изделие устанавливать во избежание перекоса изделия.

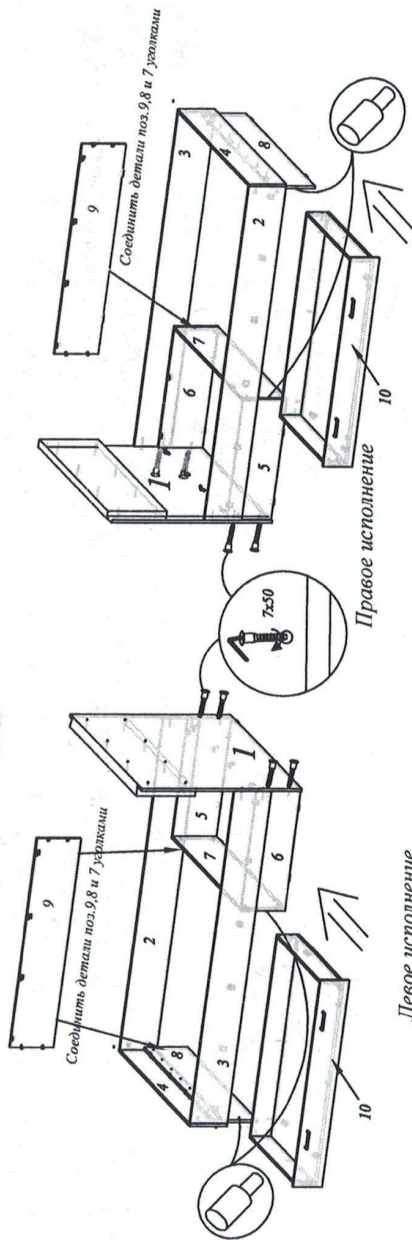
Крепить по наклейкам!

## 2. Сборка кровати

2.1

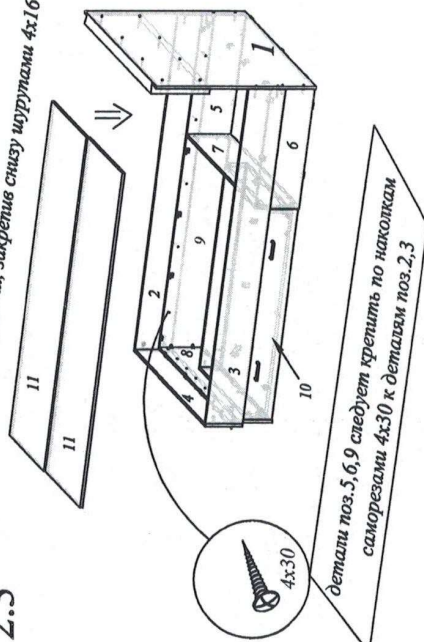


2.2



дно установить на уголки, закрепив снизу шурупами 4x16

2.3



Ввиду усовершенствования технологии, изменения конструкции узлов, поступления новых материалов, возможны некоторые отклонения по сравнению с данной инструкцией.  
Гарантийный срок эксплуатации мебели бытовой-24мес.

### Правила эксплуатации и ухода за мебелью

Для сохранения мебели в течение длительного времени необходимо соблюдать следующие правила:

- при ослаблении соединений периодически подтягивать винты;
- удалять пыль мягкой тканью или специальными салфетками;
- освежать мебель и убирать жир на деталях только специальными составами, предназначенными для ухода за мебелью;
- беречь поверхность изделия от повреждений, т.к. их ремонт невозможен;
- не содержать изделие в сырости, неотапливаемых, целочей, растворителей;
- не допускать контакта с водой;
- не устанавливать изделие вблизи отопительных приборов;
- не передвигать по поверхности тяжелые, твердые предметы;
- не ставить на поверхность горячие предметы;
- после сборки изделие установить на ровной, горизонтальной поверхности, во избежание перекоса изделия.

### Гарантии изготовителя

- Гарантийный срок эксплуатации корпусной мебели -24месяца
- Претензии по комплектности и качеству должны направляться покупателем в магазин, где была приобретена мебель.
- Гарантия включает выполнение ремонтных работ и замену дефектных деталей.
- Настоящая гарантия не распространяется на размер деталей в связи с их естественным износом.