



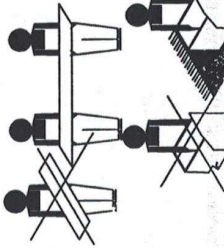
Набор мебели "Мали"

Тумба прикроватная

Модуль МЛ-4

Проект БНЗ 101.04.00.00.00

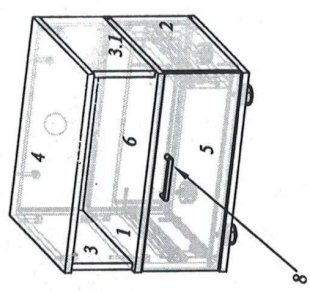
- 1, 2 - 196x380 - 2 шт.
- 3, 3.1 - 380x160 - 2 шт.
- 4, 5, 6 - 500x400 - 3 шт.
- 7 - 466x160 - 1 шт.
- 8.1 - 496x190 - 1 шт.
- 16.2 - 350x120 - 2 шт.
- 8.3 - 409x120 - 1 шт.
- ХДФ(дно) - 439x360 - 1 шт.
- 10 ХДФ - 214x484 - 1 шт.



Инструмент для сборки в комплект поставки не входит

Инструкция по сборке

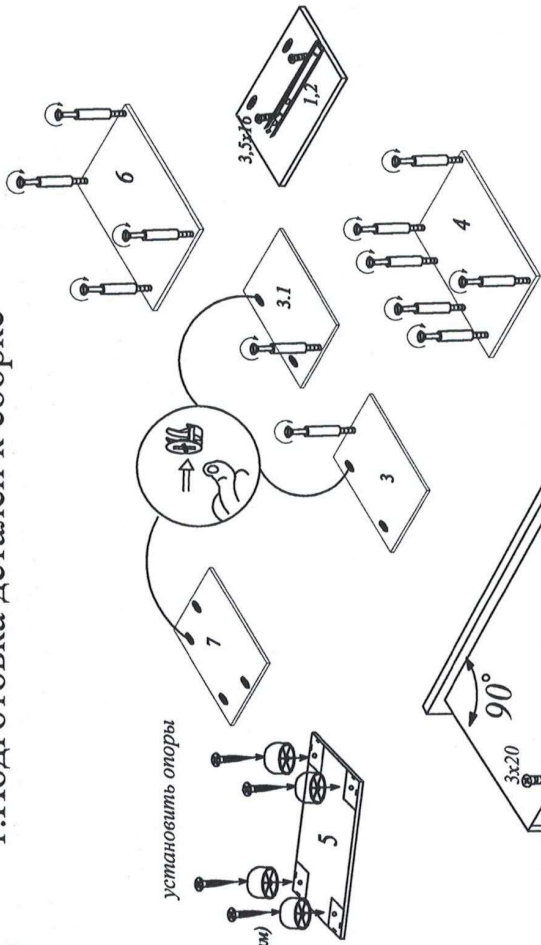
Детали, составляющие изделие, пронумерованы. Номера и названия деталей проставлены на упаковочных этикетках и соответствуют номерам деталей в данной инструкции



1. Подготовка деталей к сборке

установить опоры

Шаблон для разметки отверстий под опоры (сверлить отв. d=2,5мм глуб. = 13мм)



Нажать деблокировочный рычаг для снятия части 2, закрепить ее на блок ящика по наколам для резьбового отверстия, затем зафиксировать направляющие шурупами 3, 5x16 в круглые отверстия.

УВАЖАЕМЫЙ ПОКУПАТЕЛЬ!!

Правила эксплуатации и ухода за мебелью
 Для сохранения мебели в течение длительного времени необходимо соблюдать следующие правила:
 - при ослаблении соединений периодически подтягивать винты;
 - удалять пыль мягкой тканью или специальными салфетками;
 - освещать мебель и удалять загрязнения с помощью специальных составов, предназначенных для ухода за мебелью;
 - беречь поверхность от повреждений, т.к. их ремонт невозможен;
 - предохранять изделие от попадания на поверхность кислот, щелочей, растворителей;
 - не допускать изделие в сырых, неотапливаемых, непроветриваемых помещениях;
 - не устанавливать изделие вблизи отопительных приборов;
 - не перекрывать по поверхности тяжелые предметы;
 - не ставить на поверхность горячие предметы;
 - не применять при протирке бытовые чистящие средства;
 - после сборки изделие установить на ровной, горизонтальной поверхности, во избежание перекоса изделия.

КОМПЛЕКТ ФУРНИТУРЫ

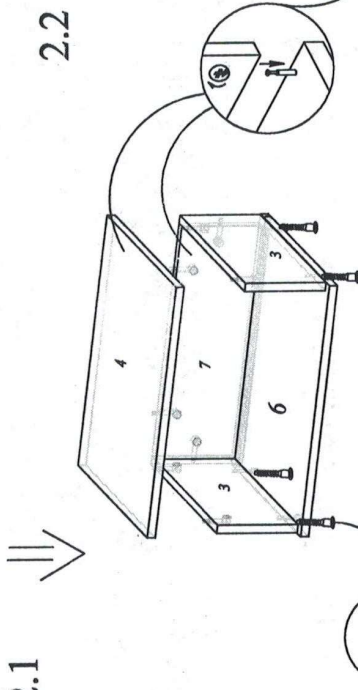
Шуруп 3x20 - 12 шт	
Ключ №4 для завинчивания винта - 1 шт.	
Винт-дирижера 7x50 - 12 шт	
Направляющие шариковые L=350мм - 1 комплект	
Шуруп 3,5x16 - 12 шт	
Ручка - 1 шт.	
Саморез 3,5x25 - 2 шт.	
Опора - 4 шт.	
Саморез 4x32-4 шт.	
Стяжка RV-8 - 6 шт.	
Стяжка эксцентриковая Rastex 15/16 в комплекте - 1 бит заслужка - 4шт	

Гарантии изготовителя

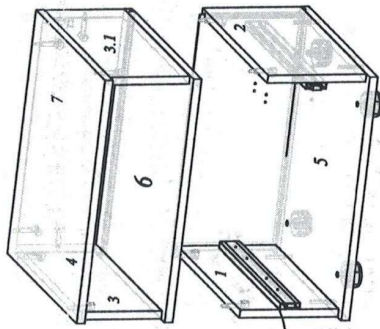
- Гарантийный срок эксплуатации корпусной мебели - 24 месяца
- Претензии по комплектности и качеству должны направляться покупателю в магазин, где была приобретена мебель.
- Гарантия включает выполнение ремонтных работ и замену дефектных деталей.
- Настоящая гарантия не распространяется на замену деталей в связи с их естественным износом.

2. Сборка тумбы.

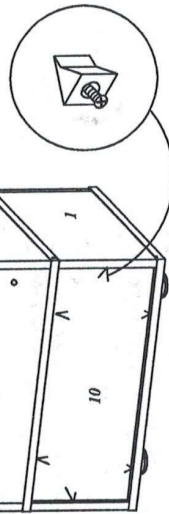
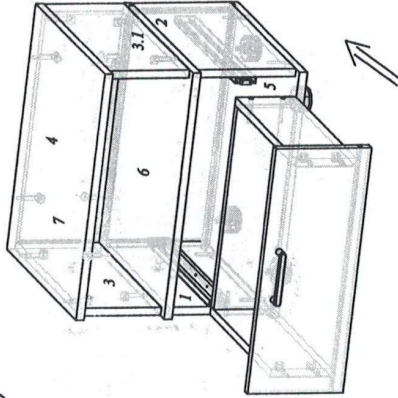
2.1



2.2



2.3



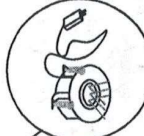
вид сзади

Правила эксплуатации и ухода за мебелью

Для сохранения мебели в течение длительного времени необходимо соблюдать следующие правила:

- при ослаблении соединений периодически подтягивать винты;
- удалять пыль мягкой тканью или специальными салфетками;
- освежать мебель и удалять загрязнения на деталях только специальными составами, предназначенными для ухода за мебелью;
- беречь поверхность от повреждений, т.к. их ремонт невозможен;
- предохранять изделие от попадания на поверхность кислот, щелочей, растворителей;
- не допускать контакта с водой;
- не устанавливать изделие вблизи отопительных приборов;
- не ставить на поверхность горячие предметы;
- не применять при протирке бытовые чистящие средства;
- после сборки изделие устанавливать на ровной, горизонтальной поверхности, во избежание перекоса изделия.

Ввиду усовершенствования технологии, изменения конструкции узлов, поступления новых материалов, возможны некоторые отклонения по сравнению с данной инструкцией.
Гарантийный срок эксплуатации мебели бытовой - 24 мес.



ВНИМАНИЕ!

По желанию покупателя, в нише можно закрепить накладной галогеновый светильник. Предлагается опцией.

