

Набор мебели изготовлен в соответствии с требованиями ГОСТ 16371-2014 Мебель.
Общие технические условия.

Декларация о соответствии ЕАЭС N RU Д-РУ.КА01.В.28162/20

Правила сборки, эксплуатации и уходе за мебелью.

Для удобства транспортирования и предотвращения повреждений изделия набор поставляется в разобранном виде.

Сборку производит сам покупатель. Стоимость сборочных работ в цену изделия не входит.

1. Изделия набора собираются из отдельных деталей, с помощью фурнитуры, приложенной к набору в отдельной упаковке. Ведомость комплектующих деталей, фурнитуры даны в настоящем паспорте.

2. Сборку изделия рекомендуется производить с помощью специалиста, так как он ознакомлен с безопасными правилами работы, а неправильная сборка может привести к опракидыванию мебели или повлечь за собой ущерб или телесные повреждения.

3. Мебель должна храниться и эксплуатироваться в закрытых отапливаемых помещениях при температуре не ниже +2 С и относительной влажности воздуха от 45 до 70%.

4. При установке изделий мебели в непосредственной близости от нагревательных и отопительных приборов их поверхности во время эксплуатации должны быть защищены от нагрева. Температура нагрева элементов мебели не должна превышать 40 С.

5. Для предотвращения деформации, двери в изделии должны быть закрыты. Не следует открывать дверь более чем на 90- это приводит к поломке петель.

6. При ослаблении крепления соединений необходимо периодически подтягивать винты, шурупы, стяжки и т.п.

7. Поверхности изделий следует предохранять от различных растворителей, кислот, щелочей и механических повреждений.

8. Поверхности изделий можно освежить, применяя специальные составы, которые имеются в хозяйственных магазинах. Не допускается применение соды, порошков и других материалов, не предназначенных для ухода за мебелью.

9. Помните, что сохранность и долговечность изделия зависит не только от ее конструкции и качества материалов, но и от правильной эксплуатации и ухода за ней.

10. Схема сборки дает схематическое представление о изделии и не является техническим чертежом.

11. Предприятие оставляет за собой право вносить некоторые конструктивные изменения, не ухудшающие внешний вид и не влияющие на функциональные свойства изделия.

Гарантийный талон.

Изделия мебельные разные изготовлены на ООО «ТриО»

Сертификат соответствия и Таможенную декларацию, спрашивайте у продавца.

Условия гарантии.

• Предприятие-изготовитель гарантирует соответствие изделия требованиям ГОСТ 16371-2014 при соблюдении условий транспортирования, сборки и эксплуатации. Гарантийный срок эксплуатации - 24 месяца. Срок исчисляется со дня продажи изделия. Дефекты производственного характера, обнаруженные в течении гарантийного срока, устраняются за счёт предприятия- изготовителя. Претензии на такие дефекты принимаются при наличии паспорта и этикетки с упаковки и гарантийного талона с отметкой даты продажи мебели.

• Изделие снимается с гарантийного обслуживания в следующих случаях:

-если имеются следы постороннего вмешательства или была попытка ремонта;

-если изделие эксплуатировалось не в соответствии со своим целевым назначением или в условиях, для которых оно не предназначено.

• Гарантия не распространяется на изделия, имеющие следующие повреждения:

-механические (риски, вырывы, царапины и др.);

-вызванные стихией, пожаром, бытовыми факторами;

-вызванные попаданием на поверхность изделия едких веществ и любых жидкостей.

Срок службы изделия - 10 лет

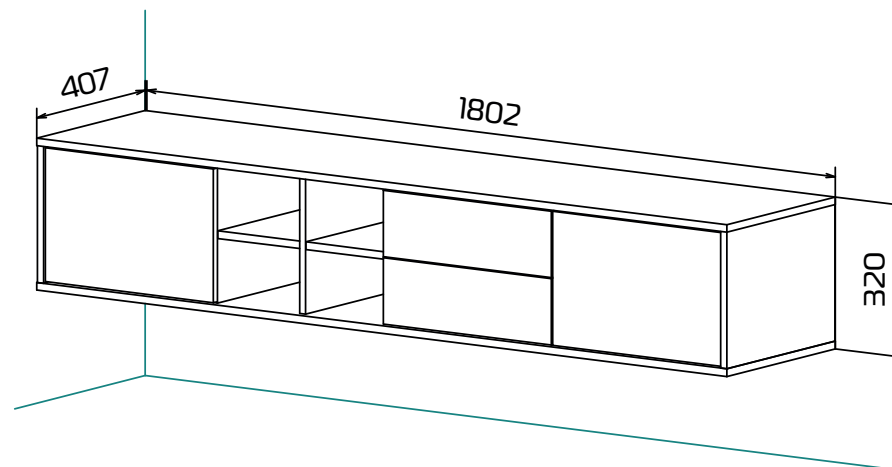
ДАТА ВЫПУСКА «___» _____ 202_ г

ДАТА ПРОДАЖИ «___» _____ 202_ г

Версия 2024(1)



Тумба под ТВ тип 5



Паспорт и инструкция по сборке

ВНИМАНИЕ!

Важная информация. Внимательно изучите её перед эксплуатацией изделия.

- Используйте изделие только по прямому назначению.
- Сборку изделия производите только в полном соответствии с прилагаемой инструкцией.
- При эксплуатации дверей и выдвижных ящиков не прилагайте чрезмерных усилий.
- Рекомендуется ремонт механизмов трансформации доверить квалифицированным специалистам.
- Будьте осторожны при обращении с деталями из стекла. Избегайте ударных нагрузок. Из-за поврежденных краев и царапин на поверхности, стекло может внезапно треснуть и (или) разбиться.
- **Изделие может опрокинуться и нанести тяжёлые телесные повреждения. Прикрепите его к стене.**
- Для крепления к стене используйте крепёж, подходящий для материала стен Вашего дома. Если Вы не уверены какой тип крепления подходит для материала стен, обратитесь к специалисту или в специализированный магазин.

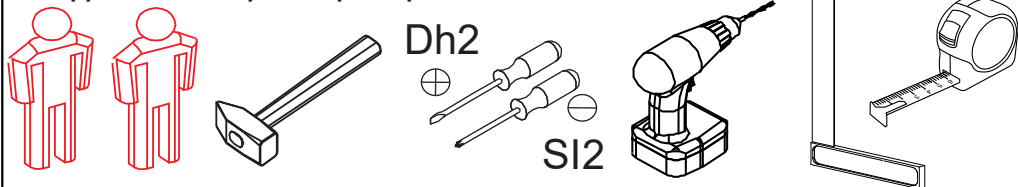
Перед началом сборки:

- Проверьте внешний вид и целостность деталей в упаковке. Претензии по их повреждению принимаются только у изделий без следов сборки.
- Проверьте количество деталей и фурнитуры по перечню. Предприятие - изготовитель оставляет за собой право вносить конструктивные изменения в изделие, заменять фурнитуру и метизы на аналогичные. При недокомплекте или поломке детали обратитесь в магазин для её замены.
- Учитывая конструктивные и функциональные особенности производитель рекомендует пользоваться услугами профессиональных сборщиков. При самостоятельном монтаже Вам необходимо соблюдать порядок сборки, согласно данной инструкции. При несоблюдении инструкции по сборке и неправильной эксплуатации, с предприятия - изготовителя снимают гарантийные обязательства.
- Изделие следует собирать на ровном полу, покрытом тканью или бумагой.
- Перемещайте мебель и её детали бережно, слегка приподнимая их. Это поможет исключить деформации и поломки.

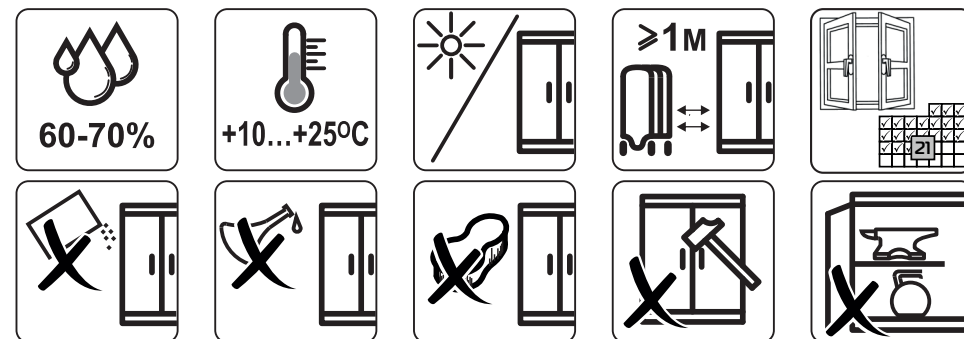
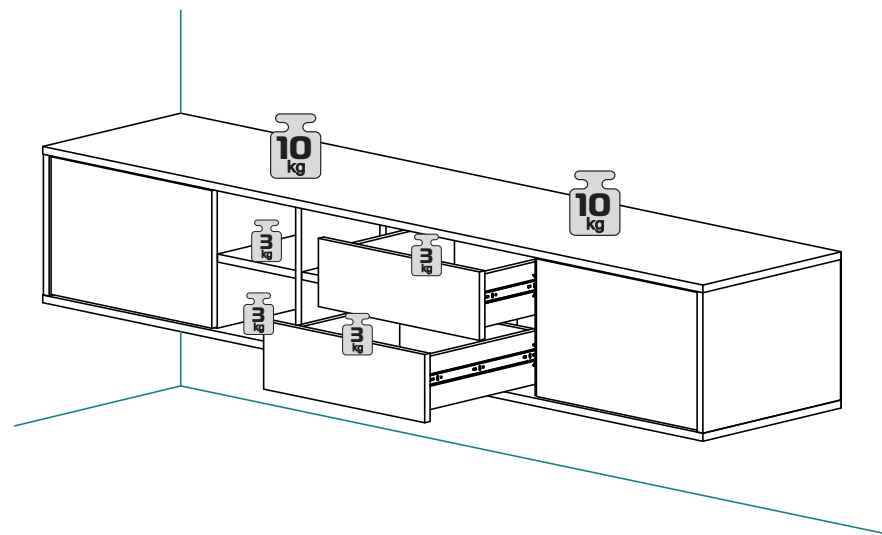
Конструкционные материалы для изготовления изделия:

Основной конструкционный материал: плита древесностружечная облицованная пленкой на основе термореактивных полимеров (ламинированная) - ЛДСП по ГОСТ 32289-2013;
 Конструкционные материалы для изготовления изделия: материал стенок задних-плита древесноволокнистая(твердая) с лакокрасочным покрытием (ХДФ) ГОСТ 8904-2014.


Инструмент используемый при сборке.

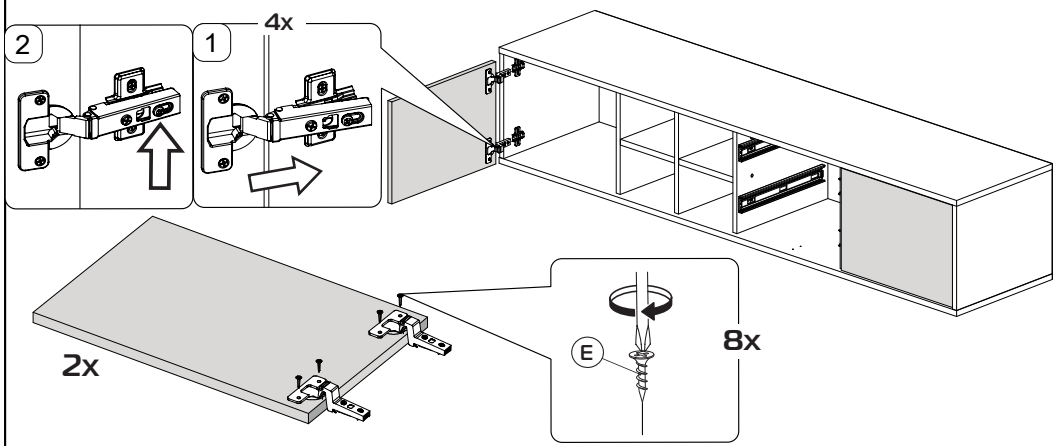


(A) 18 шт. Шток эксцентрика	(B) 18 шт. Эксцентрик	(E) 72 шт. Шуруп 3.5x16	(D) 12 шт. Шкант 8x30	(DI) 2 шт. Шкант 8x50	(T) 12 шт. Заглушка эксцентрика
(G) 20гр. (40шт.) Гвоздь 1,6x25	(C) 24 шт. Евровинт 7x50	(NI) 4 шт. Петля вкладная	(KI) 4шт. Подвеска угловая СН101	(L) 4 компл. Толкатель Пуш-оф.	
(F) 1 шт. Ключ мебельный №4	(J) 2 компл. Направляющие шариковые 350мм.		(IS) Комплект опор доп. опция. Продаются отдельно!!! 4 компл. Ножка		

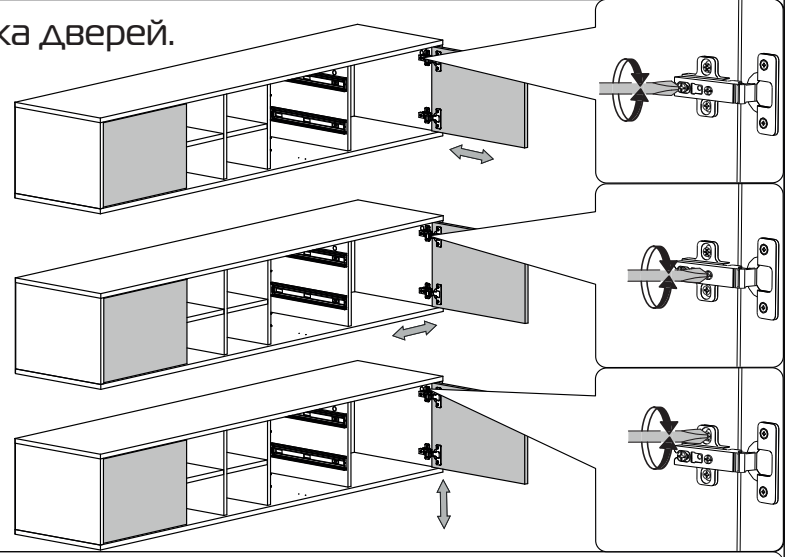


13. Установка дверей.

Е  8 шт.



13.1. Регулировка дверей.



14. Установка ящиков.

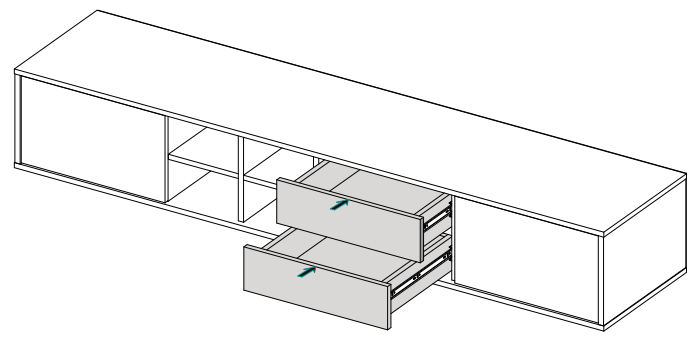
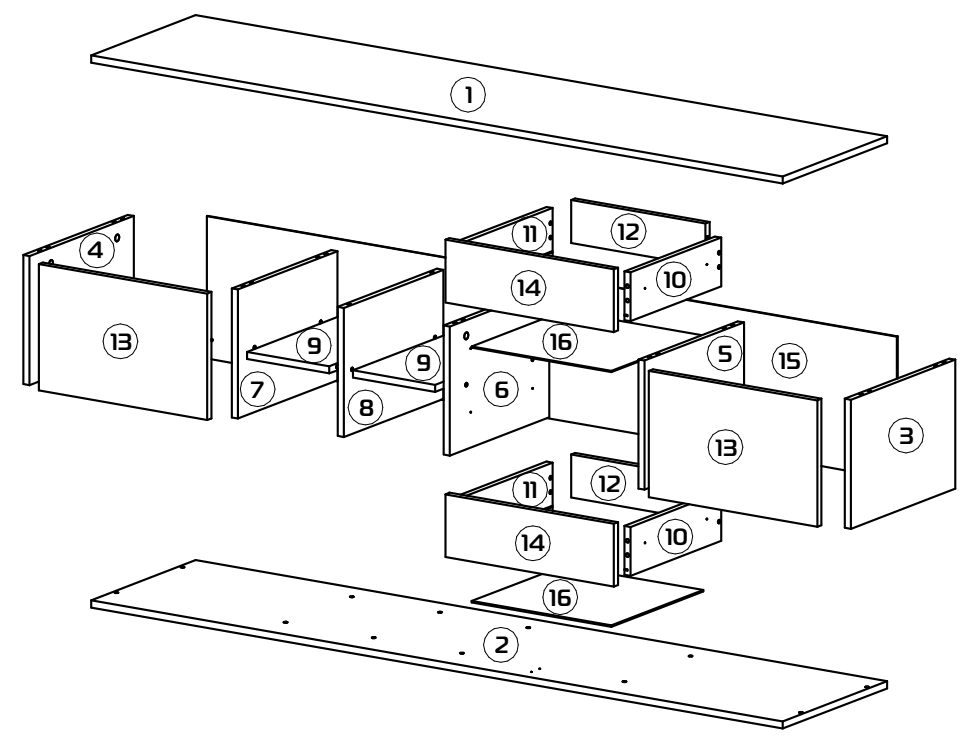


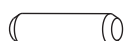
Схема сборки изделия

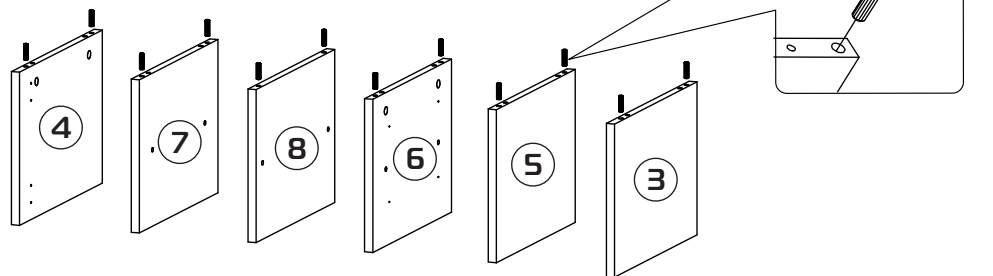


Пакет №1


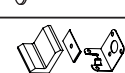
№	Наименование	Размеры		Кол.
		Длина	Ширина	
1	Крышка	1802	404	1
2	Горизонт низ	1802	404	1
3	Стойка правая	403	288	1
4	Стойка левая	403	288	1
5	Стойка	384	288	1
6	Стойка	384	288	1
7	Стойка	384	288	1
8	Стойка	384	288	1
9	Горизонт	214	383	2
10	Боковина ящика прав	350	109	2
11	Боковина ящика лев	350	109	2
12	Задняя стенка ящика	350	96	2
13	Дверь	439	282	2
14	Фасад ящика	439	140	2
15	Задняя стенка ХДФ	318	1798	1
16	Дно ящика ХДФ	364	355	2
Фурнитура				

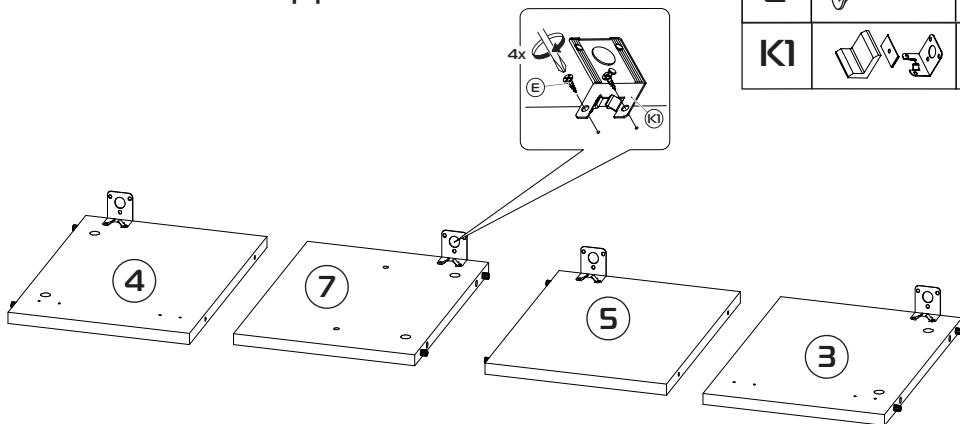
1. Установка шкантов.

D		12 шт.
----------	---	--------

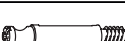
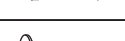


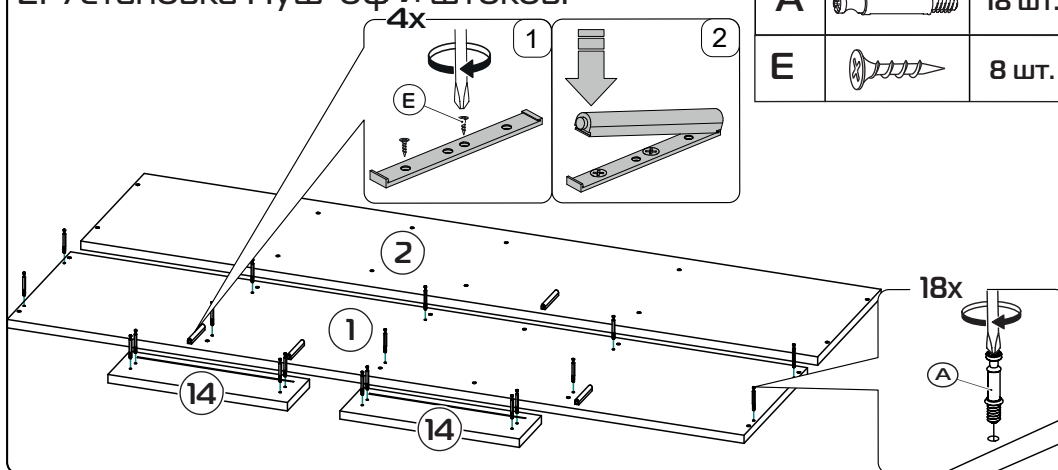
1.1. Установка подвесов.

E		8 шт.
K1		4 шт.






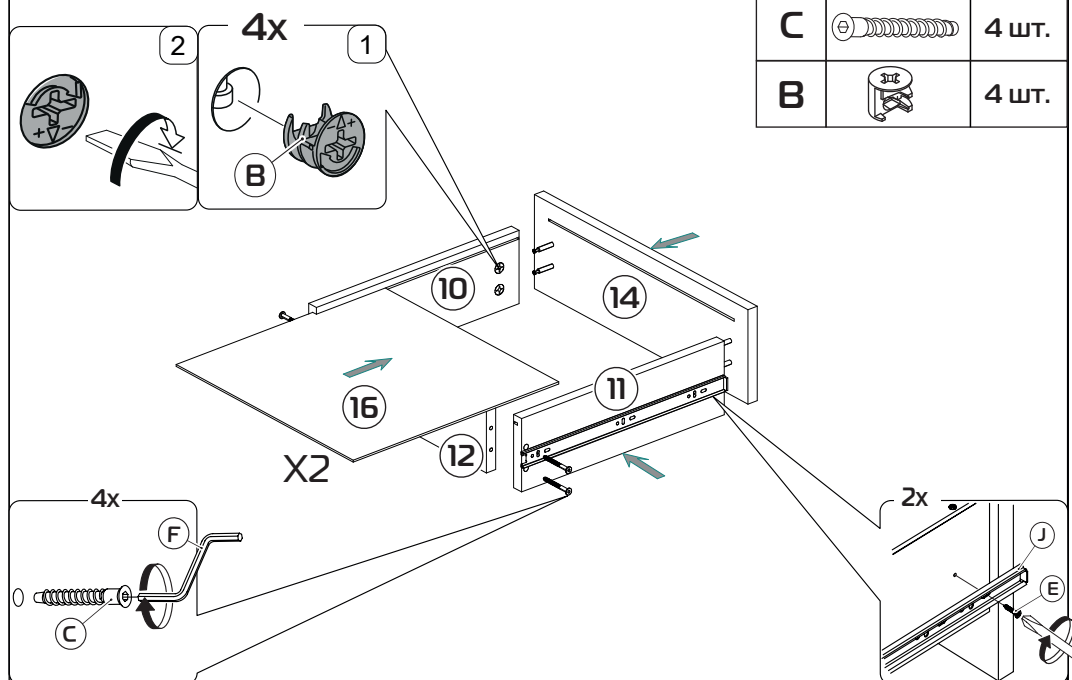
2. Установка Пуш-оф и штоков.

A		18 шт.
E		8 шт.



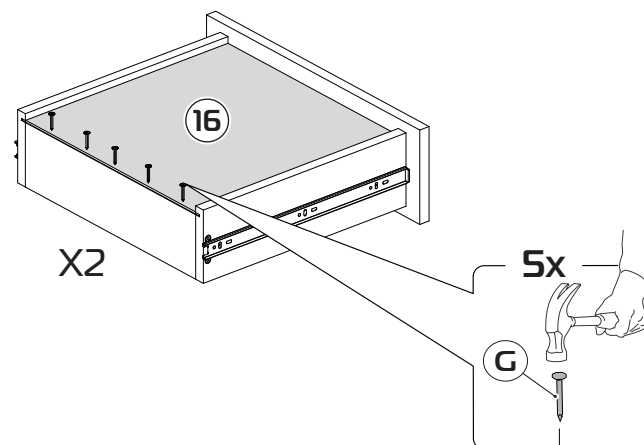
11. Сборка корпуса ящиков.

E		6 шт.
C		4 шт.
B		4 шт.

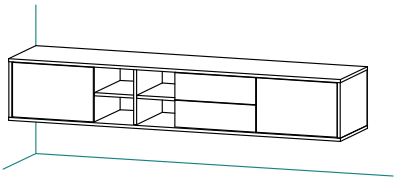


12. Установка дна ящиков ХДФ.

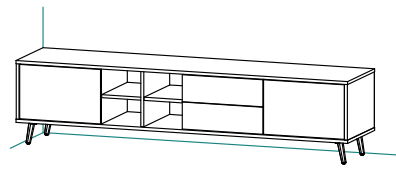
G		5 шт.
----------	---	-------



Вариант сборки №1.



Вариант сборки №2.

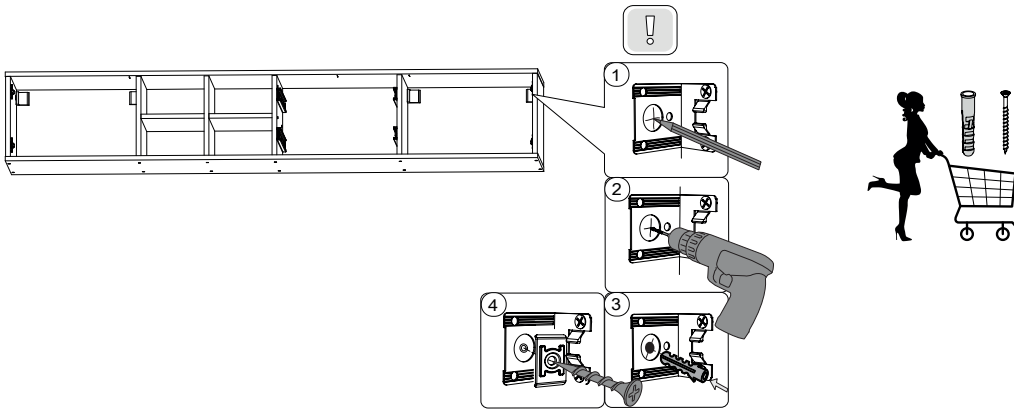


! Опоры продаются отдельно!




Во избежания опрокидывания изделие необходимо крепить к стене!

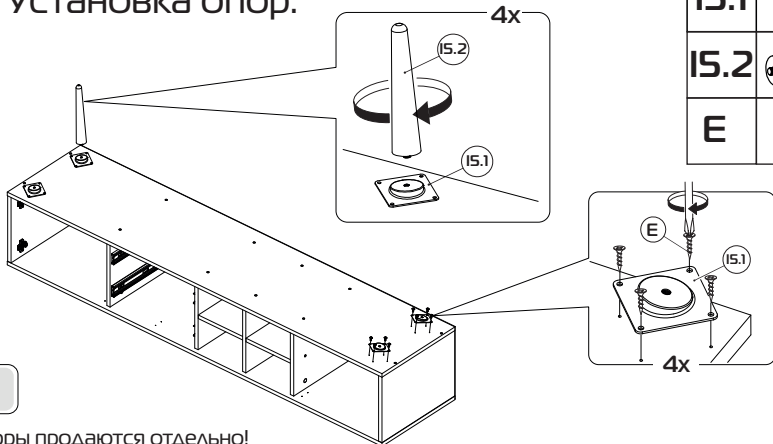
9. Крепление к стене.

E  8 шт





10. Установка опор.

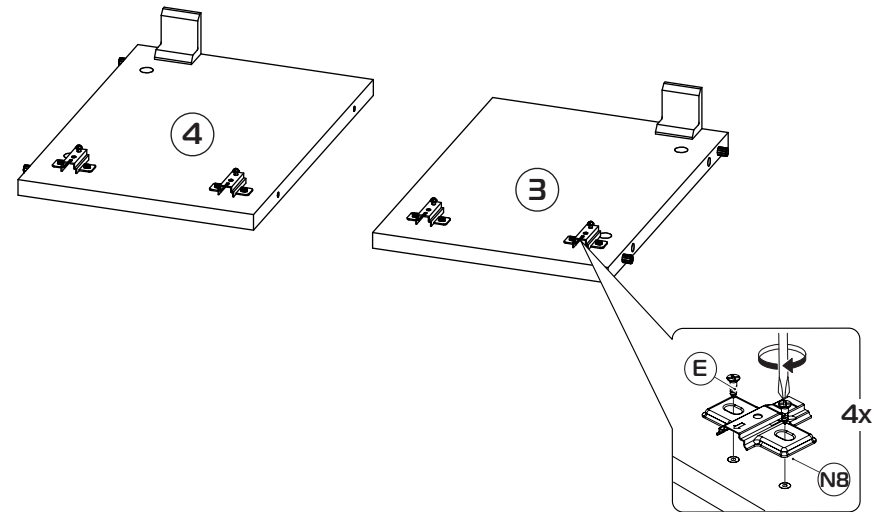
15.1		4 шт.
15.2		4 шт.
E		16 шт.



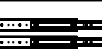

! Опоры продаются отдельно!

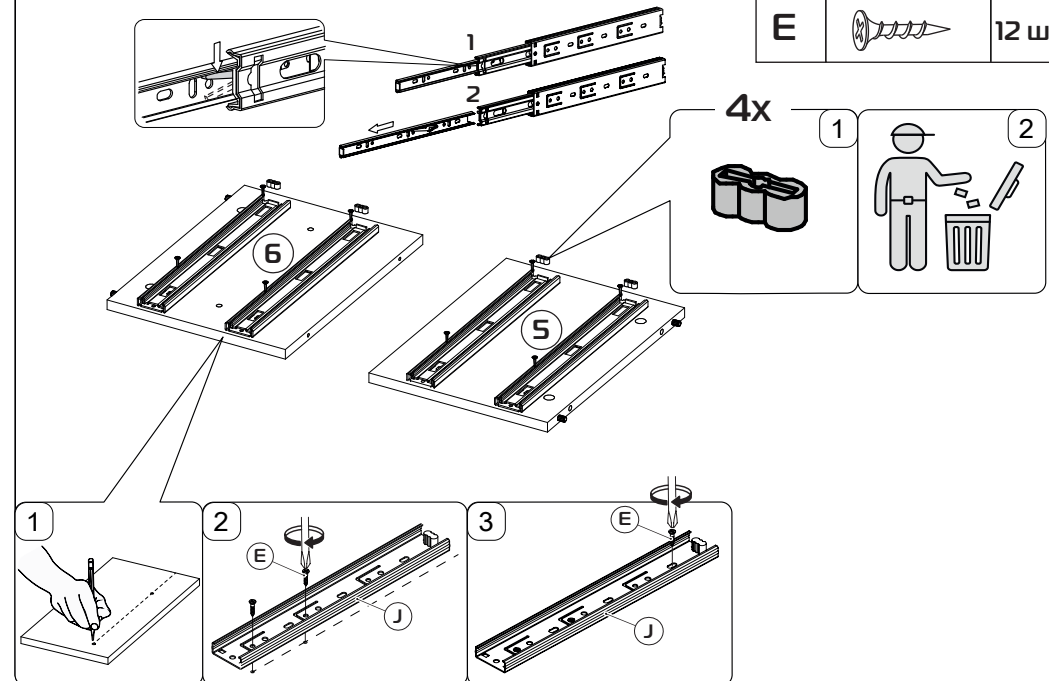
3. Сборка стоек.

N8		4 шт
E		8 шт.


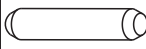


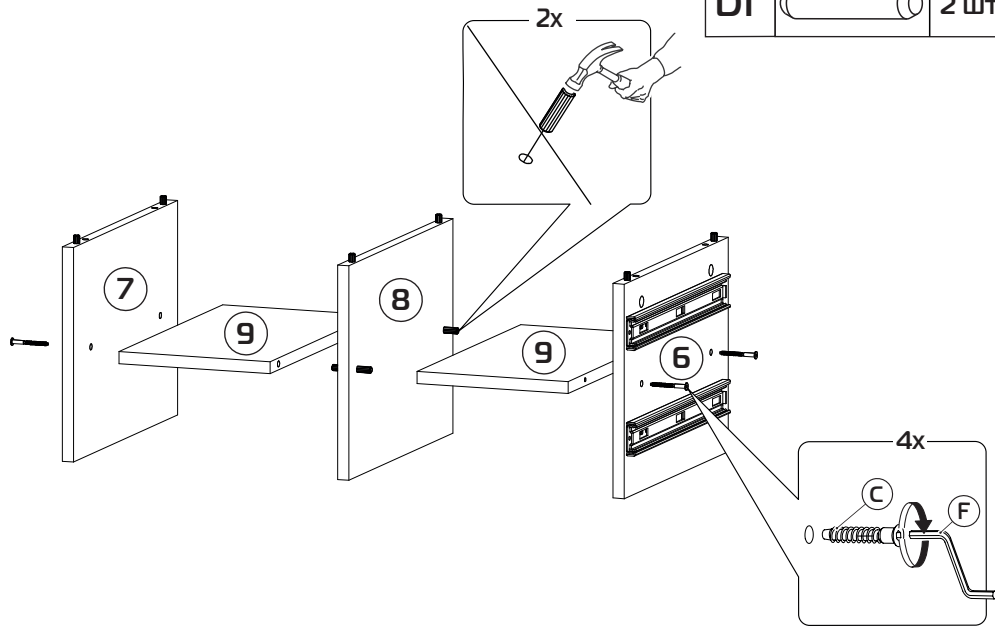
4. Сборка стоек.

J		2 шт.
E		12 шт.




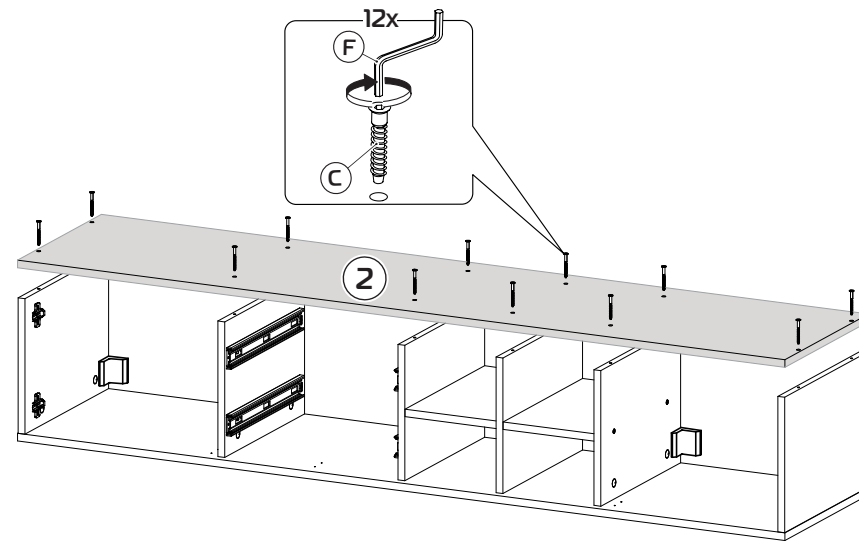
5. Сборка средней части.

C		4 шт
D1		2 шт.




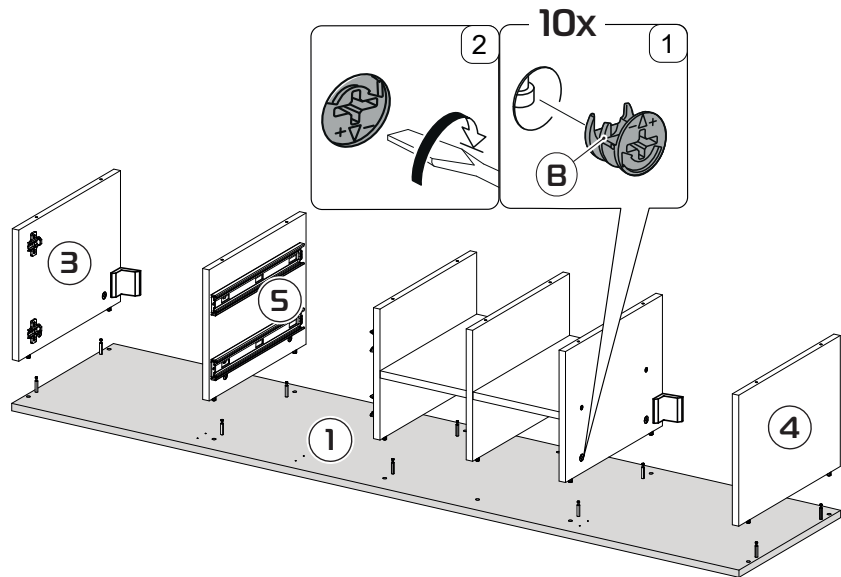
7. Установка горизонт низ.

C		12 шт
----------	---	-------



6. Установка крышки.

B		10 шт.
----------	---	--------



8. Установка ХДФ.

G		40 шт
----------	---	-------

