

Правила эксплуатации и ухода за мебелью.

1. Изделия должны храниться и эксплуатироваться в закрытых проветриваемых помещениях с температурой воздуха от +2 до +40°C без резких перепадов температур и вдали от приборов отопления и источников тепла. Относительная влажность в помещении должна составлять 45%-70%.
2. Появившиеся пятна и загрязнения необходимо сразу же удалять.
3. Для очистки поверхностей используйте мягкую ткань с применением обычных чистящих средств, не имеющих в своем составе абразивных (стирающих) материалов и сильных растворителей. Запрещается использовать при очистке жесткие и металлические губки, щетки и абразивные чистящие средства.
4. Не используйте средства для полировки мебели, содержащие масло, жир, воск, так как они забивают рельеф столешницы и образуют пленку, накапливающую загрязнения.
5. Запрещено использовать поверхность столешницы в качестве разделочной доски.
6. Категорически запрещается ставить на поверхность столешницы горячую посуду: кружки с кипятком, кастрюли, сковородки, чайники и т.д. без изоляционной прокладки.
7. Не допускается попадание влаги в место соединения столешницы с кромкой. Это приводит к повреждению поверхности ЛДСП. Необходимо тщательно следить за чистотой и сухостью поверхности.
8. Запрещается воздействие агрессивных жидкостей: кислот, щелочей, солей, красок, растворителей, спиртосодержащих жидкостей с содержанием спирта более 48%.
9. Запрещается воздействие на поверхность изделия колющих и режущих предметов.
10. Запрещается устанавливать изделия в помещениях с повышенной влажностью - санузлы, подвалы, сауны, а так же в помещениях, в которых температура воздуха опускается ниже +2°C, либо поднимается выше +40 °C.
11. Запрещается устанавливать изделие вне помещений на открытом воздухе.
12. Запрещено прямое воздействие на изделие или части изделия солнечных лучей
13. При ослаблении элементов креплений необходимо периодически их подтягивать.
14. Стекло закаленно не защищено от царапин. Столовые приборы, абразивные моющие средства могут поцарапать стекло. Из-за резких ударов по стеклу оно может треснуть и рассыпаться на мелкие кусочки. Избегайте ударов сбоку, там стекло наиболее уязвимо.
15. Мебель должна использоваться по своему прямому назначению. Допустимая нагрузка на поверхность стола не более 30 кг. Не допускается вставать на поверхность стола (это может привести к травмам).
16. Не разрешайте детям забираться на стол

Гарантийный талон



Декларация о соответствии: **EAЭС N RU Д-РУ.РА07.В.88046/22**

Действительна по 31.10.2027г.

1. Предприятие-изготовитель гарантирует соответствие изделия требованиям **ТР ТС 025/2012 ГОСТ16371-2014** при соблюдении условий транспортирования, сборки и эксплуатации.

Гарантийный срок эксплуатации-24 месяца. Срок исчисляется со дня передачи мебели потребителю. Если день передачи установить невозможно, гарантийный срок исчисляется со дня изготовления мебели. Дефекты производственного характера, обнаруженные в течение гарантийного срока, устраняются за счёт предприятия - изготовителя.

2. Изделие снимается с гарантийного обслуживания в следующих случаях:

- если имеет следы постороннего вмешательства или была попытка ремонта;
- если обнаружены несанкционированные изменения конструкции изделия;
- если изделие эксплуатировалось не в соответствии со своим целевым назначением или в условиях, для которых оно не предназначено.

3. Гарантия не распространяется на изделие, имеющее следующие повреждения:

- механические;
- вызванные стихией, пожаром, бытовыми факторами;
- вызванные попаданием на поверхность изделий едких веществ и жидкостей.

Срок службы изделия - 5 лет.

ДАТА ВЫПУСКА " ____ " ____ 202 г.

ДАТА ПРОДАЖИ " ____ " ____ 202 г.

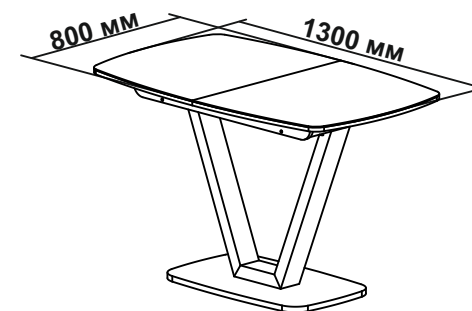
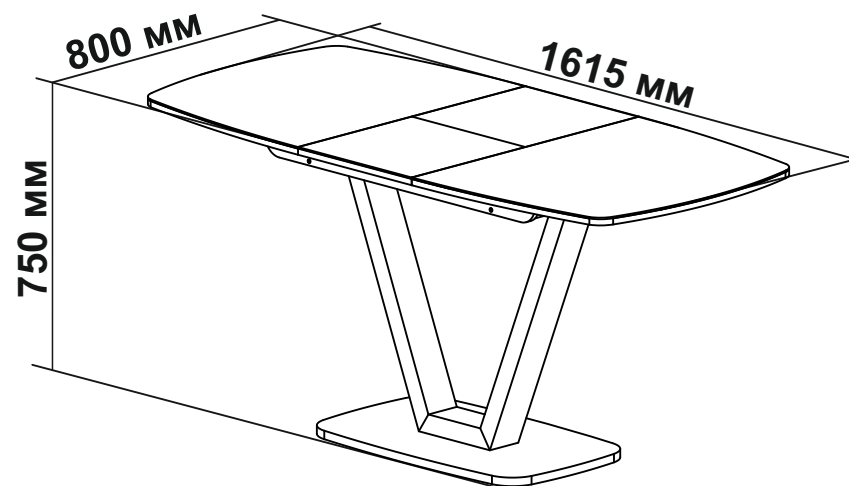
ШТАМП МАГАЗИНА

Версия 11.2022

Изготовлено для: ООО Торговый Дом ТриЯ, Россия, 347360 Ростовская обл. г. Волгодонск, ул. Портовая 1

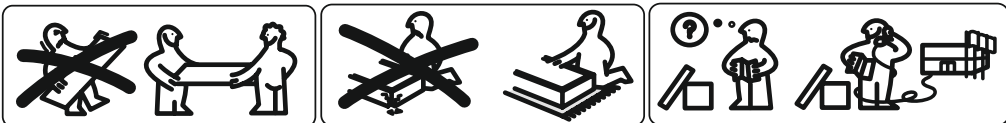
Стол & Стул

Стол обеденный «Сингапур» Тип 1



ПАСПОРТ И СХЕМА СБОРКИ

Изготовитель: ИП Тарасова А.В. Россия, 347360 Ростовская обл., г. Волгодонск, Цимлянское шоссе, 45Б.



Сборку рекомендуется производить с помощью специалиста.

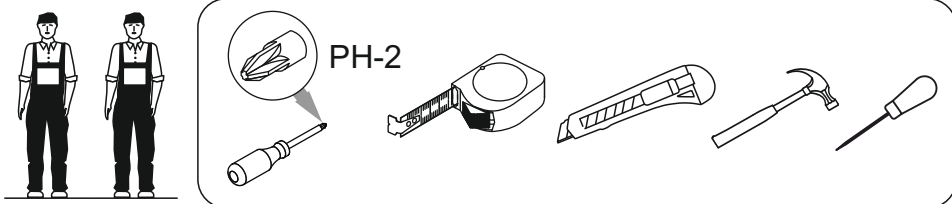
Упаковку с этикеткой сохранять до конца сборки!

Предприятие оставляет за собой право вносить некоторые конструктивные изменения, не ухудшающие внешний вид и не влияющие на функциональные свойства изделия.

Состав изделия

№	Наименование детали	Габариты	Кол-во	Пакет
1	1.1 Крышка со стеклом	800x650	1	1
	1.2 Крышка со стеклом	800x650	1	1
2	2.1 Вставка стола со стеклом	400x315	1	1
	2.2 Вставка стола со стеклом	400x315	1	1
3	Стенка горизонтальная	800x450	1	1
4	Царга продольная	900x80	2	1
5	Основание	750x450	1	1
6	Опора металлическая	620x740x100	1	2
7	Планка опоры металлическая	100x120x3	2	2
8	Планка опорная	798x50	2	1
	Фурнитурная сумка	-	1	1

Требуемый дополнительный инструмент



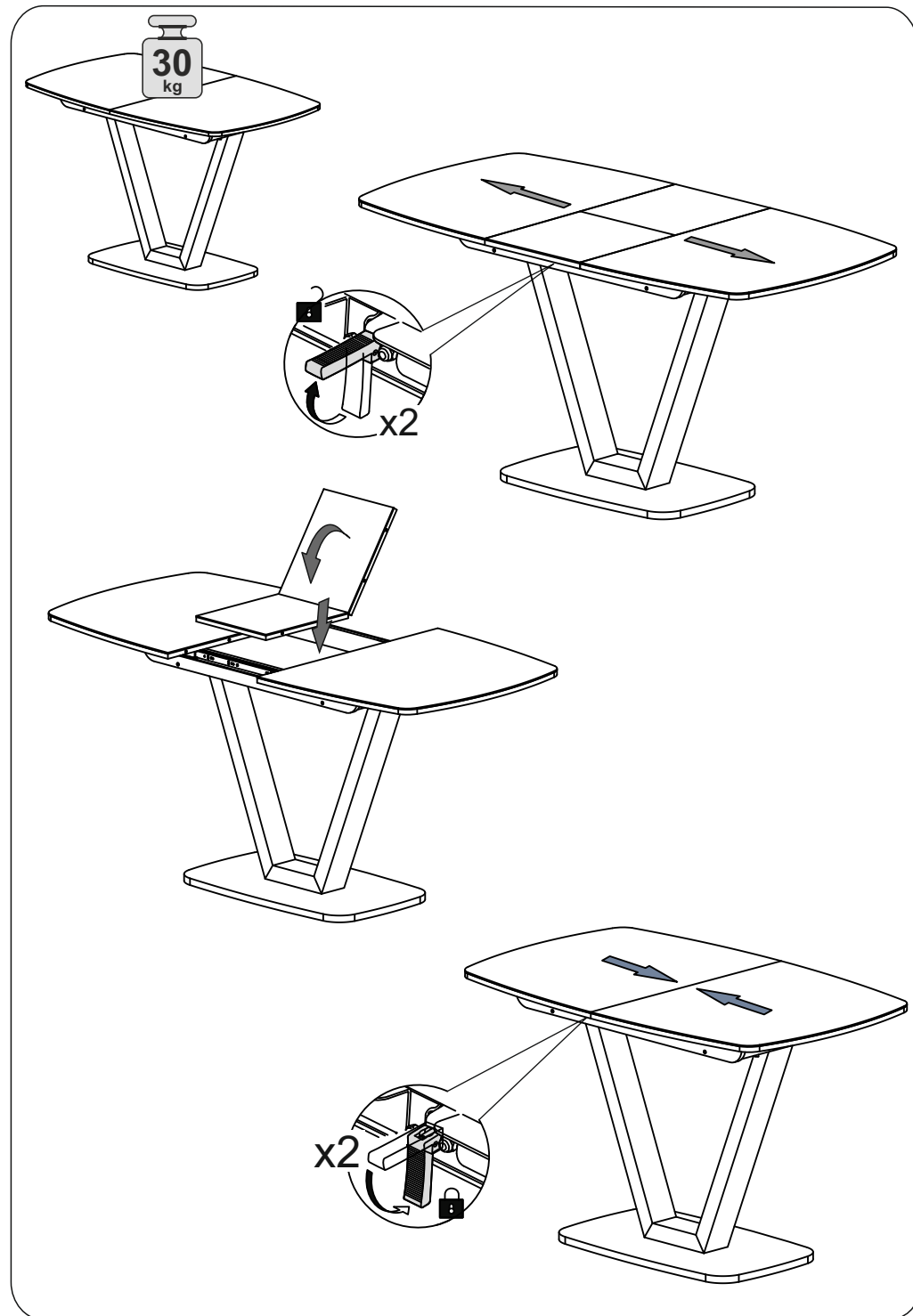
Конструкционные материалы для изготовления изделия

- основной конструкционный материал - плита древесностружечная облицованная пленкой на основе термореактивных полимеров (ламинированная) - ЛДСП по ГОСТ 32289-2013;

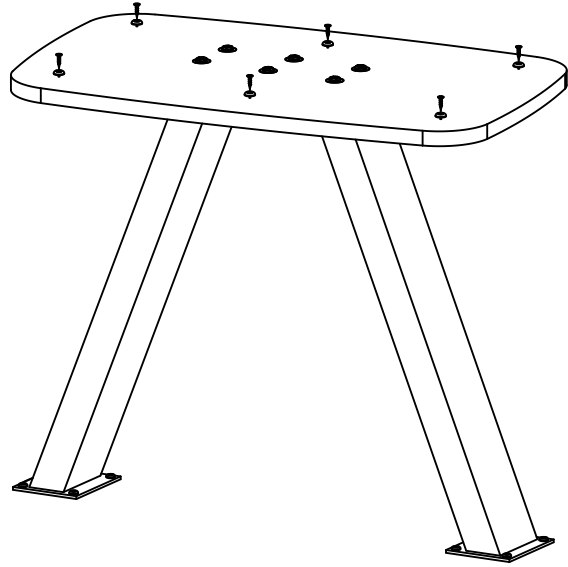
-Стекло - ГОСТ 30698-2014 Стекло закаленное. Технические условия

-ПСП - ГОСТ 34026-2016 древесноволокнистая плита, имеющая среднюю плотность.

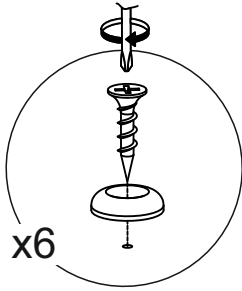
-Металлокаркас - ГОСТ 2.114-2016; Покрытие металла - ГОСТ 9.410-88



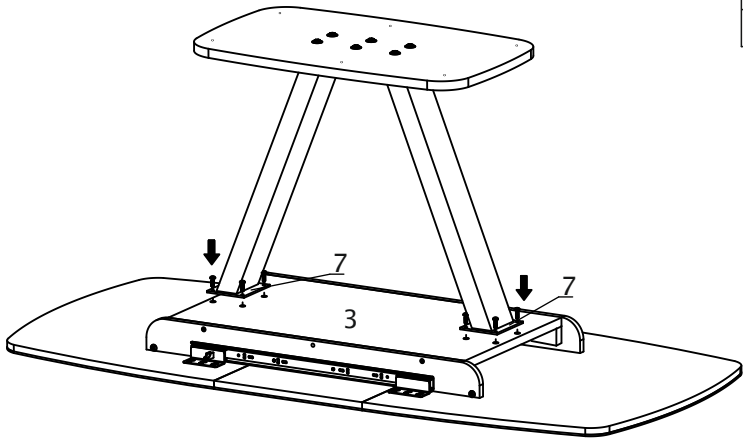
ШАГ 9



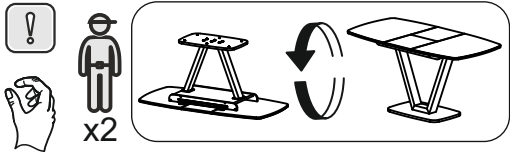
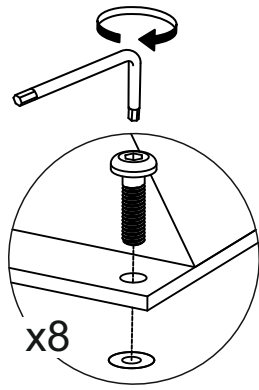
	L	x6		C	x6
--	---	----	--	---	----



ШАГ 10



	N	x8		E	x1
--	---	----	--	---	----

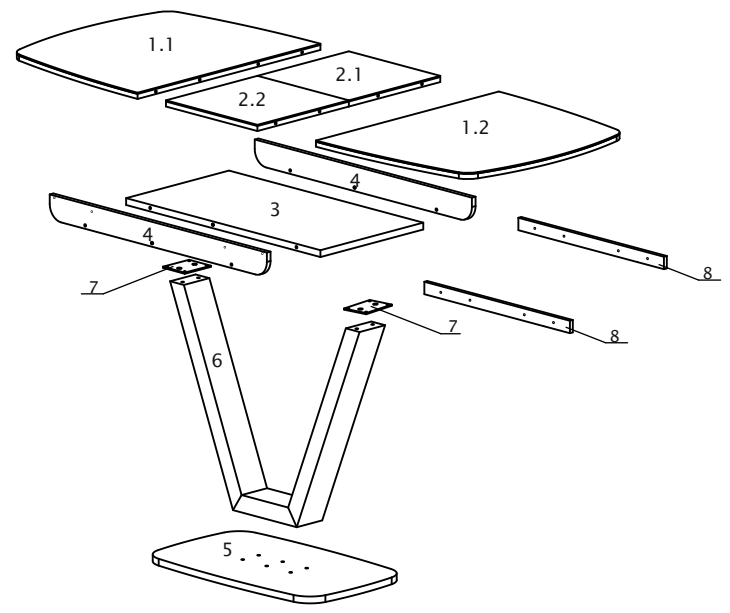


Фурнитура




A Дюбель-стяжка 7x50 10 шт.	B Шуруп 3,5x16 20 шт.	C Шуруп 4x20 6 шт.	D Шуруп 4,2x13 24 шт.	E Ключ 4 мм 1 шт.	F Ключ 5 мм 1 шт.	G Подпятник фетровый 4 шт.	H Шайба М8 6 шт.	
I Шкант металл./втулка 8 комп.	J Механизм раздвижения 650 мм 1 комп.	K Заглушка для дюбель-стяжки 6 шт.	L Опора наконечник 10 шт.	M Винт 8x50 6 шт.	N Винт 6x20 8 шт.	O Винт 8x20 4 шт.	P Петля врезная ДС 5104 16-19 2 шт.	Q Шуруп 4x25 8 шт.

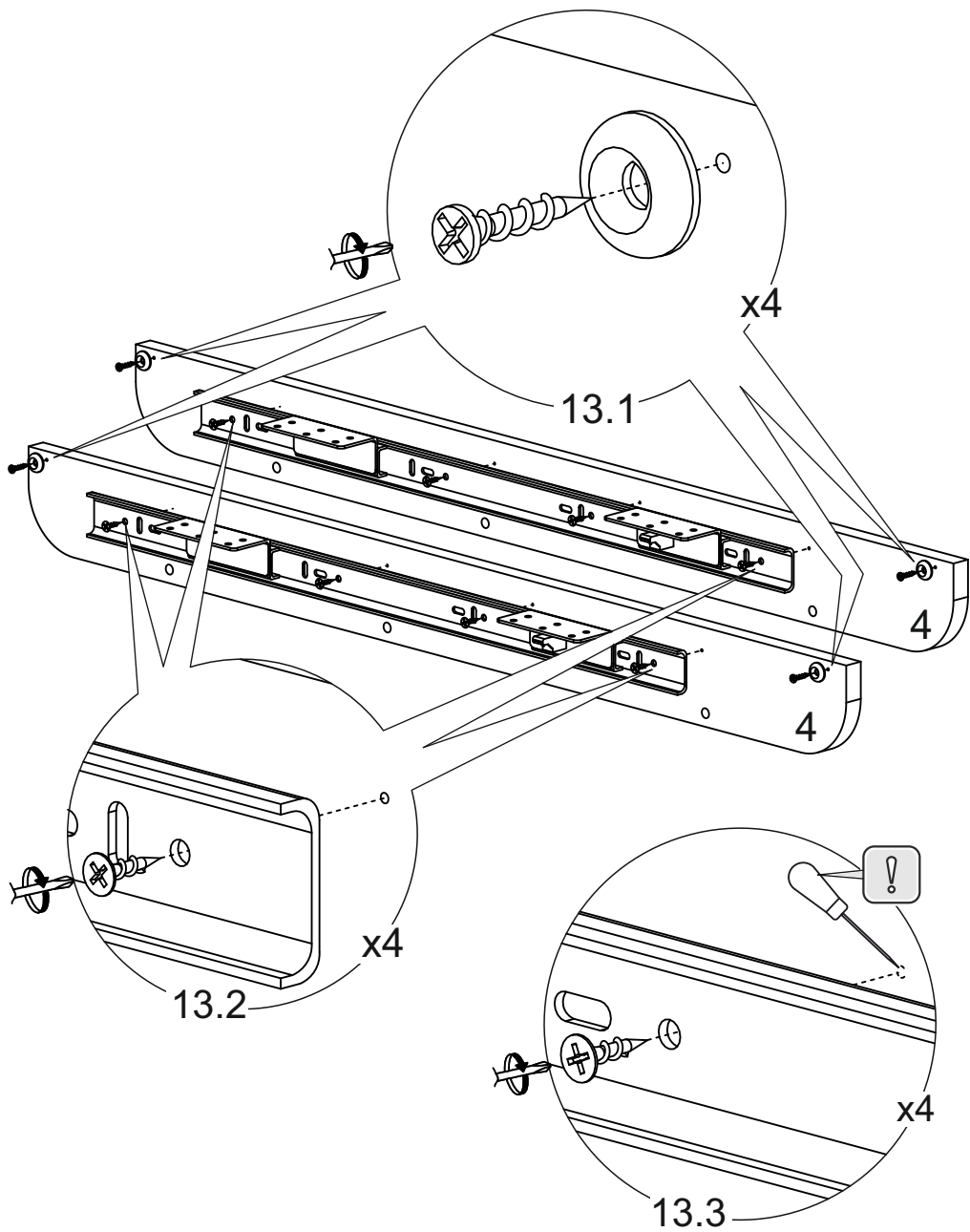
Фурнитура установленная на деталях

 Подпятник фетровый 4 шт.	 Футорка 10x18 8 шт.
---------------------------------	----------------------------




ШАГ 1

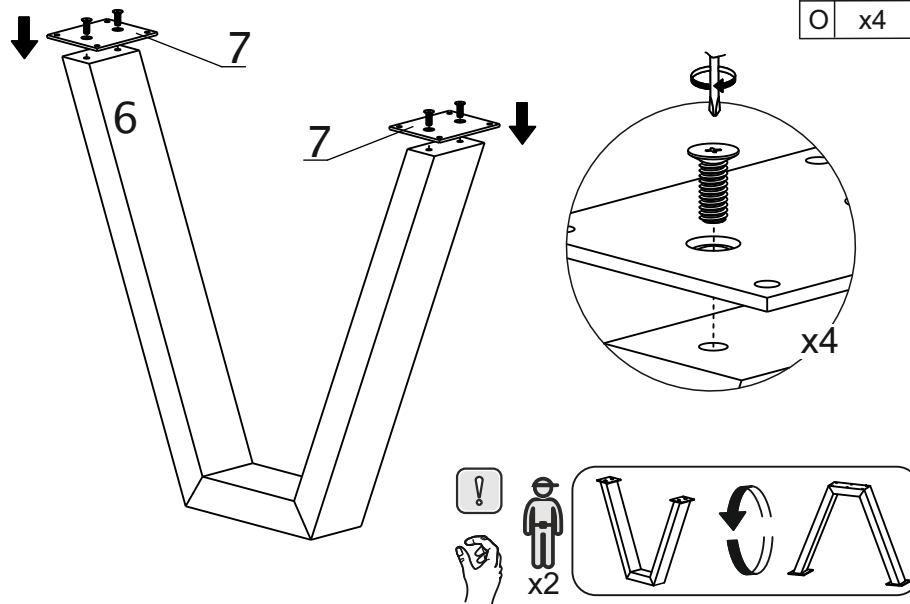
		
B x12	J x1	L x4




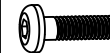

3

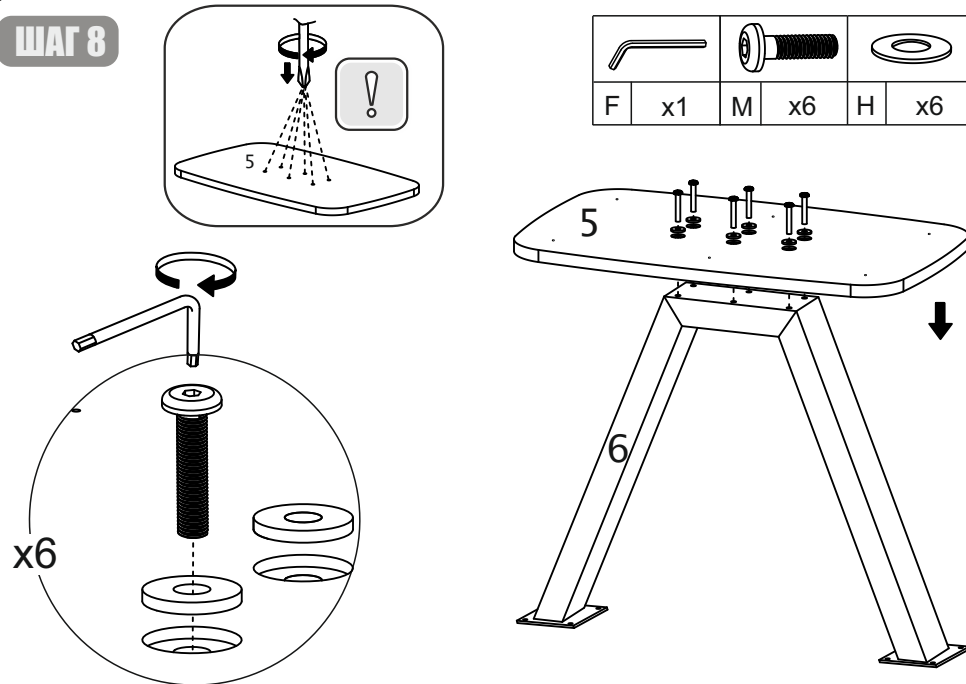
ШАГ 7


O x4



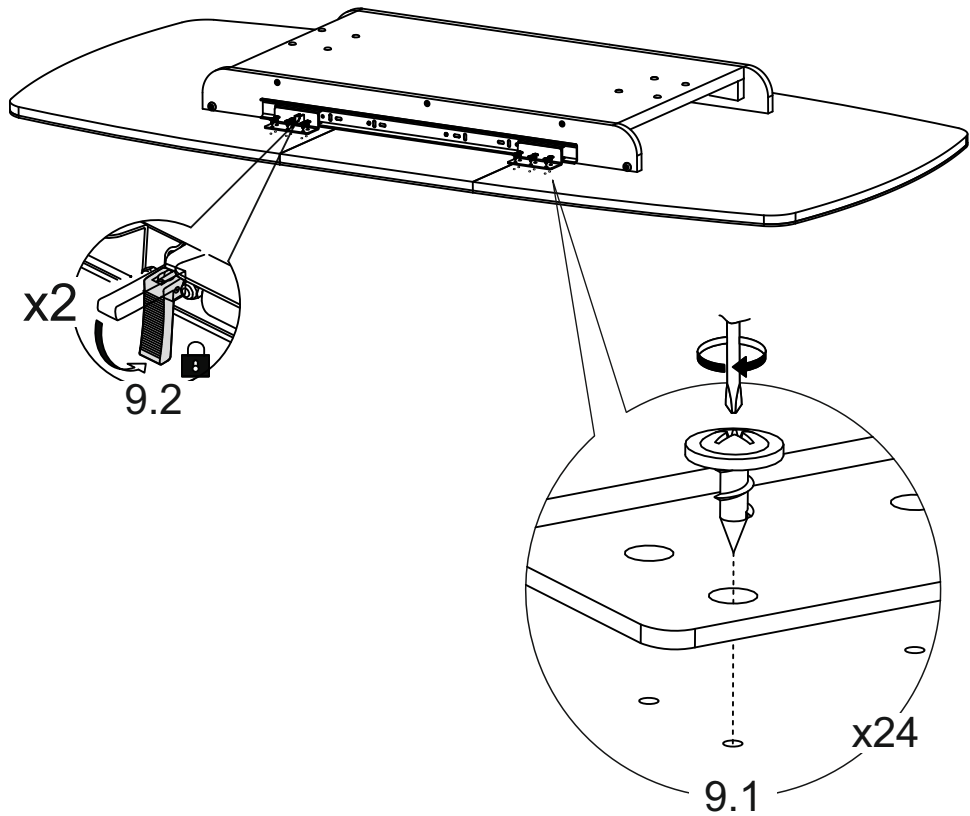
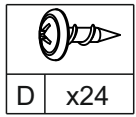
ШАГ 8

		
F x1	M x6	H x6

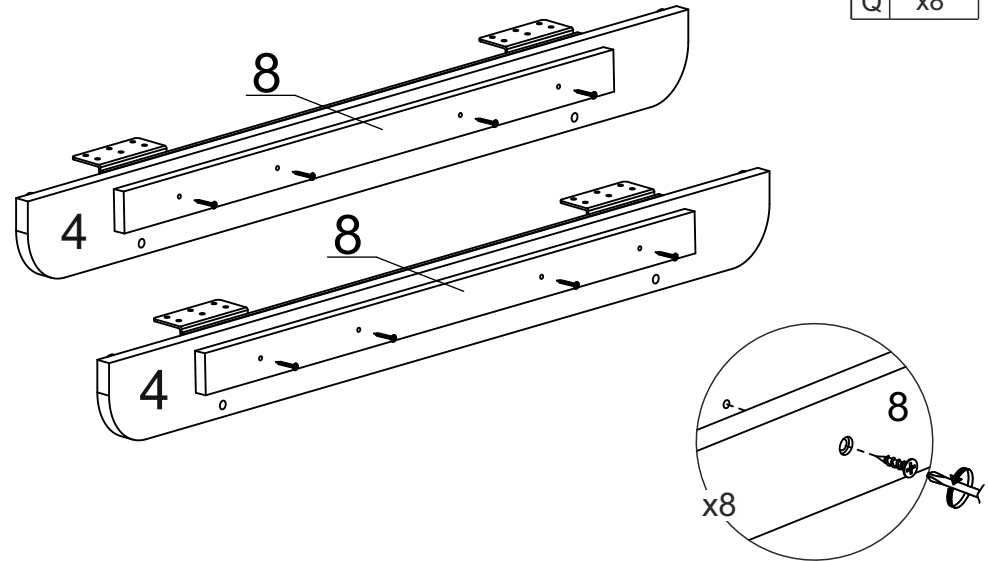
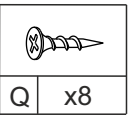


8

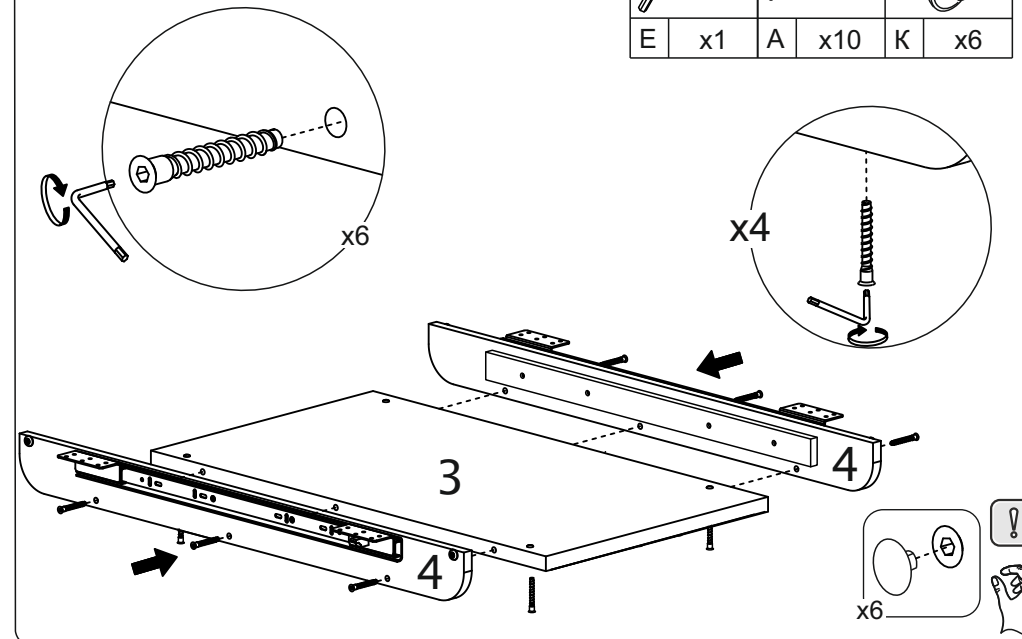
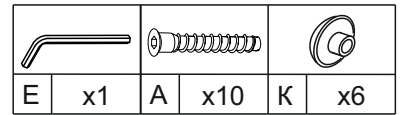
ШАГ 6



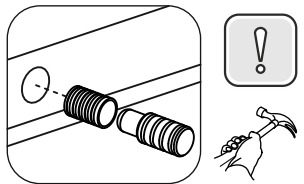
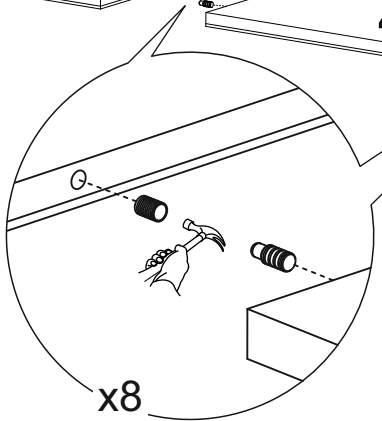
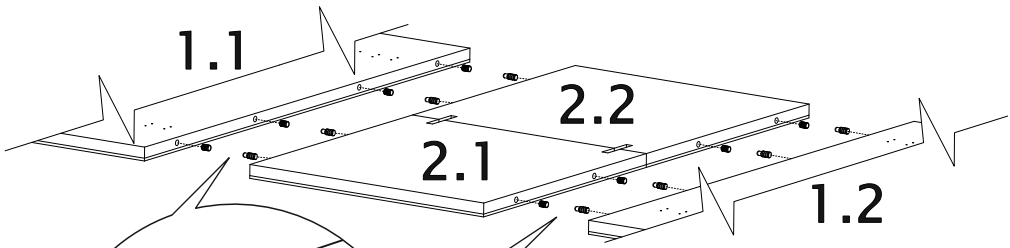
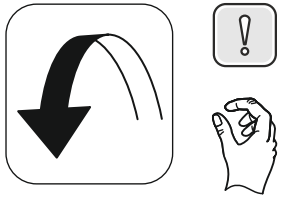
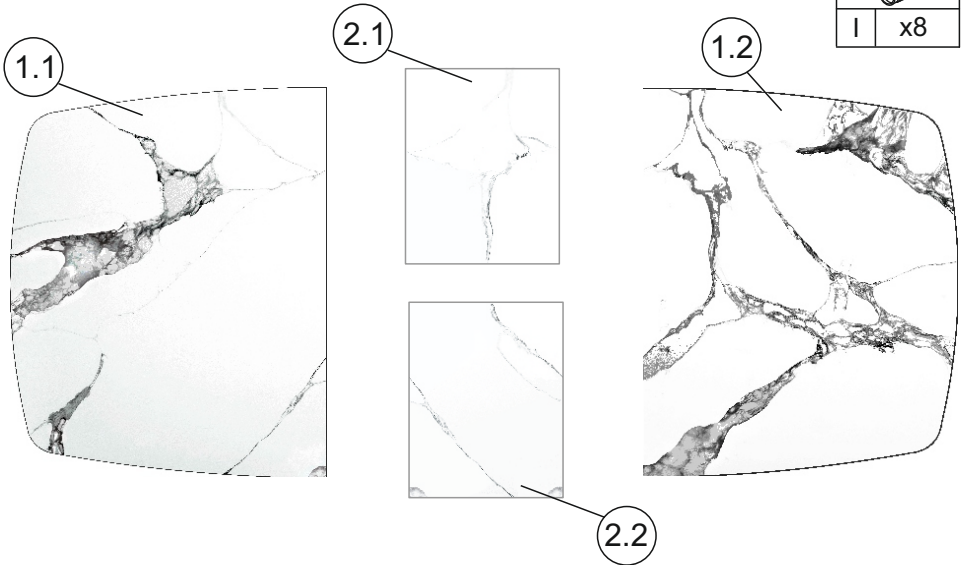
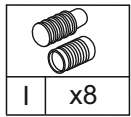
ШАГ 2



ШАГ 3



ШАГ 4



ШАГ 5

