

### Правила эксплуатации.

Данное кроватное основание рекомендуется использовать под матрасы с пружинными блоками Боннель. Максимальная нагрузка на 1 спальное место - 150 кг.

1. При сборке основания болты в местах крепления необходимо затягивать до упора с использованием ключа. В процессе эксплуатации изделия, по мере необходимости, следует периодически подтягивать болты и гайки изделия, в т.ч. крепящие опоры.
2. Перед началом сборки подъемного механизма необходимо смазать подвижные соединения и места крепления газовых пружин силиконовой смазкой, после чего удалить с наружных поверхностей следы смазки "насухо".
3. Рекомендуется повторить смазывание механизма не менее чем раз в год, либо через каждые 500 подъемов.
4. Ортопедическое основание следует использовать в соответствии с его функциональным назначением (согласно классификации товаров РФ ортопедическое основание является предметом мебели, предназначенным для лежания, сна). Не подвергайте ортопедическое основание резким механическим нагрузкам.
5. Перемещать основание следует полностью подняв от несущей поверхности. При перемещении основания не следует держать его за латы.
6. Для данного основания кроватного рекомендуется использование матраса весом 30-50кг. Избегайте попадания пальцев и посторонних предметов между шарнирно - складывающимися деталями. Во избежание поломки, газовая пружина должна быть смонтирована в строгом соответствии с инструкцией.

Не рекомендуется опускание основания кроватного без матраса.

#### Не допускается:

- ходить по установленным латам без уложенного матраса;
- нагружать латы динамическими усилиями (прыгать на основании кроватном).

Поломка латы возможна **только** при нарушении вышеуказанных рекомендаций.

Претензии по комплектации и качеству товара принимаются при наличии этикетки с указанием номера упаковщика и даты упаковки.

Изготовитель оставляет за собой право вносить изменения в конструкцию изделия, не ухудшающие его качества и функций.

Комфортного Вам сна и отдыха!

### Гарантийный талон



Сертификат соответствия: **РОСС RU С-RU.НР15.Н06547/20**

Действителен по **07.07.2023** г.

1. Предприятие-изготовитель гарантирует соответствие изделия требованиям **ТУ 31.09.12-001-41845181-2020** при соблюдении условий транспортирования, сборки и эксплуатации.

Гарантийный срок эксплуатации-24 месяца. Срок исчисляется со дня передачи изделия потребителю. Если день передачи установить невозможно, гарантийный срок исчисляется со дня изготовления изделия. Дефекты производственного характера, обнаруженные в течение гарантийного срока, устраняются за счёт предприятия - изготовителя.

2. Изделие снимается с гарантийного обслуживания в следующих случаях:

- если имеет следы постороннего вмешательства или была попытка ремонта;
- если обнаружены несанкционированные изменения конструкции изделия;
- если изделие эксплуатировалось не в соответствии со своим целевым назначением или в условиях, для которых оно не предназначено.

3. Гарантия не распространяется на изделие, имеющее следующие повреждения:

- механические;
- вызванные стихией, пожаром, бытовыми факторами;
- вызванные попаданием на поверхность изделий едких веществ и жидкостей.

ДАТА ВЫПУСКА "\_\_\_\_"\_\_\_\_202 г.

ДАТА ПРОДАЖИ "\_\_\_\_"\_\_\_\_202 г.

ШТАМП МАГАЗИНА

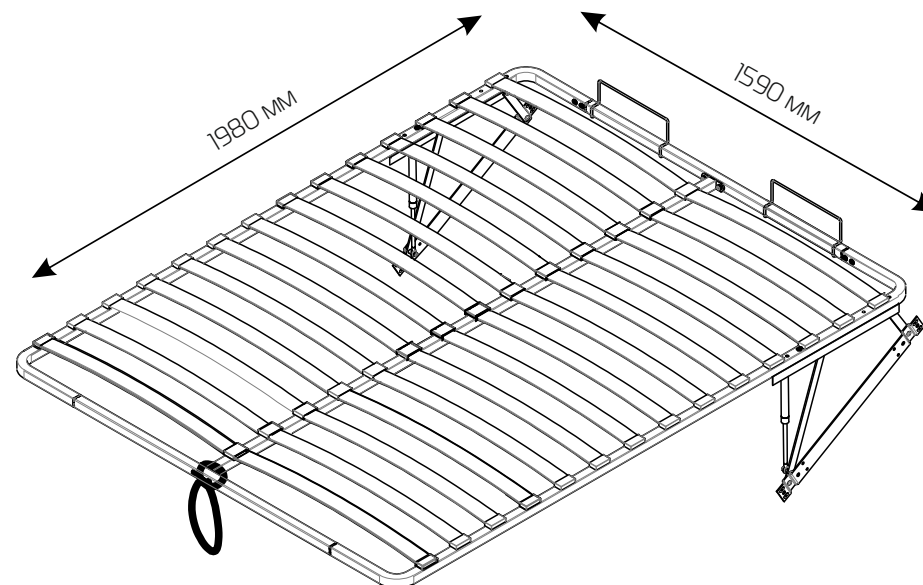
Версия 2020(1)

КО

Изготовлено для: ООО Торговый Дом ТриЯ, Россия, 347360 Ростовская обл. г. Волгодонск, ул. Портовая 1

## Основание кровати с подъемным механизмом (1600)

### ИП 462-02 исп. 3



## ПАСПОРТ И СХЕМА СБОРКИ



Сборку рекомендуется производить с помощью специалиста.

Упаковку с этикеткой сохранять до конца сборки!

Предприятие оставляет за собой право вносить некоторые конструктивные изменения, не ухудшающие внешний вид и не влияющие на функциональные свойства изделия.

## Состав изделия

№	Наименование детали	Кол-во	Пакет
1	Левая часть рамы	1	1
2	Правая часть рамы	1	
3	Центральная часть рамы	1	
4	Часть рамы изголовья, изножья	2	
5	Латофлекс 790x53x8	28	
	Пакет с фурнитурой №1	1	
	Пакет с фурнитурой №2	1	
6	Подъемный механизм h=112, L=480	2	
8	Газовая пружина 385 мм, D=8 (H1000)	2	
7	Матрасодержатель	2	

## Требуемый дополнительный инструмент

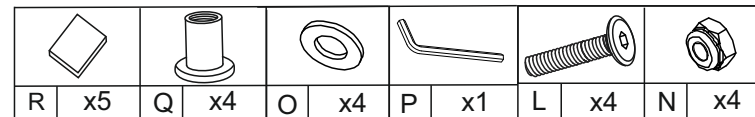


Конструкционные материалы для изготовления изделия

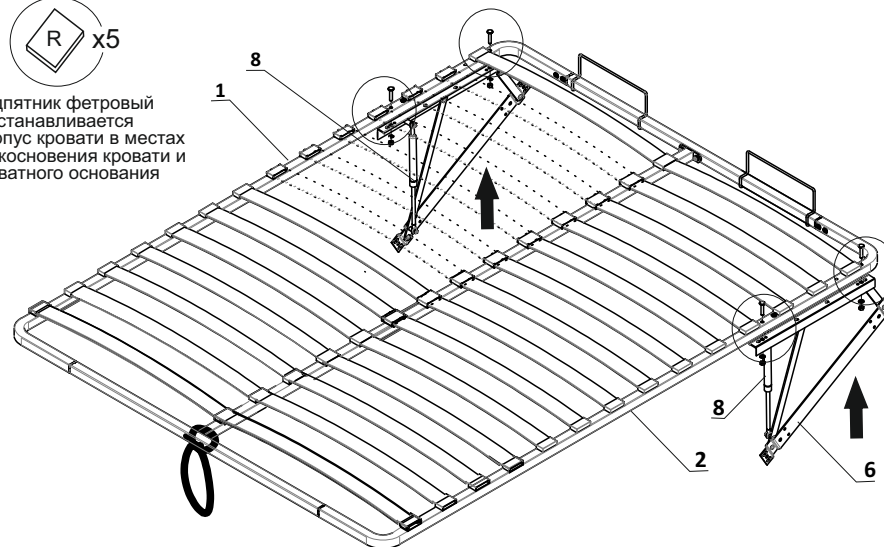
- Покрытие металлических деталей соответствует требованиям IV класса ГОСТ 9.303 и ГОСТ 9.301 по внешнему виду, а по условиям эксплуатации группе УХЛ ГОСТ 1515;

- Заготовки гнотоклееные с защитным клеевым покрытием (латофлекс) по ГОСТ 21178-2006, предел прочности по ГОСТ 19921-74:171;180;192;175.

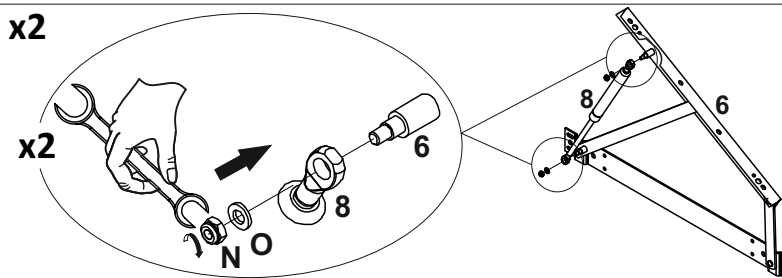
## ШАГ 4



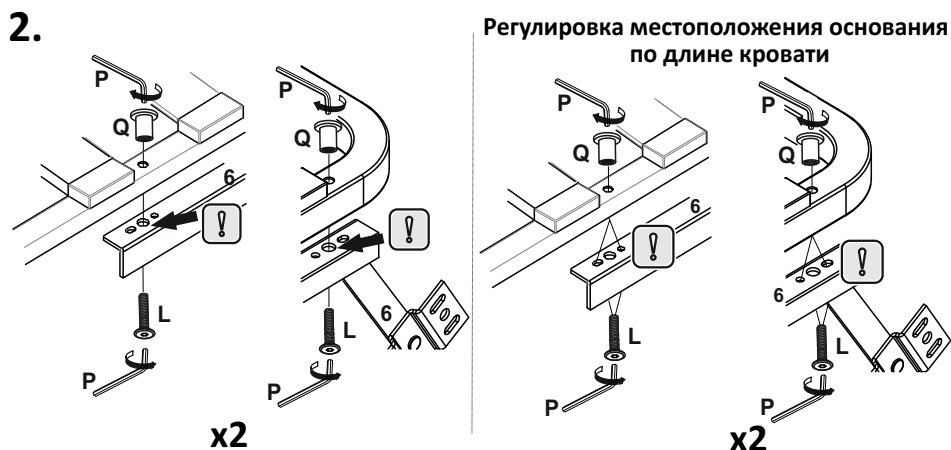
Подпятник фетровый устанавливается на корпус кровати в местах соприкосновения кровати и кровати основания




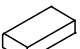
### 1. x2

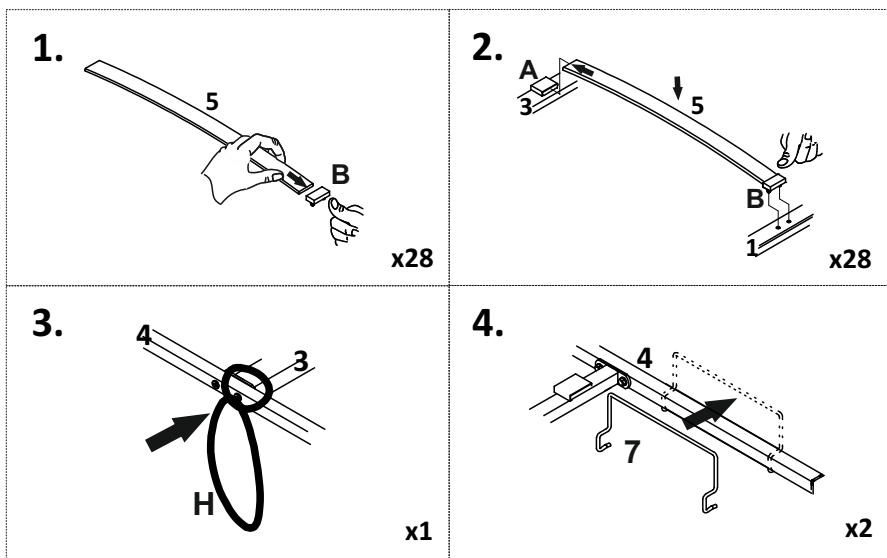
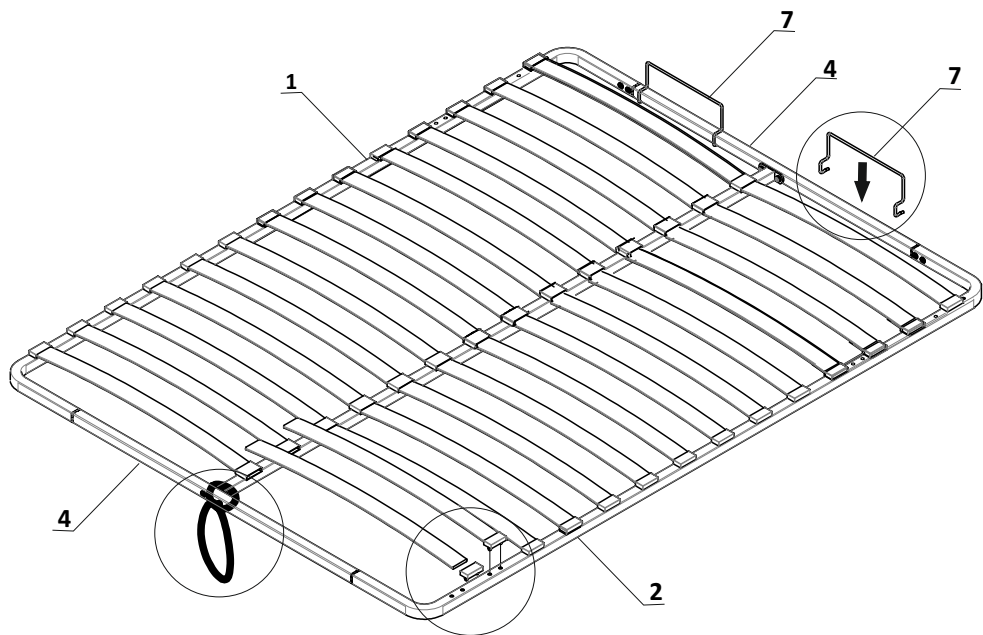


### 2.



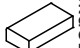


### ШАГ 3





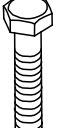






	
H x1	B x28

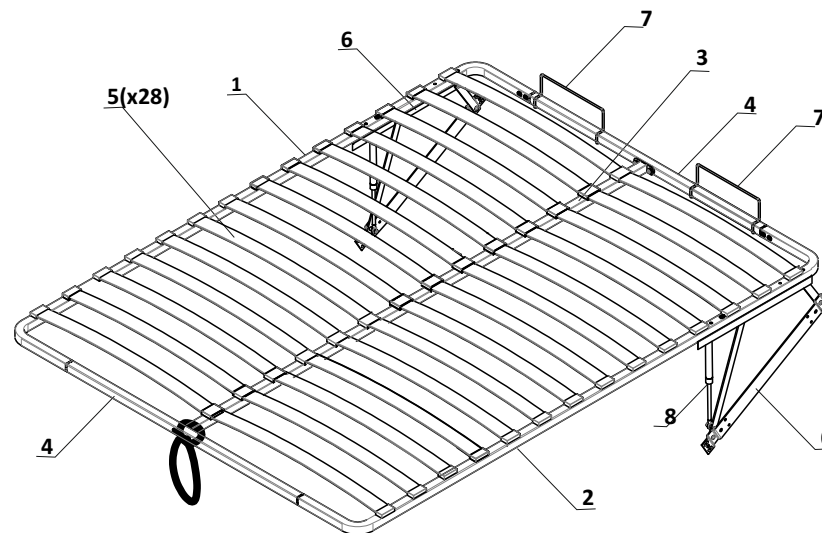


### Пакет с фурнитурой №1

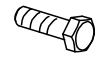


<b>H</b> 	<b>A</b> 	<b>B</b> 
Петля 1 шт.	Латодержатель центральный 14 шт.	Латодержатель боковой 28 шт.

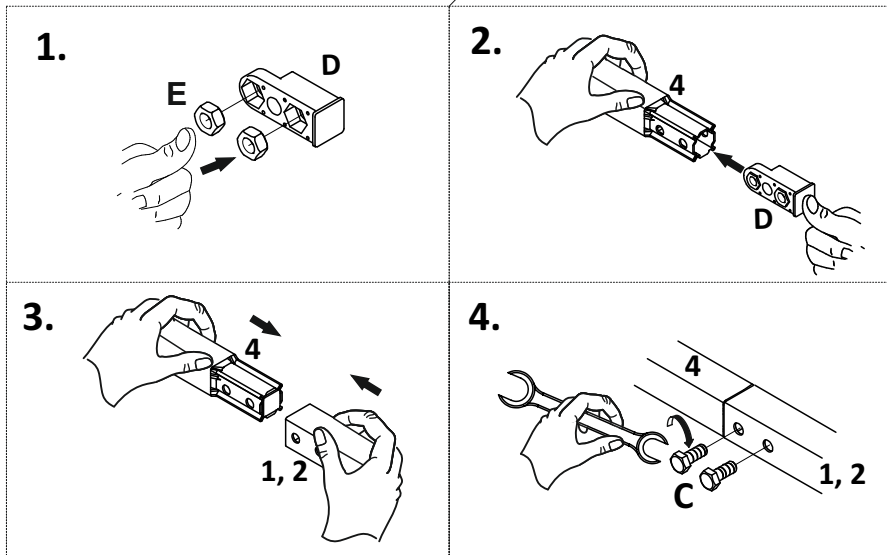
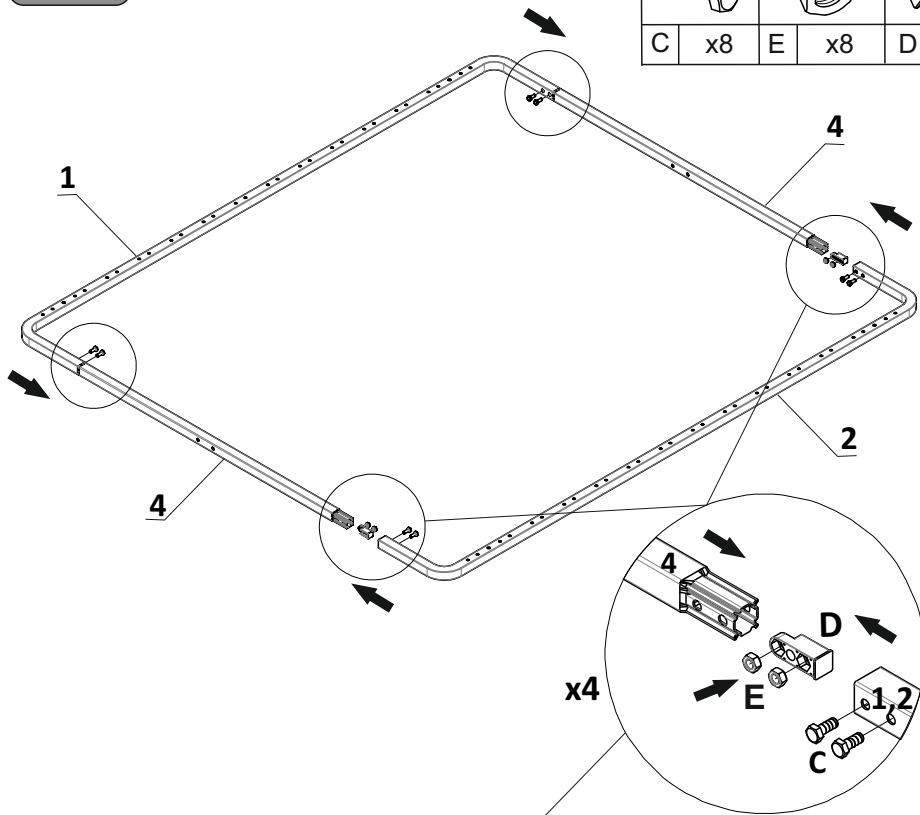
### Пакет с фурнитурой №2

<b>N</b> 	<b>O</b> 	<b>C</b> 	<b>D</b> 	<b>F</b> 	<b>G</b> 	<b>E</b> 
Гайка М6 самоконтрящая (установлена на механизме подъема)	Шайба 6 (установлена на механизме подъема)	Болт М8х16	Заглушка боковая	Болт М8х40	Шайба 8	Гайка М8
4 шт.	4 шт.	8 шт.	4 шт.	4 шт.	4 шт.	12 шт.
<b>L</b> 	<b>Q</b> 	<b>P</b> 	<b>R</b> 			
Винт М6х25 плоская головка внутренним шестигранником	Гайка Эриксона с плоской головкой М6	Ключ шестигранный S4	Подпятник фетровый 20х20			
4 шт.	4 шт.	1 шт.	5 шт.			



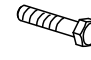



# ШАГ 1

		
C x8	E x8	D x4



# ШАГ 2

			
G x4	A x14	F x4	E x4

