

ГАРАНТИЙНЫЙ ТАЛОН

Набор модульной мебели "Фьюжн" изготовлен на ООО "Волгодонский комбинат древесных плит" по ТО 31.09.12-276-00257561-2023 в соответствии с требованиями ТРТС 025/2012 ГОСТ 16371-2014. Мебель. Общие технические условия. Декларация о соответствии ЕАЭС N RU Д-РУ.РА02.В.93410/23 Действительна по 02.04.2028 г



ООО "Волгодонский комбинат древесных плит"

SMART
мебель

УСЛОВИЯ ГАРАНТИИ

1. Предприятие-изготовитель гарантирует соответствие изделия требованиям ГОСТ 16371-2014 при соблюдении условий транспортирования, сборки и эксплуатации. Гарантийный срок эксплуатации-24 месяца. Срок исчисляется со дня передачи мебели потребителю. Если день передачи установить невозможно, гарантийный срок исчисляется со дня изготовления мебели. Дефекты производственного характера, обнаруженные в течение гарантийного срока, устраняются за счёт предприятия - изготовителя.

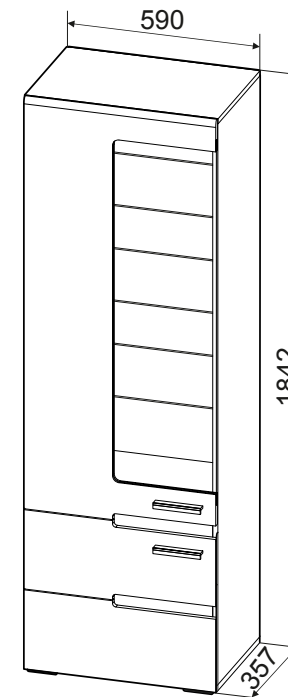
2. Изделие снимается с гарантийного обслуживания в следующих случаях:

- если имеет следы постороннего вмешательства или была попытка ремонта;
- если обнаружены несанкционированные изменения конструкции изделия;
- если изделие эксплуатировалось не в соответствии со своим целевым назначением или в условиях, для которых оно не предназначено.

3. Гарантия не распространяется на изделие, имеющее следующие повреждения:

- механические;
- вызванные стихией, пожаром, бытовыми факторами;
- вызванные попаданием на поверхность изделий едких веществ и жидкостей.

Срок службы изделия - 8 лет.



Шкаф для посуды

ПМ-260.01.00.000

ТД-260.07.25

Набор мебели для общей комнаты

“ФЬЮЖН”

ПАСПОРТ И СХЕМЫ СБОРКИ

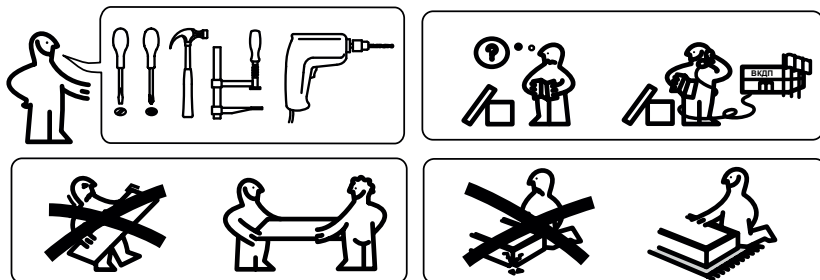
ДАТА ВЫПУСКА " ____ " ____ 2012г

ПРОВЕРЕНО СКК

ДАТА ПРОДАЖИ " ____ " ____ 202 г.

ШТАМП МАГАЗИНА

Версия 2023г. (1)



Сборку рекомендуется производить с помощью специалиста, так как неправильная сборка может привести к опрокидыванию мебели, что может повлечь за собой ущерб или телесные повреждения.

Уважаемый покупатель!

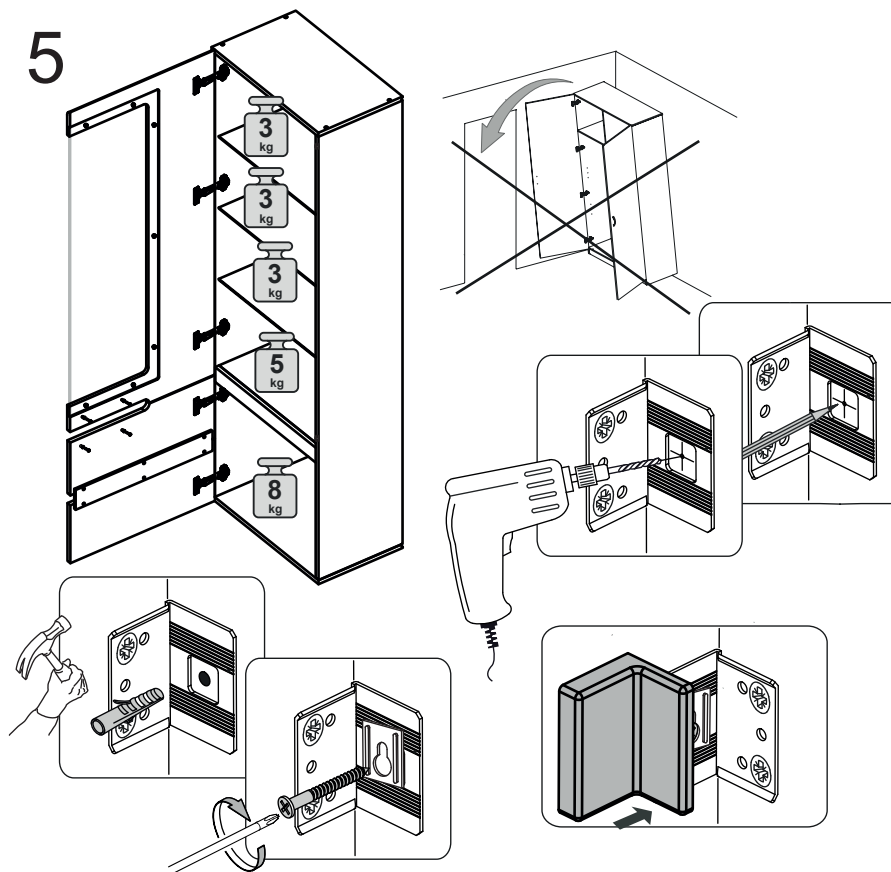
Прежде, чем начать сборку изделия, убедитесь в соответствии выбранного Вами изделия (см. обложку паспорта) с его номером, указанным на этикетке, наклеенной на пакете. **Этикетку сохранять до конца сборки.**

Упаковочная ведомость

Наименование детали или сборочной единицы	Обозначение	Количество	Габаритные размеры
Пакет 1			
Стенка вертикальная правая	1-1	1	1790x340
Стенка вертикальная левая	2-1	1	1790x340
Дверь со стеклом левая ПСП 1310x586, в том числе:	0-1-1		
Дверь левая	1-1-1	1	1310x586
Стекло-вставка	2-1-1	1	1119x339
Стенка задняя (ДВП)	11-1	1	1812x578
Элемент двери верхний левый	8-1	1	252x586
Элемент двери нижний левый	9-1	1	252x586
Пакет 2			
Крышка	3-1	2	590x341
Стенка горизонтальная средняя	4-1	1	556x319
Распорка	5-1	1	556x62
Планка-соединительная	10-1	1	554x80
Стекло-полка	7-1	3	554x321
Фурнитура	-	1	-

Примечание:

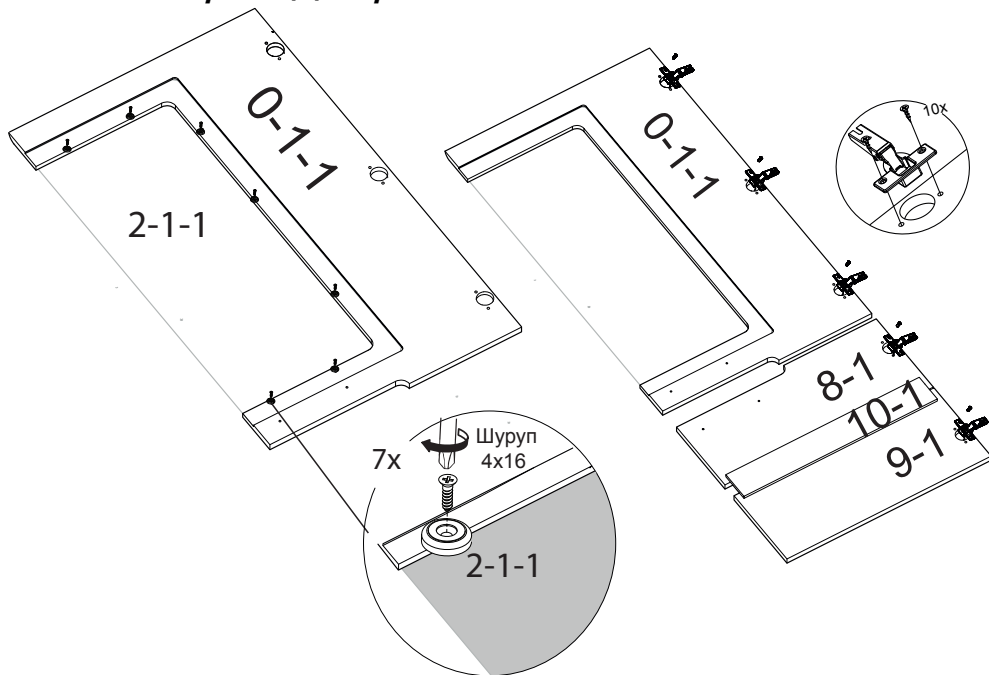
- Конструкционные материалы для изготовления набора модульной мебели для спальни «Фьюжн»:
- плита древесностружечная, облицованная пленкой на основе термореактивных полимеров (ламинированная) - ЛДСП по ГОСТ 32289-2013;
- детали из плиты древесноволокнистой средней плотности ПСП по ТУ 5536-026-00273643-98 облицованные пленками ПВХ;
- материал дна ящика - плита древесноволокнистая (твердая) с лакокрасочным покрытием (ДВП) ГОСТ 8904-14.
- стекло ГОСТ 30698-2014- стекло закаленное



Правила эксплуатации и ухода за мебелью.

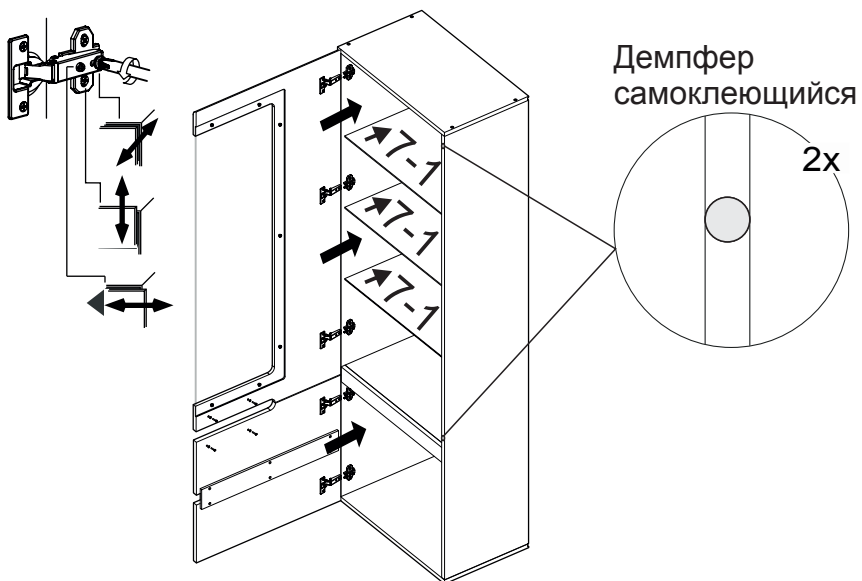
1. Мебель должна храниться и эксплуатироваться в закрытых отапливаемых помещениях при температуре не ниже +2°C и относительной влажности воздуха от 45 до 70%.
2. При установке изделий мебели в непосредственной близости от нагревательных и отопительных приборов их поверхности во время эксплуатации должны быть защищены от нагрева. Температура нагрева элементов мебели не должна превышать 40°C.
3. Для предотвращения деформации двери в изделии должны быть закрыты. Не следует открывать дверь более чем на 90° - это приводит к поломке петель.
4. При ослаблении крепления соединений необходимо периодически подтягивать винты, шурупы, стяжки и т.п.
5. Поверхности изделий следует предохранять от различных растворителей, кислот, щелочей и механических повреждений.
6. Поверхности изделий можно освежить, применяя специальные составы, которые имеются в хозяйственных магазинах. Не допускается применение соды, порошков и других материалов, не предназначенных для ухода за мебелью.
7. Помните, что сохранность и долговечность изделия зависит не только от её конструкции и качества материалов, но и от правильной эксплуатации и ухода за ней.
8. Крепежные средства для крепления к стене не прилагаются, для разных материалов стен требуются различные крепления. Используйте крепежные средства, подходящие для материала вашего дома. Если вы не уверены, какой тип креплений подходит к данному материалу, обратитесь в специализированный магазин.

3. Сборка дверей.



подпятник круглый ИП-475

4. Установка дверей, ручек и полок.



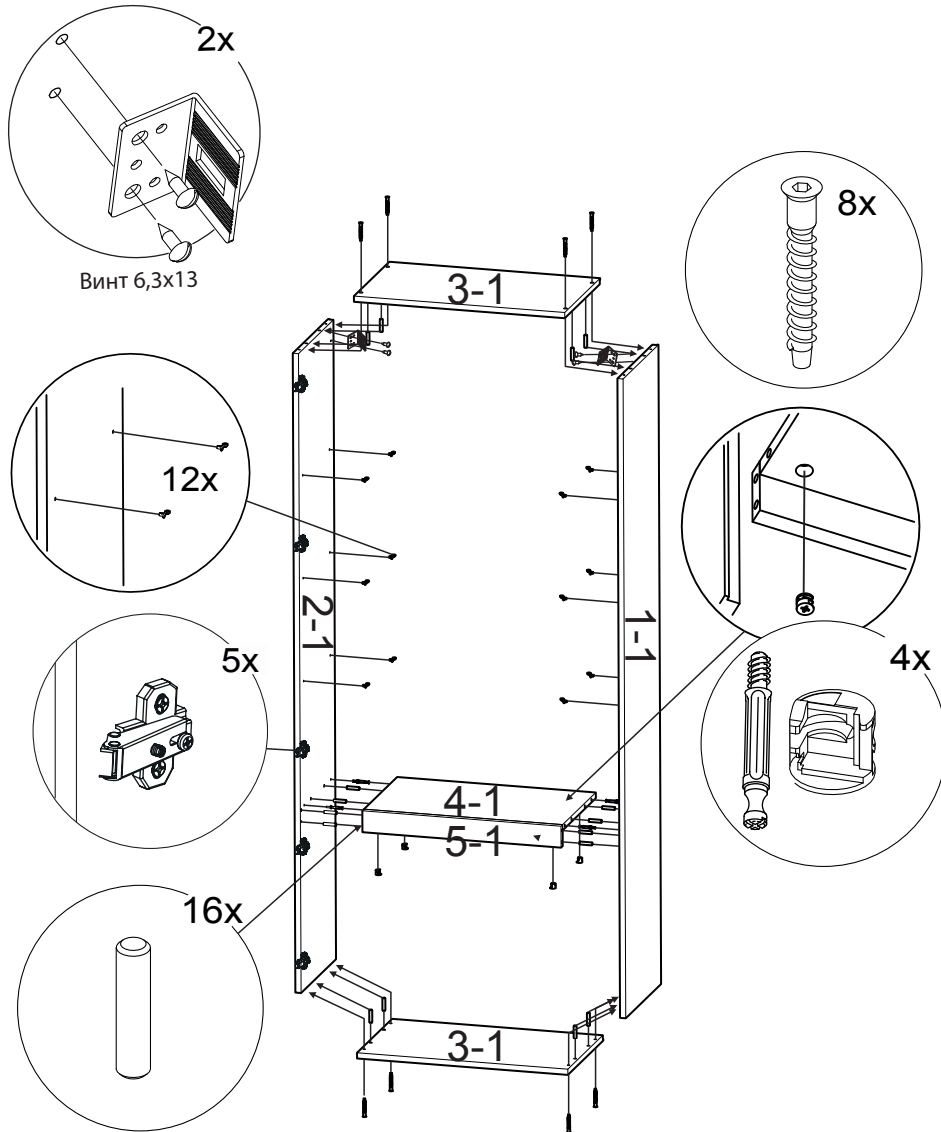
Демпфер самоклеющийся

2x

Ведомость комплектации фурнитуры		
Дюбель-стяжка		8
Заглушка (d=14)/(d=16)		4/6
Ключ		1
Петля Н102АО2/0112		5
Муфта 5x12		10
Винт 6,3x13		10
Подвеска		2
		2
Винт 6,3x13		4
Стяжка эксцентриковая		4
Дюбель для стяжки эксц.		4
Опора		4
Шкант 8x35		16
Полкодержатель		12
Шуруп 4x16		33
Гвоздь 1.6x25		32
Ручка LD 02 96мм		2
Винт к ручке 4x22(Шуруп 4x25)		4
Демпфер самоклеющийся		2
Шуруп 4x20		6
подпятник круглый ИП-475		7

1. Сборка каркаса шкафа левого

Уважаемый покупатель! Для выбора цветовой гаммы, деталь 5-1 (распорка) повернуть нужной стороной и соединить как показано на рисунке.



2. Установка опор и ДВП

