

Инструкция по сборке



**Лаура мод. 7 Шкаф трехдверный
артикул Ж.01.01.01.03**

Размеры (ВхШхГ) 2150x1175x590

Рекомендации по эксплуатации и уходу за мебелью

1. Мебель рекомендуется эксплуатировать в проветриваемом, сухом помещении с температурой воздуха не ниже +2 С и относительной влажности воздуха от 45 до 70%.
2. В мебели, имеющей крепление болтами, винтами, шурупами, при ослаблении соединений необходимо их периодически подтягивать.
3. Поверхность мебели следует протирать влажной тряпкой, с последующей протиркой насухо. Запрещается использовать в качестве чистящих средств растворители, соду и средства, содержащие абразивные материалы.
4. Мебель должна быть защищена от прямого попадания солнечных лучей, не должна размещаться вблизи отопительных приборов.

ГАРАНТИЙНЫЙ ТАЛОН

- Изготовитель гарантирует соответствие мебели требованиям ГОСТ 16371-93 «Мебель. Общие технические условия» при соблюдении условий транспортировки, хранения эксплуатации и рекомендаций по уходу за мебелью и ТР ТС 025/2012 «О безопасности мебельной продукции».
- Претензии по комплектности, качеству и отклонениям, при которых сборка не возможна, должны предъявляться в магазин, где была приобретена мебель.
- Все гарантийные работы производятся только при предъявлении настоящего гарантийного талона.
- Гарантийный срок эксплуатации изделия 24 месяца, деталей с нанесенной фотопечатью 6 месяцев со дня продажи мебели через торговую сеть.

Гарантийное обслуживание не производится:

- По дефектам, появившимся из-за не соблюдения потребителем условий транспортирования, хранения, сборки, эксплуатации и рекомендаций по уходу за мебелью.

СВИДЕТЕЛЬСТВО О ПРИЕМКЕ

Мебель соответствует ГОСТ 16371-93, ТР ТС 025/2012 и признана годной к эксплуатации.

Дата выпуска изделия _____

Дата реализации _____

(печать магазина)

С условиями гарантийного обслуживания ознакомлен _____

(подпись покупателя)

Срок службы изделия 10 лет



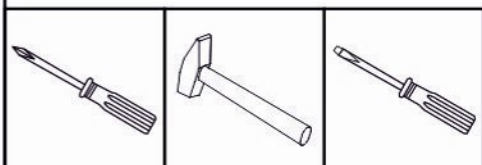
Изготовитель: ООО-фирма «Элма» сайт: www.alicia-mebel.ru

Адрес изготовителя: 426062, Россия, Удмуртская Республика, г. Ижевск, Спортивная ул., дом 73

Лаура мод. 7 Шкаф трехдверный

Перед сборкой внимательно ознакомьтесь с данной инструкцией, проверьте комплектность фурнитуры и разбейте её по назначению. Упаковку можно использовать в качестве подстилочного материала при сборке. Работу проводите на ровной жесткой поверхности. Для удобства, сборку лучше производить вдвоем. После окончательной сборки на головки конфирматов и эксцентриковых стяжек установите декоративные заглушки.

Инструмент и фурнитура



Ф x 6шт.



Демпфер силикон

* Инструмент для сборки в комплект не входит.

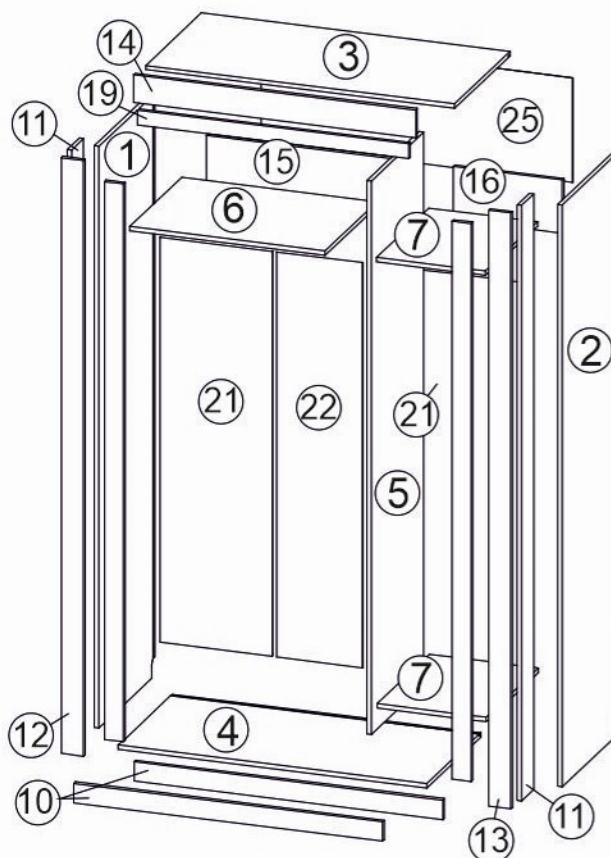
А x 1шт. 	Б x 38шт.  D7 x 50мм	В x12шт.  заглушка конфирмата x2шт.  заглушка эксцентрика	Г x 10шт. 	Д x 60шт.  D3,5 x 16мм	Ж x 4шт. 	З x 4шт. 	И x 49шт.  D3 x 16мм	К x 8шт.  петля для фальш-панели
Л x 2шт.  ручка - 160мм	М x 14шт. 	Н x 14шт.  D5 x 11,5 мм	О x 2шт.  16x30x695мм 16x30x384мм	П x 1шт.  Н-профиль L-1431мм	Р x 16шт.  M6 x 25мм	С x 4шт.  петля накладная	Т x 15шт. 	У x 4шт.  M4 x 30мм

** Предприятие-изготовитель оставляет за собой право на замену материалов, фурнитуры и метизов на аналогичные не ухудшающие качество изделия.










Перечень деталей

Поз.	Наименование	Кол-во	Деталь	
			Длина[L]	Ширина[W]
1	Боковина	1	2095	550
2	Боковина	1	2095	550
3	Крыша	1	1111	550
4	Дно	1	1111	534
5	Вертикальная	1	1993	518
6	Горизонтальная	1	703	518
7	Горизонтальная	2	392	518
8	Фасад	3	1953	322
10	Планка	2	1111	70
11	Планка	2	2145	120
12	Планка	1	2145	80
13	Планка	1	2145	80
14	Планка	1	100	1015
15	Ребро	1	703	192

Поз.	Наименование	Кол-во	Деталь	
			Длина[L]	Ширина[W]
16	Ребро	1	392	192
17	Планка	1	2009	68
18	Планка	1	2009	68
19	Планка	1	54	975
21	Задник	2	1460	404
22	Задник	1	1460	309
25	Задник	1	1121	375

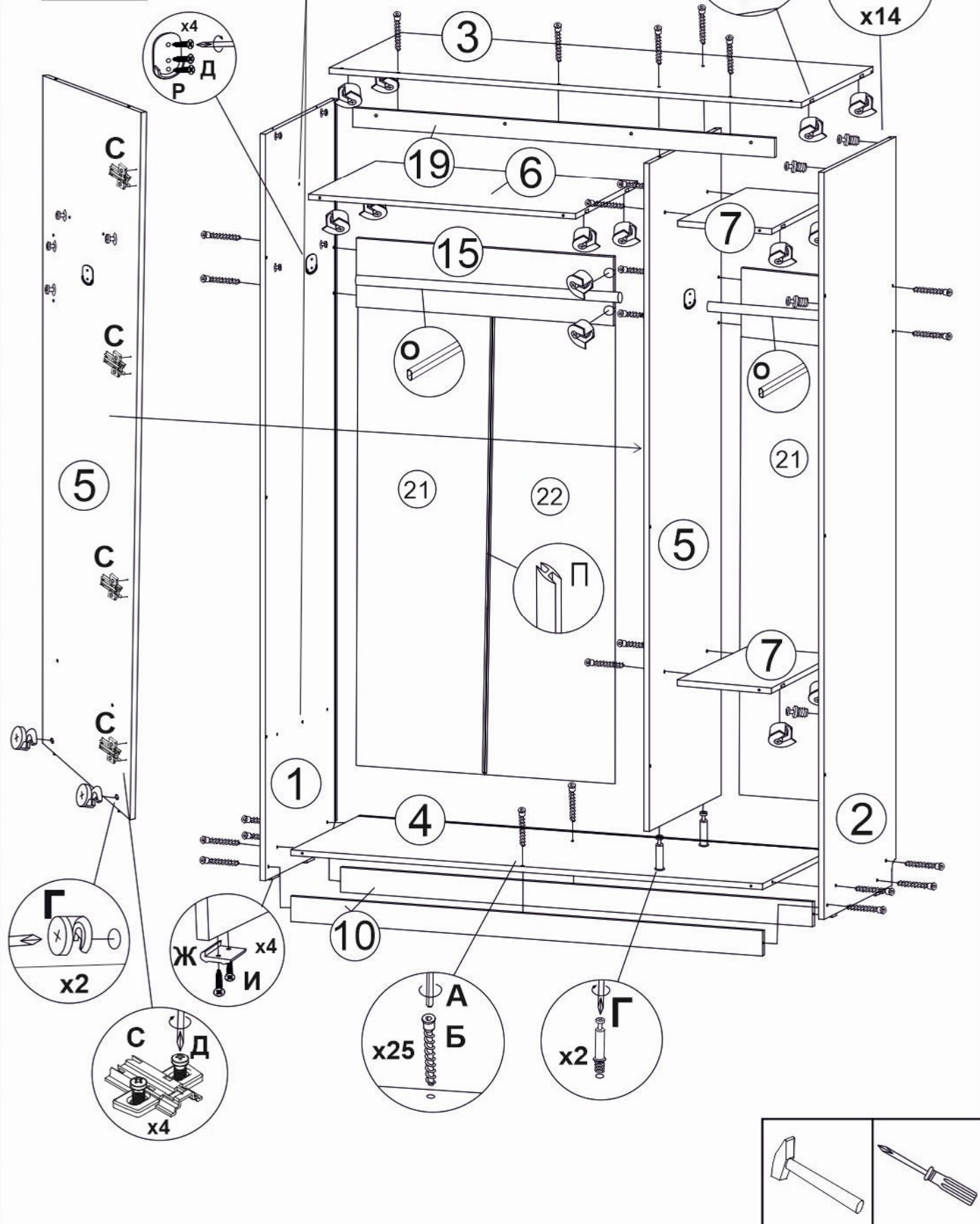


Лаура мод. 7 Шкаф трехдверный

1	A 	Б  D7 x 50мм	Г 	Д  D3,5 x 16мм	Ж 	И  D3 x 16мм	М 	Н  D5 x 11,5 мм	Р 
---	--	---	--	---	--	--	--	--	--



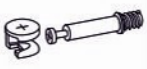
! На деталях 1 и 2 имеются глухие технологические отверстия, которые необходимо досверлить, для крепления стеллажа (мод.5) на межсекционные стяжки. Стеллаж (мод.5) приобретается отдельно.



Лаура мод. 7 Шкаф трехдверный

2

Г



Д

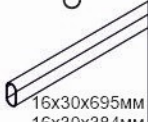


D3,5 x 16мм

К



О



16x30x695мм
16x30x384мм

Р

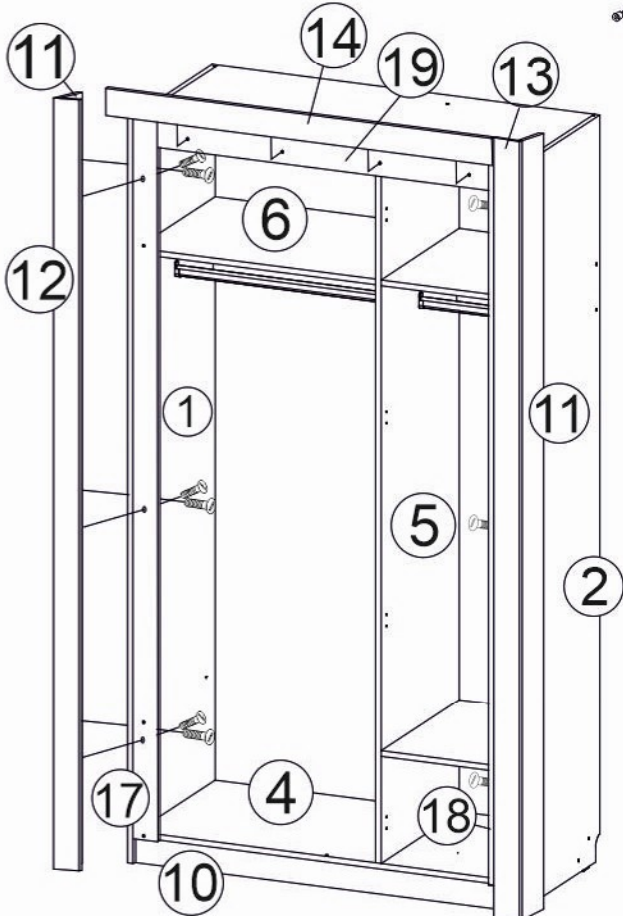
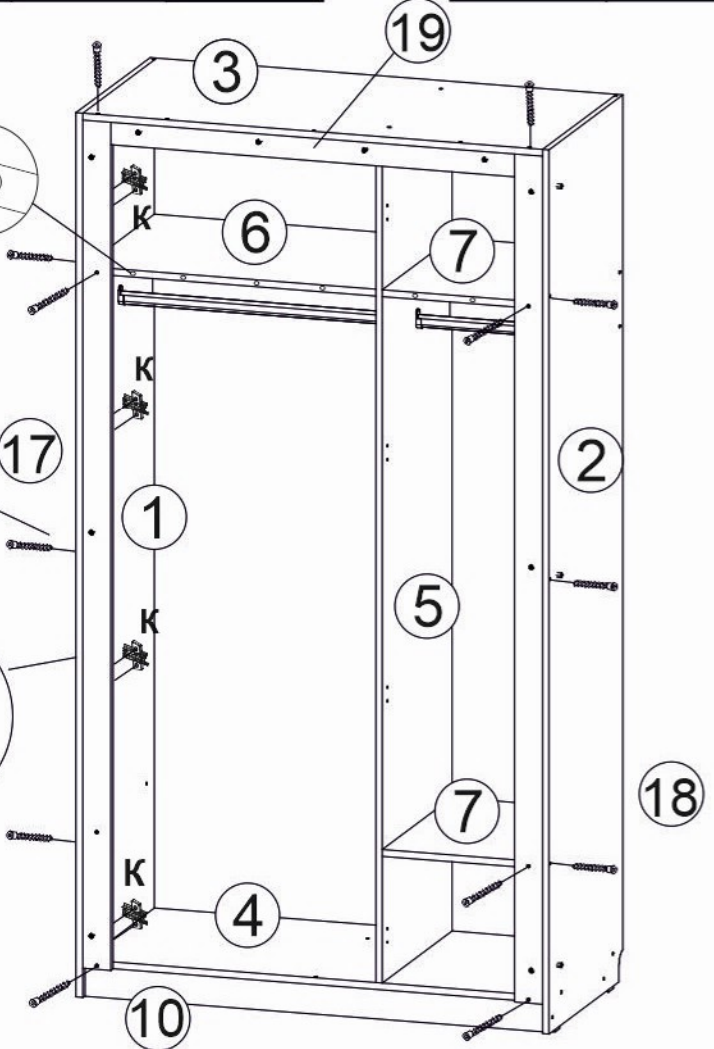
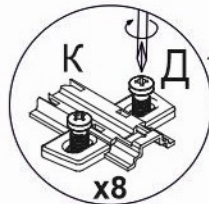
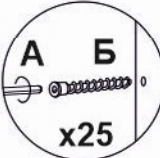
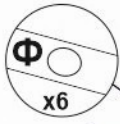
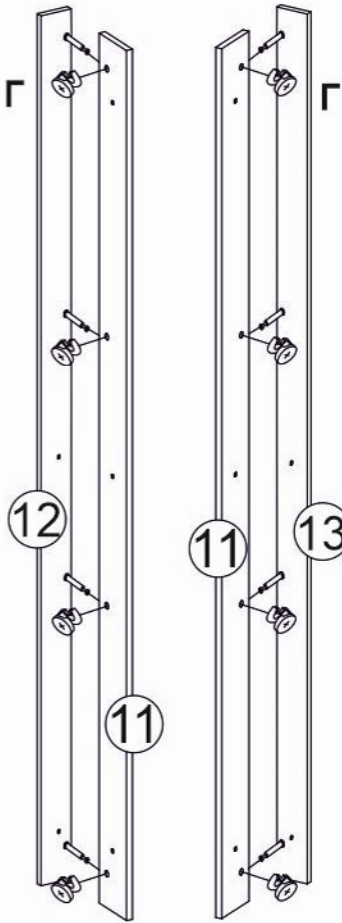


M6 x 25мм

Ф



Демпфер силикон



! Внешние планки (дет. 11, 12, 13, 14) крепятся к основной конструкции на винты (Р) с внутренней стороны.



Лаура мод. 7 Шкаф трехдверный

3

И



D3 x 16мм

К



Д



D3,5 x 16мм

Л



ручка - 160мм

П



Н-профиль
L-1431мм

С



петля накладная

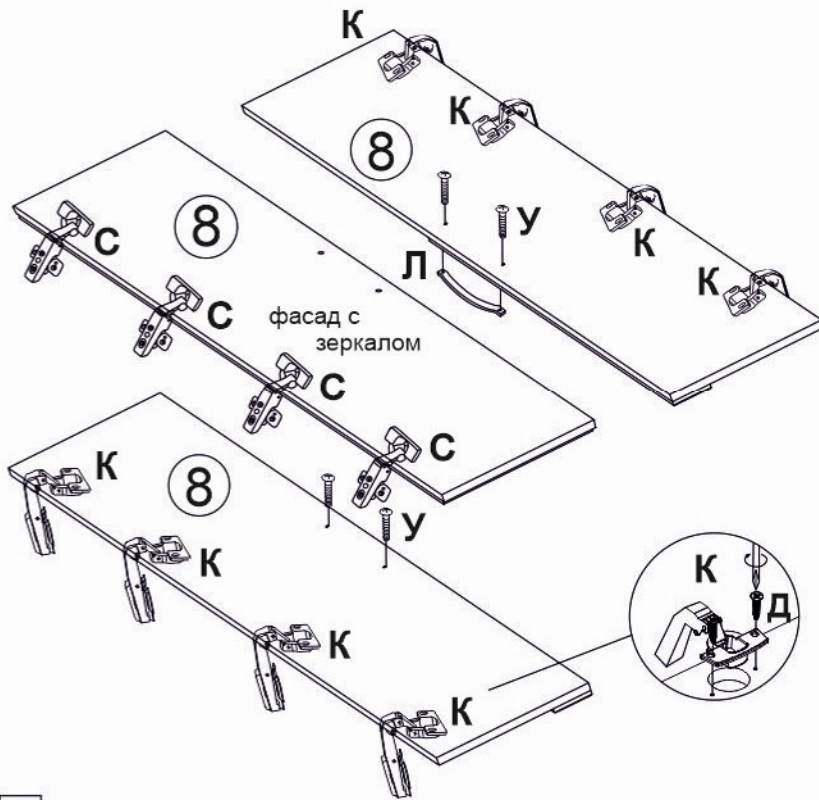
Т



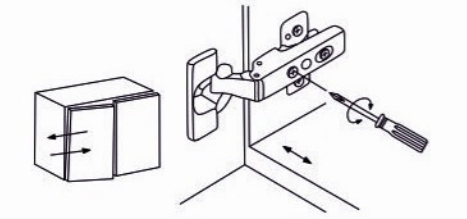
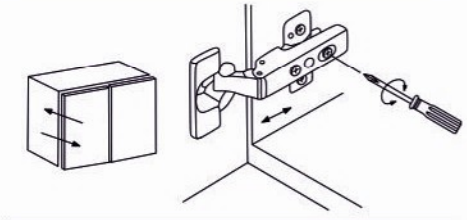
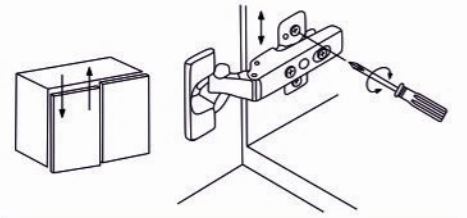
У



M4 x 30мм



Регулировка фасадов



! Во избежание опрокидывания изделия, закрепите его к стене.

! Фасады (дет. 8) устанавливаются на внутренние планки (дет. 17, 18), за исключением среднего фасада (дет. 8) с зеркалом. Фасад с зеркалом устанавливается на вертикальную перегородку (дет. 5).

