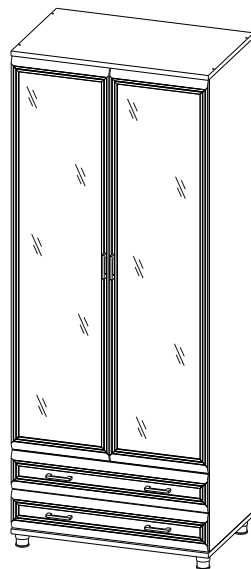
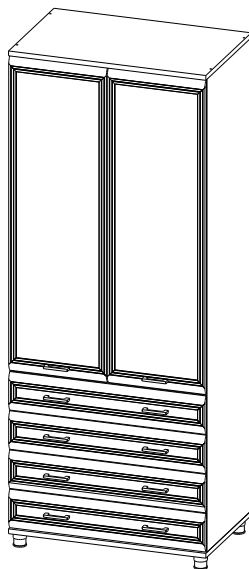
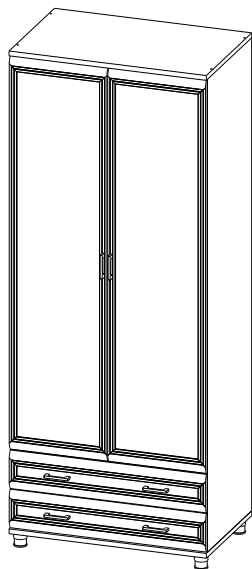


*"ЛЕРОМ" - это гарантия высокого качества и экологической безопасности продукции.
Производство сертифицировано по Международному стандарту ISO 9001.
Декларация ТПС №: RU D-RU.РА01.В.30505; RU D-RU.РА01.В.29628; RU D-RU.РА01.В.28609.*



**МЕБЕЛЬНАЯ КОМПАНИЯ
ЛЕРОМ**



Модульная программа «Грейс»

ШК-5005

Шкаф

2264x900x570

Вес модуля - 92кг.

ШК-5007

Шкаф

2264x900x570

Вес модуля - 98кг.

Модульная программа «Мелисса»

ШК-2805

Шкаф

2264x900x576

Вес модуля - 89кг.

ШК-2806

Шкаф

2264x900x576

Вес модуля - 107кг.

ШК-2807

Шкаф

2264x900x576

Вес модуля - 98кг.

Модульная программа «Карина»

ШК-1005

Шкаф

2224x900x576

Вес модуля - 85кг.

ШК-1006

Шкаф

2224x900x576

Вес модуля - 103кг.

ШК-1007

Шкаф

2224x900x576

Вес модуля - 94кг.

Уважаемые покупатели!

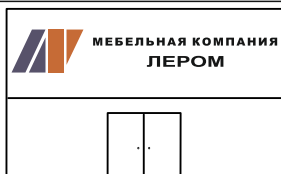
Перед началом сборки, необходимо ознакомиться с инструкцией и убедиться в правильности полученных вами комплектующих деталей (Таблица №1) и комплекта фурнитуры (Таблица №2)

Сохраняйте этикетки с упаковок до момента окончательной сборки!

В случае обнаружения дефектов, повреждения упаковки, для обращения к продавцу

Вам понадобится информация размещенная на этикетке:

(№ упаковки, дата изготовления, номер штампа ОТК)

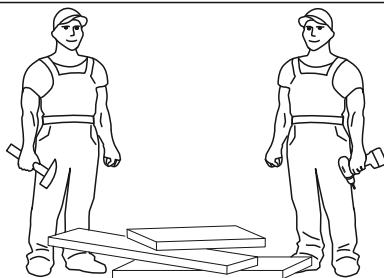
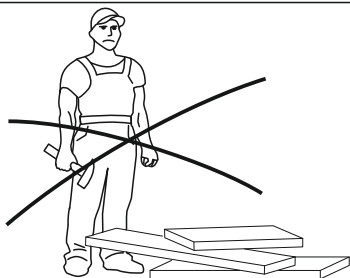


www.lerom.ru

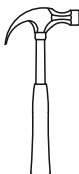
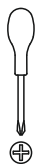
e-mail: service@lerom.ru

отдел сервиса: (8412) 65-33-06

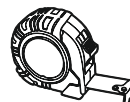
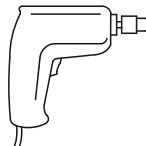
Режим работы: пн-пт 8.00-17.00 МСК сб-вс выходной



Инструменты необходимые для сборки



Ø 2.5mm
Ø 5mm



Сборку следует производить на ровной поверхности застеленной тканью

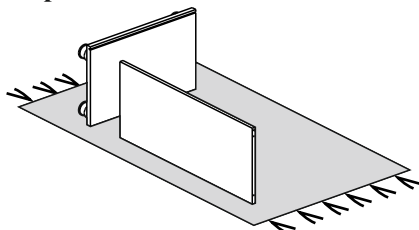
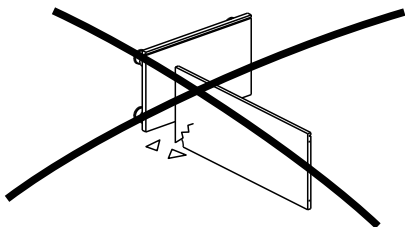






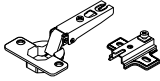


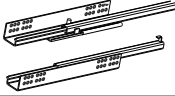
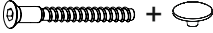
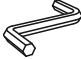

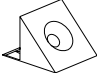

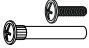

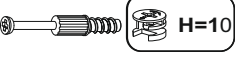
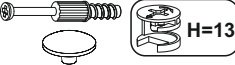

Таблица №1

КОМПЛЕКТОВОЧНАЯ ВЕДОМОСТЬ					кол-во упаковок							
	*	наименование	размер	кол-во	ШК-2805	ШК-2806	ШК-2807	ШК-1005	ШК-1006	ШК-1007	ШК-5005	ШК-5007
Упаковка №3026	1	боковая стенка	2160x554	2	1	1	1	1	1	1	1	1
Упаковка №3203	2	полка	868x540	1								
	3	горизонтальная стенка	868x540	1								
	4	планка связующая	868x64	1	1	1	1	1	1	1	1	1
	5	штанга	860	1								
Упаковка №3801	6	крышка	901x570	2	1	1	1	1	1	1	1	1
Упаковка №3667	7	задняя стенка ОДВП	796x884	2								
	8	задняя стенка ОДВП	582x884	1	1	1	1	1	1	1	1	1
	9	брус соединительный	867	1								
Упаковка №4540	10	накладка ящика	176x896	4	-	1	-	-	-	-	-	-
Упаковка №4542		накладка ящика	176x896	2	1	-	1	-	-	-	-	-
Упаковка №5541		накладка ящика	176x896	2	-	-	-	-	-	-	1	1
Упаковка №4548	11	створка глухая	1796x446	1	2	-	-	-	-	-	-	-
Упаковка №5548		створка глухая	1796x446	1	-	-	-	-	-	-	2	-
Упаковка №4549		створка глухая	1436x446	2	-	1	-	-	-	-	-	-
Упаковка №4550		створка зеркало	1796x446	1	-	-	2	-	-	-	-	-
Упаковка №5550		створка зеркало	1796x446	1	-	-	-	-	-	-	-	1
Упаковка №5551		створка зеркало	1796x446	1	-	-	-	-	-	-	-	1
Упаковка №3523		створка глухая	1796x446	1	-	-	-	2	-	-	-	-
Упаковка №3524		створка глухая	1436x446	2	-	-	-	-	1	-	-	-
Упаковка №3525		створка зеркало	1796x446	1	-	-	-	-	-	2	-	-
Упаковка №3526		накладка ящика	176x896	2	-	-	-	1	-	1	-	-
Упаковка №3527	накладка ящика	176x896	4	-	-	-	-	1	-	-	-	
Упаковка №3404	12	стенка ящика	507x122	4								
	13	стенка ящика	834x122	2	1	-	1	1	-	1	1	1
	14	дно ящика ОДВП	838x492	2								
Упаковка №3405	12	стенка ящика	507x122	8								
	13	стенка ящика	834x122	4	-	1	-	-	1	-	-	-
	14	дно ящика ОДВП	838x492	4								
		фурнитура		1	1	1	1	1	1	1	1	1

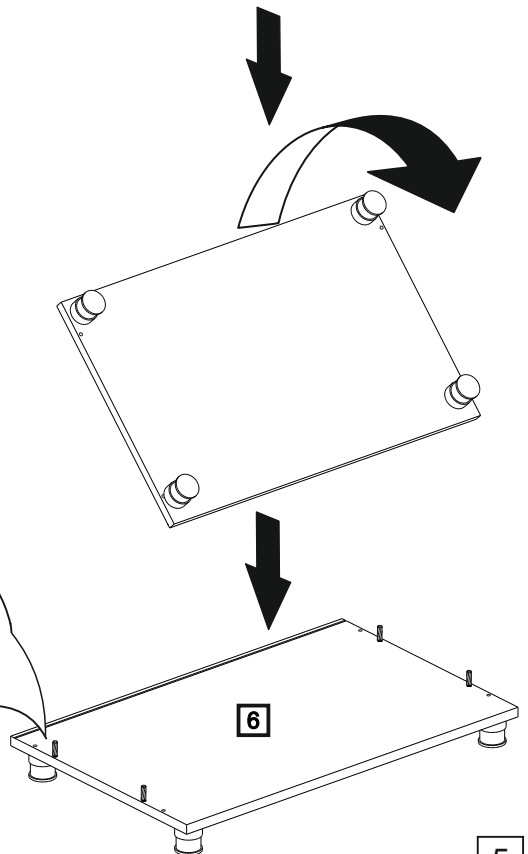
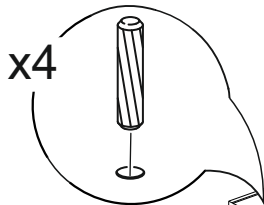
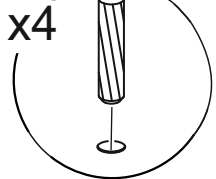
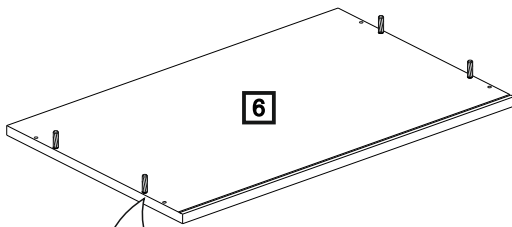
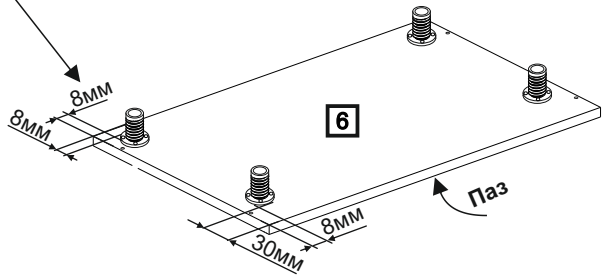
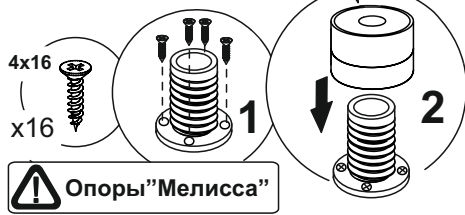
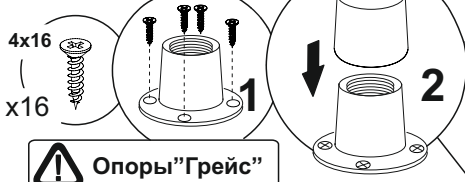
- Номер позиции соответствует детали на схемах сборки

Таблица №2

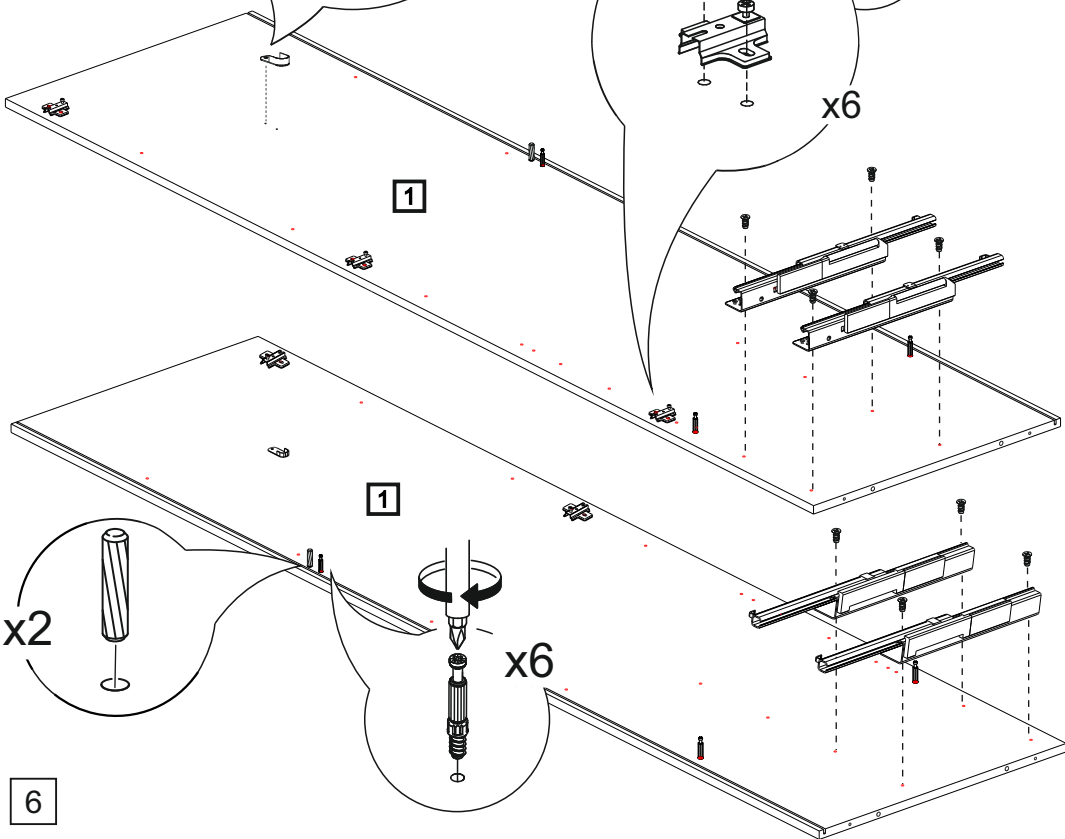
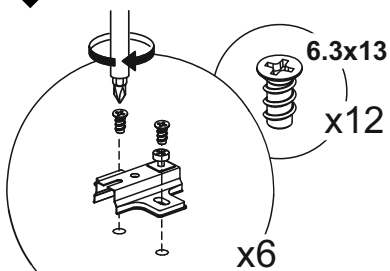
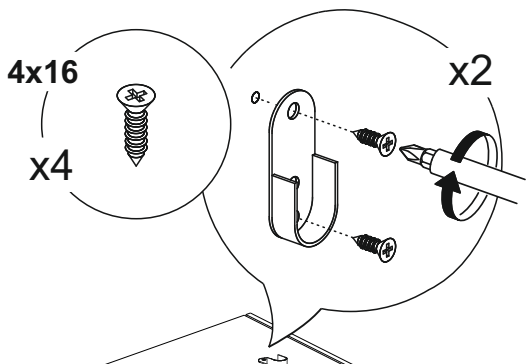
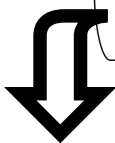
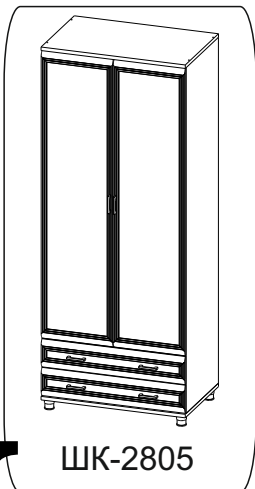
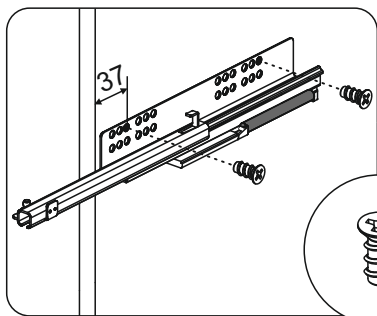
КОМПЛЕКТ ФУРНИТУРЫ			ШК-1005 ШК-1007 ШК-2805 ШК-2807 ШК-5005 ШК-5007	ШК-1026 ШК-2826
	Винт М4х25 (для "Мелисса") Винт М4х20 (для "Грейс") Винт М4х10 (для "Мелисса")	2+4 6+12 4+8	2+4 8+16	
	Скрепа для задней стенки	5	5	
	Штангодержатель	2	2	
	Полкодержатель с фиксатором	4	4	

	Петля накладная	6	4
	Демпфер для петли	4	2
	Шуруп 4x16	69	63
	Направляющая L=500 (Компл.)	2	4
	Евровинт 7x50	12+4	16+4
	Ключ для евровинта	1	1
	Евровинт 6,3x13	20	24
	Фиксатор	28	36
	Шкант 8x30	10	10
	Стяжка межсекционная	2	2
	Опора	4	4
	Стяжка эксцентриковая ДЛЯ ЯЩИКОВ	8	16
	Стяжка эксцентриковая + заглушка (дюбель+эксцентрик)	6	6
	Заглушка для техн. отв. D=5мм	24	24

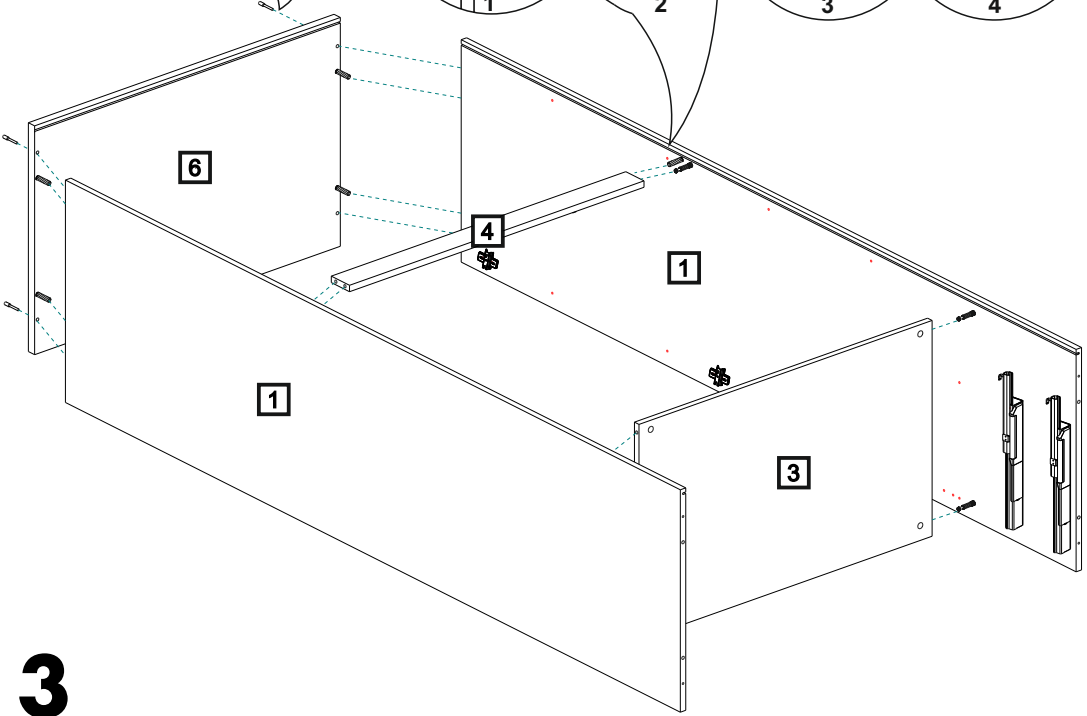
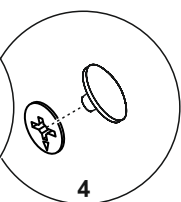
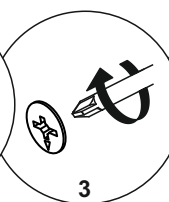
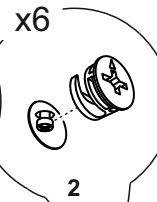
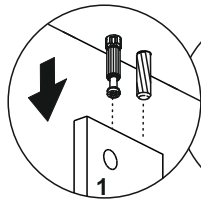
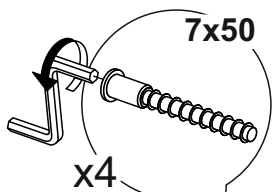
1



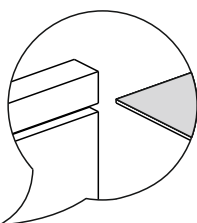
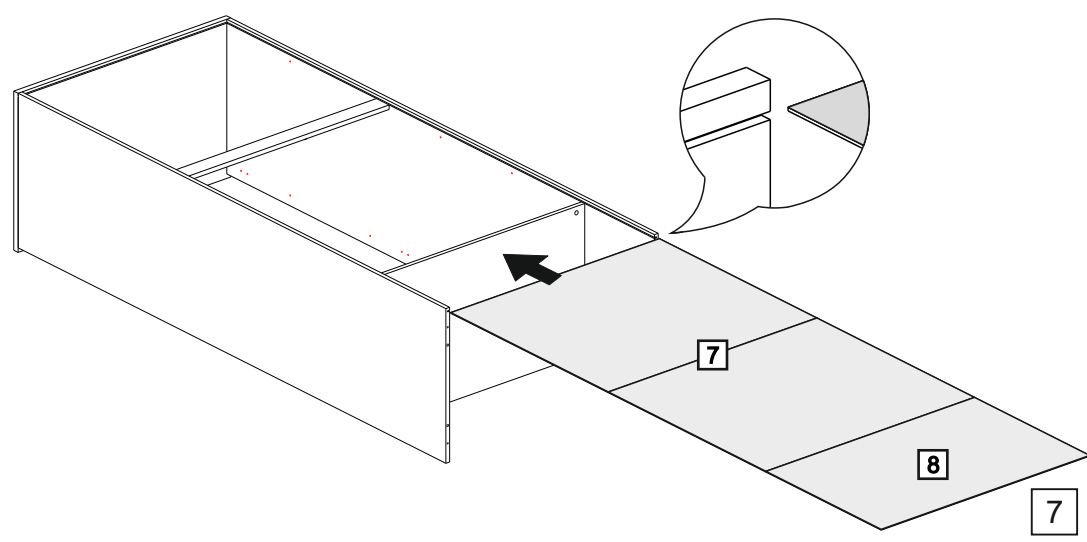
5



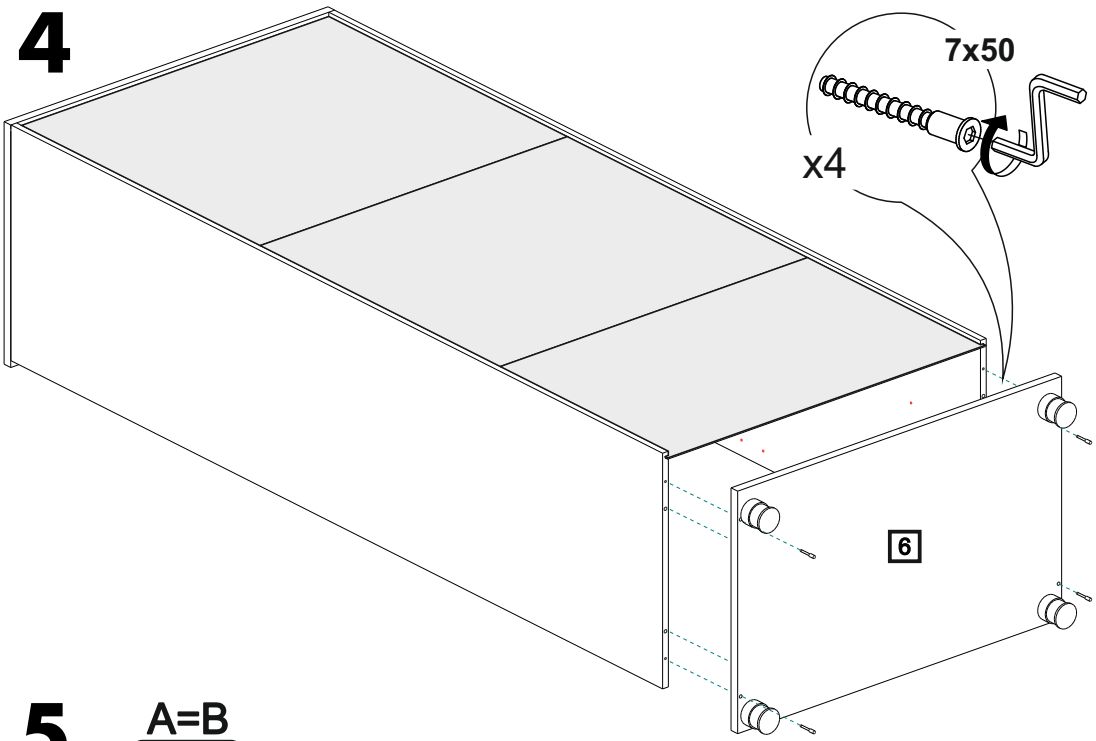
2



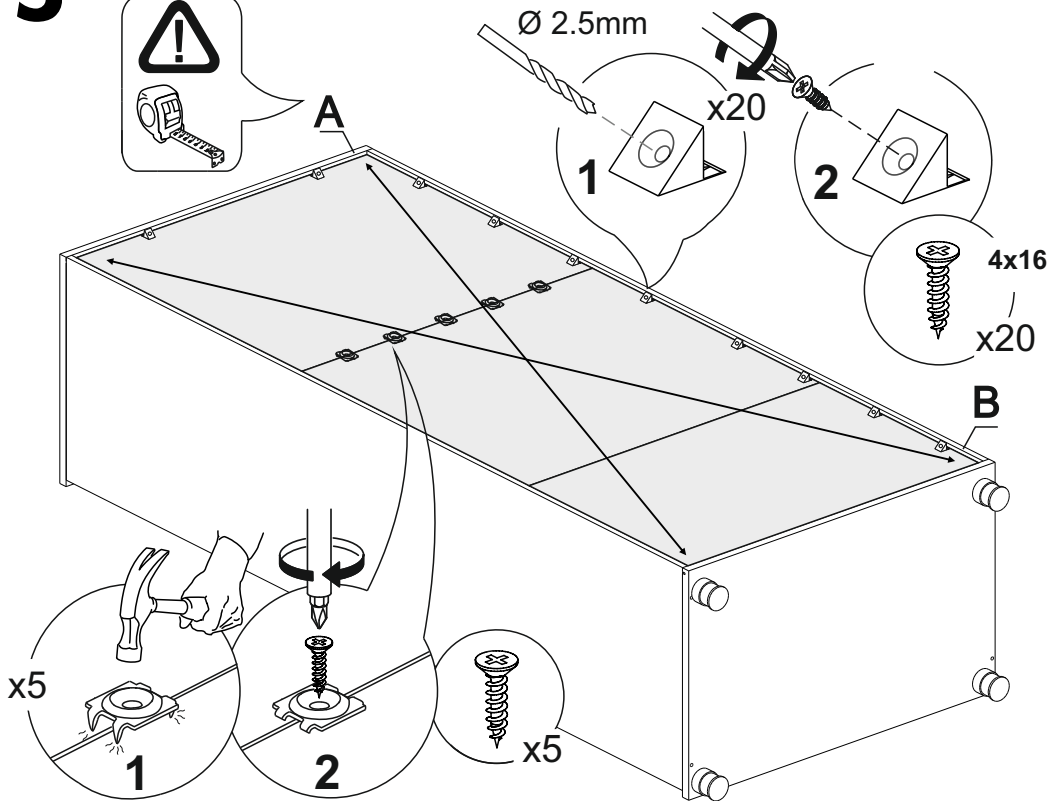
3



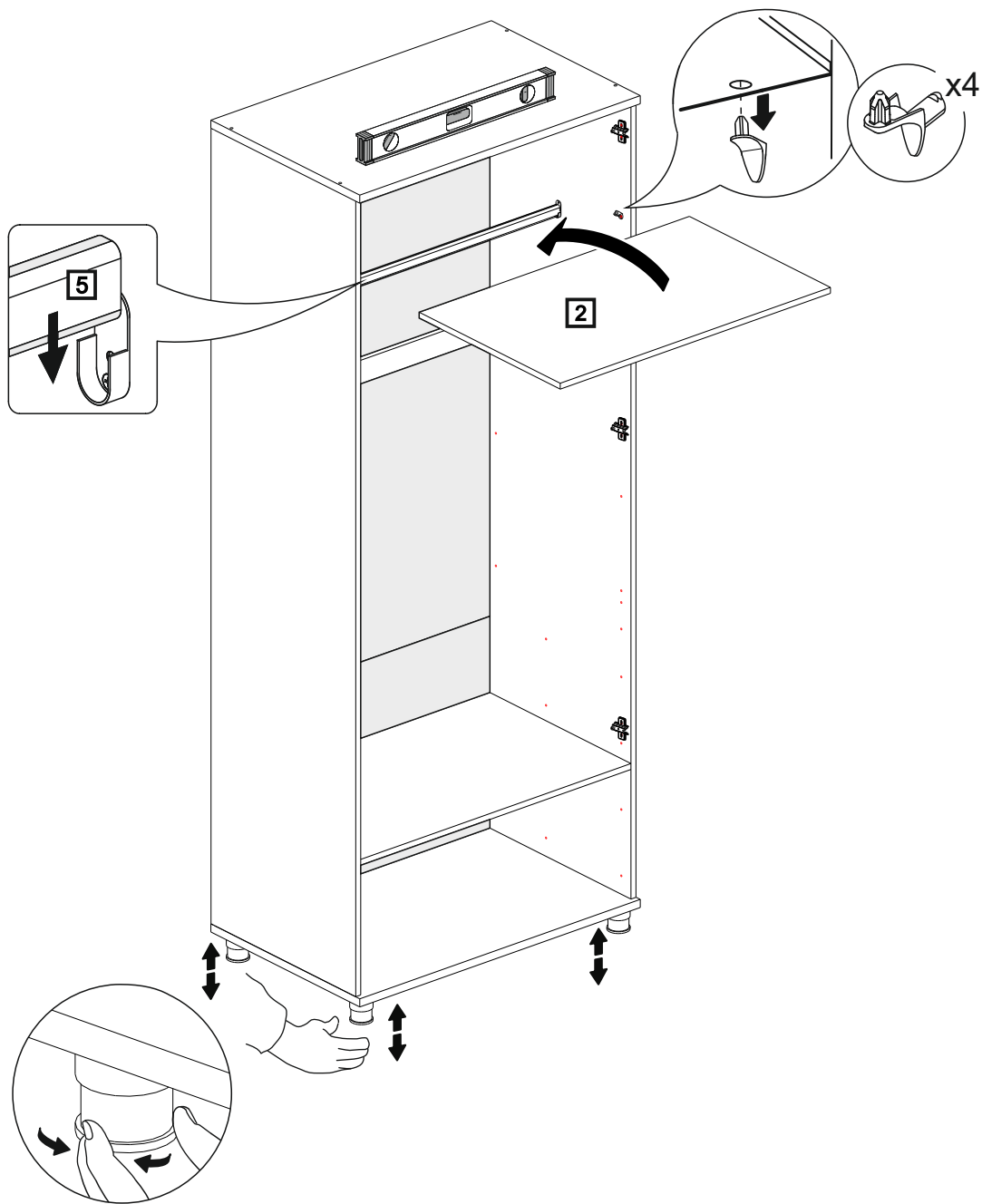
4



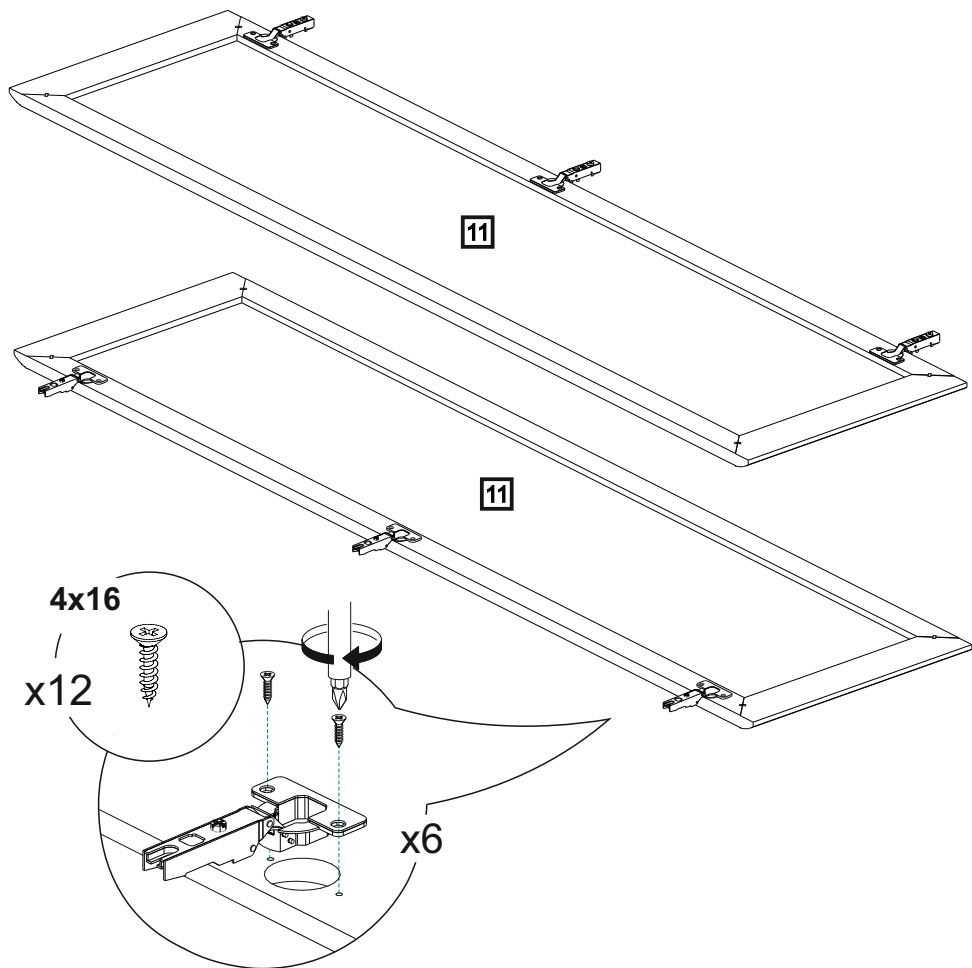
5



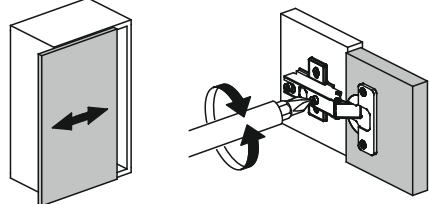
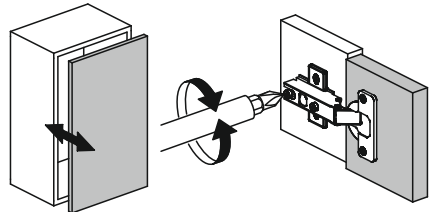
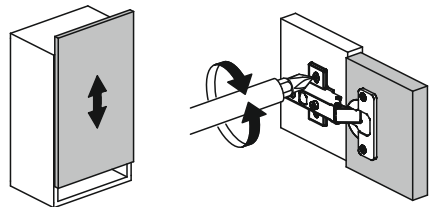
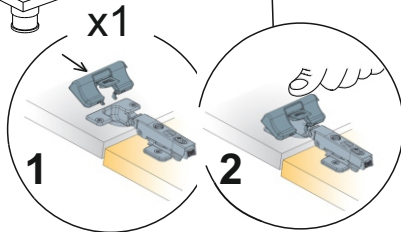
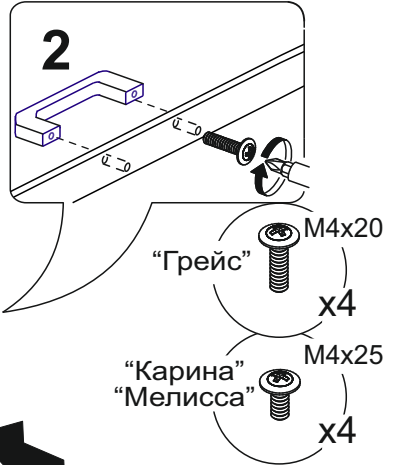
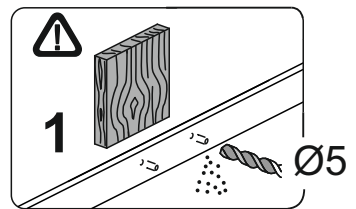
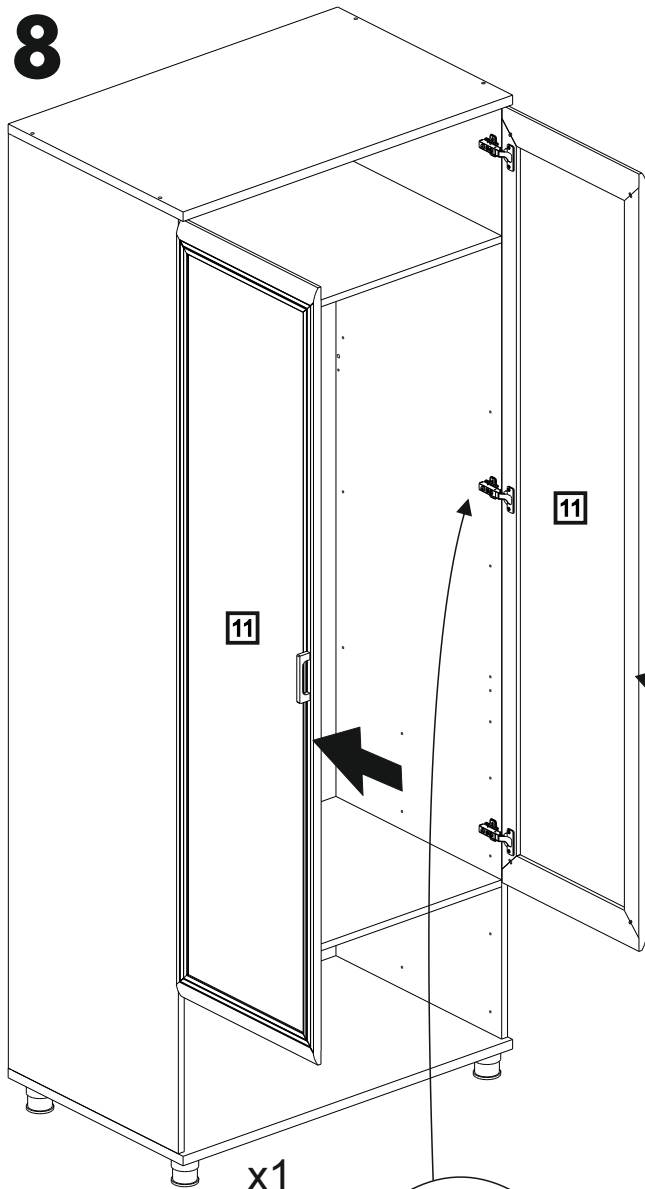
6



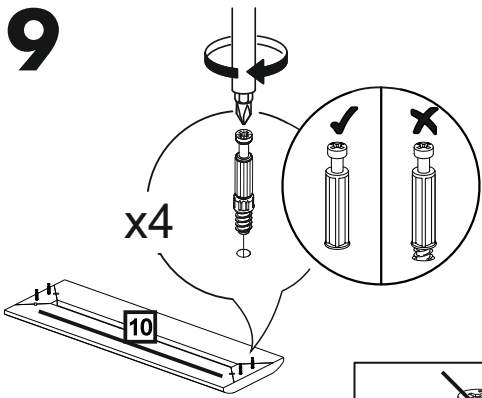
7



8



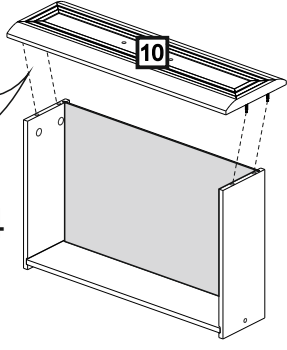
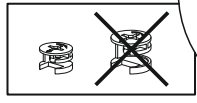
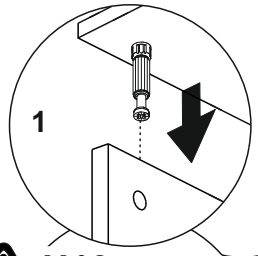
9



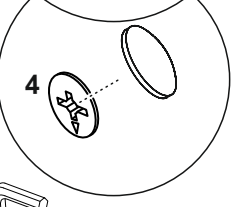
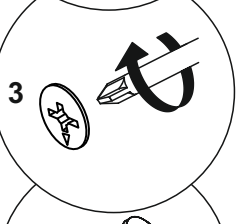
12



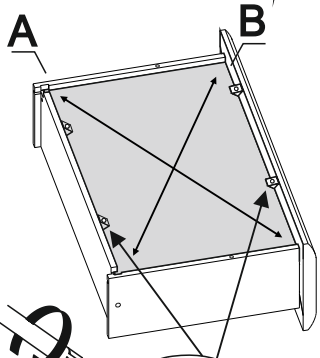
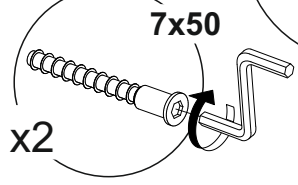
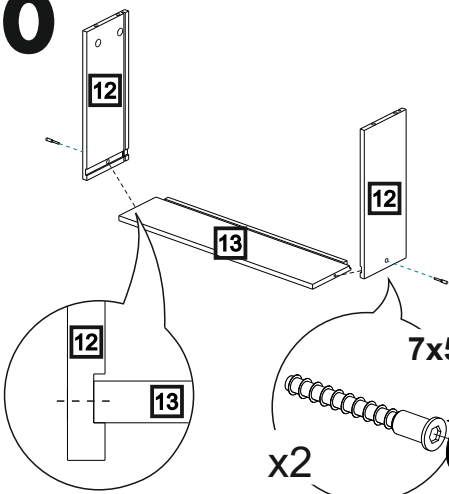
H10



10

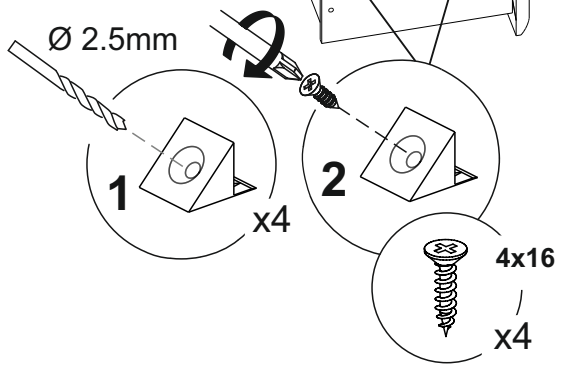
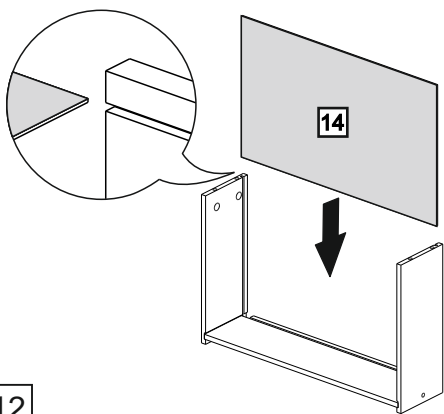


A=B

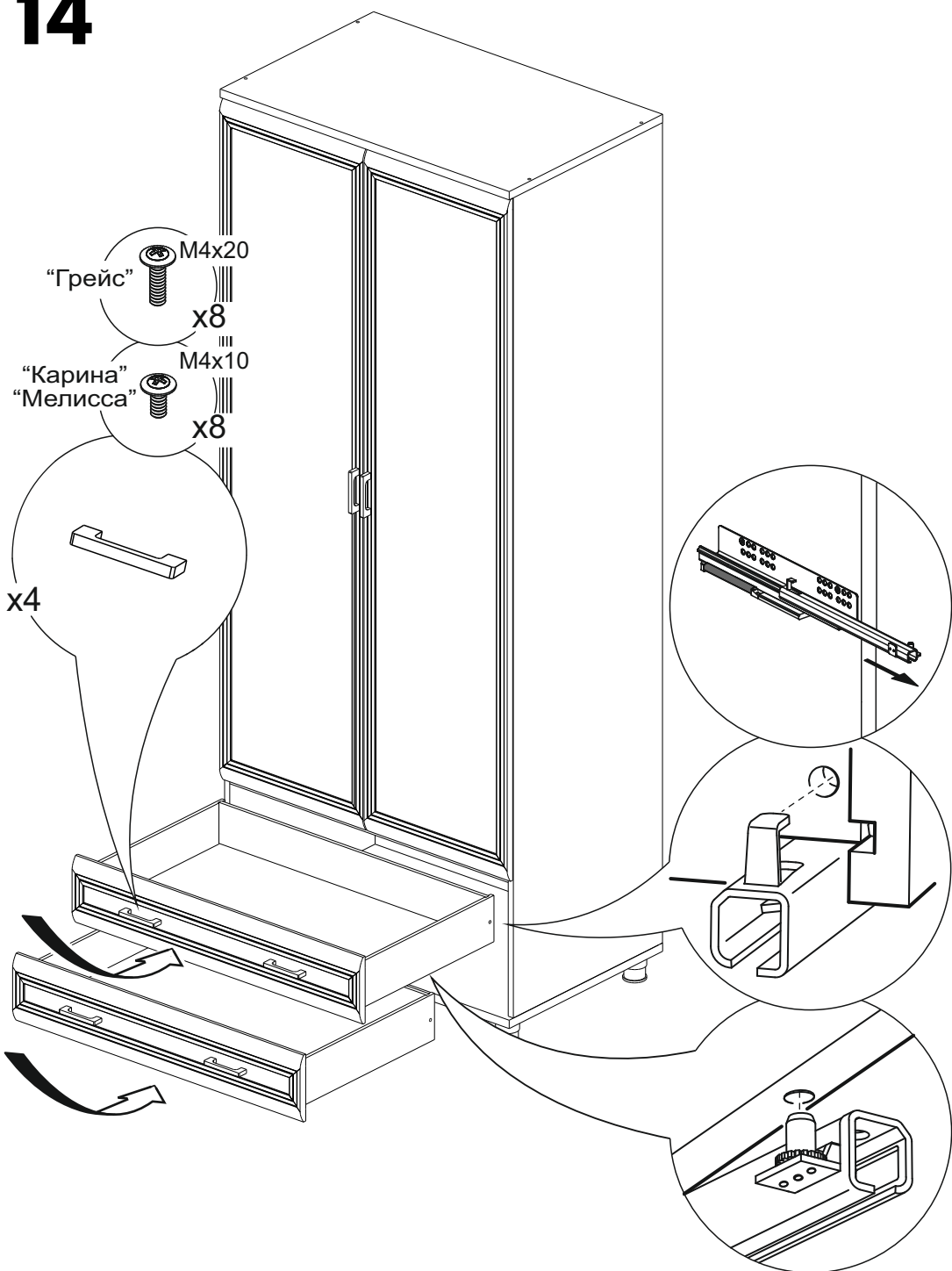


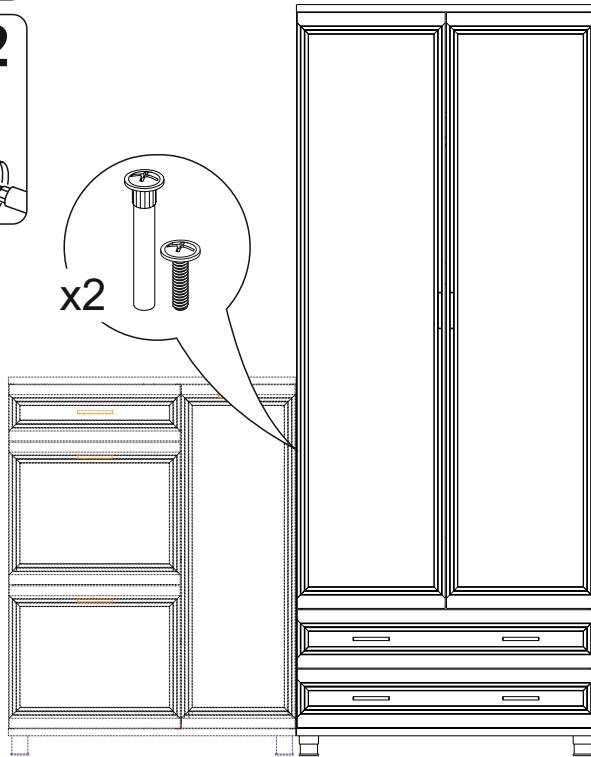
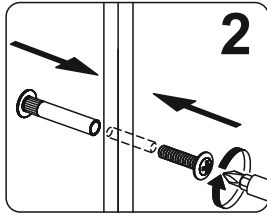
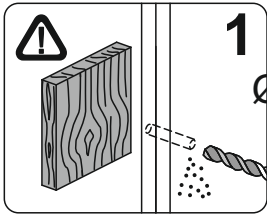
11

13



12





ГАРАНТИЙНЫЕ ОБЯЗАТЕЛЬСТВА.

1. Изготовитель гарантирует соответствие мебели требованиям ГОСТ 16371-2014и 19917-2014 при соблюдении условий транспортировки, хранения, сборки, эксплуатации.
 2. Гарантийный срок эксплуатации мебели: Для общественных помещений -18 мес., бытовой - 24 мес. Гарантийный срок при розничной продаже через торговую сеть исчисляется со дня продажи мебели, при вне розничном распределении - со дня получения ее потребителем.
 3. Согласно постановлению правительства Российской Федерации от 16 июня 1997 г. № 720 мебель относится к товарам длительного пользования. В связи с этим по истечении срока службы (10 лет) потребитель должен обратиться в специализированную организацию по ремонту мебели с целью оценки дальнейшей пригодности мебели к безопасной эксплуатации и определению возможного дальнейшего срока службы.
 4. Предприятие оставляет за собой право на замену фурнитуры и метизов, не влияющих на изменение конструкции и качества изделия.
 5. В мебельном наборе могут быть конструктивные изменения, не указанные в данной инструкции и не ухудшающие качество изделия, так как МЕБЕЛЬНАЯ КОМПАНИЯ "ЛЕРОМ" постоянно работает над улучшением производимой продукции.
 6. При обнаружении брака или некомплектности обращаться к продавцу, указав № упаковки, № штампа ОТК, дату изготовления и фото дефекта.
- ВНИМАНИЕ!** Производственными дефектами изделия не являются: особенности, обусловленные фактурой материала или стилем изделия, такие как незначительные цветовые отличия или отличия текстуры элементов изделия; незначительное цветовое отличие элементов изделия от образцов, представленных в каталогах и иных печатных изданиях, которое обуславливается особенностями полиграфии; незначительное цветовое отличие элементов изделия от образцов, выставленных в торговых точках, поскольку цвет поверхностей в процессе хранения и эксплуатации может меняться; по указанной выше причине не является дефектом несоответствие по цвету с приобретенной ранее мебелью элементов на замену или элементов по дополнительным заказам; обычное истирание покрытия в местах частого прикосновения; ослабление соединений, снижение подвижности петель и замков, осложнения хода дверей и ящиков в процессе постоянного использования, вызванные отсутствием ухода за изделием.

ПРАВИЛА УХОДА И ЭКСПЛУАТАЦИИ.

1. Для сохранения эксплуатационных и эстетических качеств мебели в течение длительного срока необходимо соблюдать условия её хранения, правил эксплуатации и ухода.
2. Мебель рекомендуется эксплуатировать в проветриваемом, сухом помещении с температурой воздуха не ниже +10 С, не выше +40 С, и относительной влажностью воздуха 65+15 %.
3. При эксплуатации изделий, имеющих стеклянные створки, полки и зеркала необходимо помнить, что эксплуатация стеклоизделий и зеркал с трещиной сопряжено с риском получения травмы. При появлении трещин надо немедленно заменить стеклоизделие.
4. Во избежание опрокидывания шкафа (тумбы) запрещается в пустом (незаполненном вещами) изделии открывать все двери или выдвигать все ящики одновременно.
5. Пользование кроватью с ортопедической решеткой недопустимо без матраца. Также нежелательны резкие ударные нагрузки во избежание поломок реек эластичного основания.
6. Запрещается использовать механизм подъема в кровати без установленного матраца.
7. В процессе эксплуатации мебели возможно ослабление крепежной фурнитуры - необходимо периодически подтягивать их.
8. Во избежание потери товарного вида мебель и зеркала рекомендуется защищать от прямых солнечных лучей (может привести к изменению цвета), не должна размещаться вблизи отопительных приборов, сырых и холодных стен.
9. Не допускать попадания воды и технических жидкостей на поверхность мебели, не следует ставить на поверхность горячие предметы без теплоизоляционной прокладки.
10. Беречь поверхность мебели от механических повреждений.
11. Для чистки мебели использовать чистую, сухую и мягкую ткань. При необходимости более тщательной очистки, можно использовать средства по уходу за мебелью, после чего вытереть очищаемые элементы досуха.
12. Лицевую фурнитуру следует чистить мягкой тканью с применением хозяйственного мыла, после чего вытирать насухо. Металлические и стеклянные элементы мебели чистить с использованием средств, предназначенными для чистки материалов этого типа.
13. **Внимание! Нельзя применять для чистки мебели эфир, ацетон, бензин и др. растворители, а так же абразивные материалы жесткие средства!**
14. После окончания эксплуатации мебели, ее необходимо утилизировать, для этого необходимо доставить ее на специализированное предприятие по обработке мусора. Часть материалов, из которых изготовлена мебель, отправятся на вторичную переработку. А остатки будут уничтожены либо измельчены для дальнейшего захоронения в специально отведенных местах — это необходимо для сохранения экологии окружающей среды.

Россия, 442965, Пензенская область,
г. Заречный, проезд Фабричный, 11,
ООО "Мебельная компания "Лером"
e-mail: Info@lerom.ru <http://www.lerom.ru>
Тел./Факс: (8412) 65-33-01, 65-33-02, 65-33-03,
65-33-04, 65-33-05

**По всем вопросам замечаниям и пожеланиям
обращайтесь в отдел сервиса: (8412) 65-33-06**

