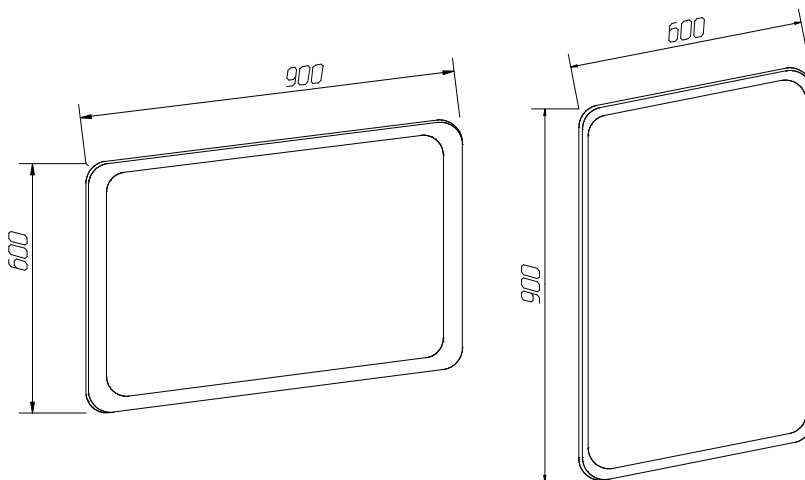


**ПРИХОЖАЯ "ТОСКАНА"****Зеркало настенное****ПРАВИЛА ЭКСПЛУАТАЦИИ**

Сохранность мебели и срок её службы зависят не только от качества материалов и технологии изготовления, но также и от условий эксплуатации мебели и от правильного ухода за ней.

**Уход, хранение и эксплуатация.**

- необходимо беречь мебель от механических повреждений, от воздействия кислот, щелочей, спиртов, растворителей солей.
- Рекомендуется регулярно удалять пыль с помощью сухой мягкой ткани без усилия и применения чистящих средств. Избегайте применения твердых приспособлений: скребок, губки с абразивной стороной из металлизированного или пластикового материала. Не используйте моющие средства, не предназначенные для ухода за мебелью.
- Хранение и эксплуатация изделия рекомендуется в помещениях с относительной влажностью воздуха 45-70%
- Не допускается устанавливать мебель около источников тепла: печи, камины, батареи отопления, обогреватели.
- Рекомендуется время от времени подтягивать винты и иные крепежные элементы.
- Соблюдайте меры предосторожности, когда переставляете или передвигаете мебель. При неосторожном обращении её можно повредить.
- Неосторожное обращение-падение и удары, грубые механические нагрузки, результатом которых являются трещины, сколы, глубокие царапины-нарушает целостность защитного слоя изделия.

**Порядок предъявления претензий**

Претензии по качеству мебели принимаются в течение гарантийного срока в соответствии с действующим законодательством.

Предприятие-изготовитель гарантирует покупателю сохранение всех качественных показателей, обусловленных ГОСТ 16371-2014, в течение 24 месяцев с момента продажи магазином, при условии соблюдения правил сборки и эксплуатации  
Срок службы-10лет.

Во время гарантийного срока производитель обязуется бесплатно произвести ремонт или замену товара в случае, если неисправность произошла по вине производителя.

**Продавец вправе отказать в гарантийном обслуживании в следующих случаях:**

- неисправность изделия явилась результатом нарушения правил безопасности или небрежного отношения;
- повреждения вызваны неправильной эксплуатацией; изделие получило механическое повреждение в результате удара, падения, либо применения чрезмерной силы;
- нормальное выцветание;
- повреждения вызваны воздействием стихийных бедствий, природных факторов.

**УВАЖАЕМЫЙ ПОКУПАТЕЛЬ!**

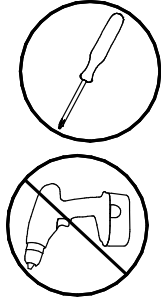
Убедительная просьба сохранять этикетку и упаковку до окончания сборки изделия!

В случае обнаружения брака/дефекта необходимо:

- \* обратиться в магазин, где приобреталась мебель;
- \* предоставить фото целостности упаковки;
- \* предоставить фото всех этикеток (наименование изделия, дата изготовления);
- \* предоставить фото самого производственного брака /дефекта;
- \* составить письменную претензию.

Изготовитель оставляет за собой право вносить изменения, не меняющие потребительских свойств изделия.

# Инструкция по сборке



**ВНИМАНИЕ!**


Сборку производить вдвоем.

1. Перед началом сборки внимательно ознакомьтесь с инструкцией.
2. Проверьте комплектность деталей и фурнитуры по спецификациям.
3. Сборку производить на ровной, горизонтальной, чистой и твердой поверхности.

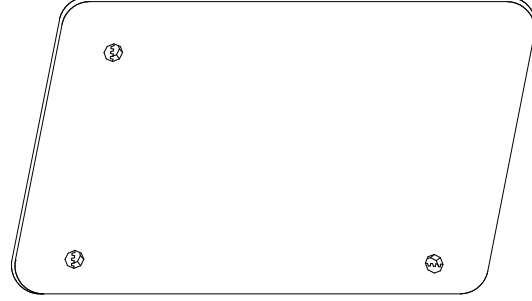
Спецификация деталей

Наименование	МПоз	Кол-во	Размеры, мм
Стенка вертикальная в сборе	75	1	600x900

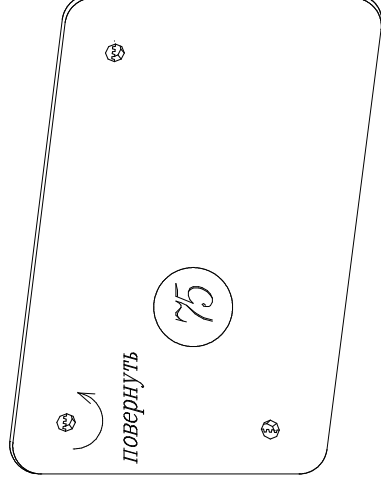
Спецификация фурнитуры

$\phi 1$ Шуруп с пресс- шайбой 	2 шт.
--	-------

Для вертикального  
расположения



Для горизонтального  
расположения



Закрепите шуруп с прессшайбой к стене, навесьте на шурупы полку с круглыми подвесами.

Сохраняйте инструкцию и этикетки с упаковок

До окончания гарантийного срока