



Подростковая серия

"Джимми", "Адель", "Граффити"

Инструкция по сборке

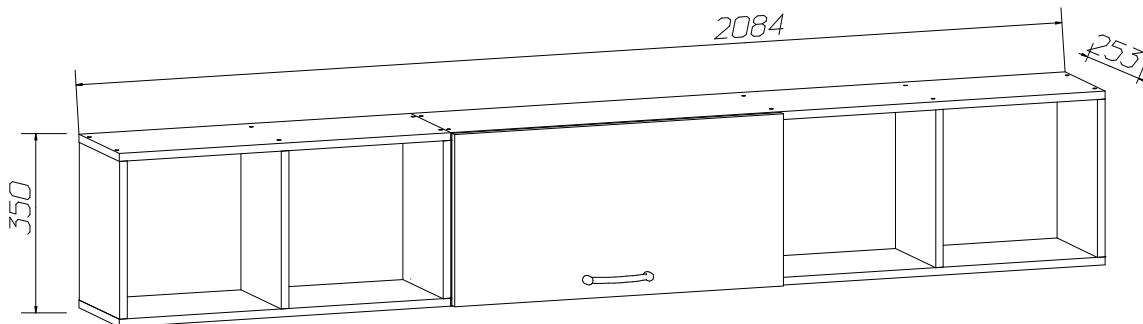
Для удобства транспортировки и сохранности внешнего вида изделия изготовлены в разобранном виде

Прежде чем приступить к сборке изделия, внимательно ознакомьтесь с данной инструкцией.

Скомплектуйте фурнитуру и детали согласно спецификации. При ударах по деталям необходимо применять брусок, обернутый тканью. Изделие необходимо собирать на ровном месте, покрытом тканью или бумагой.

Инструмент для сборки: молоток маленький, отвертка с крестообразным шлицем, отвертка с прямым шлицем.

Полка для книг



ИНСТРУКЦИЯ ПО ЭКСПЛУАТАЦИИ И УХОДУ ЗА МЕБЕЛЬЮ

Сохранность мебели и срок ее службы зависят не только от качества материалов и изготовления, но также и от правильного ухода за мебелью при ее эксплуатации. Мебель, выпускаемая АО "Можгинский лесокombинат", необходимо эксплуатировать в сухих проветриваемых помещениях при температуре воздуха от 10° до 28°С и относительной влажности 50–70%.

ЗАПРЕЩАЕТСЯ:

- ставить любую мебель около источников тепла (печи, камины, батареи отопления);
 - содержать мебель в сырых непроветриваемых помещениях: мебель боится сырости;
 - использовать для чистки различные абразивные порошки и пасты;
 - устанавливать мебель под прямые солнечные лучи, т.к. возможны изменения цвета и порча внешнего вида изделия.
- протирать изделия с фотопечатью спиртосодержащими растворами.**

СЛЕДУЕТ:

- беречь все поверхности мебели от механических повреждений, от воздействия кислот, щелочей, спиртов, растворителей;
- периодически подтягивать винты, шурупы.
- протирать изделия с фотопечатью необходимо влажной мягкой тканью без усилия и без применения чистящих средств. Избегайте применения твердых приспособлений: скребок, губки с рабочим покрытием из металлического волокнообразного или пластикового материала.

ГАРАНТИЙНЫЙ ТАЛОН

1 Претензии по качеству и некомплектности должны направляться покупателем непосредственно в магазин, где была приобретена мебель, с обязательным приложением товарного чека.

2 По дефектам, появившимся из-за несоблюдения правил эксплуатации и ухода за мебелью, претензии не принимаются.

Предприятие – изготовитель гарантирует покупателю сохранение всех качественных показателей мебели, обусловленных ГОСТ 16371–2014, в течение 24 месяцев с момента продажи магазином, при условии соблюдения правил сборки и эксплуатации.

Срок службы – 10 лет.

Дата выпуска _____

Штамп ОТК

Дата продажи магазином _____

Штамп магазина

Уважаемые покупатели! При соблюдении правил ухода и эксплуатации Ваша мебель прослужит значительно дольше.

Спецификация фурнитуры

$\phi 1$ Винт-конфирмат 28шт.	$\phi 2$ Ключ 1 шт.	$\phi 3$ Шуруп 4x13 4 шт.	$\phi 4$ Шуруп 4x16 16 шт.	$\phi 5$ Гвоздь 2x20 42 шт.	$\phi 6$ Шайба мебельная 10шт.	$\phi 7$ Петля накладная Платка 2 шт.
$\phi 8$ Петля накладная Корпус 2 шт.	$\phi 9$ Ручка 1 шт.	$\phi 10$ Амортизатор 2 шт.	$\phi 11$ Подвеска 4 шт.	$\phi 12$ Шуруп 3x20 10 шт.	СТЯЖКА межсекционная Винт 4 шт.	Муфта стяжки 4 шт.

Спецификация Деталей

Наименование	Поз	Кол-во	Размеры, мм
Стенка вертикальная	60	7	234x318
Стенка горизонтальная нижняя	61	1	1388x234
Стенка горизонтальная верхняя	61a	1	1388x234
Дверь	62	1	695x347
Стенка задняя (ДВП)	63	2	688x345
Стенка горизонтальная	64	2	701x234
Стенка задняя (ДВП)	65	2	348x345

Схема сборки

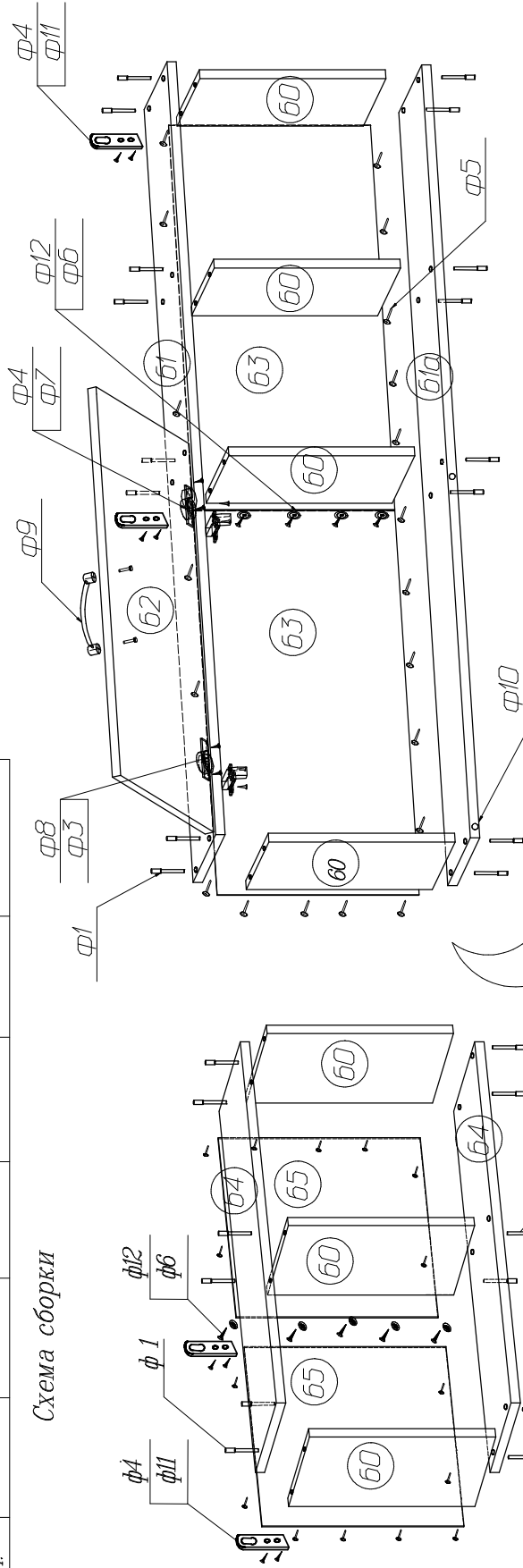
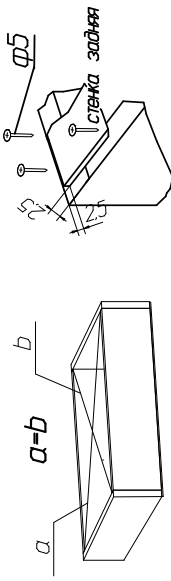
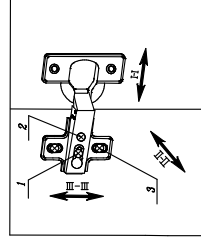


Схема установки задней стенки шкафов



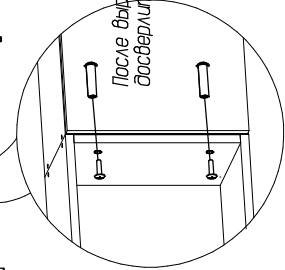
Начните сборку каркаса. Проверьте перпендикулярность и параллельность щитов и зафиксируйте с помощью задней стенки на ДВП, как указано на рисунке не нарушая диагонали. Помните что от этого зависит правильность работы выдвижных ящиков и створок

Схема регулировки двери



Регулировка по высоте (1-4)
Ослабить шурупы (3) выравнять дверь по высоте и снова затянуть шурупы.
Регулировка расстояния от корпуса (1-4)
Ослабить установочный винт (1) и регулировать расстояние между корпусом и дверью. Затем установочный винт снова затянуть.
Регулировка наложения двери (1-4)
Ослабить установочный винт (4) регулировочным винтом (2) отрегулировать наложение двери установочный винт снова затянуть.

После выравнивания шкафов
досверлить отверстия $\phi 5$



Все замечания и пожелания
присылайте по адресу:

E-mail: sales@mlk-mebel.ru

сайт: mlk-mebel.ru

Сохраняйте инструкцию и этикетки
с упаковок до окончания
гарантийного срока