

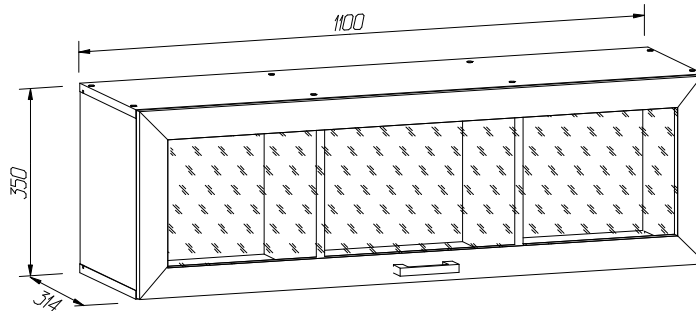
Для удобства транспортировки и сохранности внешнего вида изделия изготовлены в разобранном виде

Прежде чем приступить к сборке изделия, внимательно ознакомьтесь с данной инструкцией.

Скомплекуйте фурнитуру и детали согласно спецификации. При ударах по деталям необходимо применять брусок, обернутый тканью. Изделие необходимо собирать на ровном месте, покрытом тканью или бумагой.

Инструмент для сборки: молоток маленький, отвертка с крестообразным шлицем, отвертка с прямым шлицем,

Полка навесная с 1 ст. дв.



ИНСТРУКЦИЯ ПО ЭКСПЛУАТАЦИИ И УХОДУ ЗА МЕБЕЛЬЮ

Сохранность мебели и срок ее службы зависят не только от качества материалов и изготовления, но также и от правильного ухода за мебелью при ее эксплуатации. Мебель, выпускаемая АО "Можгинский лесокombинат", необходимо эксплуатировать в сухих проветриваемых помещениях при температуре воздуха от 10* до 28*С и относительной влажности 50–70%.

ЗАПРЕЩАЕТСЯ:

- ставить любую мебель около источников тепла (печи, камины, батареи отопления);
 - содержать мебель в сырых непроветриваемых помещениях: мебель боится сырости;
 - использовать для чистки различные абразивные порошки и пасты;
 - использовать для чистки различные абразивные порошки и пасты;
 - применение твердых приспособлений: скребка, губки с рабочим покрытием из металлического волокнообразного или пластикового материала.
- устанавливать мебель под прямые солнечные лучи, т.к. возможны изменения цвета и порча внешнего вида изделия.

СЛЕДУЕТ:

- беречь все поверхности мебели от механических повреждений, от воздействия кислот, щелочей, спиртов, растворителей;
- периодически подтягивать винты, шурупы.

ФАСАДНЫЕ ПОВЕРХНОСТИ необходимо протирать влажной мягкой тканью без усилия и без применения чистящих средств

ГАРАНТИЙНЫЙ ТАЛОН

1. Претензии по качеству и некомплектности должны направляться покупателем непосредственно в магазин, где была приобретена мебель, с обязательным приложением товарного чека.
2. По дефектам, появившимся из-за несоблюдения правил эксплуатации и ухода за мебелью, претензии не принимаются.

Предприятие – изготовитель гарантирует покупателю сохранение всех качественных показателей мебели, обусловленных ГОСТ 16371–2014, в течение 24 месяцев, с момента продажи магазином, при условии соблюдения правил сборки и эксплуатации.

Срок службы–10лет.

Дата выпуска _____

Штамп ОТК

Дата продажи магазином _____

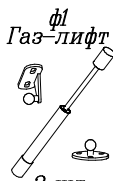





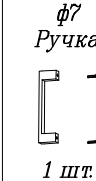







Штамп магазина

Уважаемые покупатели! При соблюдении правил ухода и эксплуатации Ваша мебель прослужит значительно дольше

Инструкция по сборке

- 1 Перед началом сборки внимательно ознакомьтесь с инструкцией.
- 2 Проверьте комплектность деталей и фурнитуры по спецификациям.
- 3 Сборку производить на ровной, горизонтальной, чистой и твердой поверхности,

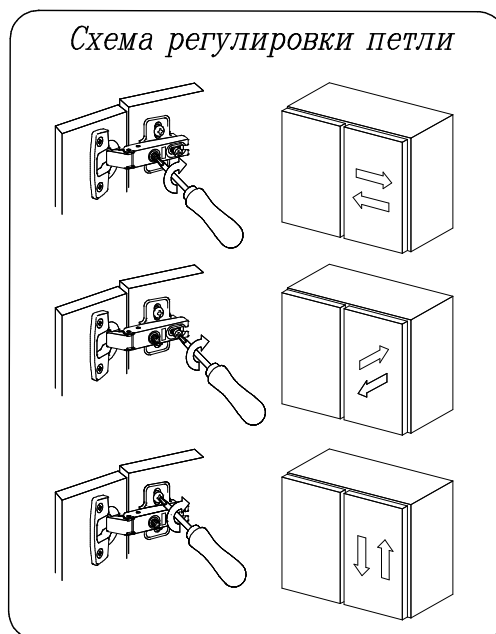
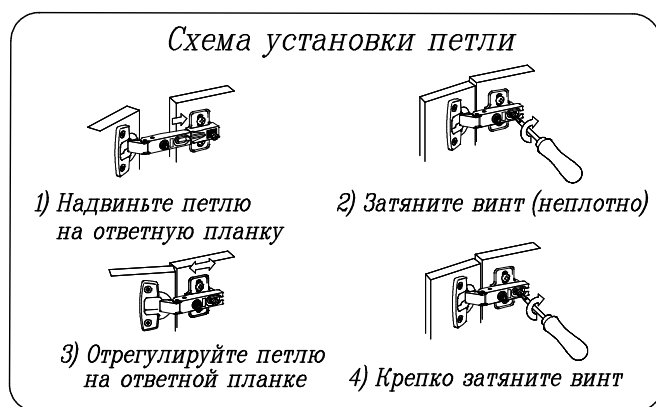
Спецификация фурнитуры

 φ1 Газ-лифт 2 шт.	 φ2 Винт-конфирмат + заглушка 16 шт.	 φ3 Ключ 1 шт.	 φ4 Амортизатор 2 шт.	 φ5 Планка петли 3 шт.	 φ6 Корпус петли 3 шт.	 φ7 Ручка 1 шт.	ВНИМАНИЕ ! Сборку производить вдвоем. Сохраняйте инструкции и этикетки с упаковок до окончания гарантийного срока.
 φ8 Шуруп 3,5 x16 10 шт.	 φ9 Шуруп 4x16 12 шт.	 φ10 Шуруп 3x20 12 шт.	 φ11 Винт 6,2x13 8 шт.	 φ12 Подвес 2 комплекта	 φ13 Клин 8 шт.	 φ14 Винт 4x30 2 шт.	

Спецификация деталей

Наименование	№Поз	Кол-во
Стенка вертикальная правая, левая	16, 16а	2
Стенка горизонтальная нижняя/верхняя	19, 19а	2
Стенка перегородка	22	2
Дверь	33	1
Стенка задняя ДВП	23	1

Изготовитель оставляет за собой право на внесение изменений в детализовку изделия, состав, вид и комплектность фурнитуры.



Все замечания и пожелания присылайте по адресу :
 E-mail: sales@mlk-mebel.ru
 сайт: mlk-mebel.ru

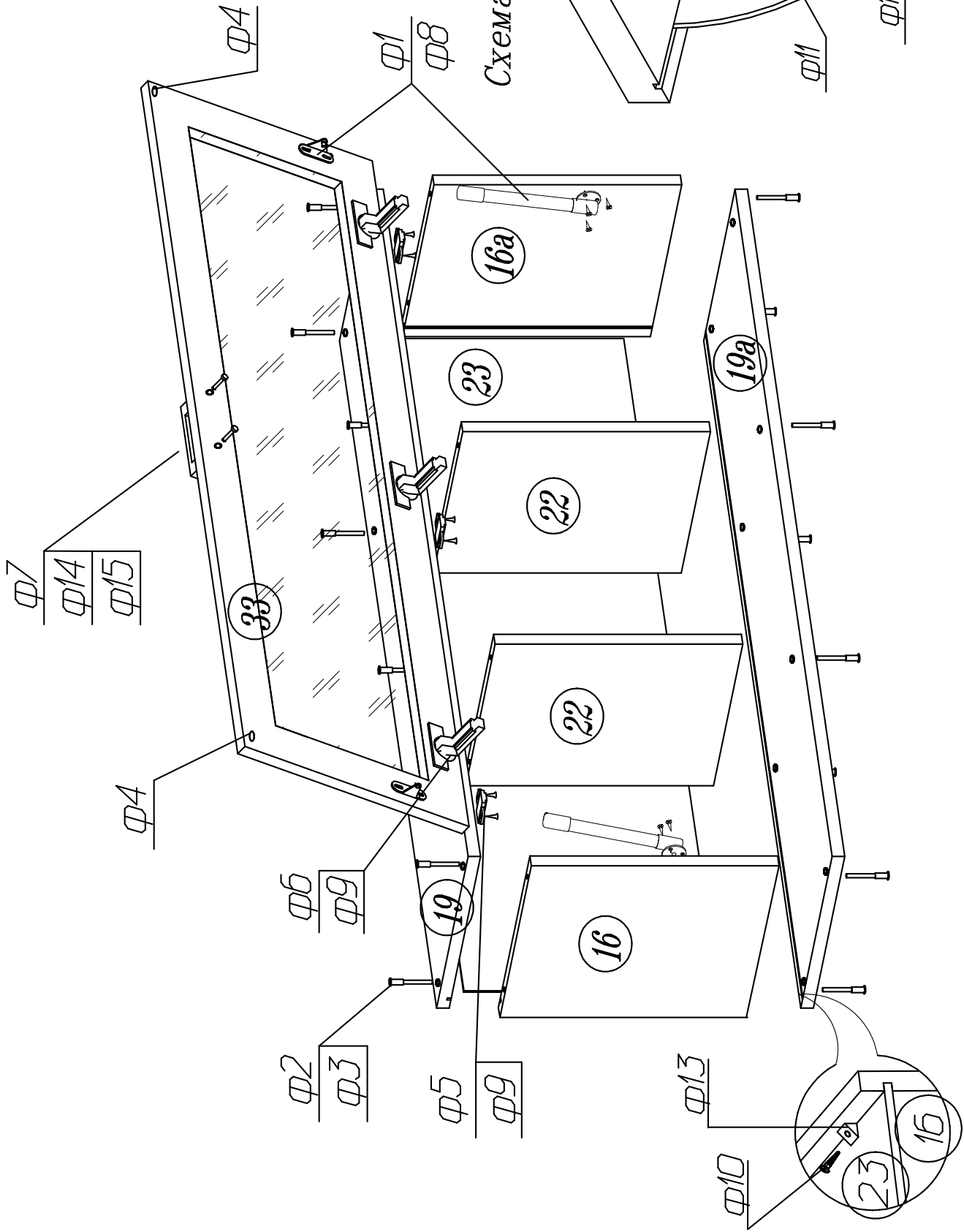


Схема установки подвеса

