

**РОССИЯ**
АО "Можгинский лесокombинат"

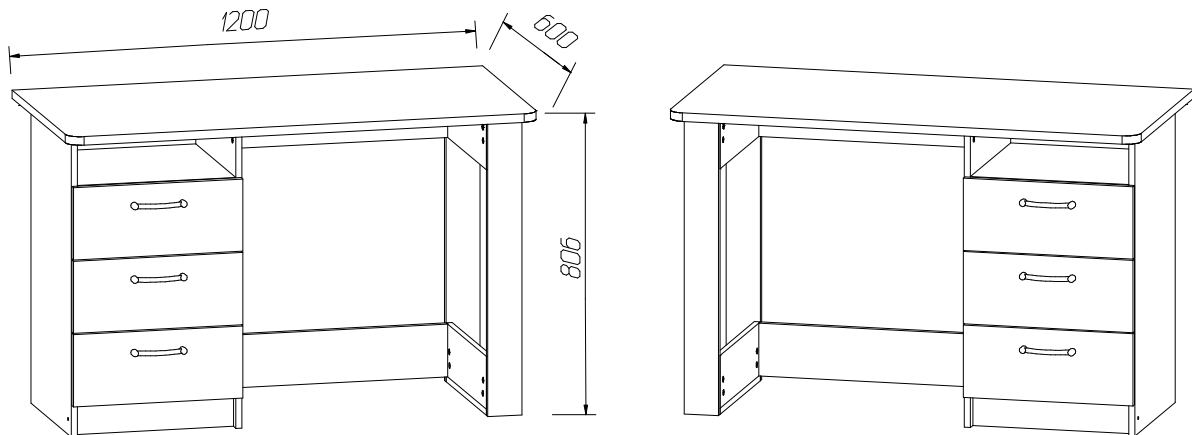
Удмуртская Республика, г. Можга, ул. Байбородова, 52

Подростковая серия**"Джимми", "Адель", "Граффити"****Инструкция по сборке**

Для удобства транспортировки и сохранности внешнего вида изделия изготовлены в разобранном виде
Прежде чем приступить к сборке изделия, внимательно ознакомьтесь с данной инструкцией.

Скомплектуйте фурнитуру и детали согласно спецификации. При ударах по деталям необходимо применять брусок, обернутый тканью. Изделие необходимо собирать на ровном месте, покрытом тканью или бумагой.

Инструмент для сборки: молоток маленький, отвертка с крестообразным шлицем, отвертка с прямым шлицем,

Стол письменный.

Допускается вариант зеркальной сборки

ИНСТРУКЦИЯ ПО ЭКСПЛУАТАЦИИ И УХОДУ ЗА МЕБЕЛЬЮ

Сохранность мебели и срок ее службы зависят не только от качества материалов и изготовления, но также и от правильного ухода за мебелью при ее эксплуатации. Мебель, выпускаемая АО "Можгинский лесокombинат", необходимо эксплуатировать в сухих проветриваемых помещениях при температуре воздуха от 10*до 28*С и относительной влажности 50-70%

ЗАПРЕЩАЕТСЯ:

- ставить любую мебель около источников тепла (печи, камины, батареи отопления);
- содержать мебель в сырых непроветриваемых помещениях: мебель боится сырости;
- использовать для чистки различные абразивные порошки и пасты;
- устанавливать мебель под прямые солнечные лучи, т.к. возможны изменения цвета и порча внешнего вида изделия.

- протирать изделия с фотопечатью спиртосодержащими растворами.

СЛЕДУЕТ:

- беречь все поверхности мебели от механических повреждений, от воздействия кислот, щелочей, спиртов, растворителей;
- периодически подтягивать винты, шурупы.
- протирать изделия с фотопечатью необходимо влажной мягкой тканью без усилия и без применения чистящих средств. Избегайте применения твердых приспособлений: скребок, губки с рабочим покрытием из металлического волокнообразного или пластикового материала.

ПОРЯДОК ПРЕДЪЯВЛЕНИЯ ПРЕТЕНЗИЙ ПО КАЧЕСТВУ МЕБЕЛИ

1 Претензии по качеству и некомплектности должны направляться покупателем непосредственно в магазин, где была приобретена мебель, с обязательным приложением товарного чека.

2 По дефектам, появившимся из-за несоблюдения правил эксплуатации и ухода за мебелью, претензии не принимаются.

Предприятие – изготовитель гарантирует покупателю сохранение всех качественных показателей мебели, обусловленных ГОСТ 16371-2014, в течение 24 месяцев, с момента продажи магазином, при условии соблюдения правил сборки и эксплуатации.

Срок службы–10лет.

Дата выпуска _____

Штамп ОТК

Дата продажи магазином _____

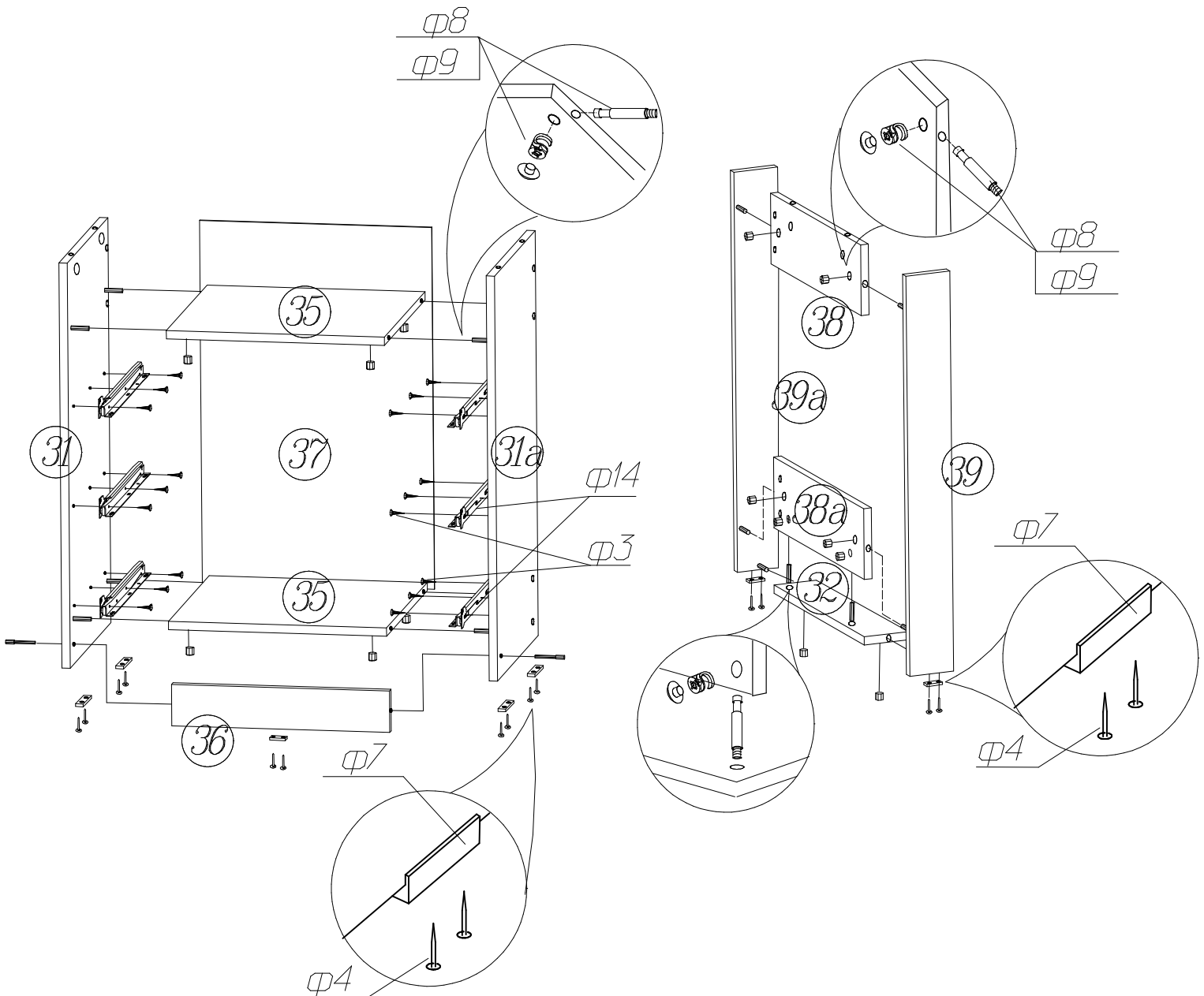
Штамп магазина

Спецификация фурнитуры

φ1	φ2	φ3	φ4	φ5
Винт-конфирмат	Ключ	Шуруп 3,5x16	Гвоздь 2x20	Ручка
				
34 шт.	1 шт.	36 шт.	30 шт.	3 шт.
φ6	φ7	φ8	φ9	φ10
Амортизатор	Подпятник	Эксцентрик	Шток	Заглушка к эксцентрику
				
6 шт.	7 шт.	22 шт.	22 шт.	14 шт.
φ11	φ12	φ13	φ14	φ15
Шуруп 4x50	Шуруп 3x20	Шкант металлический	Роликовая направляющая самоклеящаяся	Заглушка
				
6 шт.	24 шт.	6 шт.	3 комп. L=400*	4 шт.

Спецификация деталей

Наименование	Поз	Кол-во	Размеры, мм
Стенка тумбы вертикальная	31, 31a	2	426x780
Стенка стола горизонтальная	32	1	426x90
Крышка	33	1	1200x600
Царга стола	34	2	644x138
Перегородка горизонтальная	35	2	418x426
Плинтус	36	1	418x80
Стенка задняя (ДВП)	37	1	445x697
Стенка вертикальная малая	38, 38a	2	426x138
Стенка вертикальная правая	39, 39a	2	780x90
Ящик 3шт			
Стенка боковая	7	6	400x138
Стенка передняя, задняя	8, 8a	6	361x138
Стенка накладная	9	3	447x189
Дно (ДВП)	10	3	399x391



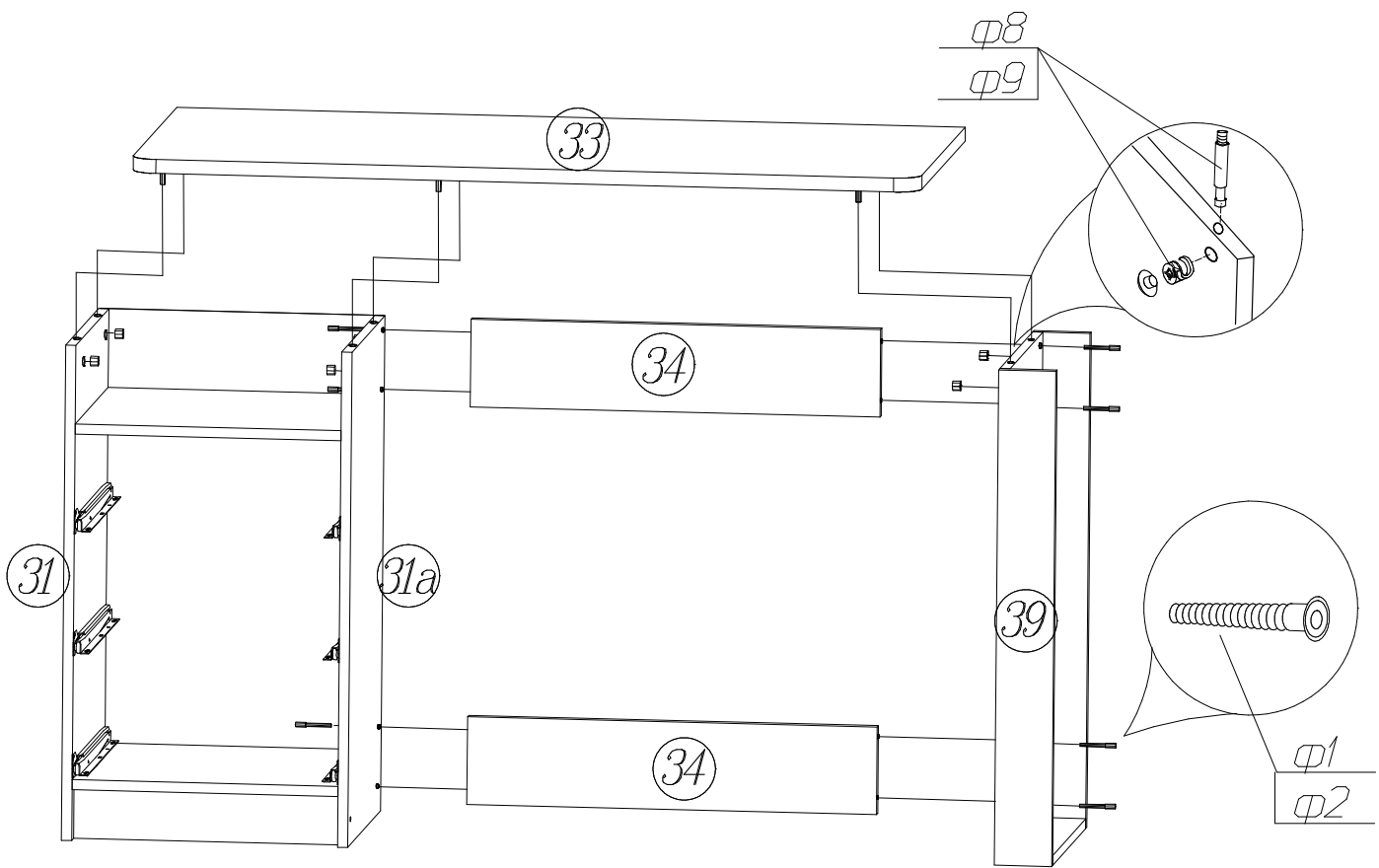
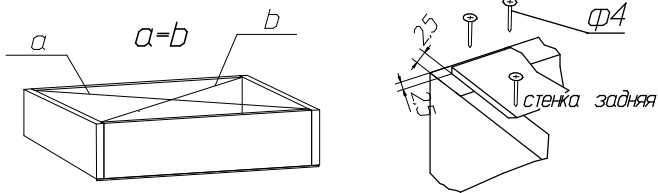


Схема установки задней стенки тумбочки и яна ящиков.



Начните сборку каркаса. Проверьте перпендикулярность и параллельность щитов и зафиксируйте с помощью задней стенки из ДВП, как указано на рисунке, не нарушая диагонали. Помните, что от этого зависит правильность работы выдвижных ящиков и створок.

СПАСИБО ЗА ПОКУПКУ!

Все замечания и пожелания присылайте по адресу:

E-mail: sales@mlk-mebel.ru

сайт: mlk-mebel.ru

Сохраняйте инструкции и этикетки с упаковок до окончания гарантийного срока

Изготовитель оставляет за собой право на внесение изменений в детализовку изделия, состав вид и комплектность фурнитуры.

