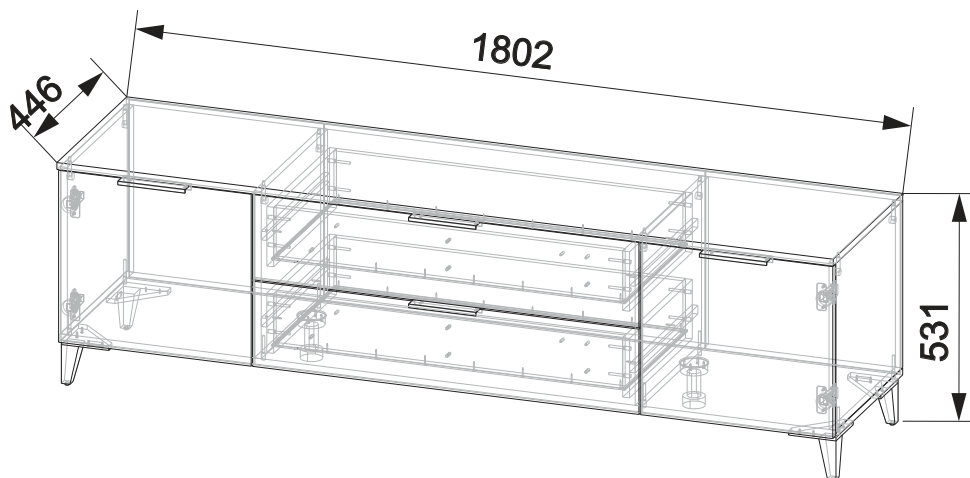


АО «Можгинский лесокombинат»
Удмуртская Республика, г. Можга, ул. Байбородова, 52
Модульная гостиная «ТОСКАНА»
Тумба под телевизор с 2 дверками и 2 ящиками



Правила эксплуатации

Сохранность мебели и срок ее службы зависит не только от качества материалов и технологии изготовления, но также и от условий эксплуатации мебели и от правильного ухода за ней.

Уход, хранение и эксплуатация.

- необходимо беречь мебель от механических повреждений, от воздействия кислот, щелочей, спиртов, растворителей, солей;
- рекомендуется регулярно удалять пыль с помощью сухой мягкой ткани без усилия и применения чистящих средств. Избегайте применения твердых приспособлений: скребка, губки с абразивной стороной из металлизированного или пластикового материала. Не используйте моющие средства, не предназначенный для ухода за мебелью;
- хранение и эксплуатация изделия рекомендуется в помещениях с относительной влажностью воздуха 45-70%;
- не допускается устанавливать мебель около источников тепла: печи, камины, батареи отопления, обогреватели;
- рекомендуется время от времени подтягивать винты и иные крепежные элементы;
- соблюдайте меры предосторожности, когда переставляете или передвигаете мебель. При неосторожном обращении ее можно повредить;
- неосторожное обращение - падение и удары, грубые механические нагрузки, результатом которых являются трещины, сколы, глубокие царапины - нарушают целостность защитного слоя изделия.

Порядок предъявления претензий

Претензии по качеству мебели принимаются в течение гарантийного срока в соответствии с действующим законодательством. Предприятие - изготовитель гарантирует покупателю сохранение всех качественных показателей, обусловленных ГОСТ 16371-2014, в течение 24 месяцев с момента продажи магазином, при условии соблюдения правил сборки и эксплуатации. Срок службы - 10 лет.

Во время гарантийного срока производитель обязуется бесплатно произвести ремонт или замену товара в случае, если неисправность произошла по вине производителя.

Продавец вправе отказать в гарантийном обслуживании в следующих случаях:

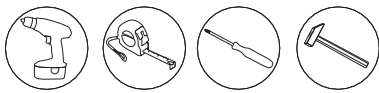
- неисправность изделия явилась результатом нарушения правил безопасности или небрежного отношения;
- повреждения вызваны неправильной эксплуатацией; изделие получило механические повреждения в результате удара, падения либо применения чрезмерной силы;
- нормальное выцветание;
- повреждения вызваны воздействием стихийных бедствий, природных факторов.

Уважаемый покупатель!

Убедительная просьба сохранять этикетку и упаковку до окончания сборки изделия!
В случае обнаружения брака / дефекта необходимо:

- обратиться в магазин, где приобреталась мебель;
- предоставить фото целостности упаковки;
- предоставить фото всех этикеток (наименование изделия, дата изготовления);
- предоставить фото самого производственного брака / дефекта;
- составить письменную претензию.

Изготовитель оставляет за собой право вносить изменения, не меняющие потребительских свойств изделия.



Инструкция по сборке

Внимание!

Сборку производить вдвоем

1. Перед началом сборки внимательно ознакомьтесь с инструкцией.
2. Проверьте комплектность деталей и фурнитуры по спецификациям.
3. Сборку производить на ровной горизонтальной чистой твердой поверхности.

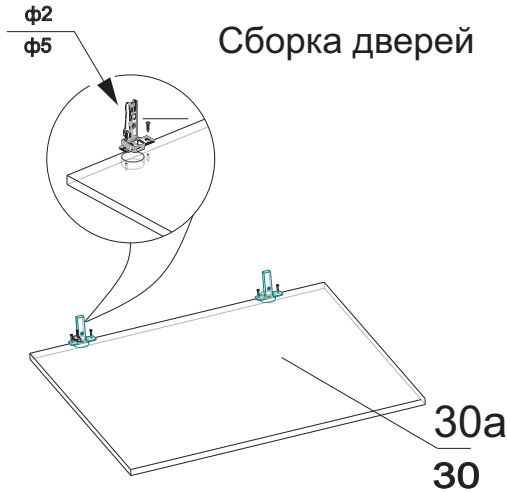
Спецификация деталей

Поз.	Наименование	Кол-во
23	Стенка горизонтальная	1
31	Крышка	1
32	Стенка вертикальная	1
32а	Стенка вертикальная	1
34	Перегородка	1
34а	Перегородка	1
35	Стенка задняя	2
36	Стенка задняя	1
30	Дверь	1
30а	Дверь	1
	Ящик	
14	Боковина ящика левая	4
45	Задняя панель ящика	2
45а	Фальшпанель ящика	2
46	Дно ящика	2
44	Стенка накладная	2

Спецификация фурнитуры

Поз.	Вид	Наименование	Кол.
ф1		Стяжка эксцентриковая	8
ф2		Шуруп 4x16	56
ф5		Петля накладная 90 град.	4
ф6		Ручка FLAT 128	4
ф7		Винт-конфирмат	24
ф8		Шуруп 3.5x16	20
ф9		Направляющая шарик. h35 400	2
ф11		Опора X041 100	4
ф12		Гвоздь 2x20	72
ф13		Шайба мебельная	10
ф14		Шуруп 4x30	12
ф15		Штифт 5x18	4
ф16		опора Н 100	2
ф17		Шуруп 3x20	10
ф18		Амортизатор самоклеящийся	6
ф19		Ключ для конфирмата	1

Сборка дверей



Сборка ящика

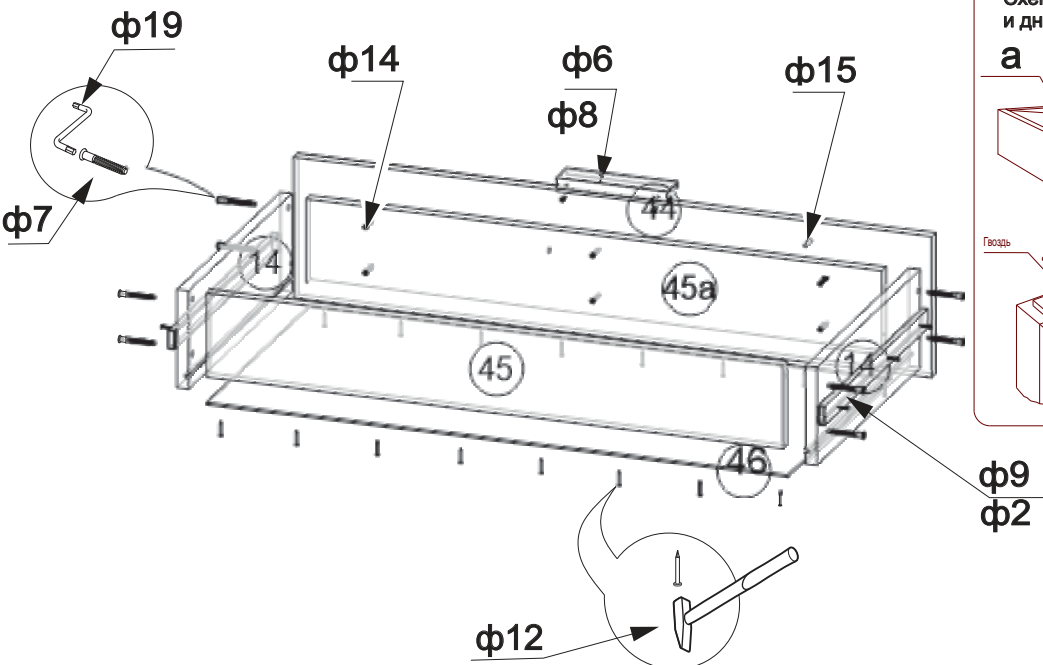
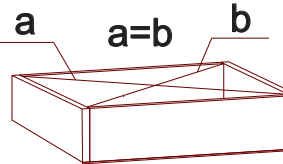


Схема установки задней стенки и дна ящика из ДВП



Начните сборку каркаса. Проверьте перпендикулярность и параллельность щитов и зафиксируйте с помощью задней стенки из ДВП, как показано на рисунке, не нарушая диагонали. Помните, что от этого зависит правильность работы выдвижных ящиков и створок.



В местах стыковки задней стенки на торцах ЛДСП используйте шурупы 3x20 и шайбы

Сборка каркаса тумбы

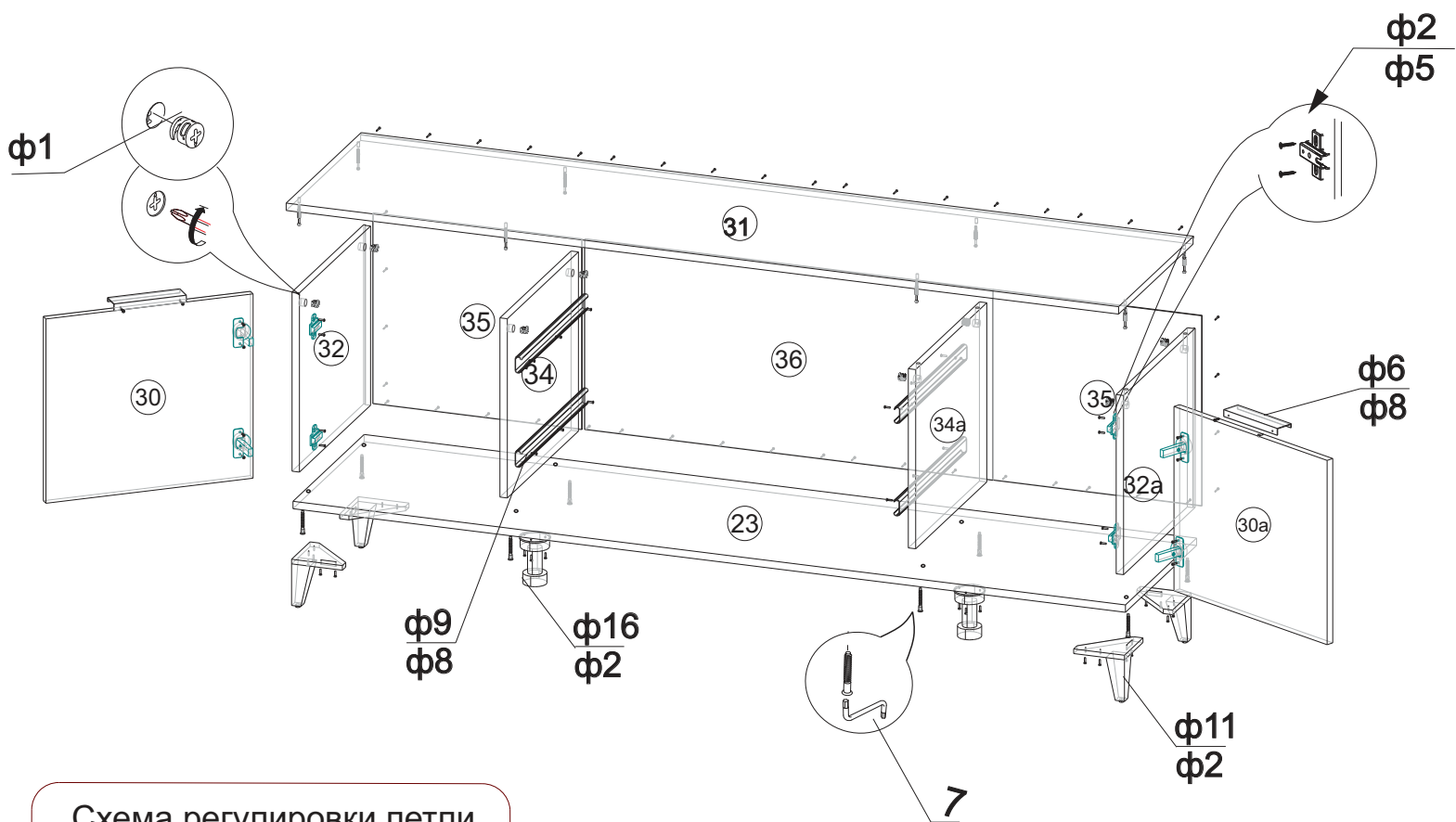


Схема регулировки петли

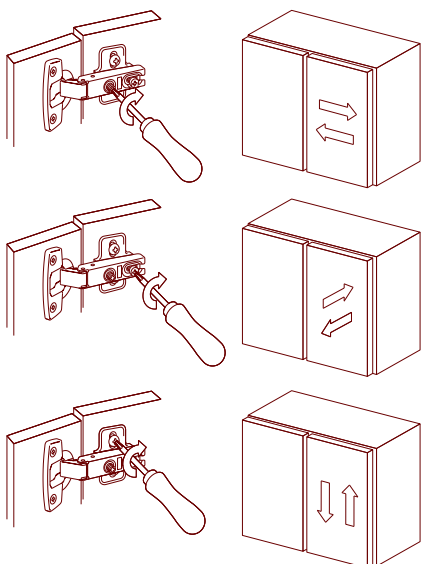
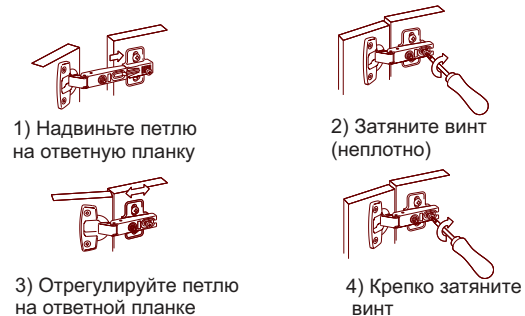


Схема установки петли



Спасибо за покупку!
 Замечания и пожелания присылайте по адресу:
 E-mail: sales@mlk-mebel.ru
 сайт: mlk-mebel.ru