

**Правила эксплуатации и ухода за мебелью АО "Можгинский лесокombинат"**

Сохранность мебели и срок ее службы зависят не только от качества материалов и изготовления, но также и от правильного ухода за мебелью при ее эксплуатации.

Комплект мебели предназначен для эксплуатации (сидения и лежания) в жилых помещениях с температурой воздуха не ниже +10°C и относительной влажности 50-70%

**ЗАПРЕЩАЕТСЯ:**

- ставить любую мебель около источников тепла (печи, камины, батареи отопления);
- содержать мебель в сырых непроветриваемых помещениях: мебель боится сырости;
- применять абразивные порошки и жесткие металлические щетки, либо содержащие абразивную крошку.
- устанавливать мебель под прямые солнечные лучи, т.к. возможно изменение цвета и порча внешнего вида изделия
- избегайте соприкосновения мебели из кожи и ткани с предметами, имеющими острые края,
- ударять и деформировать мебель
- использовать мебель не по назначению (превышать допустимые нагрузки, прыгать, резать, колоть)
- нагружать ящик весом более 10кг.

**СЛЕДУЕТ:**

- беречь все поверхности мебели от механических повреждений, от воздействия кислот, щелочей, спиртов, растворителей, солей;
- **во время эксплуатации необходимо проверять винтовые соединения. В случае ослабления, затянуть до упора.**
- чистить поверхность мебели можно только мягкими тканями.

**ИНФОРМАЦИЯ ДЛЯ ПОТРЕБИТЕЛЯ**

Материалы, применяемые в производстве мебели АО "Можгинский лесокombинат":

- пиломатериалы лиственных пород ГОСТ 2695-83;
- МДФ, ЛДСП ТУ 5536-002-25972767-2015;
- пенополиуретановый материал разных толщин средней жесткости ST 2536;
- клей контактный KOLAN;
- поролоновая крошка;
- плита древесноволокнистая ТУ 5536-001-26339523-2015;
- плоскоклееная заготовка ТУ-5512-002-77130902-2011;
- детали для мебели гнутоклееные ТУ-5512-002-77130902-2011;
- экокожа, ткань мебельная.

На все материалы, применяемые в производстве мебели, имеют гигиенические заключения национальных органов санитарно-эпидемиологического надзора России.

**ПОРЯДОК ПРЕДЪЯВЛЕНИЯ ПРЕТЕНЗИЙ ПО КАЧЕСТВУ МЕБЕЛИ**

1. Претензии по качеству и некомплектности должны направляться покупателем непосредственно в магазин, где была приобретена мебель, с обязательным приложением товарного чека.

2. По дефектам, появившимся из-за несоблюдения правил эксплуатации и ухода за мебелью претензии не принимаются.

Предприятие – изготовитель гарантирует покупателю сохранение всех качественных показателей мебели, обусловленных ГОСТ 19917-2014, в течение 18 месяцев с момента продажи магазином, при условии соблюдения правил сборки и эксплуатации.

Срок службы – 10 лет.

Дата выпуска \_\_\_\_\_

Штамп ОТК

Дата продажи магазином \_\_\_\_\_

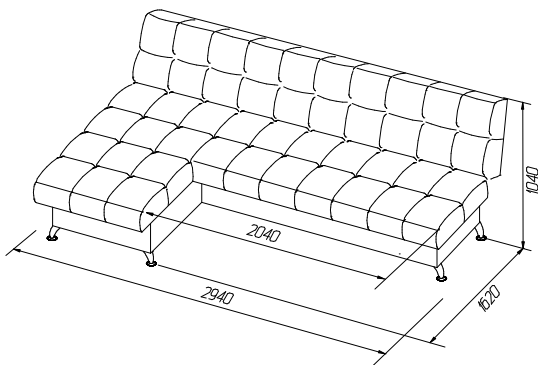
Штамп магазина

Уважаемые покупатели! При соблюдении правил ухода и эксплуатации Ваша мебель прослужит значительно дольше.

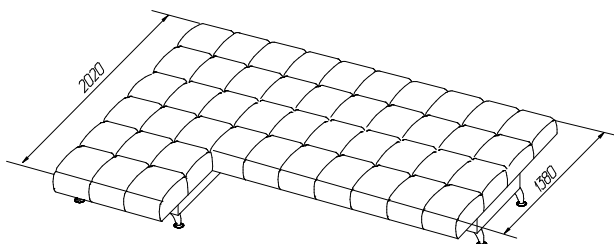
Разнотон ткани дефектом не является.

Изготовитель оставляет за собой право на внесение изменений в детализировку изделия, состав, вид и комплектность фурнитуры.

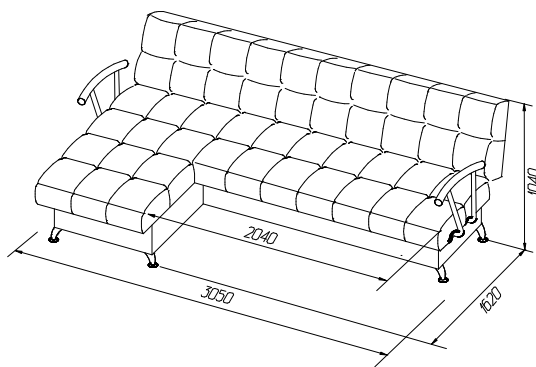
Диван угловой "Финка"  
без подлокотников



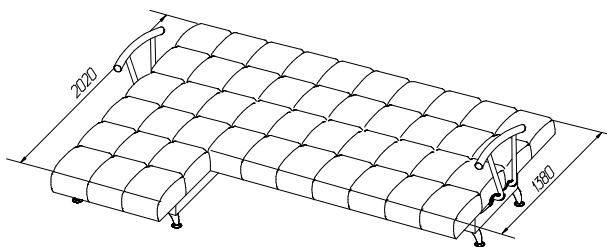
В разложенном состоянии:



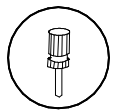
Диван угловой "Финка"  
с подлокотниками



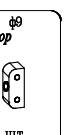
В разложенном состоянии:



Инструмент для сборки



Фурнитура



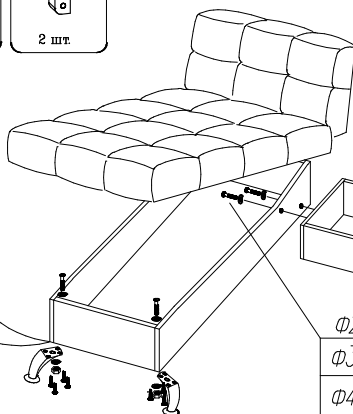
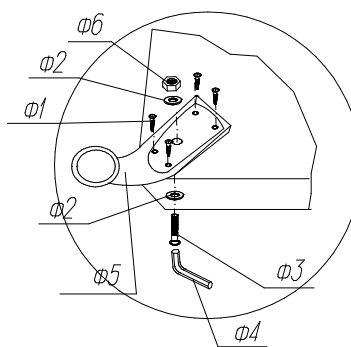
Инструкция по сборке

металлокаркас

Φ8

Φ9

Φ7



Φ2  
Φ3  
Φ4

Карманы для установки подлокотников

**ВНИМАНИЕ!**

Трансформацию дивана осуществлять только за сиденье (сбоку имеются карманы для установки подлокотников)

- 1 Перед началом сборки внимательно ознакомьтесь с инструкцией.
- 2 Проверьте комплектность деталей и фурнитуры по спецификациям.
- 3 Установите опоры  $\Phi 5$ , закрепив с помощью винта  $M6 \times 35$  ( $\Phi 3$ ,  $\Phi 4$ ), гайки ( $\Phi 6$ ), шайбы ( $\Phi 2$ )
- 4 Закрепите опоры шурупом  $4 \times 25$  ( $\Phi 1$ ), шурупом  $4 \times 16$  ( $\Phi 7$ ), соединив отверстия в опоре ( $\Phi 5$ ) с наколами на дне дивана. (ОБРАТИТЕ ВНИМАНИЕ НА УСТАНОВКУ ШУРУПОВ)
- 5 Расстегните застежку-молнию на нижней поверхности сидения дивана
- 6 Установите на металлокаркас, в имеющиеся отверстия упор  $\Phi 9$  с помощью винта  $\Phi 7$  и гайки  $\Phi 8$
- 7 Соедините обе части дивана через короб с помощью винтов  $M6 \times 35$  ( $\Phi 3$ ) и шайб ( $\Phi 2$ ) ключом ( $\Phi 4$ )