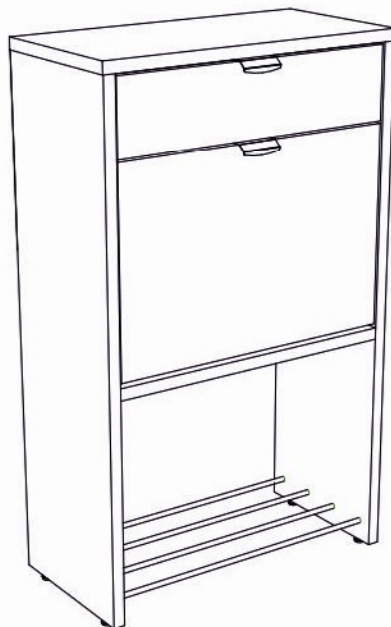


## Инструкция по сборке



**Эльтон мод. 4 Обувница**  
**артикул П.01.11.03.01**

Размеры (ВхШхГ) 1000х600х305

### Рекомендации по эксплуатации и уходу за мебелью

1. Мебель рекомендуется эксплуатировать в проветриваемом, сухом помещении с температурой воздуха не ниже +2 С и относительной влажности воздуха от 45 до 70%.
2. В мебели, имеющей крепление болтами, винтами, шурупами, при ослаблении соединений необходимо их периодически подтягивать.
3. Поверхность мебели следует протирать влажной тряпкой, с последующей протиркой насухо. Запрещается использовать в качестве чистящих средств растворители, соду и средства, содержащие абразивные материалы.
4. Мебель должна быть защищена от прямого попадания солнечных лучей, не должна размещаться вблизи отопительных приборов.

### ГАРАНТИЙНЫЙ ТАЛОН

- Изготовитель гарантирует соответствие мебели требованиям ГОСТ 16371-93 «Мебель. Общие технические условия» при соблюдении условий транспортировки, хранения эксплуатации и рекомендаций по уходу за мебелью и ТР ТС 025/2012 «О безопасности мебельной продукции».
- Претензии по комплектности, качеству и отклонениям, при которых сборка не возможна, должны предъявляться в магазин, где была приобретена мебель.
- Все гарантийные работы производятся только при предъявлении настоящего гарантийного талона.
- Гарантийный срок эксплуатации изделия 24 месяца, деталей с нанесенной фотопечатью 6 месяцев со дня продажи мебели через торговую сеть.

Гарантийное обслуживание не производится:

- По дефектам, появившимся из-за не соблюдения потребителем условий транспортирования, хранения, сборки, эксплуатации и рекомендаций по уходу за мебелью.

### СВИДЕТЕЛЬСТВО О ПРИЕМКЕ

Мебель соответствует ГОСТ 16371-93, ТР ТС 025/2012 и признана годной к эксплуатации.

Дата выпуска изделия \_\_\_\_\_

Дата реализации \_\_\_\_\_

(печать магазина)

С условиями гарантийного обслуживания ознакомлен \_\_\_\_\_

(подпись покупателя)

Срок службы изделия 10 лет



Изготовитель: ООО-фирма «Элма» сайт: [www.alicia-mebel.ru](http://www.alicia-mebel.ru)

Адрес изготовителя: 426062, Россия, Удмуртская Республика, г. Ижевск, Спортивная ул., дом 73



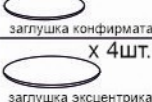
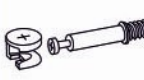







## Эльтон мод. 4 Обувница

Перед сборкой внимательно ознакомьтесь с данной инструкцией, проверьте комплектность фурнитуры и разбейте её по назначению. Упаковку можно использовать в качестве подстилочного материала при сборке. Работу проводите на ровной жесткой поверхности. Для удобства, сборку лучше производить вдвоем. После окончательной сборки на головки конфирматов и эксцентриковых стяжек установите декоративные заглушки.

### Инструмент и фурнитура



\* Инструмент для сборки в комплект не входит.

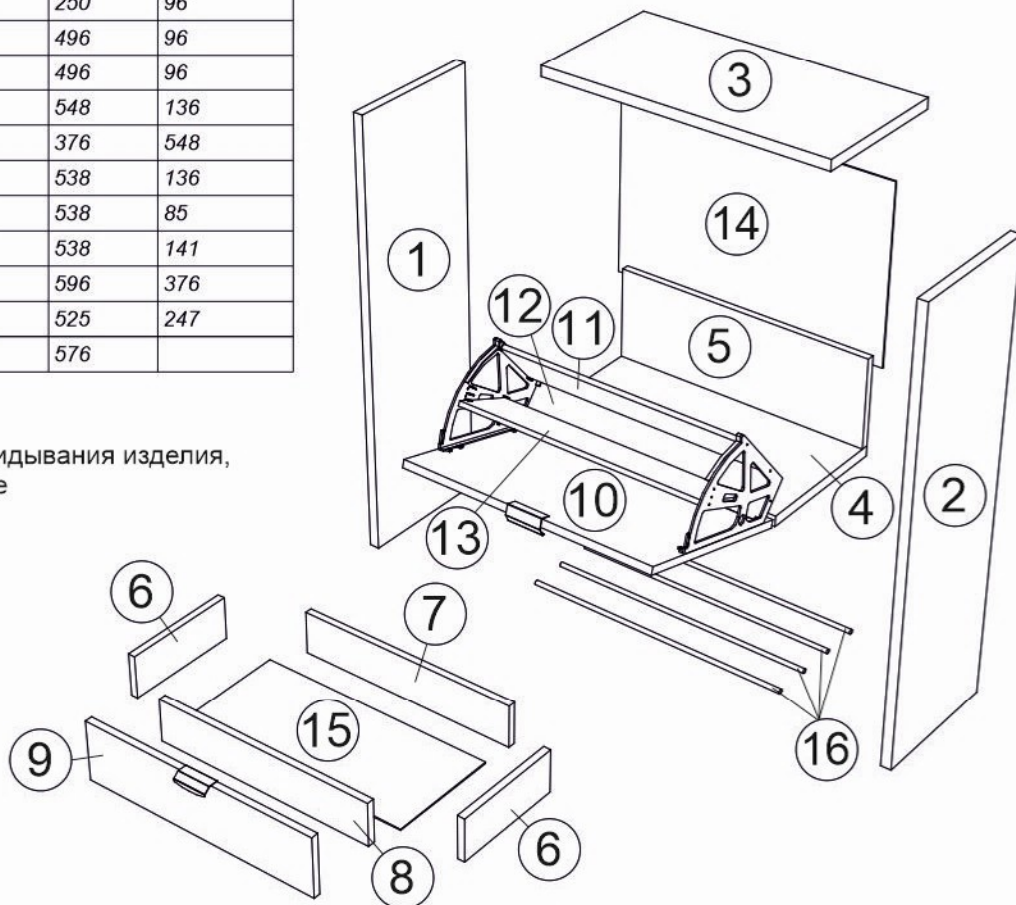
А x 1шт. 	Б x 6шт.  D7 x 50мм	В x2шт. заглушка конфирмата x 4шт. заглушка эксцентрика 	Г x 10шт. 	Д x 1компл. 	Е x 2шт.  M6 x 25мм	Ж x 2шт. 	З x 4шт.  M6	И x 1компл. 
К x 36шт.  D3 x 16мм	Л x 28шт.  D3,5 x 16мм							

\*\* Предприятие-изготовитель оставляет за собой право на замену материалов, фурнитуры и метизов на аналогичные не ухудшающие качество изделия.

### Перечень деталей

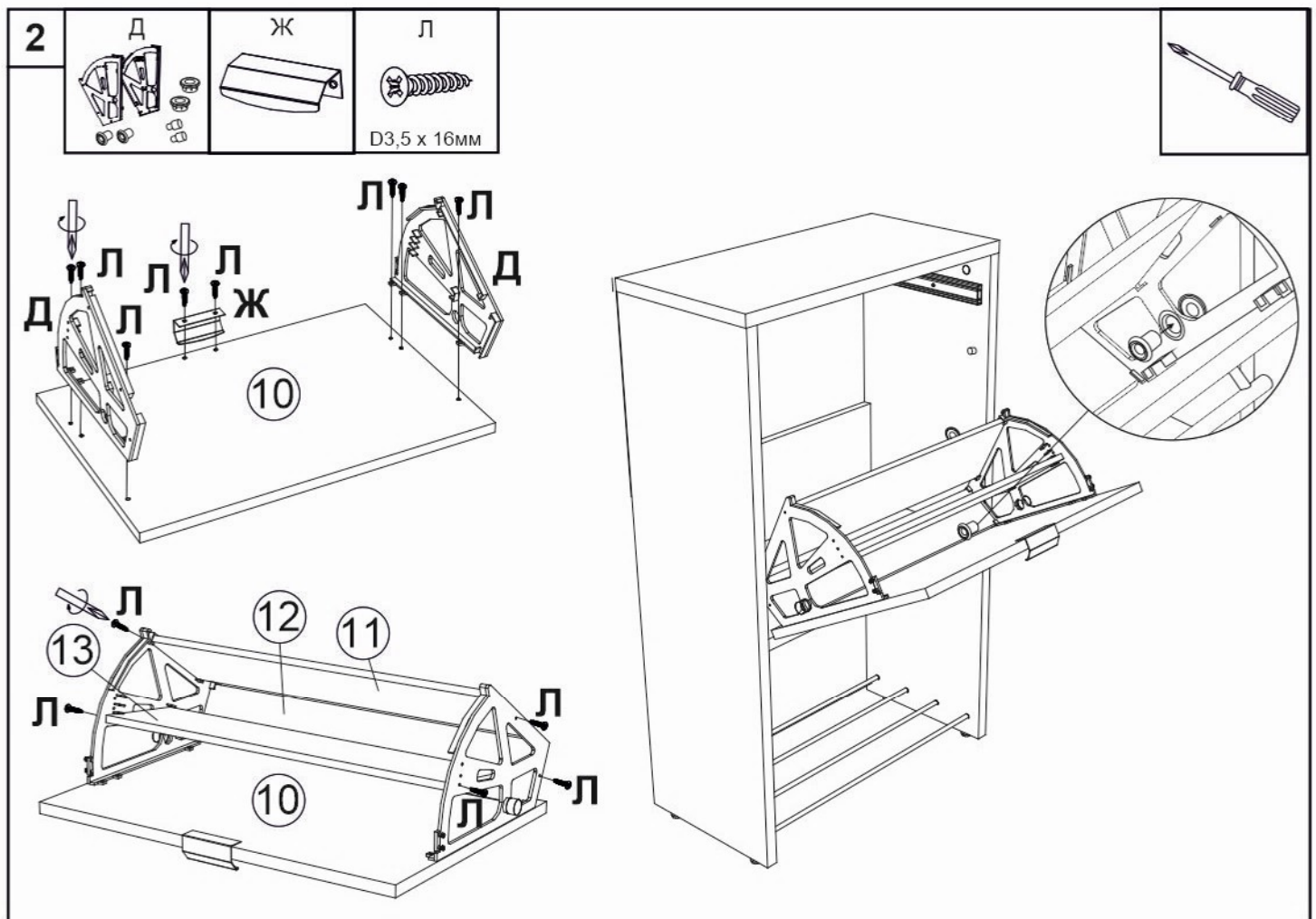
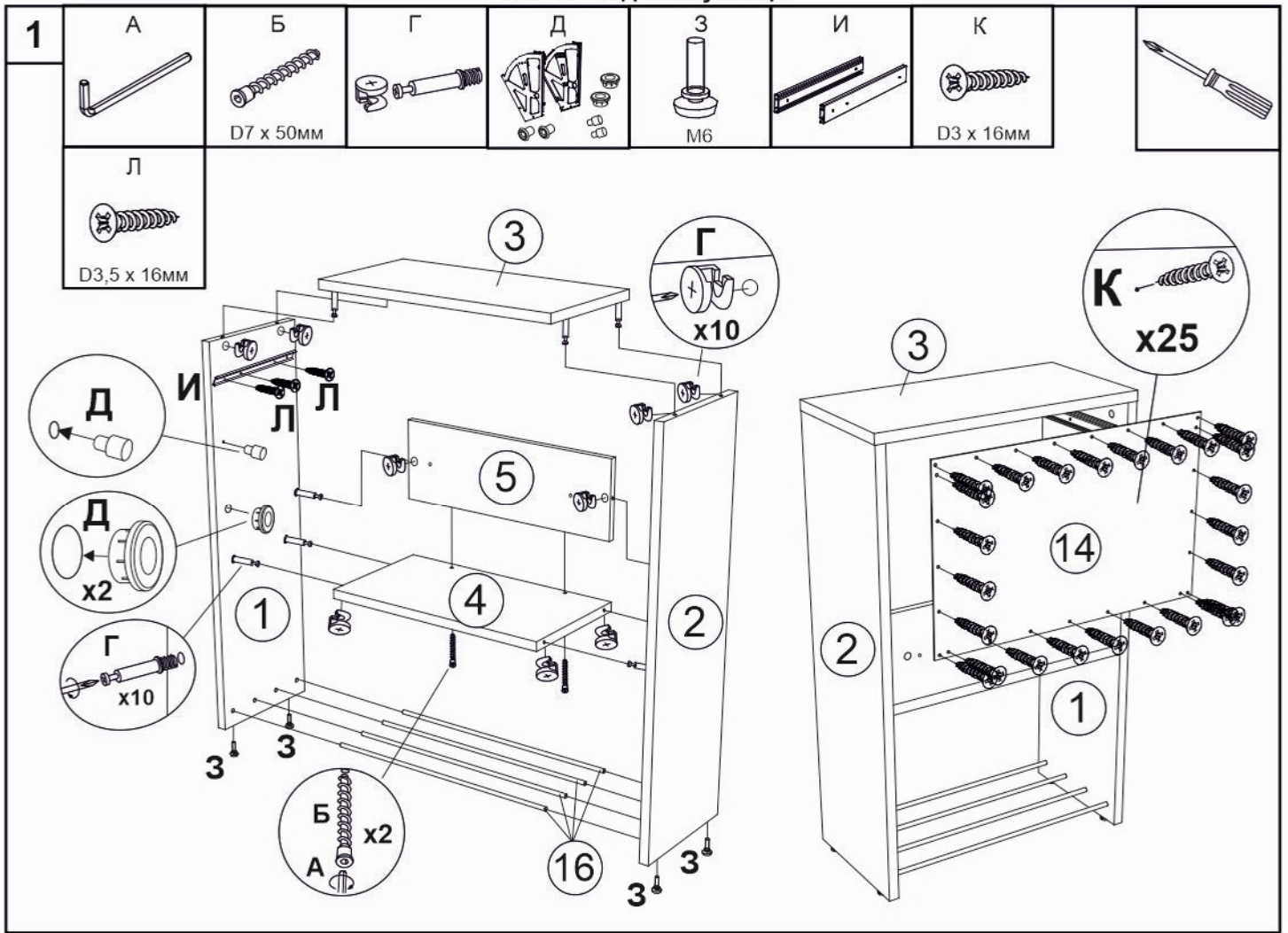
Поз.	Наименование	Кол-во	Длина [L]	Ширина [W]
1	Боковина	1	968	300
2	Боковина	1	968	300
3	Крыша	1	600	300
4	Дно	1	554	298
5	Ребро	1	554	192
6	Боковина ящика	2	250	96
7	Задняя стенка ящика	1	496	96
8	Фальш-панель	1	496	96
9	Фасад ящика	1	548	136
10	Фасад	1	376	548
11	Планка	1	538	136
12	Планка	1	538	85
13	Планка	1	538	141
14	Задник	1	596	376
15	Дно ящика	1	525	247
16	Труба Ø10 хром	4	576	

! Во избежание опрокидывания изделия, закрепите его к стене



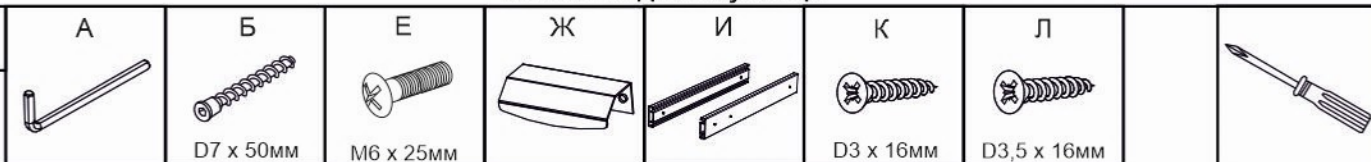


Эльтон мод. 4 Обувница

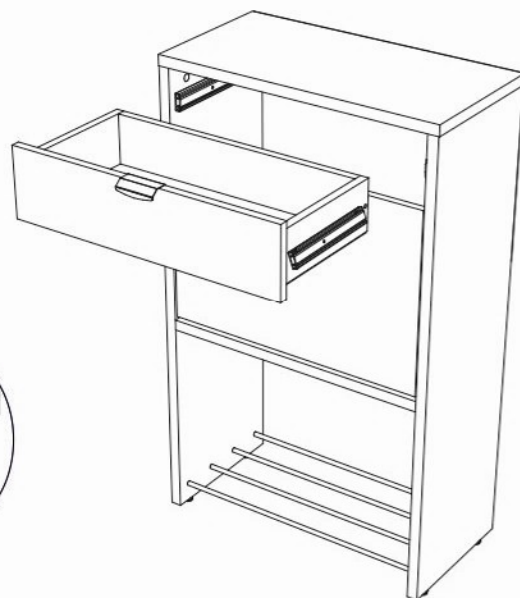
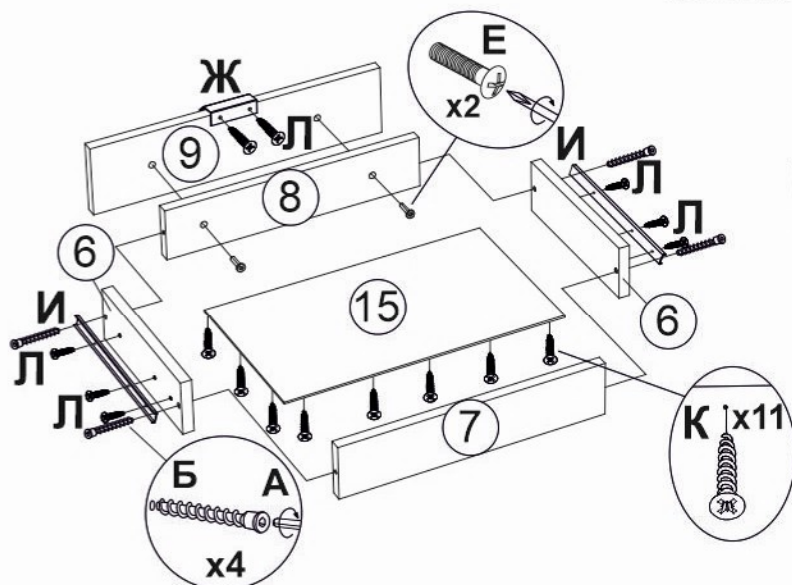


### Эльтон мод. 4 Обувница

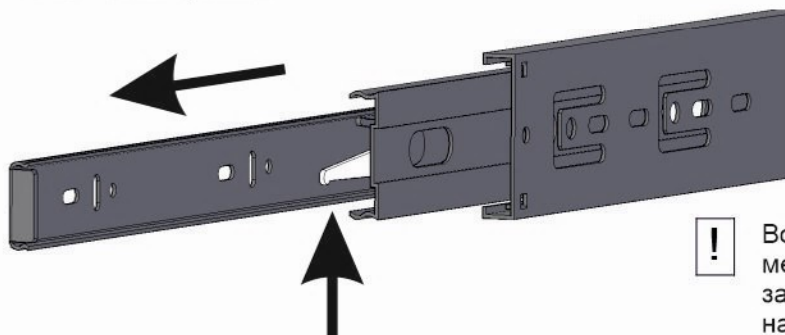
3



**!** Во избежание опрокидывания изделия, закрепите его к стене. Крепеж приобретается отдельно, в зависимости от типа стены. На дет.5 имеются сквозные отверстия для крепежа.



**!** Для установки шариковых направляющих в изделие, необходимо разъединить их на две части. Широкая часть устанавливается на боковую стенку каркаса, а узкая на боковую стенку выдвижного ящика. Разъединение производится путем нажатия на пластиковый рычажок при выдвижении узкой части направляющей (см рисунок). Для регулировки выкатных ящиков по высоте необходимо крепить узкую часть направляющей через ее овальные отверстия.



**!** Во избежании заклинивания механизма, не устанавливайте заглушки винтов и эксцентров над направляющими.