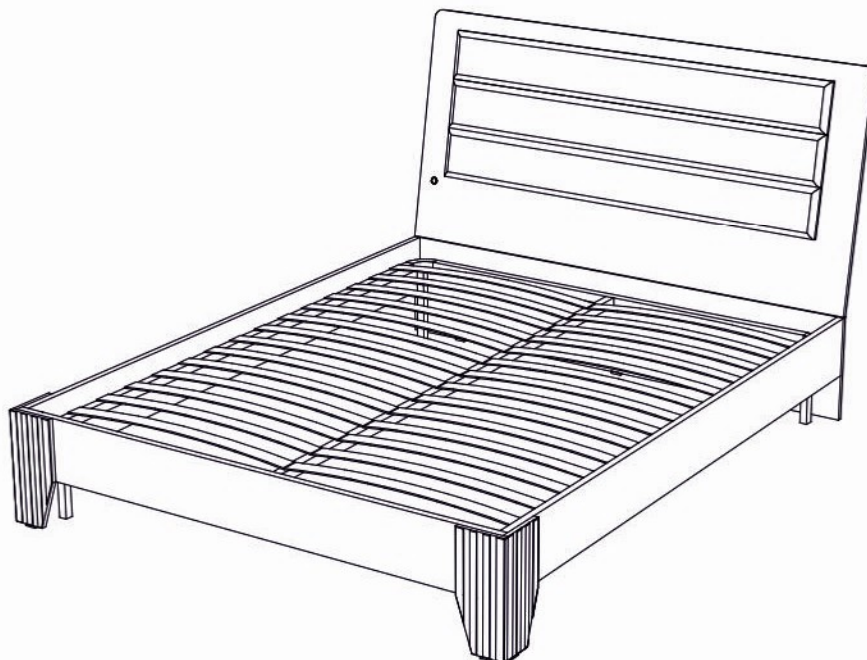


## Инструкция по сборке



### Моника/Беатрис мод. 1.1 (1,2; 1,3) Кровать с подсветкой 1,4 (1,6; 1,8) артикул Ж.01.08.01.00

Размеры (ВхШхГ) 1148x1484x2224  
1148x1684x2224  
1148x1884x2224

#### Рекомендации по эксплуатации и уходу за мебелью

1. Мебель рекомендуется эксплуатировать в проветриваемом, сухом помещении с температурой воздуха не ниже +2 С и относительной влажности воздуха от 45 до 70%.
2. В мебели, имеющей крепление болтами, винтами, шурупами, при ослаблении соединений необходимо их периодически подтягивать.
3. Поверхность мебели следует протирать влажной тряпкой, с последующей протиркой насухо. Запрещается использовать в качестве чистящих средств растворители, соду и средства, содержащие абразивные материалы.
4. Мебель должна быть защищена от прямого попадания солнечных лучей, не должна размещаться вблизи отопительных приборов.

#### ГАРАНТИЙНЫЙ ТАЛОН

- Изготовитель гарантирует соответствие мебели требованиям ГОСТ 16371-93 «Мебель. Общие технические условия» при соблюдении условий транспортировки, хранения эксплуатации и рекомендаций по уходу за мебелью и ТР ТС 025/2012 «О безопасности мебельной продукции».
- Претензии по комплектности, качеству и отклонениям, при которых сборка не возможна, должны предъявляться в магазин, где была приобретена мебель.
- Все гарантийные работы производятся только при предъявлении настоящего гарантийного талона.
- Гарантийный срок эксплуатации изделия 18 месяцев, деталей с нанесенной фотопечатью 6 месяцев со дня продажи мебели через торговую сеть.

Гарантийное обслуживание не производится:

- По дефектам, появившимся из-за не соблюдения потребителем условий транспортирования, хранения, сборки, эксплуатации и рекомендаций по уходу за мебелью.

#### СВИДЕТЕЛЬСТВО О ПРИЕМКЕ

Мебель соответствует ГОСТ 16371-93, ТР ТС 025/2012 и признана годной к эксплуатации.

Дата выпуска изделия \_\_\_\_\_

Дата реализации \_\_\_\_\_

(печать магазина)

С условиями гарантийного обслуживания ознакомлен \_\_\_\_\_

(подпись покупателя)

Срок службы изделия 10 лет



Изготовитель: ООО-фирма «Элма» сайт: [www.alicia-mebel.ru](http://www.alicia-mebel.ru)

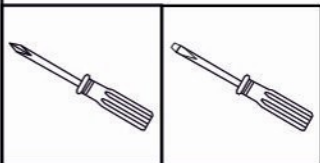
Адрес изготовителя: 426062, Россия, Удмуртская Республика, г. Ижевск, Спортивная ул., дом 73

## Моника/Беатрис мод. 1.1 (1,2; 1,3) Кровать с подсветкой 1,4 (1,6; 1,8)



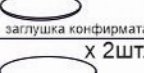





Перед сборкой внимательно ознакомьтесь с данной инструкцией, проверьте комплектность фурнитуры и разбейте её по назначению. Упаковку можно использовать в качестве подстилочного материала при сборке. Работу проводите на ровной жесткой поверхности. Для удобства, сборку лучше производить вдвоем. После окончательной сборки на головки конфирматов и эксцентриковых стяжек установите декоративные заглушки.

**!** Ортопедическое основание и матрас приобретаются отдельно.

### Инструмент и фурнитура



\* Инструмент для сборки в комплект не входит.

А x 1шт. 	Б x 16шт.  D7 x 50мм	В x4шт. заглушка конфирмата x 2шт. заглушка эксцентрика 	Г x 8шт. 	Д x 8шт.  M6 x 25мм	Е x 11шт. 	Ж x 22шт.  D3 x 16мм	З x 24шт.  M6 x 12мм	И x 12шт. 
--	---	---	---	--	---	---	---	--

К x 1компл.



\*\* Предприятие-изготовитель оставляет за собой право на замену материалов, фурнитуры и метизов на аналогичные не ухудшающие качество изделия.

### Перечень деталей

Кровать 1,4

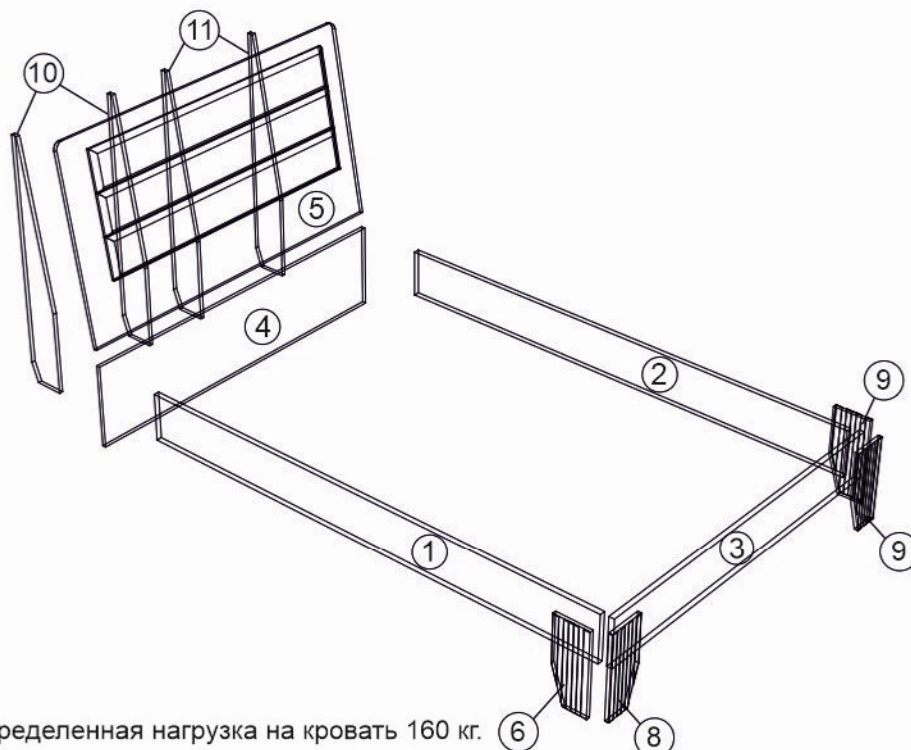
Поз.	Наименование	Кол-во	Деталь	
			Длина	Ширина
1	Боковина	1	2020	195
2	Боковина	1	2020	195
3	Вертикальная	1	1452	195
4	Спинка	1	348	1452
5	Спинка	1	804	1452
6	Опора	1	348	150
7	Опора	1	348	150
8	Опора	1	348	150
9	Опора	1	348	150
10	Вертикальная	2	1050	150
11	Вертикальная	2	1050	150

Кровать 1,6

Поз.	Наименование	Кол-во	Деталь	
			Длина	Ширина
1	Боковина	1	2020	195
2	Боковина	1	2020	195
3	Вертикальная	1	1652	195
4	Спинка	1	348	1652
5	Спинка	1	804	1652
6	Опора	1	348	150
7	Опора	1	348	150
8	Опора	1	348	150
9	Опора	1	348	150
10	Вертикальная	2	1050	150
11	Вертикальная	2	1050	150

Кровать 1,8

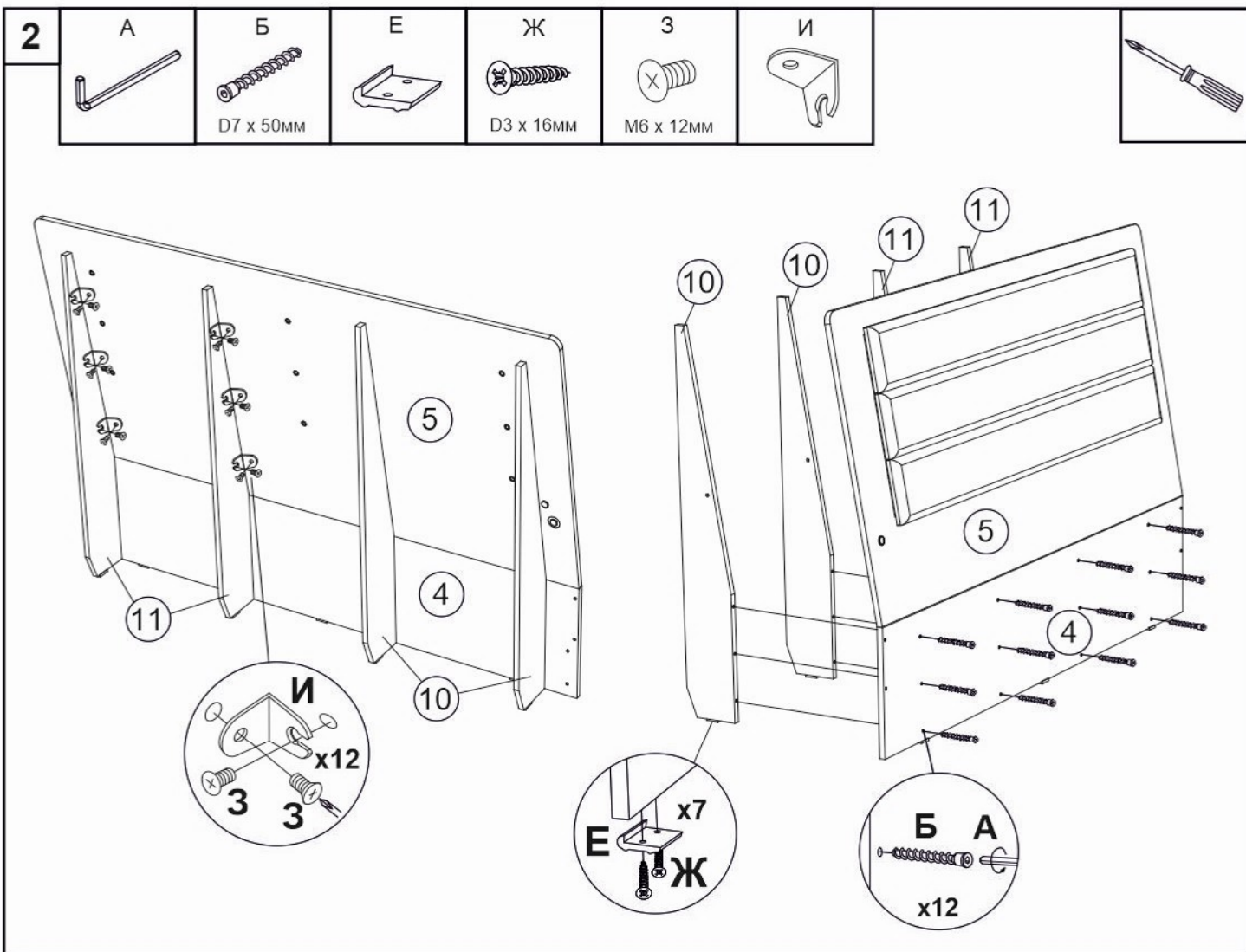
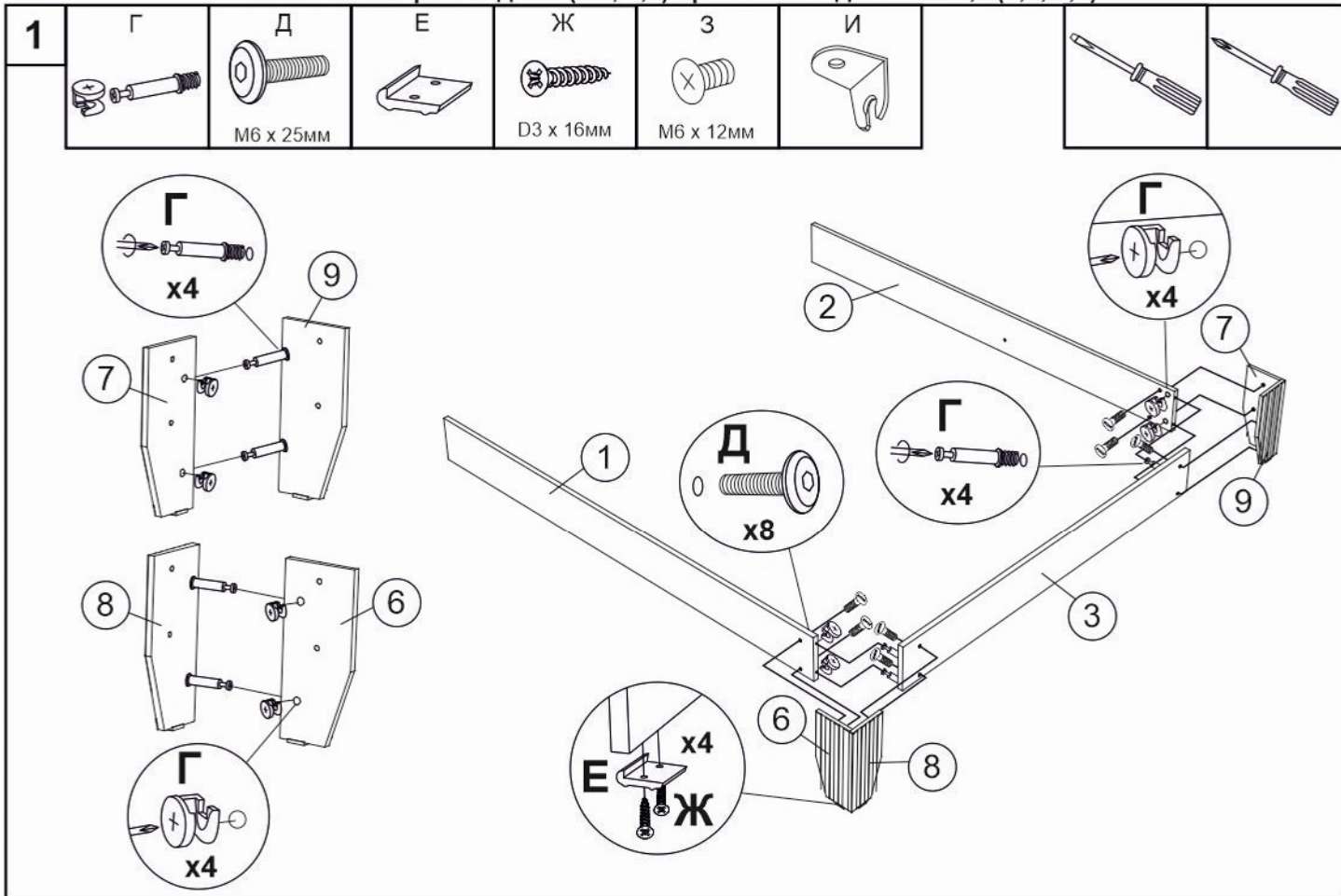
Поз.	Наименование	Кол-во	Деталь	
			Длина	Ширина
1	Боковина	1	2020	195
2	Боковина	1	2020	195
3	Вертикальная	1	1852	195
4	Спинка	1	348	1852
5	Спинка	1	804	1852
6	Опора	1	348	150
7	Опора	1	348	150
8	Опора	1	348	150
9	Опора	1	348	150
10	Вертикальная	2	1050	150
11	Вертикальная	2	1050	150



**!** Максимально распределенная нагрузка на кровать 160 кг.

**!** Матрас и ортопедическое основание в комплект не входит.

Моника/Беатрис мод. 1.1 (1,2; 1,3) Кровать с подсветкой 1,4 (1,6; 1,8)



Моника/Беатрис мод. 1.1 (1,2; 1,3) Кровать с подсветкой 1,4 (1,6; 1,8)

3

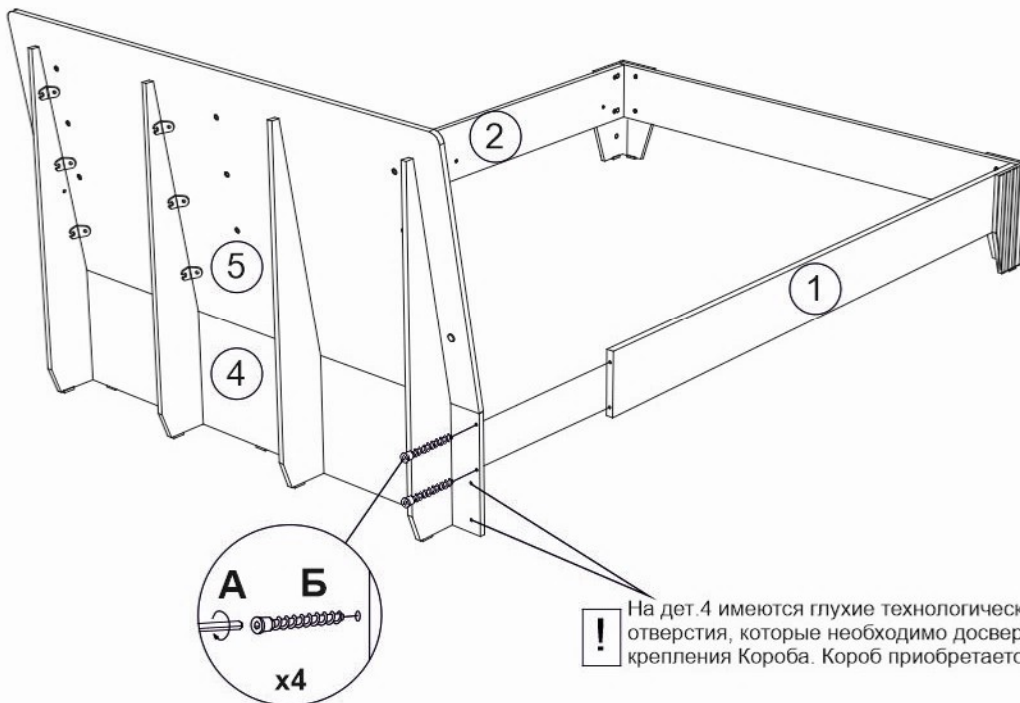
А



Б



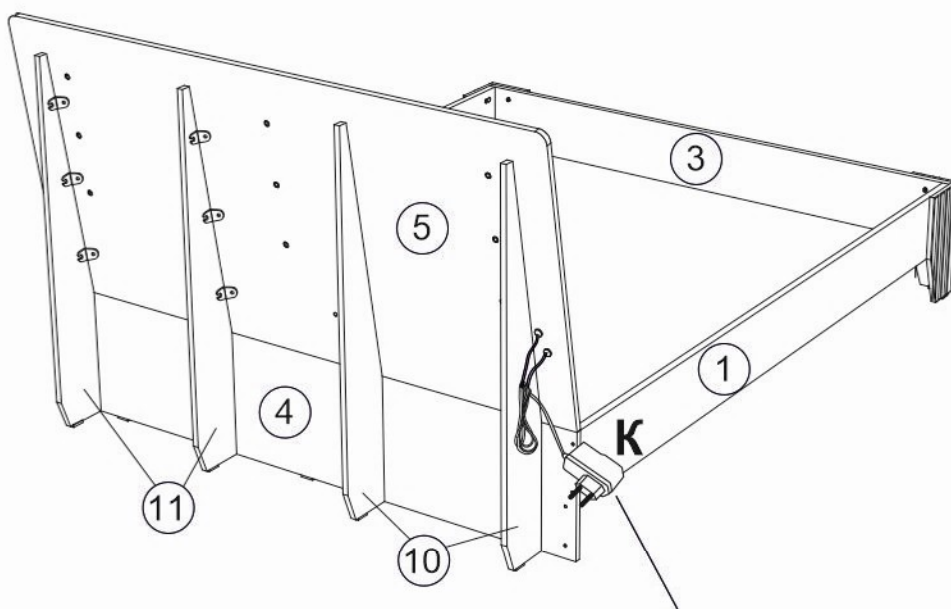
D7 x 50мм



! На дет.4 имеются глухие технологические отверстия, которые необходимо досверлить, для крепления Короба. Короб приобретается отдельно.

4

К



! Соедините блок питания (К) с проводами на задней части спинки