

Модульная спальня "Мишель"

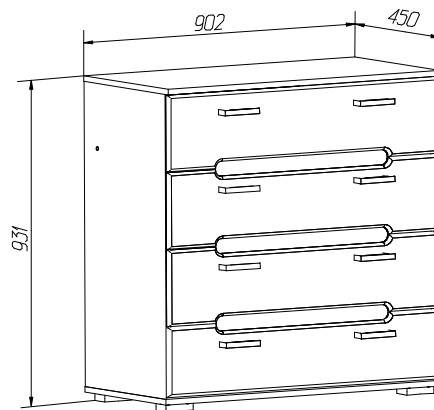
Инструкция по сборке

Для удобства транспортировки и сохранности внешнего вида изделия изготовлены в разобранном виде. **Прежде чем приступить к сборке изделия, внимательно ознакомьтесь с данной инструкцией.**

Скомплекуйте фурнитуру и детали согласно спецификации. При ударах по деталям необходимо применять брусок, обернутый тканью. Изделие необходимо собирать на ровном месте, покрытом тканью или бумагой.

Инструмент для сборки: молоток маленький, отвертка с крестообразным шлицем, отвертка с прямым шлицем,

Комод с 4 ящиками.



ИНСТРУКЦИЯ ПО ЭКСПЛУАТАЦИИ И УХОДУ ЗА МЕБЕЛЬЮ

Сохранность мебели и срок ее службы зависят не только от качества материалов и изготовления, но также и от правильного ухода за мебелью при ее эксплуатации. Мебель, выпускаемая АО "Можгинский лесокомбинат", необходимо эксплуатировать в сухих проветриваемых помещениях при температуре воздуха от 10° до 28°С и относительной влажности 50–70%.

ЗАПРЕЩАЕТСЯ:

- ставить любую мебель около источников тепла (печи, камины, батареи отопления);
- содержать мебель в сырых непроветриваемых помещениях мебель боится сырости;
- использовать для чистки различные абразивные порошки и пасты;
- устанавливать мебель под прямые солнечные лучи, т.к. возможны изменения цвета и порча внешнего вида изделия.

СЛЕДУЕТ:

- беречь все поверхности мебели от механических повреждений, от воздействия кислот, щелочей, спиртов, растворителей;
- периодически подтягивать винты, шурупы;
- чистить поверхность мебели можно только мягкими тканями с применением мыла с последующей протиркой насухо.

ПОРЯДОК ПРЕДЪЯВЛЕНИЯ ПРЕТЕНЗИЙ ПО КАЧЕСТВУ МЕБЕЛИ

1 Претензии по качеству и некомплектности должны направляться покупателем непосредственно в магазин, где была приобретена мебель, с обязательным приложением товарного чека.

2 По дефектам, появившимся из-за несоблюдения правил эксплуатации и ухода за мебелью, претензии не принимаются.

Предприятие – изготовитель гарантирует покупателю сохранение всех качественных показателей мебели, обусловленных ГОСТ 16371–2014, в течение 24 месяцев, с момента продажи магазином, при условии соблюдения правил сборки и эксплуатации.

Срок службы – 10 лет.

Дата выпуска _____

Штамп ОТК

Дата продажи магазином _____

Штамп магазина

Спецификация деталей

Наименование	Поз	Кол-во	Размеры, мм
Стенка вертикальная правая левая	1а	2	879x426
Стенка горизонтальная Верхняя	2	1	902x446
Стенка горизонтальная нижняя	3	1	902x446
Распорка	4	1	868x74
Планка соединительная	6	3	868x60
Стенка задняя ДВП	7	3	895x301
Ящик верхний (1шт):			
Стенка боковая	8,8а	2	400x138
Стенка передняя задняя	12,12а	2	810x118
Стенка накладная	13	1	897x216
Дно (ДВП)	14	1	818x398
Ящик средний (2шт):			
Стенка боковая	8,8а	4	400x138
Стенка передняя задняя	12,12а	4	810x118
Стенка накладная	13б	2	897x216
Дно (ДВП)	14	2	818x398
Ящик нижний (1 шт.):			
Стенка боковая	8,8а	2	400x138
Стенка передняя задняя	12,12а	2	810x118
Стенка накладная	13а	1	897x216
Дно (ДВП)	14	1	818x398

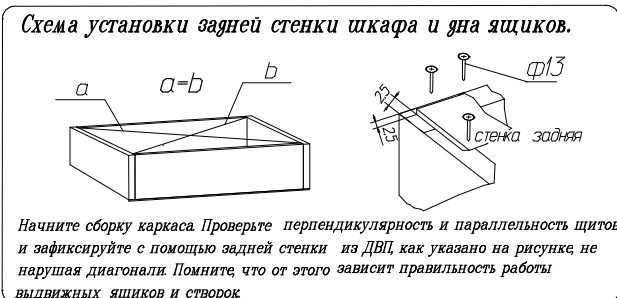
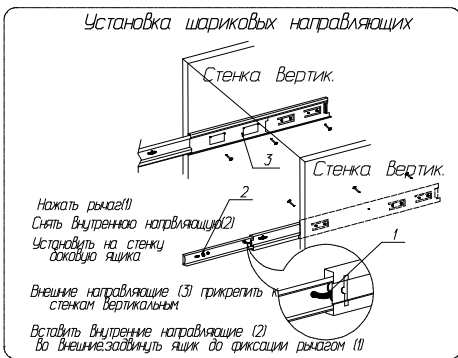
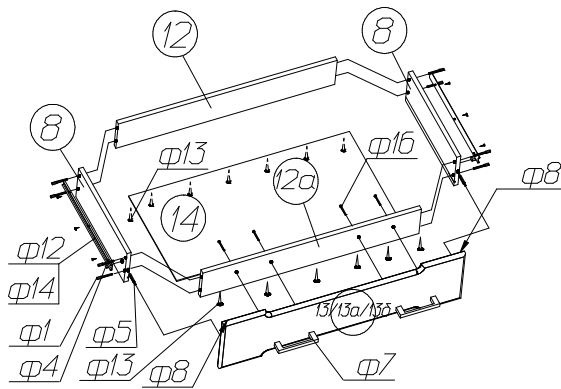
Спецификация фурнитуры

ф1	ф2	ф3	ф4	ф5	ф6
Винт-конфирмат	Ключ	Заглушка к конфирмату	Эксцентрик	Шток	Заглушка к эксцентрику
38 шт.	2 шт.	38 шт.	12 шт.	12 шт.	12 шт.
ф7	ф8	ф9	ф10	ф11	ф12
Ручка	Амортизатор	Опора	Шкант	Профиль Н L=867мм	Шариковая направляющая
8 шт.	8 шт.	4 шт.	12 шт.	2 шт.	L=400* 4 комп.
ф13	ф14	ф15	ф16	ф20	
Гвоздь 2x20	Шуруп4x16	Шуруп3,5x16	Шуруп4x50	Подвеска	
104 шт.	44 шт.	24 шт.	16 шт.	2 шт.	

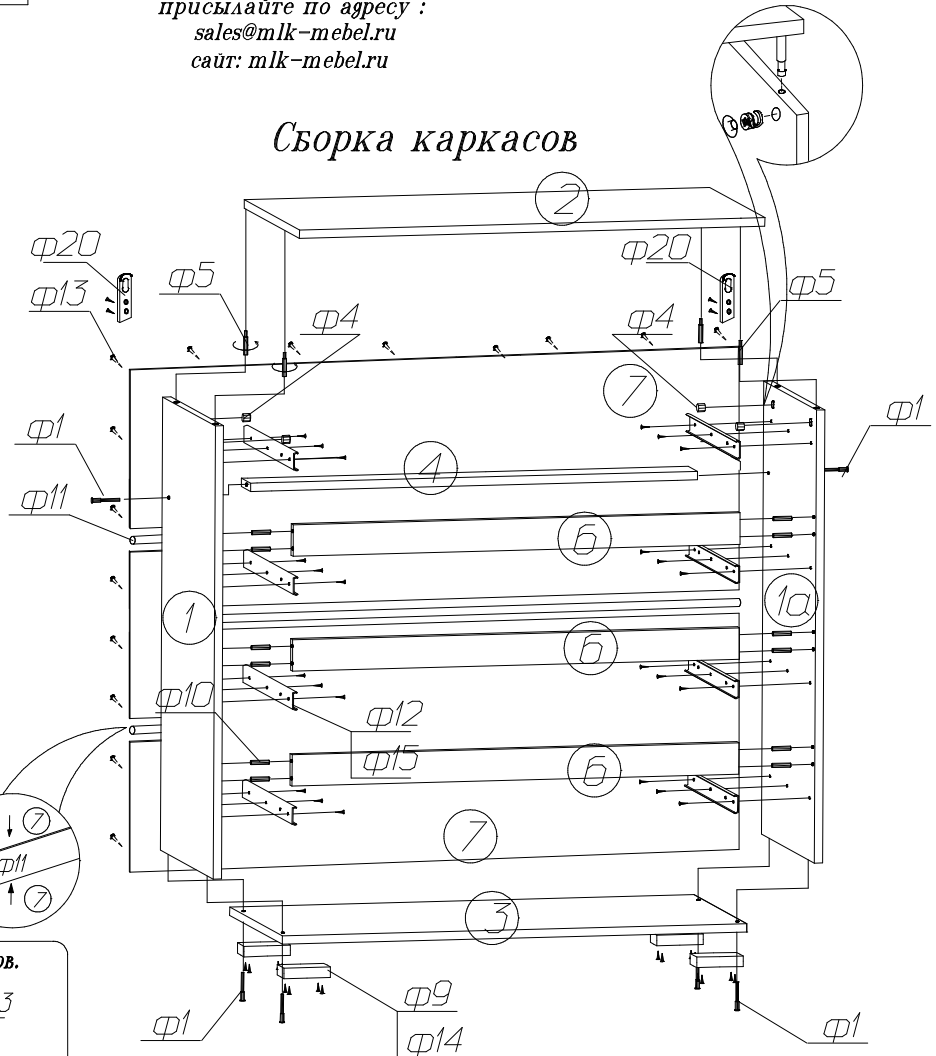
Сохраняйте инструкции и этикетки с упаковок до окончания гарантийного срока

Все замечания и пожелания присылайте по адресу :
sales@mlk-mebel.ru
сайт: mlk-mebel.ru

Сборка ящиков



Сборка каркасов



Изготовитель оставляет за собой право на внесение изменений в детализировку изделия, состав вид и комплектность фурнитуры.