

ГАРАНТИЙНЫЙ ТАЛОН

Набор модульной мебели "Фьюжн" изготовлен на ООО "Волгодонский комбинат древесных плит" по ТО 31.09.12-276-00257561-2023 в соответствии с требованиями ТРТС 025/2012 ГОСТ 16371-2014. Мебель. Общие технические условия. Декларация о соответствии ЕАЭС N RU Д-RU.РА02.В.93410/23 Действительна по 02.04.2028 г.



ООО "Волгодонский комбинат древесных плит" **SMART**
мебель

УСЛОВИЯ ГАРАНТИИ

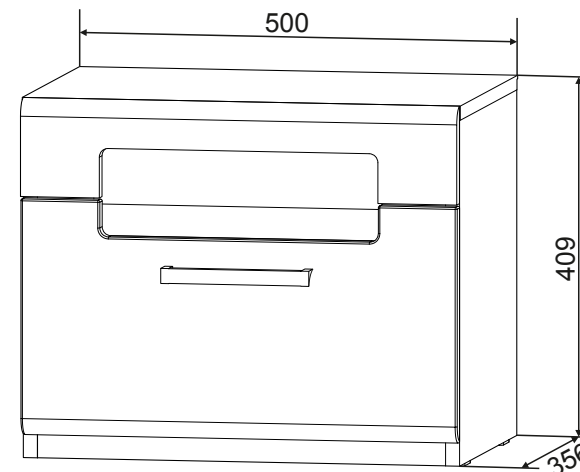
1. Предприятие-изготовитель гарантирует соответствие изделия требованиям ГОСТ 16371-2014 при соблюдении условий транспортирования, сборки и эксплуатации. Гарантийный срок эксплуатации-24 месяца. Срок исчисляется со дня передачи мебели потребителю. Если день передачи установить невозможно, гарантийный срок исчисляется со дня изготовления мебели. Дефекты производственного характера, обнаруженные в течение гарантийного срока, устраняются за счёт предприятия - изготовителя.

2. Изделие снимается с гарантийного обслуживания в следующих случаях:
- если имеет следы постороннего вмешательства или была попытка ремонта;
- если обнаружены несанкционированные изменения конструкции изделия;
- если изделие эксплуатировалось не в соответствии со своим целевым назначением или в условиях, для которых оно не предназначено.

3. Гарантия не распространяется на изделие, имеющее следующие повреждения:

- механические;
- вызванные стихией, пожаром, бытовыми факторами;
- вызванные попаданием на поверхность изделий едких веществ и жидкостей.

Срок службы изделия - 8 лет.



ДАТА ВЫПУСКА " ____ " ____ 202 г

ПРОВЕРЕНО СКК

ДАТА ПРОДАЖИ " ____ " ____ 202 г.

ШТАМП МАГАЗИНА

Версия 2023г. (1)

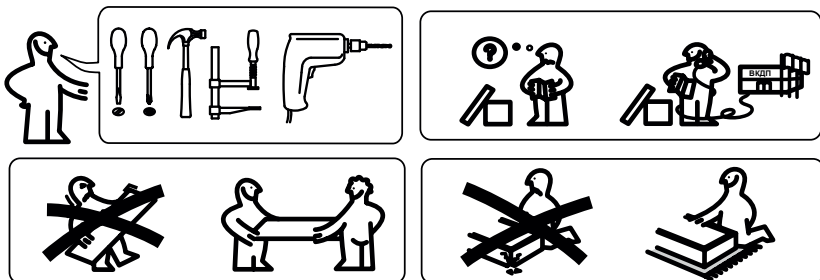
Тумба
ПМ-260.06.00.000

ТД-260.03.01

Набор мебели для общей комнаты

“ФЬЮЖН”

ПАСПОРТ И СХЕМЫ СБОРКИ



Сборку рекомендуется производить с помощью специалиста, так как неправильная сборка может привести к опрокидыванию мебели, что может повлечь за собой ущерб или телесные повреждения.

Уважаемый покупатель!

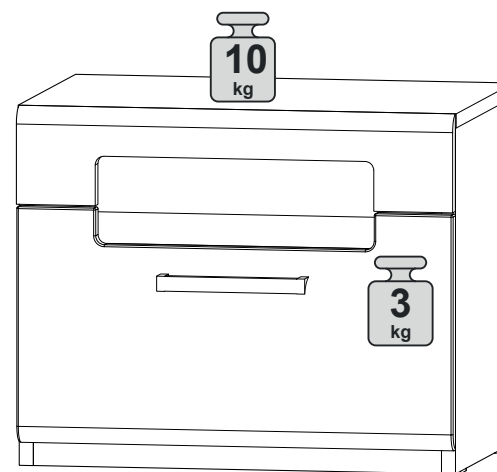
Прежде, чем начать сборку изделия, убедитесь в соответствии выбранного Вами изделия (см. обложку паспорта) с его номером, указанным на этикетке, наклеенной на пакете. **Этикетку сохранять до конца сборки.**

Упаковочная ведомость

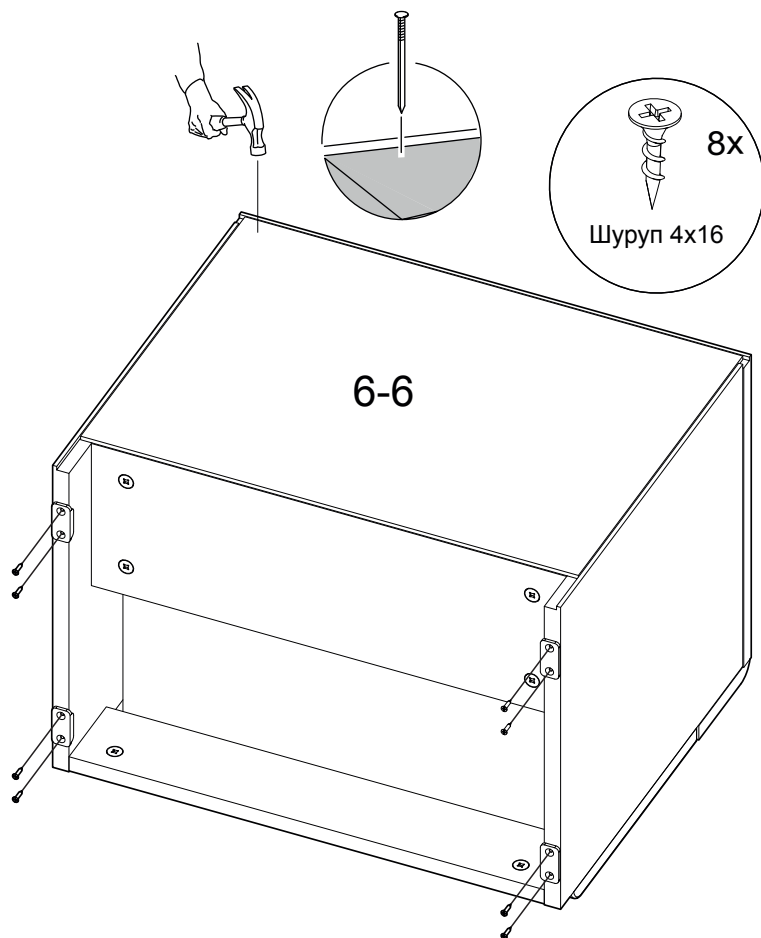
Наименование детали или сборочной единицы	Обозначение	Количество	Габаритные размеры
Пакет 1			
Стенка вертикальная правая	1-6	1	390x340
Стенка вертикальная левая	1.1-6	1	390x340
Крышка	2-6	1	500x341
Стенка горизонтальная	3-6	1	466x335
Боковая стенка ящика правая	2-1-6	1	330x140
Боковая стенка ящика левая	2.1-1-6	1	330x140
Задняя стенка ящика	3-1-6	1	408x140
Распорка	4-6	1	466x160
Передняя стенка опоры	5-6	1	466x60
Накладка декоративная (ПСП)	7-6	1	498x110
Накладка ящика (ПСП)	1-1-6	1	498x267
Фурнитура	-	1	-
Задняя стенка (ДВП)	6-6	1	363x488
Дно ящика ДВП	4-1-6	1	440x337

Правила эксплуатации и ухода за мебелью.

1. Мебель должна храниться и эксплуатироваться в закрытых отапливаемых помещениях при температуре не ниже +2°C и относительной влажности воздуха от 45 до 70%.
2. При установке изделий мебели в непосредственной близости от нагревательных и отопительных приборов их поверхности во время эксплуатации должны быть защищены от нагрева. Температура нагрева элементов мебели не должна превышать 40°C.
3. Для предотвращения деформации двери в изделии должны быть закрыты. Не следует открывать дверь более чем на 90° - это приводит к поломке петель.
4. При ослаблении крепления соединений необходимо периодически подтягивать винты, шурупы, стяжки и т.п.
5. Поверхности изделий следует предохранять от различных растворителей, кислот, щелочей и механических повреждений.
6. Поверхности изделий можно освежить, применяя специальные составы, которые имеются в хозяйственных магазинах. Не допускается применение соды, порошков и других материалов, не предназначенных для ухода за мебелью.
7. Помните, что сохранность и долговечность изделия зависит не только от её конструкции и качества материалов, но и от правильной эксплуатации и ухода за ней.

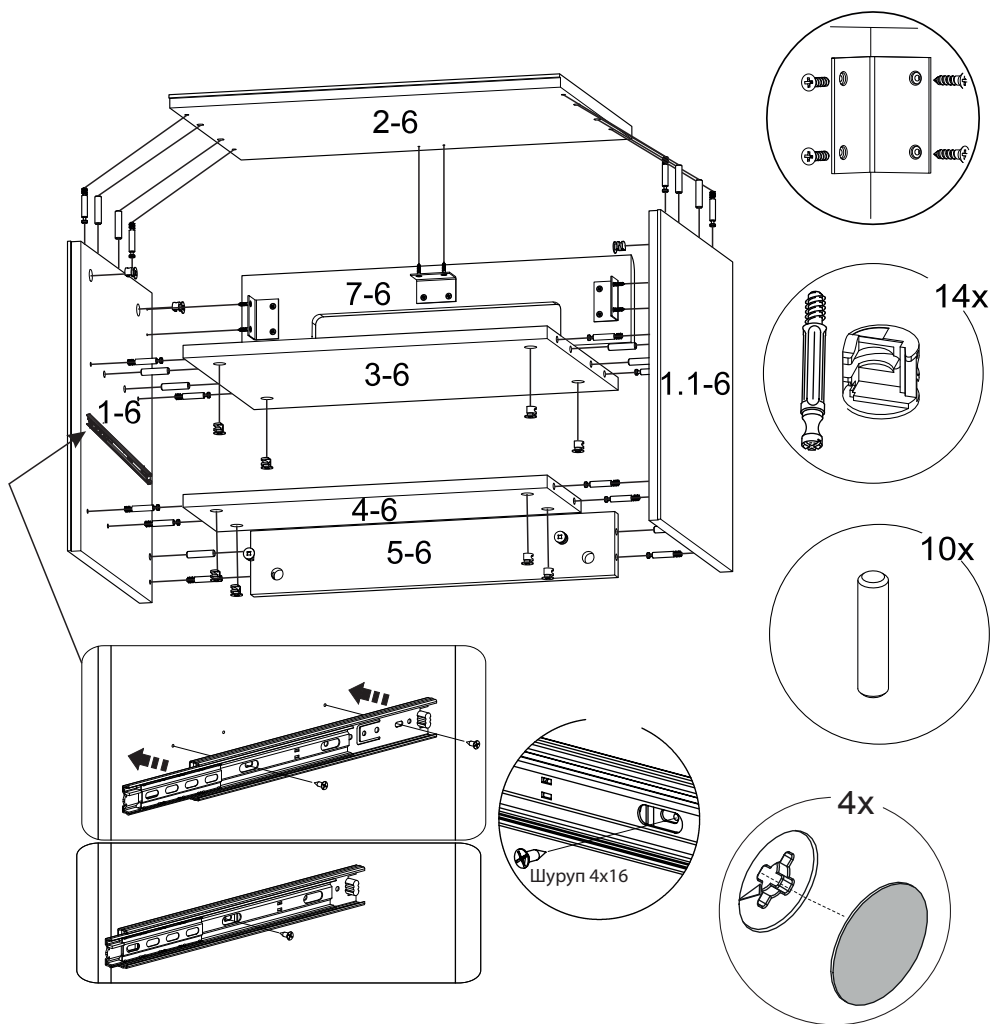


6. Установка опор и ДВП



Ведомость комплектации фурнитуры		
Дюбель-стяжка		4
Заглушка (d=18)		4
Ключ		1
Ручка LD 02 224мм		1
Направляющая шариковая DB 3501 ZN/300		1
Опора-наконечник		4
Винт к ручке 4x22 (шуруп 4x25)		2
Стяжка эксцентриковая		18
Дюбель для стяжки эксц.		18
Шкант 8x35		10
Уголок ИП-457		3
Гвоздь 1.6x25		22
Шуруп 4x16		26
Шуруп 3x13		8

1. Сборка каркаса тумбы



2. Сборка ящиков

