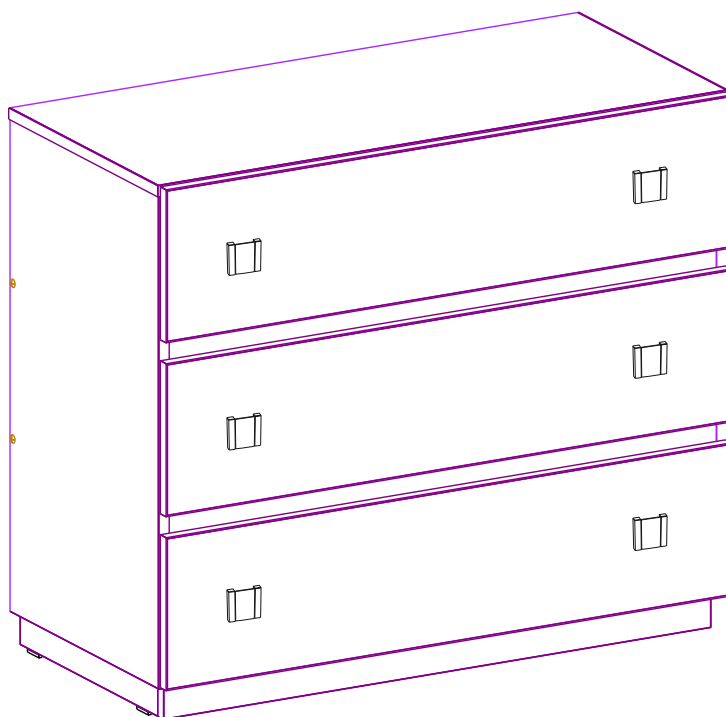


РОССИЯ

ООО “Глазовская мебельная фабрика”
Удмуртская Республика, г. Глазов
ул. Сибирская, 42

Модульная серия корпусной мебели “NEO”
NEO 455 (спальня) Комод



Габаритные размеры в мм,
900x434x779

ИНСТРУКЦИЯ ПО СБОРКЕ

Уважаемый покупатель, обращаем Ваше внимание на то, что внешний вид изделия во многом зависит от качества сборки.

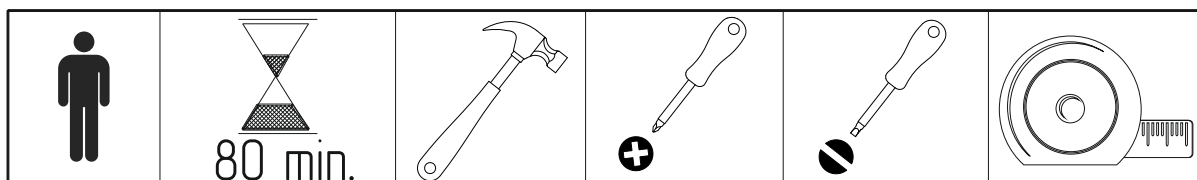
ПОДГОТОВКА К СБОРКЕ

1. Распаковать упаковки (при этом сохранить упаковочные изделия)
2. Ознакомиться с данной инструкцией по сборке.
3. Подготовить инструмент: молоток, набор отверток, рулетку.
4. Подготовить место для сборки.
5. Прямоугольность собранных каркасов проверять рулеткой по диагонали.

ПРИМЕЧАНИЕ

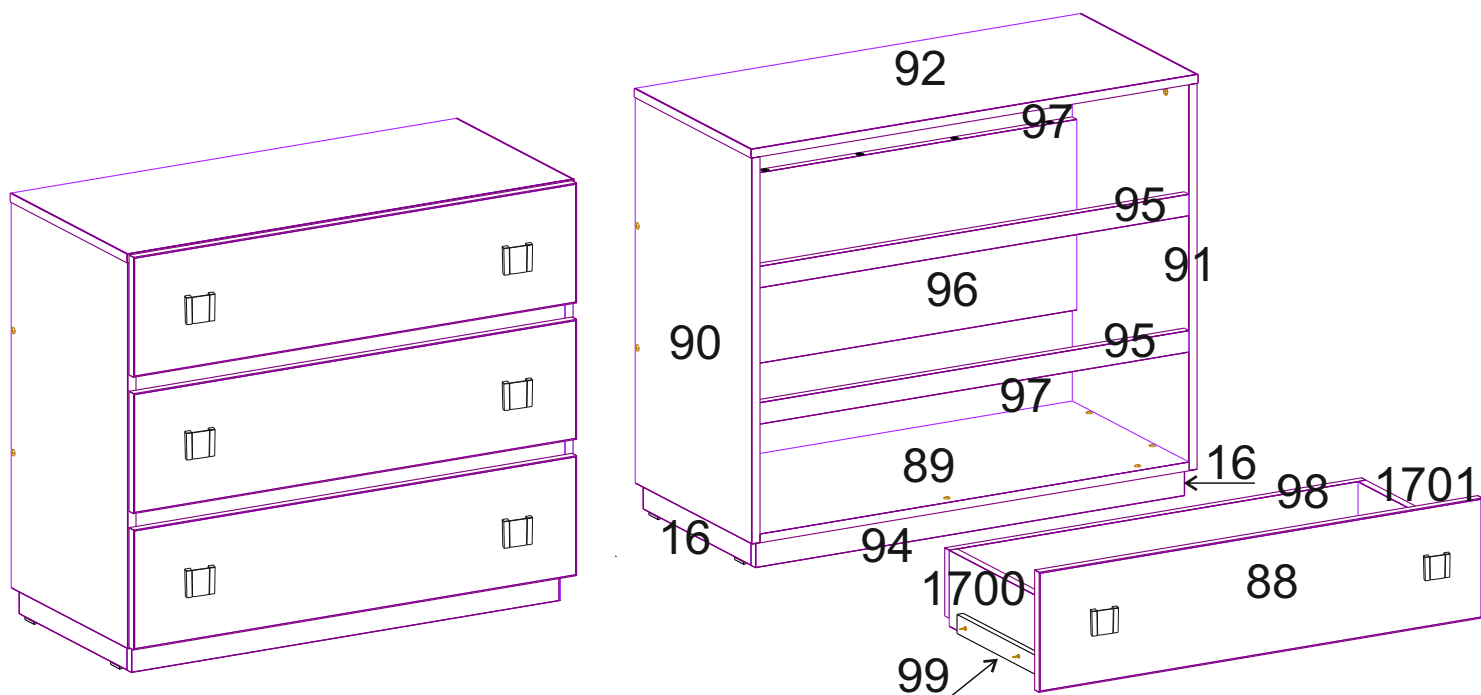
1. Заглушки на фурнитуру устанавливать после полной сборки изделия.
2. Дно ящика крепить гвоздями с шагом 100мм.

Детали (размеры в мм)				
№	Деталь	Длина	Ширина	Количество
95	Планка	864	40	2
97	Стенка задняя	892	199	2
92	Стенка горизонтальная	900	415	1
16	Планка цокольная	383	50	2
94	Планка цокольная	864	50	1
90,91	Стенка вертикальная	708	415	2
89	Стенка горизонтальная	864	415	1
96	Царга	864	350	1
88	Лицевая ящика	892	220	3
98	Стенка задняя ящика	839	125	3
99	Дно ящика	823	372	3
1700,1701	Стенка боковая ящика	350	140	6

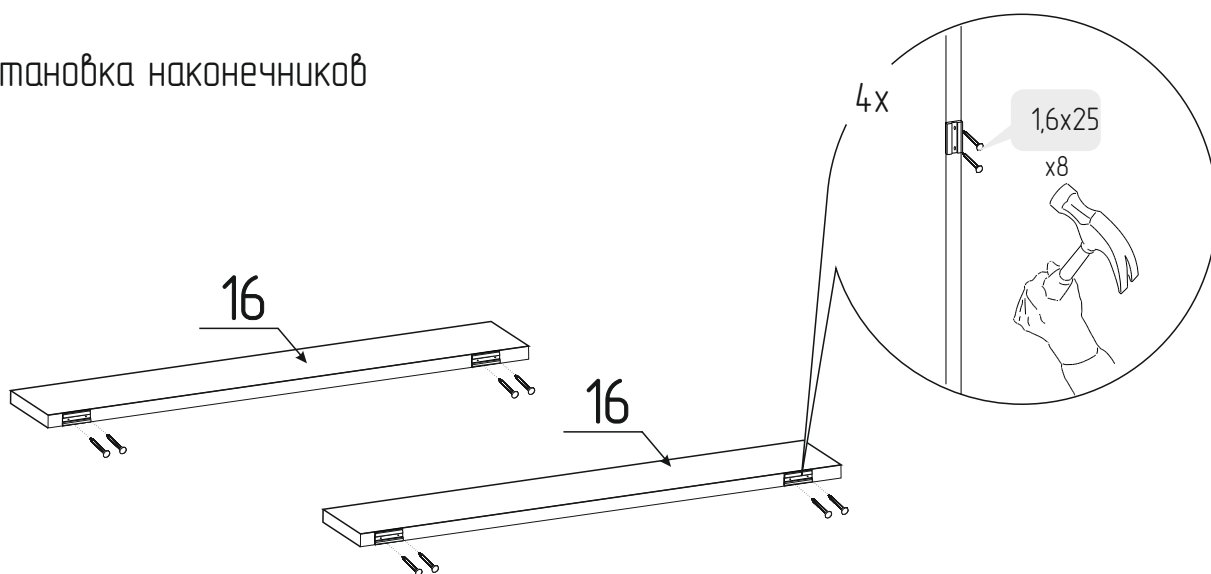


 4шт	 55шт	 3ком.	 1шт	 20шт	 20шт
 6шт	 10шт	 4шт	 22шт	 60шт	
 12шт	 4шт	 4шт	 12шт		

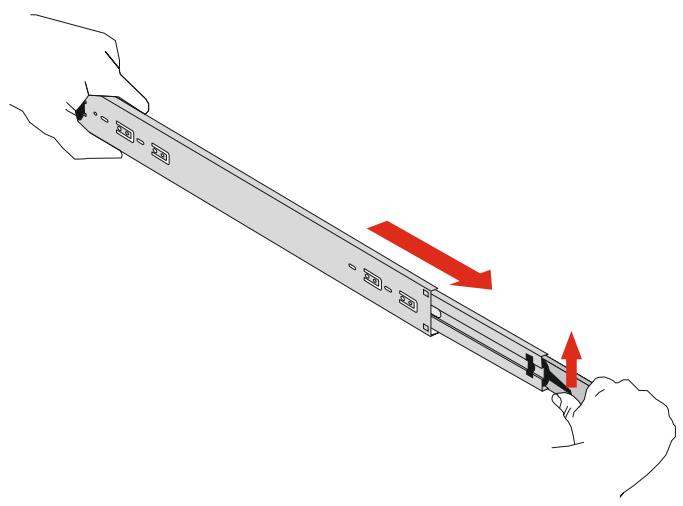
Схема сборки изделия



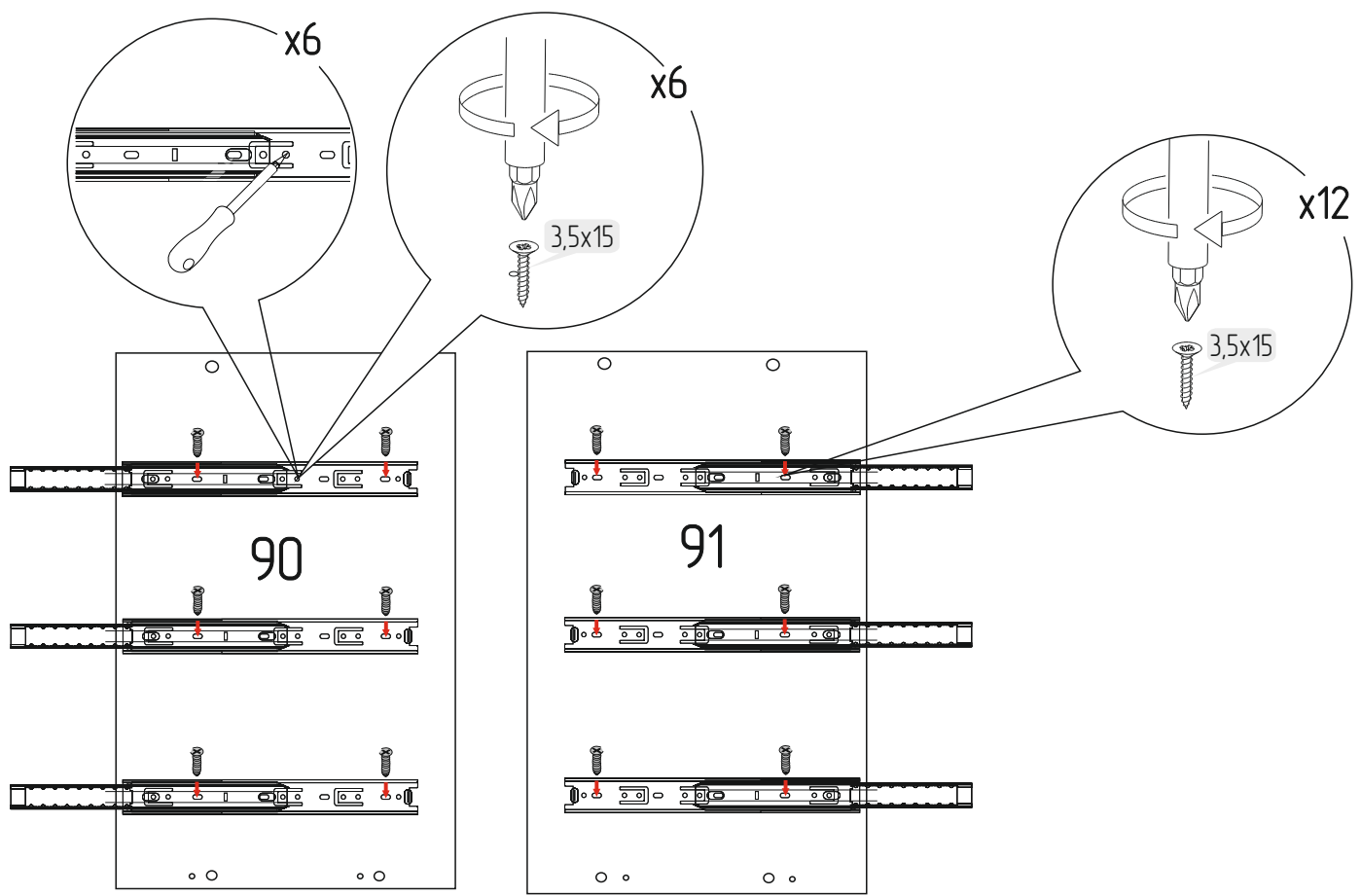
1 Установка наконечников



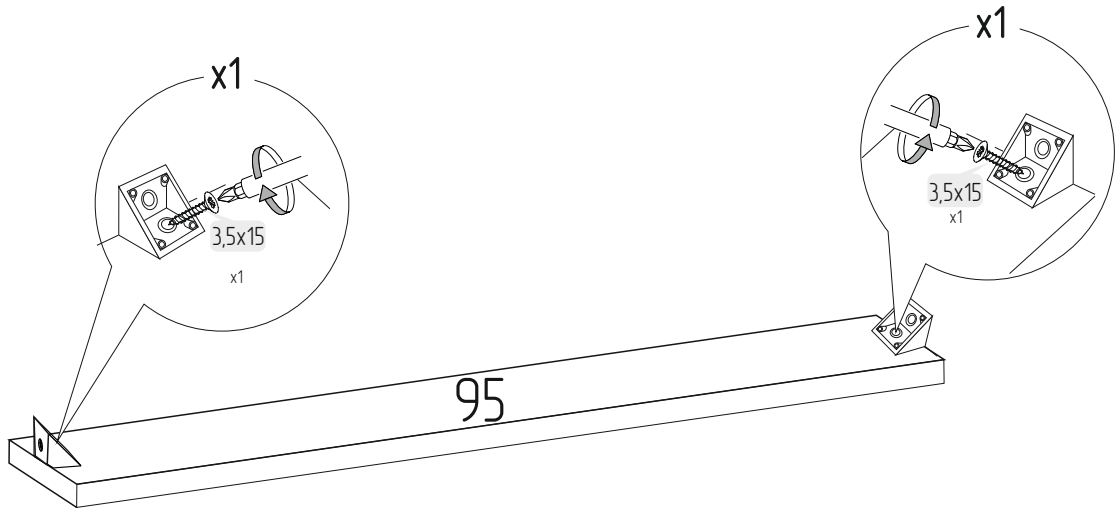
2 Разобрать направляющую



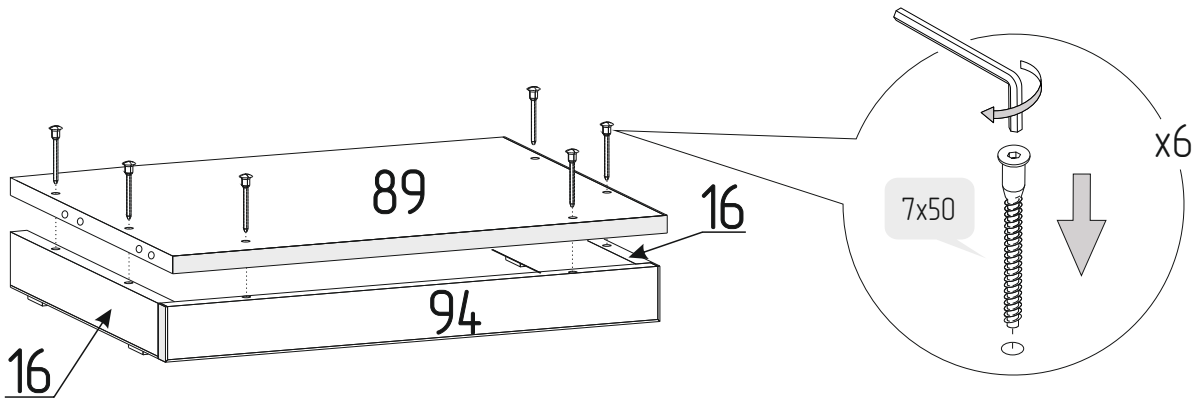
3 Установить направляющие на стенки вертикальные.



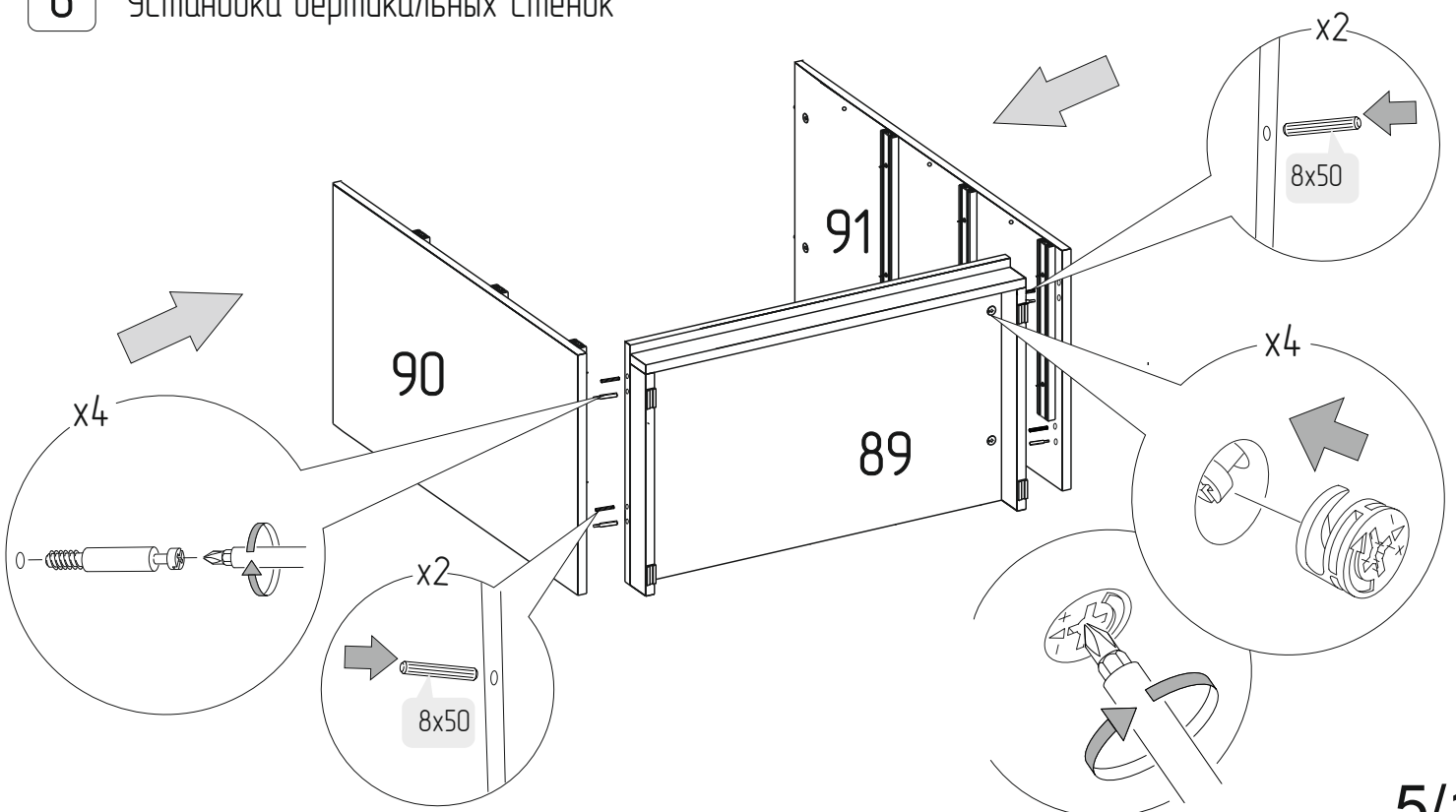
4 Установить стяжку науду



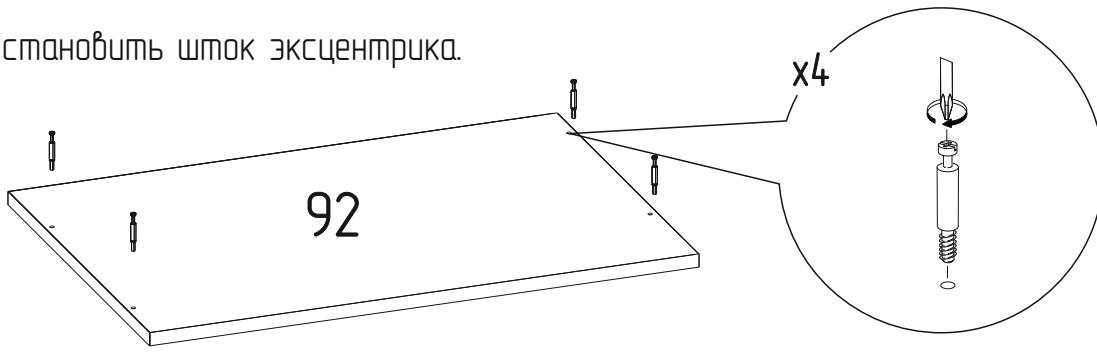
5 Сборка цоколя с горизонтальным щитом.



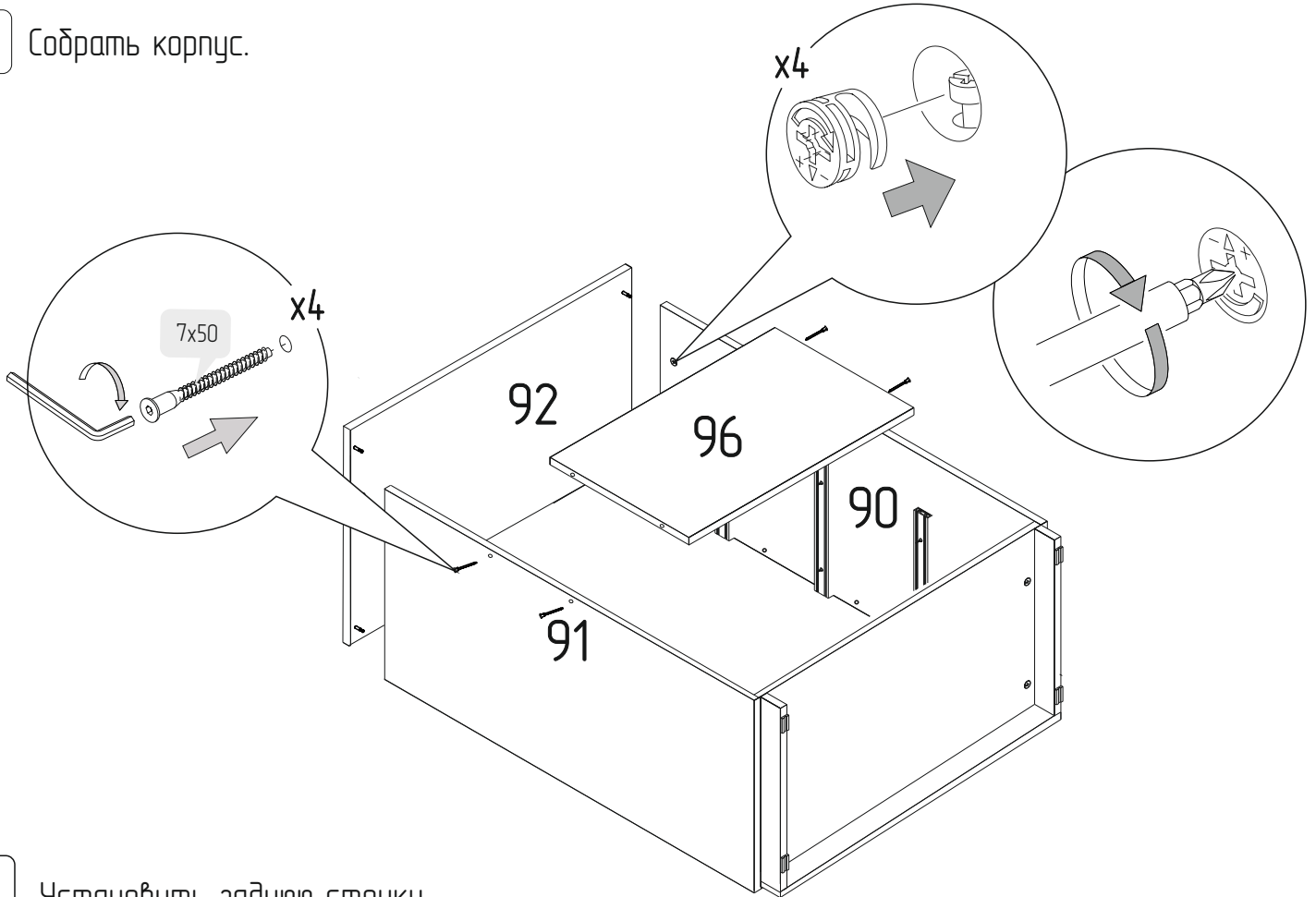
6 Установка вертикальных стенок



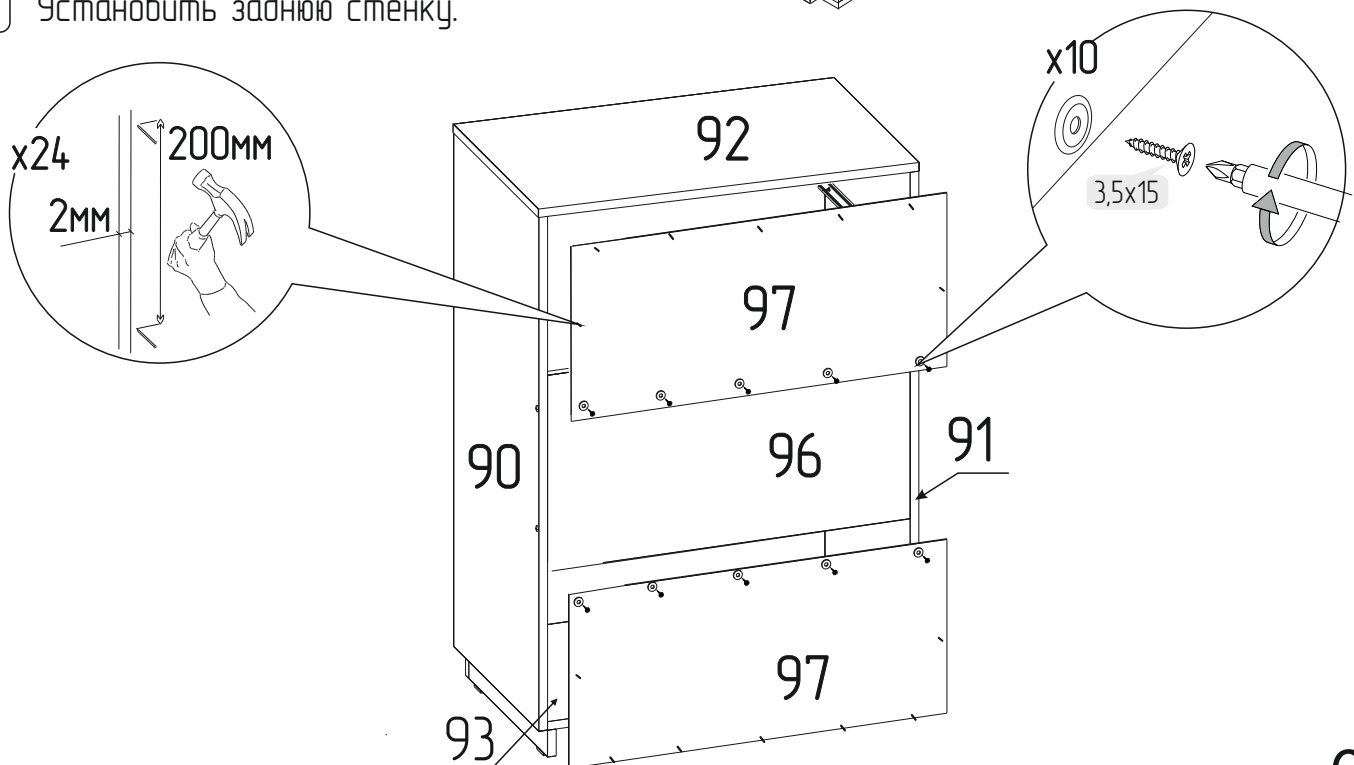
7 Установить шток эксцентрика.



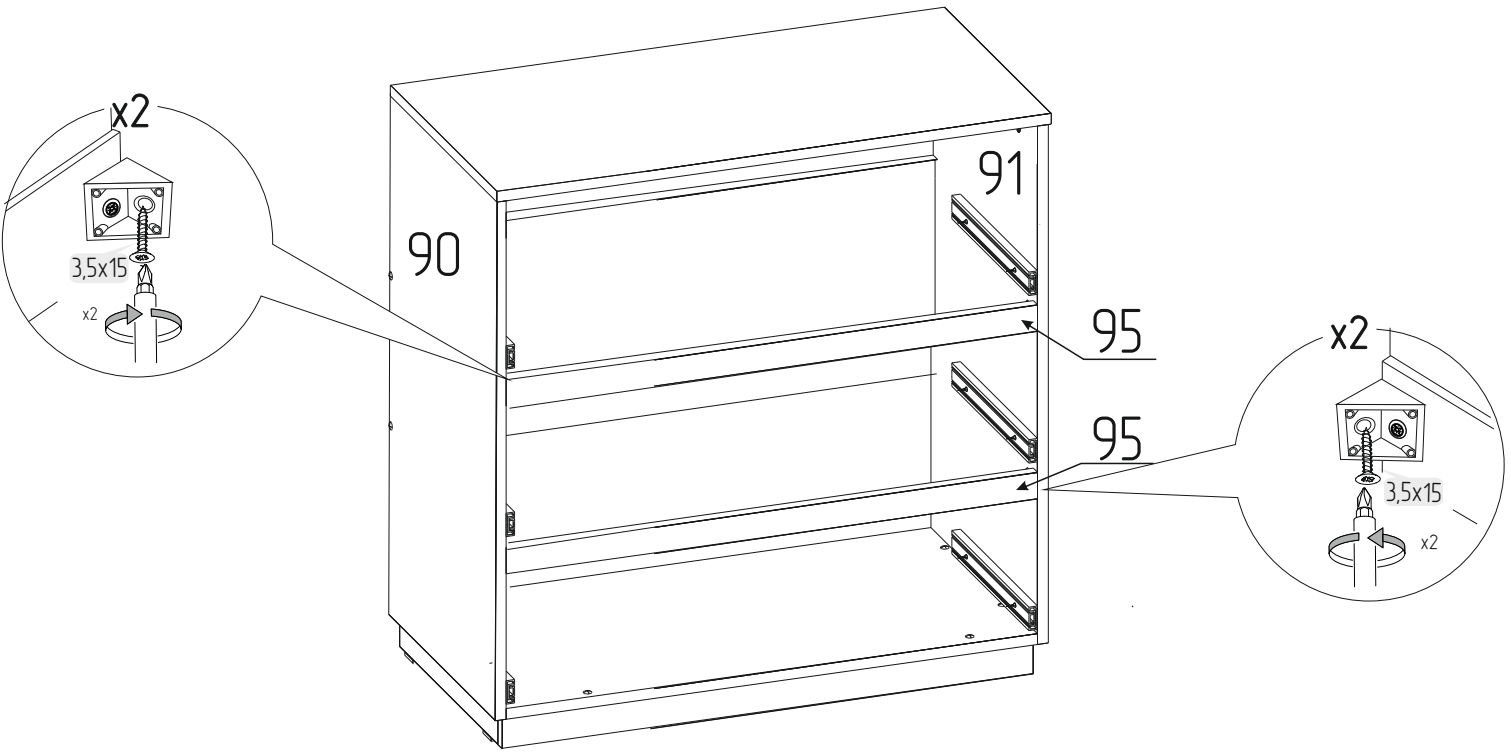
8 Собрать корпус.



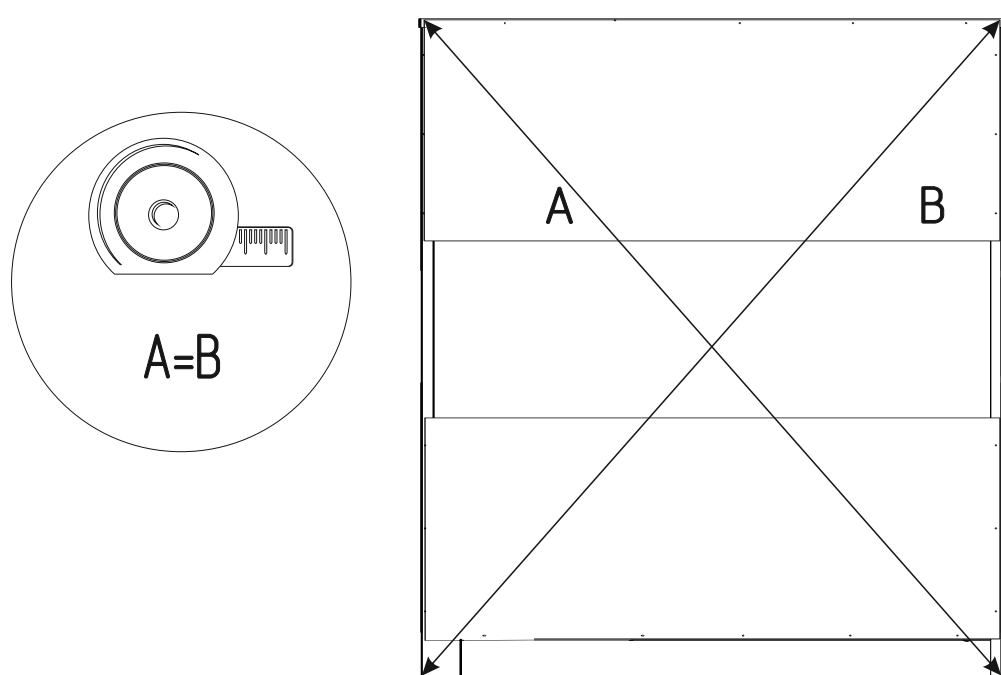
9 Установить заднюю стенку.



10 Установка планок

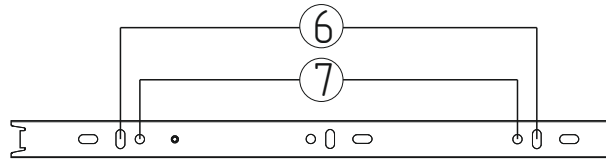


11 Прямоугольность собранного каркаса проверить рулеткой по диагонали.

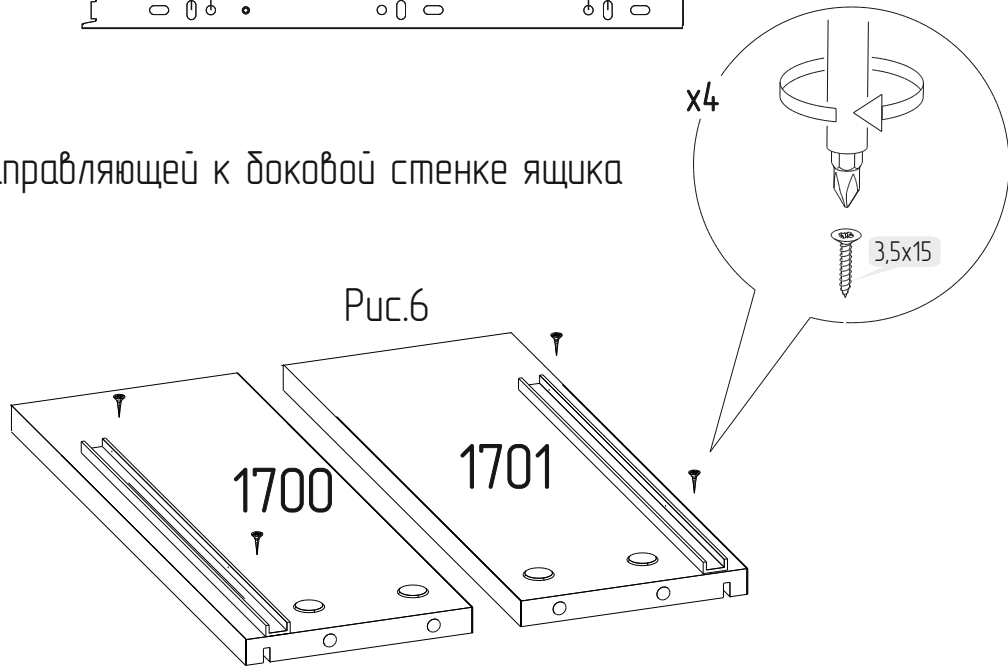


Крепление направляющей к боковой стенке ящика

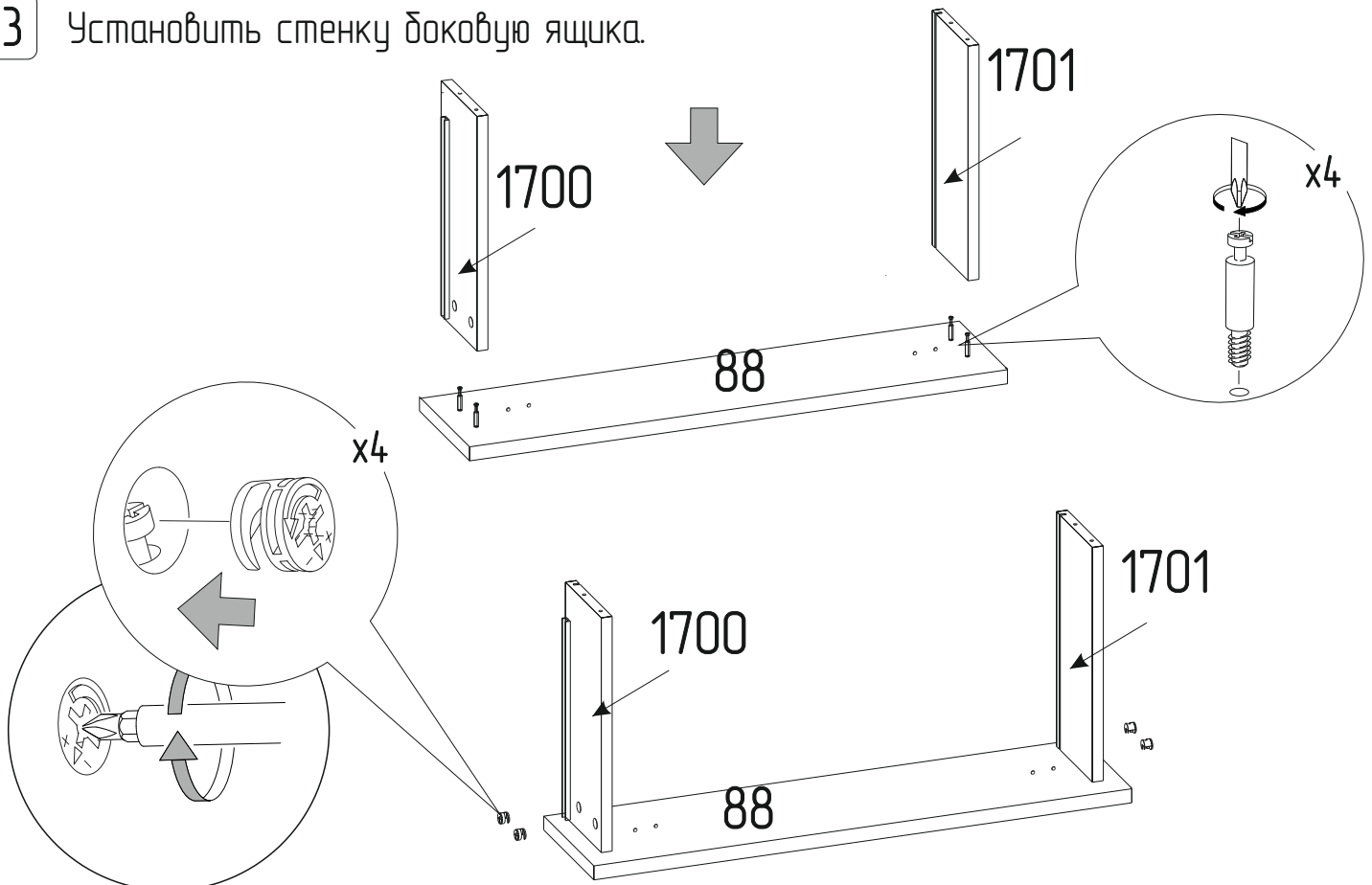
1. Прикрепить направляющую к боковым стенкам ящика с помощью шурупов 3,5x15 через отверстия (6).
2. При необходимости отрегулировать ящик по вертикали.
3. Закрепить на шурупы 3,5x15 в отверстиях (7)*.



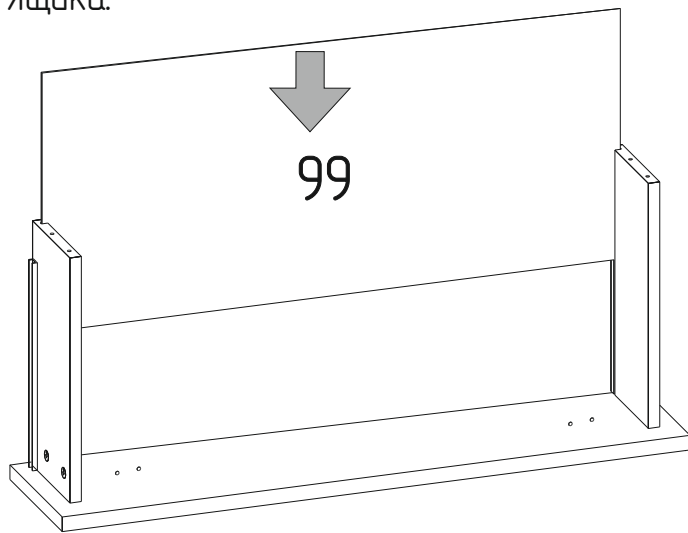
- 12 Установка направляющей к боковой стенке ящика



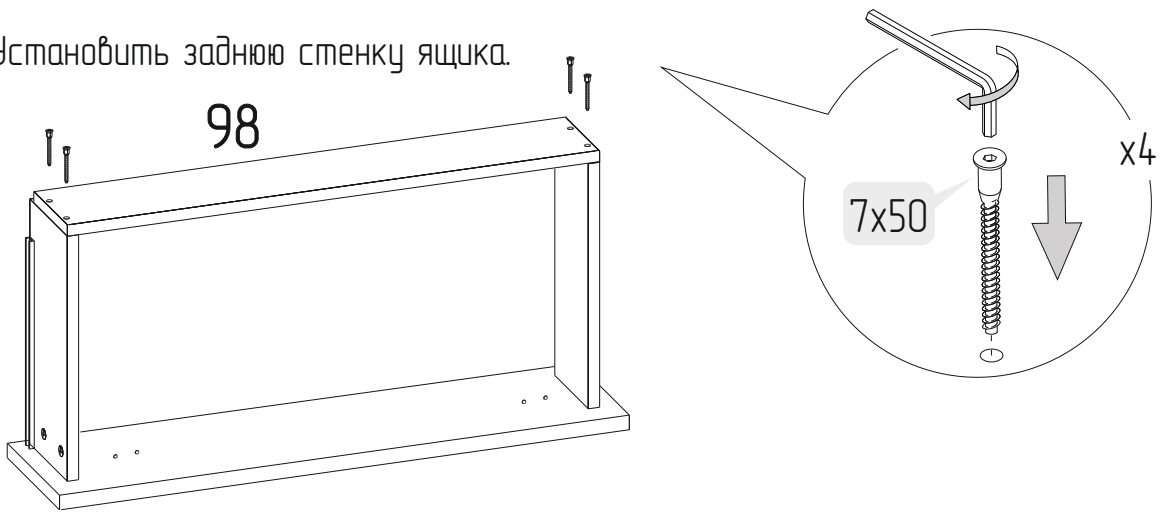
- 13 Установить стенку боковую ящика.



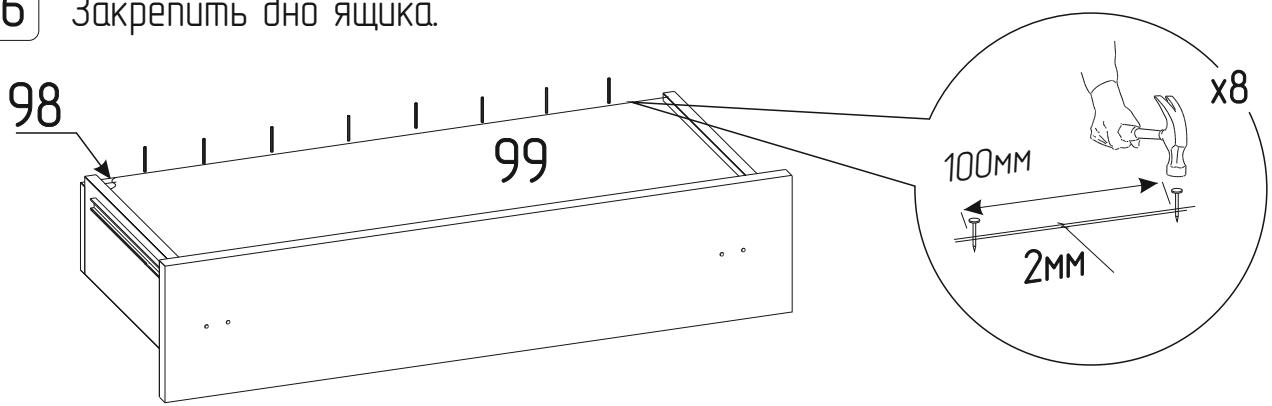
14 Установить дно ящика.



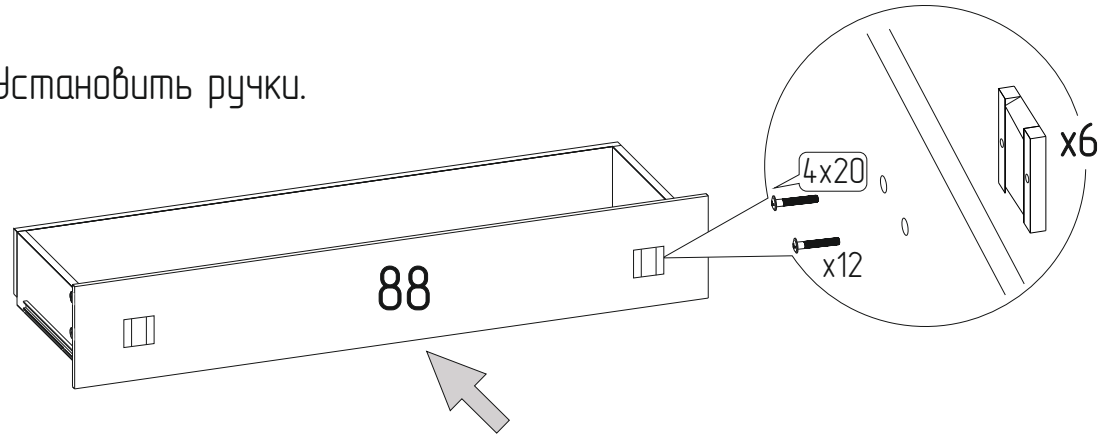
15 Установить заднюю стенку ящика.



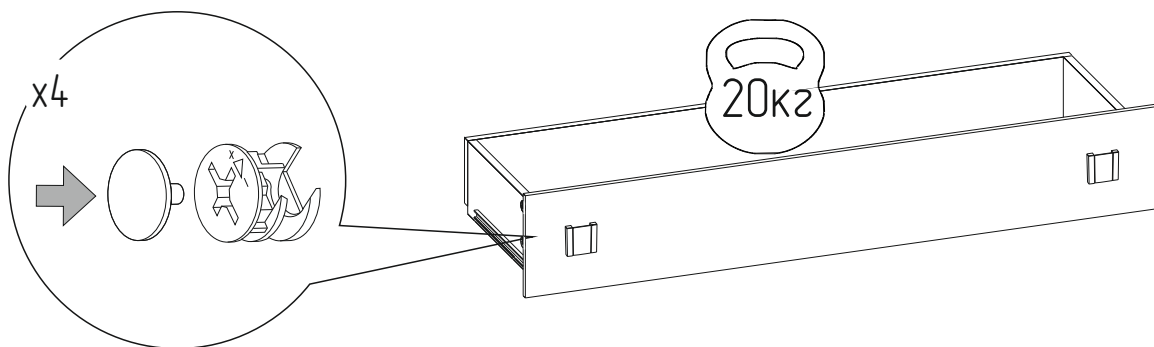
16 Закрепить дно ящика.



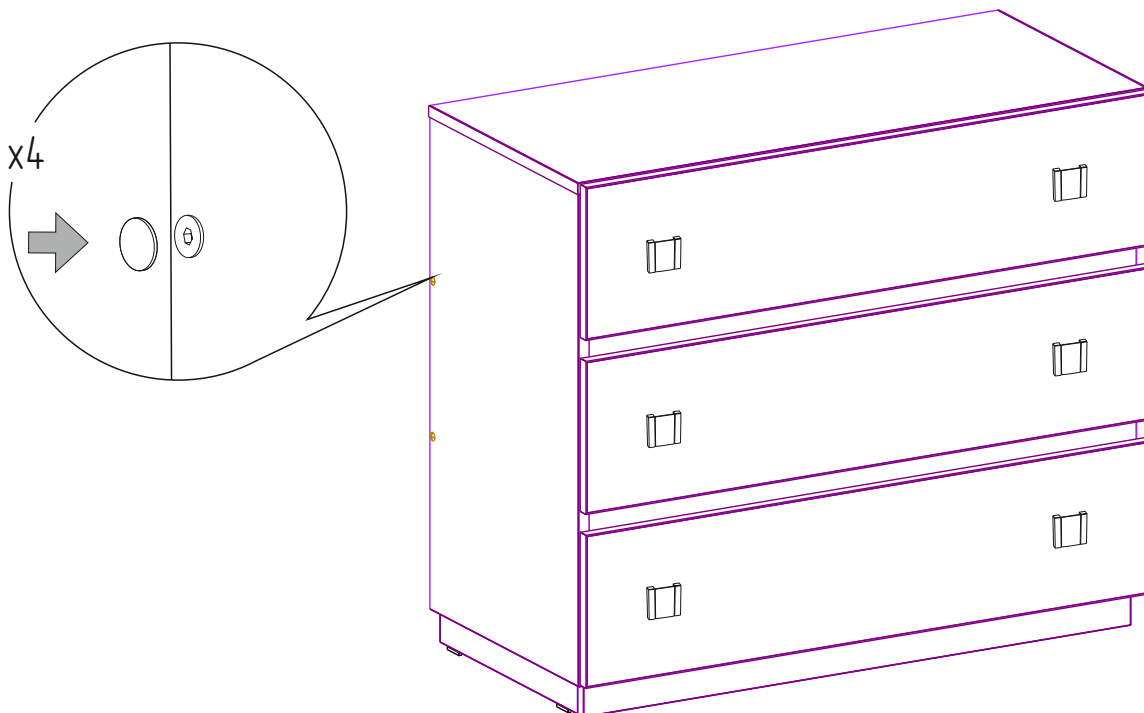
17 Установить ручки.



18 Установить заглушки.



19 Заглушки устанавливаются после полной сборки изделия.



ПРАВИЛА ЭКСПЛУАТАЦИИ И УХОДА ЗА МЕБЕЛЬЮ

1. Мебель, перевозимая при температуре ниже 0°С, охлаждается и при установке в помещении запотеваает, поэтому ее следует немедленно протереть чистой, сухой, мягкой тканью.
2. Мебель предназначена для эксплуатации в помещениях с температурой воздуха +10+28 0°С и относительной влажностью 50–70%.
Не рекомендуется ставить мебель близко к источникам тепла, а также к сырым и холодным стенам.
Ее следует беречь от прямого попадания солнечных лучей.
3. На поверхности деталей не следует ставить горячие и влажные предметы. Нежелательно попадание кислот, щелочей и растворителей (спирт, бензин, ацетон).
4. Поверхности следует оберегать от механических повреждений, ударов и царапин, поскольку восстановить поверхность невозможно.
5. Поверхности мебели следует чистить специальным составом, который можно приобрести в магазине.
6. Для предотвращения повреждения полового покрытия при перемещении мебели следует использовать подстилочный материал (картон, плотная ткань и т.п.)
7. Допускается равномерно распределенная статическая вертикальная нагрузка на ящик – 20кг.

ПОРЯДОК ПРЕДЪЯВЛЕНИЯ ПРЕТЕНЗИЙ НА КАЧЕСТВО МЕБЕЛИ

Претензии по некомплектности и производственным дефектам в течение гарантийного срока должны направляться покупателем непосредственно в магазин, где приобретена мебель, с желательным приложением товарного чека и упаковочных ярлыков.

По дефектам, появившимся из-за не соблюдения покупателем правил эксплуатации и ухода за мебелью, претензии не принимаются.

К СВЕДЕНИЮ ПОКУПАТЕЛЯ

Предприятие оставляет за собой право вносить изменения в конструктивные элементы мебели на основе внедрения передовой технологии, улучшающие качество выпускаемой продукции. При обнаружении производственных дефектов ссылайтесь на номер набора мебели, номер ОТК, желательно приложить гарантийный талон и упаковочные ярлыки.