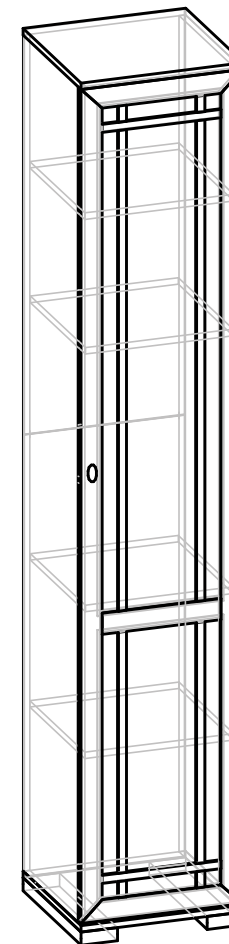


РОССИЯ

ООО "Глазовская мебельная фабрика"
Удмуртская Республика, г.Глазов
ул. Сибирская, 42

Модульная серия корпусной мебели "Sherlock"
Sherlock 81 (гостиная) Шкаф для белья Правый



Габаритные размеры в мм
400x400x2107

ИНСТРУКЦИЯ ПО СБОРКЕ

Изв. 91К-23 17.11.2023

Уважаемый покупатель, обращаем Ваше внимание на то, что внешний вид изделия во многом зависит от качества сборки.

ПОДГОТОВКА К СБОРКЕ

- 1. Распаковать упаковки (при этом сохранить упаковочные ярлыки).*
- 2. Ознакомиться с данной инструкцией по сборке.*
- 3. Подготовить инструмент: молоток, набор отверток, рулетку, сверло Φ 8 мм.*
- 4. Подготовить место для сборки.*
- 5. Прямоугольность собранных каркасов проверять рулеткой по диагонали.*

Примечание.

- 1. Заднюю стенку крепить гвоздями компл.№10(3) с шагом 200мм.*
- 2. До монтажа дверей, изделие следует прикрепить к стене, используя комплект №20, для предотвращения падения изделия.*
- 3. Заглушки компл.№26 (10) приклеить после полной сборки изделия на видимые сквозные отверстия.*
- 4. Изделия набора после сборки соединить между собой межсекционной стяжкой компл.№12, предварительно просверлив под нее отверстие диаметром 6 мм.*

Внимание!

Опрокидывание мебели может привести к серьезным или смертельным телесным повреждениям. Для предотвращения опрокидывания мебель должна быть постоянно прикреплена к стене.

Крепежные средства для крепления к стене не прилагаются, для разных материалов стен требуются различные крепления. Используйте крепежные средства, подходящие для материала стен в Вашем доме. Если вы не уверены, какой тип крепления подходит к данному материалу, обратитесь в специализированный магазин.

ПРАВИЛА ЭКСПЛУАТАЦИИ И УХОДА ЗА МЕБЕЛЬЮ

- 1. Мебель, перевозимая при температуре ниже 0°C , охлаждается и при установке в помещении "запотевает", поэтому ее следует немедленно протереть чистой, сухой, мягкой тканью.*
- 2. Мебель предназначена для эксплуатации в помещениях с температурой воздуха $+10+28^{\circ}\text{C}$ и относительной влажностью 50-70%. Не рекомендуется ставить мебель близко к источникам тепла, а также к сырым и холодным стенам. Ее следует беречь от прямого попадания солнечных лучей.*
- 3. На поверхности деталей не следует ставить горячие и влажные предметы. Нежелательно попадание кислот, щелочей и растворителей (спирт, бензин, ацетон).*
- 4. Поверхности следует оберегать от механических повреждений, ударов и царапин, поскольку восстановить поверхность невозможно.*
- 5. Поверхности мебели следует чистить специальным составом, который можно приобрести в магазине.*
- 6. Зеркала и стекла рекомендуется чистить любыми средствами, предназначенными для этих целей.*
- 7. Для предотвращения повреждения полового покрытия при перемещении мебели следует использовать подстилочный материал (картон, плотная ткань и т.п.)*

ПОРЯДОК ПРЕДЪЯВЛЕНИЯ ПРЕТЕНЗИЙ НА КАЧЕСТВО МЕБЕЛИ

Претензии по комплектности и производственным дефектам в течение гарантийного срока должны направляться покупателем непосредственно в магазин, где приобретена мебель, с обязательным приложением товарного чека и упаковочных ярлыков.

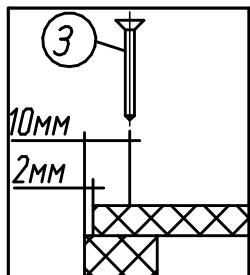
По дефектам, появившимся из-за несоблюдения покупателем правил эксплуатации и ухода за мебелью, претензии не принимаются.

К СВЕДЕНИЮ ПОКУПАТЕЛЯ

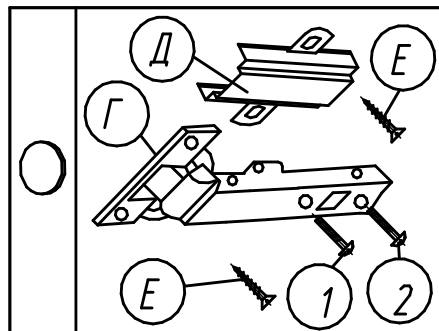
Предприятие оставляет за собой право вносить изменения в конструктивные элементы мебели на основе внедрения передовой технологии, улучшающие качество выпускаемой продукции.

При обнаружении производственных дефектов ссылаетесь на номер набора мебели, номер ОТК, желательно приложить упаковочные ярлыки.

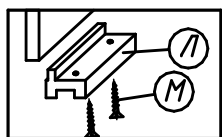
Крепление задней
стенки
(комплект №10)



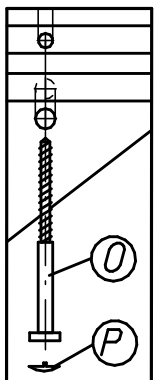
Крепление петли
(комплект №4)



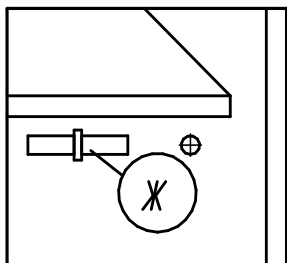
Крепление наконечника
(комплект №11)



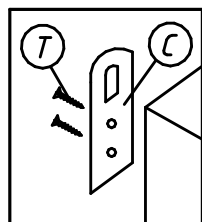
Крепление винта
саморезного
(комплект №19)



Крепление
полкодержателя
(комплект №8)



Крепление подвески
(комплект №20)



ПРАВИЛА

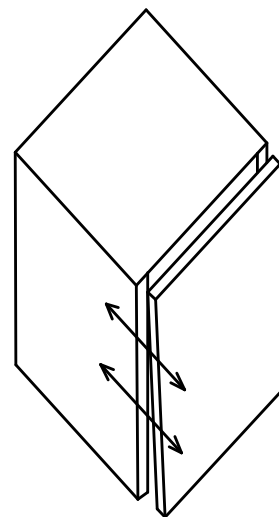
по регулировке петли четырехшарнирной, используемой
при навеске дверей

Если при монтаже дверей допущена неточность в их положении
(большие зазоры между боковой стенкой и дверью; перекос
дверей и т.п.), то необходимо произвести регулировку петель.

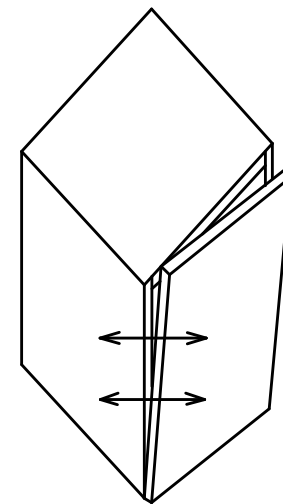
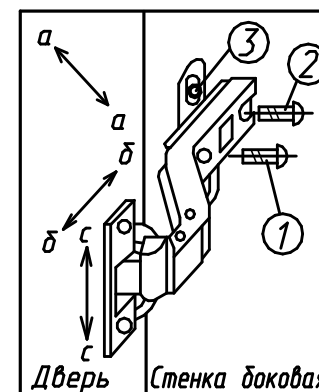
Регулирование осуществляется с помощью винтов поз.1,2,3.
в трех направлениях, указанных стрелками а-а, б-б, с-с.

ПОРЯДОК РЕГУЛИРОВАНИЯ:

1. Ослабить винт поз.2. Это даст возможность перемещения
двери по стрелке б-б.
2. Установочным винтом, поз.1 дверь перемещается по стрелке а-а
3. После установки двери в нужном положении винт поз.2
затягивается до отказа.
4. Ослабить винт поз.3. Это даст возможность перемещения двери
по стрелке с-с.



Нижняя часть двери отстает

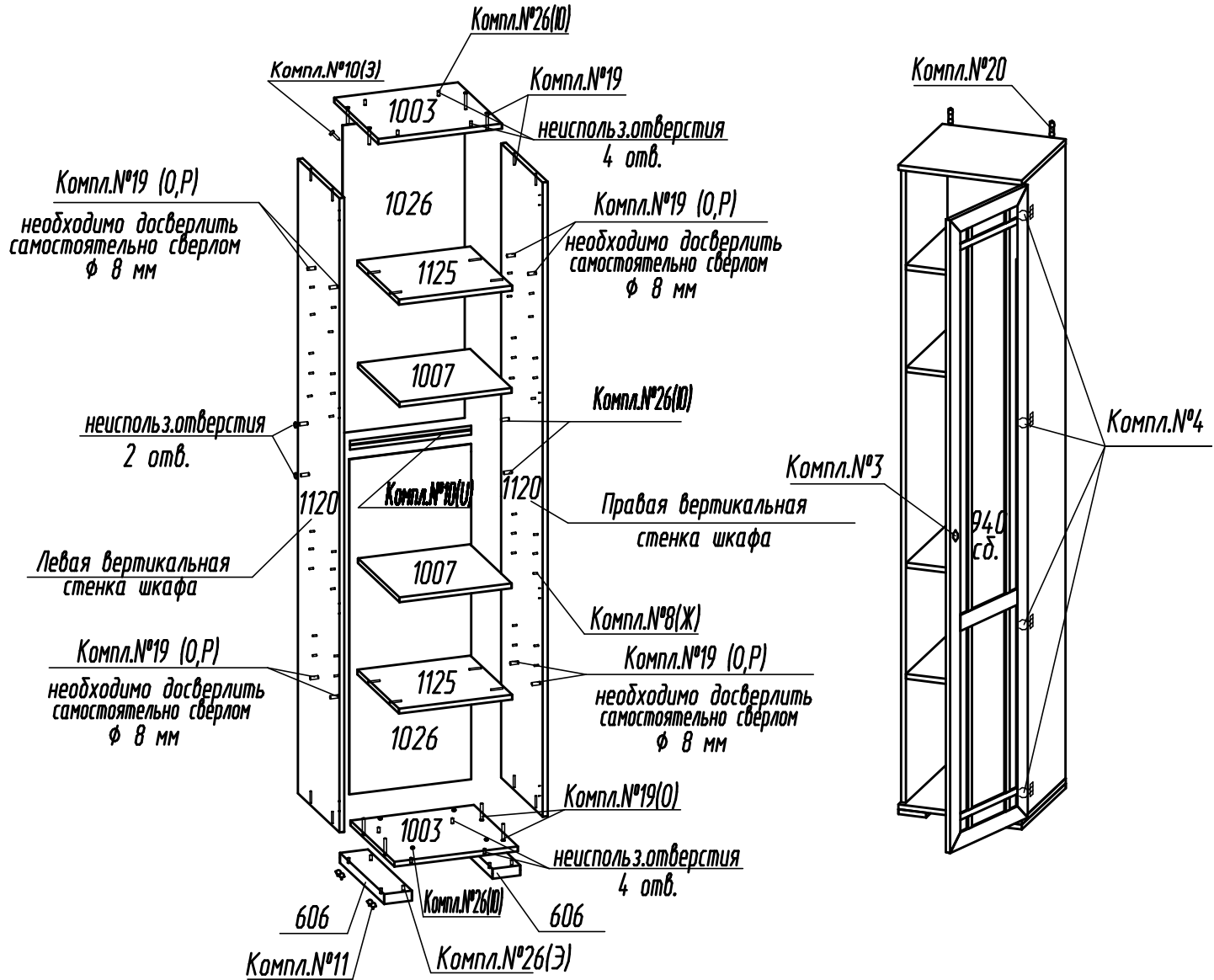


Дверь наклонена вниз

Фурнитура

Комплект №3	Ручка-кнопка	Шуруп 4x30	Шайба
	А 1	Б 1	В 1
Комплект №4	Петля	Планка	Шуруп 3,5x16
	Г 4	Д 4	Е 16
Комплект №8	Полкодержатель		
	Ж 8		
Комплект №10	Гвоздь 1,6x25	Профиль Н гибкий L=366мм	
	З 26	У 1	
Комплект №11	Наконечник	Шуруп 3,5x16	
	Л 8	М 16	
Комплект №12	Стяжка межсекц.		
	Г 1		
Комплект №19	Винт К0Н7x50	Ключ	Заглушка
	О 16	П 1	Р 12
Комплект №20	Подвеска	Шуруп 3,5x16	
	С 12	Т 4	
Комплект №26	4x25	Заглушка самокл.	
	Э 8	Ю 12	

№дет.	Длина	Ширина	Кол
1003	400	397	2
1125	366	370	2
1007	363	370	2
1120	2054	370	2
940сд.	2049	396	1
606	397	90	2
1026	1040	395	2



Крепление опоры №606

1. Приложить опору №606 к детали №1003. (рис.3)
2. С помощью шила через существующие отверстия $\phi 5\text{мм}$ на опорах №606 наколоть оверстия на детали №1003.
3. Собрать каркас изделия.
4. Прикрепить опоры №606 к детали №1003 с помощью шурупов компл. №26 (Э).
5. К опорам № 206 прикрепить наконечники с помощью шурупов компл.№11 (Л,М).

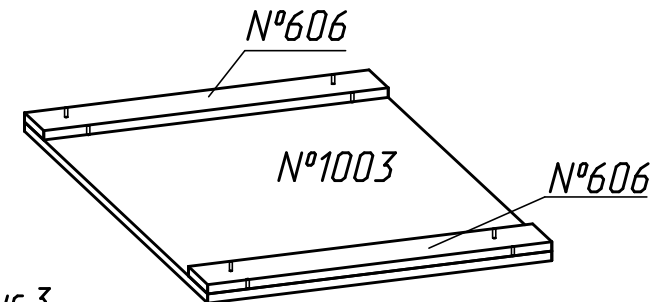


Рис.3

Схема расположения отверстий на деталях которые необходимо досверлить самостоятельно.

№1120 Левая вертикальная стенка шкафа

Деталь уложена отверстиями
вверх.

Отверстия №№1,2
изображенных на (рис.1)
необходимо досверлить
насквозь сверлом $\phi 8\text{мм}$.

Торец детали
облицован кромкой

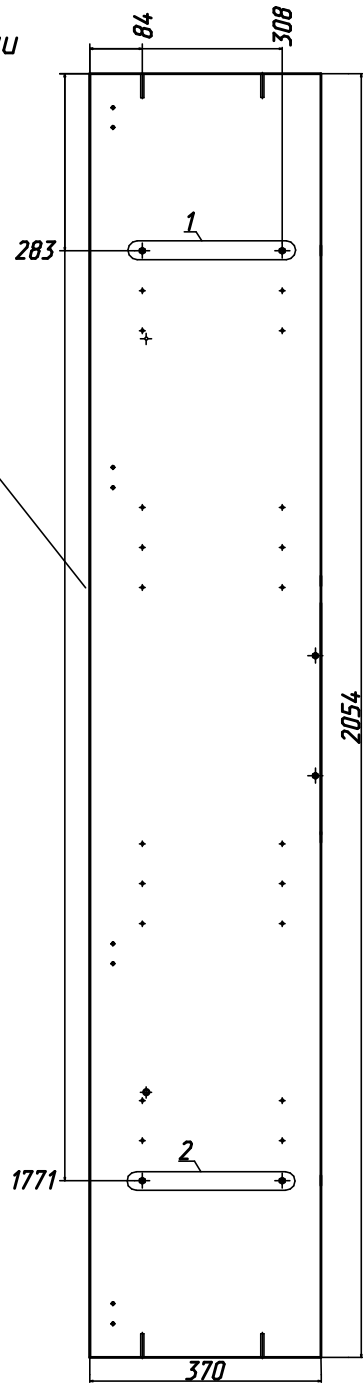


Рис.1

Схема расположения отверстий на деталях которые необходимо досверлить самостоятельно.

№1120 Правая вертикальная стенка шкафа

Деталь уложена отверстиями
вверх.

Отверстия №№1,2
изображенных на (рис.2)
необходимо досверлить
насквозь сверлом $\phi 8\text{мм}$.

Торец детали
облицован кромкой

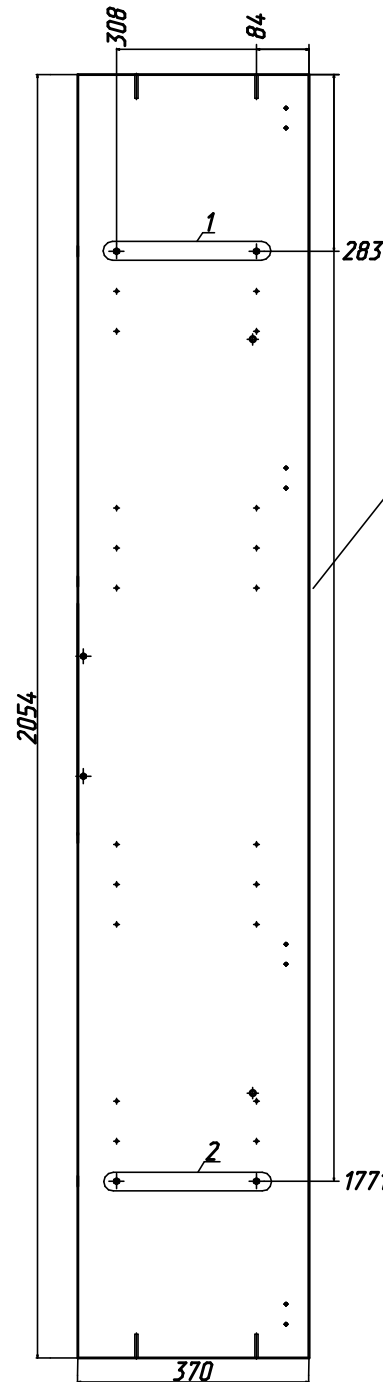


Рис.2