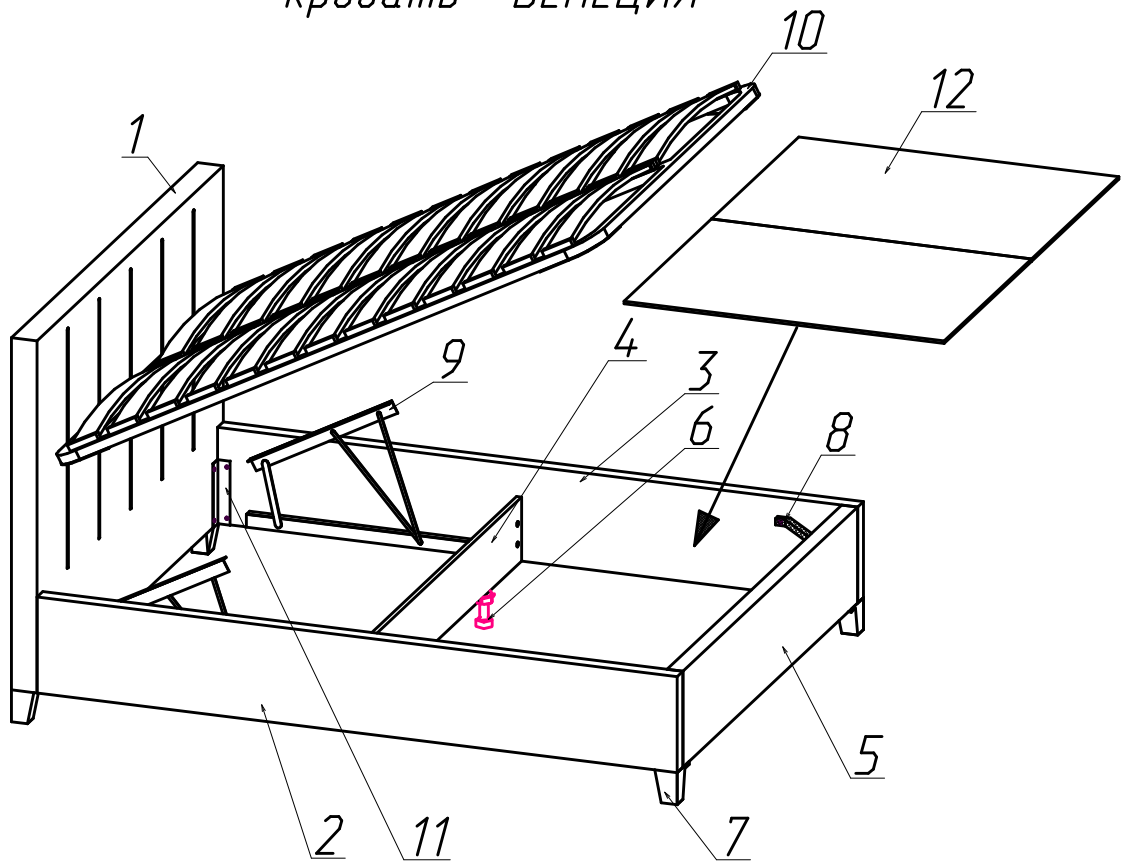


кровать "ВЕНЕЦИЯ"



КОМПЛЕКТ ПОСТАВКИ

№	наименование	ед.изм.	кол-во
1	изголовье кровати	шт	1
2	царга левая	шт	1
3	царга правая	шт	1
4	траверса центральная	шт	1
5	изножье	шт	1
6	ножка центральная (пластик)	шт	2
7	ножка угловая	шт	4
8	скоба-ограничитель основания	шт	2
9	подъемный механизм с газ. амортизаторами	к-т	1
10	основание с ламелями	к-т	1
11	уголок металлический 200x40x40мм	шт	4
12	дно кровати	шт	2
	ФУРНИТУРА		
	стяжка эксцентриковая	к-т	4
	саморез 5x25мм (желтый)	шт	16
	болт М8х50мм	шт	6
	саморез 3,5x16мм	шт	8
	шкант 8x30мм	шт	2
	винт М6х25мм	шт	24
	рейка (массив дерева) под механизм	шт	2

Кровать «ВЕНЕЦИЯ»

ПОРЯДОК СБОРКИ

ВНИМАНИЕ! К царгам, к центральной траверсе и к изножью кровати на производстве уже закреплены полозья (планки) для укладки дна кровати.

Сборку кровати рекомендуем выполнять вдвоем.

1. Разложите все детали периметра кровати по назначению.
2. Закрепите уголки (11) на царгах (винт М6х25мм.)
3. Установите центральную траверсу (4) как показано на рисунке (шканты 8х30мм, эксцентриковая стяжка).
4. Соедините периметр кровати. Уложите дно кровати на свое место.
5. Только после этого скрепите весь периметр.
6. Переверните периметр на бок. Установите центральные и угловые ножки.
7. Переверните и установите кровать на ножки.
8. Прикрутите к царгам скобы-ограничители (винт М6х25мм) и подъемный механизм (болт М8х30мм).

СБОРКА ПОДЪЕМНОГО МЕХАНИЗМА.

Открутите гайки М6мм с подъемного механизма и снимите шайбы D6мм.

Закрепите газовый амортизатор в подъемном механизме на тех местах, где скручивали гайки. Подъемные механизмы необходимо устанавливать цилиндром вверх. Закрепите газовый амортизатор в подъемном механизме с помощью этих же гаек и шайб.

ВНИМАНИЕ! Без матраса ортопедическое основание закрывается с усилием. Из-за отсутствия нагрузки оно может неожиданно открыться. Сразу после закрытия основания необходимо положить на него матрас.