

РОССИЯ

**MLK**  
мебельная фабрика

АО "Можгинский лесокомбинат"

Удмуртская Республика, г. Можга, ул. Байбородова, 52

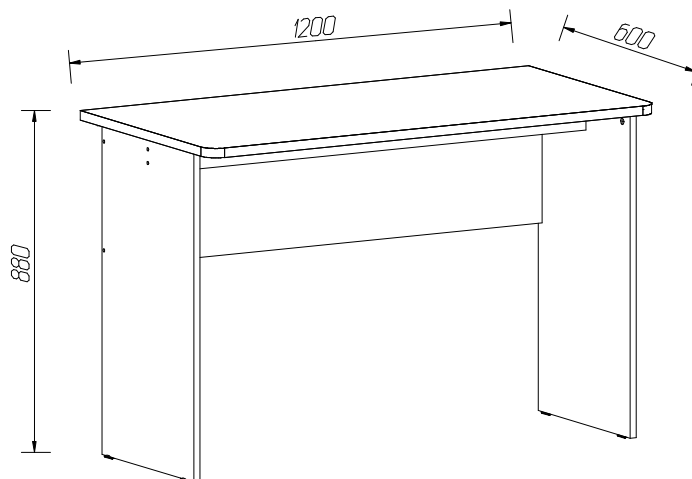
www.mlk-mebel.ru

т: 8 (34139) 3-85-11, 8 (34139) 3-82-46

факс: 8 (34139) 3-81-89

Подростковая серия "Джуниор"

Стол письменный.



ИНСТРУКЦИЯ ПО ЭКСПЛУАТАЦИИ И УХОДУ ЗА МЕБЕЛЬЮ

Сохранность мебели и срок ее службы зависят не только от качества материалов и изготовления, но также и от правильного ухода за мебелью при ее эксплуатации. Мебель, выпускаемая АО "Можгинский лесокомбинат", необходимо эксплуатировать в сухих проветриваемых помещениях при температуре воздуха от 10\*до 28\*С и относительной влажности 50-70%

**ЗАПРЕЩАЕТСЯ:**

- ставить любую мебель около источников тепла (печи, камины, батареи отопления);
  - содержать мебель в сырых непроветриваемых помещениях: мебель боится сырости;
  - использовать для чистки различные абразивные порошки и пасты;
  - устанавливать мебель под прямые солнечные лучи, тк. возможны изменения цвета и порча внешнего вида изделия.
- протирать изделия с фотопечатью спиртосодержащими растворами.**

**СЛЕДУЕТ:**

- беречь все поверхности мебели от механических повреждений, от воздействия кислот, щелочей, спиртов, растворителей;
- периодически подтягивать винты, шурупы.
- протирать изделия с фотопечатью необходимо влажной мягкой тканью без усилия и без применения чистящих средств. Избегайте применения твердых приспособлений: скребка, губки с рабочим покрытием из металлического волокнообразного или пластикового материала.

#### ГАРАНТИЙНЫЙ ТАЛОН

1 Претензии по качеству и некомплектности должны направляться покупателем непосредственно в магазин, где была приобретена мебель, с обязательным приложением товарного чека.

2 По дефектам, появившимся из-за несоблюдения правил эксплуатации и ухода за мебелью, претензии не принимаются.

Предприятие – изготовитель гарантирует покупателю сохранение всех качественных показателей мебели, обусловленных ГОСТ 19917-2014, в течение 24 месяцев, с момента продажи магазином, при условии соблюдения правил сборки и эксплуатации.

Срок службы-10лет.

Дата выпуска \_\_\_\_\_

Штамп ОТК

Дата продажи магазином \_\_\_\_\_

Штамп магазина

**Уважаемые покупатели!** При соблюдении правил ухода и эксплуатации Ваша мебель прослужит значительно дольше.

### Спецификация фурнитуры

<p><math>\phi 1</math> Винт-конфирмат</p>  <p>8 шт.</p>	<p><math>\phi 2</math> Ключ</p>  <p>1 шт.</p>	<p><math>\phi 3</math> Гвоздь 2x20</p>  <p>8 шт.</p>	<p><math>\phi 4</math> Подпятник</p>  <p>4 шт.</p>	<p><math>\phi 5</math> Эксцентрик</p>  <p>4 шт.</p>
<p><math>\phi 6</math> Шток</p>  <p>4 шт.</p>	<p><math>\phi 7</math> Заглушка к эксцентрику</p>  <p>4 шт.</p>	<p>Сохраняйте инструкции и этикетки с упаковок до окончания гарантийного срока</p>		

### Спецификация деталей

Наименование	Поз.	Кол-во	Размеры, мм
Стенка вертикальная	44, 44a	2	426x774
Распорка	48	1	1152x80
Царга стола	46	1	1152x330
Крышка стола	47	1	1200x600

Изготовитель оставляет за собой право на внесение изменений в детализовку изделия, состав, вид и комплектность фурнитуры.

