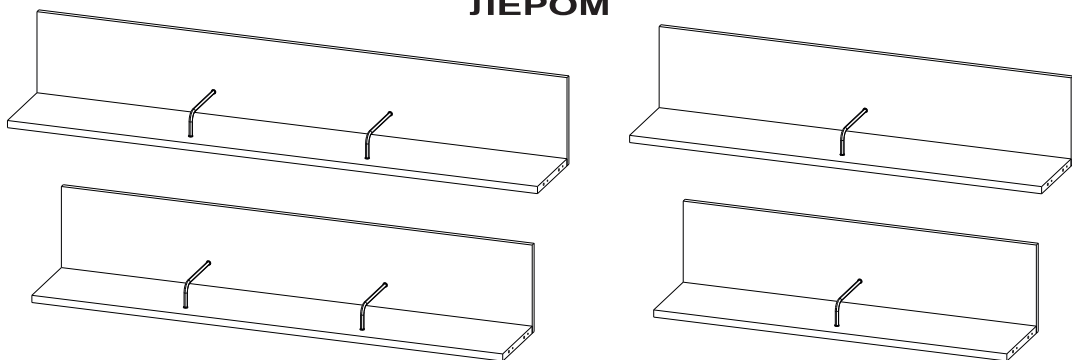


"ЛЕРОМ" - это гарантия высокого качества и экологической безопасности продукции.
Производство сертифицировано по Международному стандарту ISO 9001.
Декларация ТПС №: RU D-RU.РА01.В.30505; RU D-RU.РА01.В.29628; RU D-RU.РА01.В.28609.



МЕБЕЛЬНАЯ КОМПАНИЯ
ЛЕРОМ



**МАКСИМАЛЬНАЯ ДОПУСТИМАЯ
НАГРУЗКА НА ПОЛКУ 10 кг.**

Модульная программа «Грейс», «Камелия»

ПЛ-2601	ПЛ-2602	ПЛ-2603	ПЛ-2604
Полка	Полка	Полка	Полка
270x1620x264	270x1440x264	270x1260x264	270x1080x264
Вес модуля - 11кг.	Вес модуля - 10кг.	Вес модуля - 9кг.	Вес модуля - 8кг.

Модульная программа «Карина»

ПЛ-1001	ПЛ-1002	ПЛ-1003	ПЛ-1004
Полка	Полка	Полка	Полка
270x1620x264	270x1440x264	270x1260x264	270x1080x264
Вес модуля - 11кг.	Вес модуля - 10кг.	Вес модуля - 9кг.	Вес модуля - 8кг.

Модульная программа «Мелисса»

ПЛ-2801	ПЛ-2802	ПЛ-2803	ПЛ-2804
Полка	Полка	Полка	Полка
270x1620x264	270x1440x264	270x1260x264	270x1080x264
Вес модуля - 11кг.	Вес модуля - 10кг.	Вес модуля - 9кг.	Вес модуля - 8кг.

Уважаемые покупатели!

Перед началом сборки, необходимо ознакомиться с инструкцией и убедиться в правильности полученных вами комплектующих деталей (Таблица №1) и комплекта фурнитуры (Таблица №2)

Сохраняйте этикетки с упаковок до момента окончательной сборки!

В случае обнаружения дефектов, повреждения упаковки, для обращения к продавцу

Вам понадобится информация размещенная на этикетке:

(№ упаковки, дата изготовления, номер штампа ОТК)



www.lerom.ru

e-mail: service@lerom.ru

отдел сервиса: (8412) 65-33-06

Режим работы: пн-пт 8.00-17.00 МСК сб-вс выходной

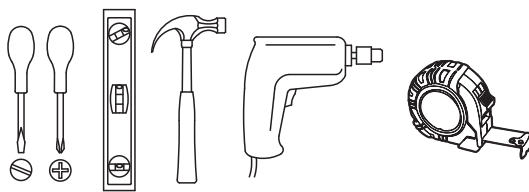


Внимание! Используйте крепежные средства, подходящие для материала стен в вашем доме.

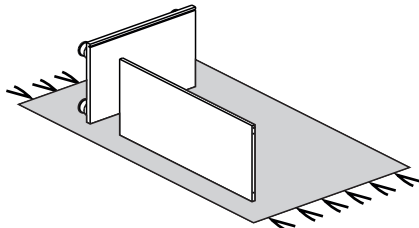
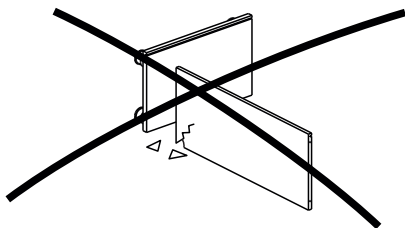
Для выбора подходящих крепежных средств обратитесь в специализированный магазин.



Инструменты необходимые для сборки



Сборку следует производить на ровной поверхности застеленной тканью



Max допустимая нагрузка на полку 10 кг.



Таблица №1

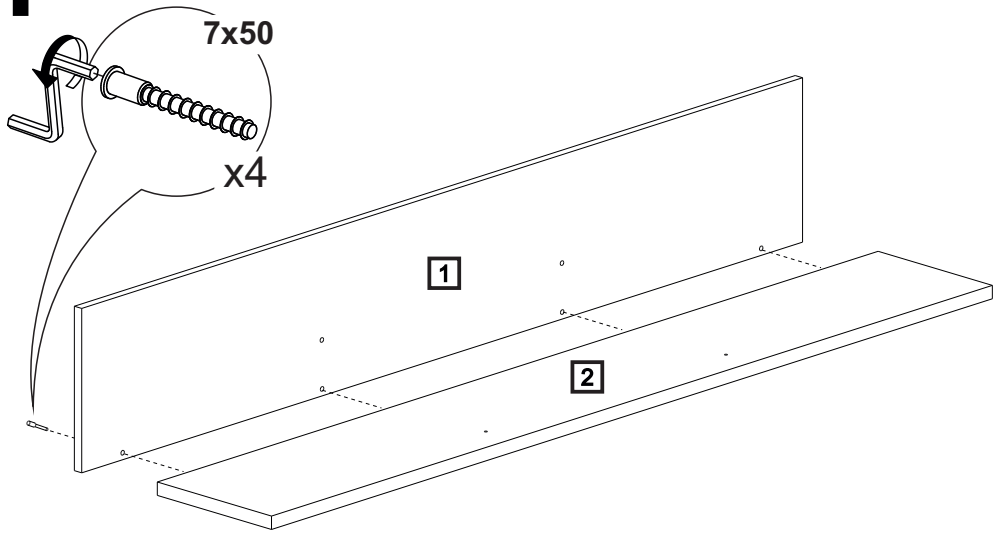
КОМПЛЕКТОВОЧНАЯ ВЕДОМОСТЬ			кол-во упаковок												
*	наименование	размер	кол-во	ПП-2801	ПП-2802	ПП-2803	ПП-2804	ПП-1001	ПП-1002	ПП-1003	ПП-1004	ПП-2801	ПП-2802	ПП-2603	ПП-2804
Упаковка №3263	1 задняя стенка	1621x270	1	1	-	-	-	-	-	-	-	1	-	-	-
	2 горизонтальная стенка	1621x248	1	-	-	-	-	-	-	-	-	-	-	-	-
Упаковка №3264	1 задняя стенка	1441x270	1	-	1	-	-	-	-	-	-	-	1	-	-
	2 горизонтальная стенка	1441x248	1	-	-	-	-	-	-	-	-	-	-	-	-
Упаковка №3265	1 задняя стенка	1261x270	1	-	-	1	-	-	-	-	-	-	-	1	-
	2 горизонтальная стенка	1261x248	1	-	-	-	-	-	-	-	-	-	-	-	-
Упаковка №3266	1 задняя стенка	1081x270	1	-	-	-	1	-	-	-	-	-	-	-	1
	2 горизонтальная стенка	1081x248	1	-	-	-	-	-	-	-	-	-	-	-	-
Упаковка №3263	1 задняя стенка	1621x270	1	-	-	-	-	1	-	-	-	-	-	-	-
	2 горизонтальная стенка	1621x248	1	-	-	-	-	-	-	-	-	-	-	-	-
Упаковка №3264	1 задняя стенка	1441x270	1	-	-	-	-	-	1	-	-	-	-	-	-
	2 горизонтальная стенка	1441x248	1	-	-	-	-	-	-	-	-	-	-	-	-
Упаковка №3265	1 задняя стенка	1261x270	1	-	-	-	-	-	-	1	-	-	-	-	-
	2 горизонтальная стенка	1261x248	1	-	-	-	-	-	-	-	-	-	-	-	-
Упаковка №3266	1 задняя стенка	1081x270	1	-	-	-	-	-	-	-	1	-	-	-	-
	2 горизонтальная стенка	1081x248	1	-	-	-	-	-	-	-	-	-	-	-	-
	фурнитура		1	1	1	1	1	1	1	1	1	1	1	1	1

* - Номер позиции соответствует детали на схеме сборки

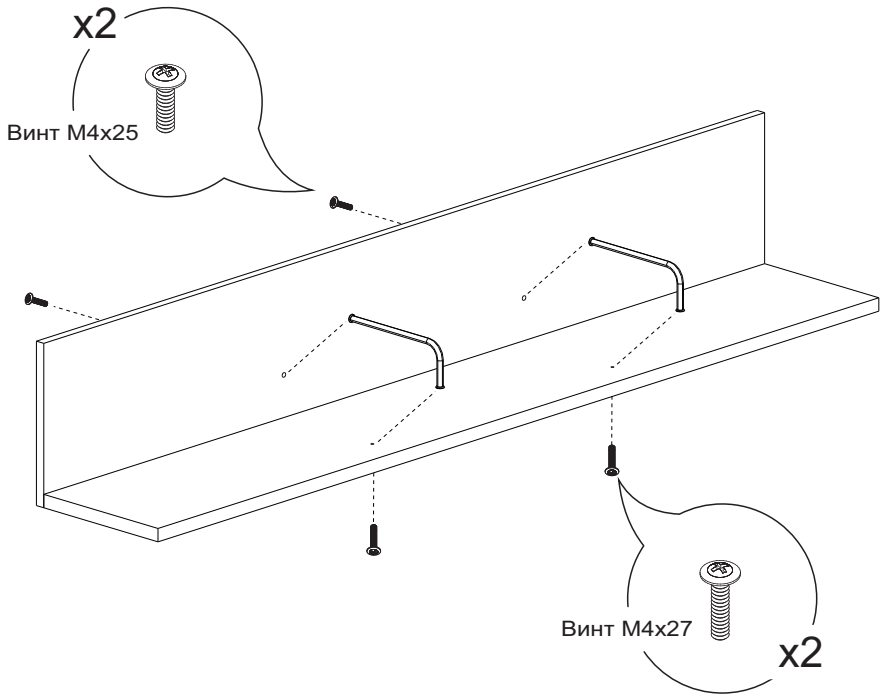
Таблица №2

КОМПЛЕКТ ФУРНИТУРЫ		ПЛ-1001 ПЛ-2801 ПЛ-2601 ПЛ-1002 ПЛ-2802 ПЛ-2602	ПЛ-1003 ПЛ-2803 ПЛ-2603 ПЛ-1004 ПЛ-2804 ПЛ-2604
	Ключ для евровинта	1	1
	Винт М4х25	2	1
	Евровинт 7х50 + заглушка	8+4	7+4
	Винт М4х27	2	1
	Штанга угловая	2	1
	Крючок резьбовой для навеса	2	2
	Шкант 8х30	4	4

1

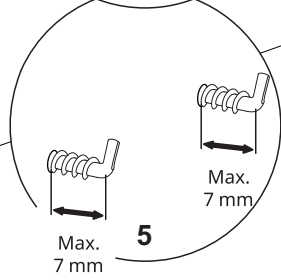
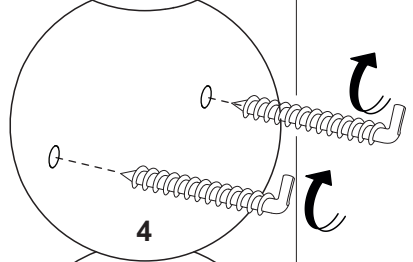
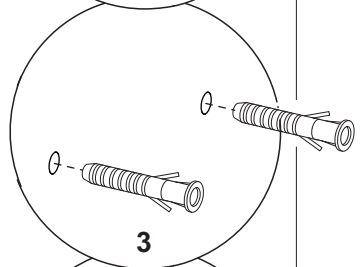
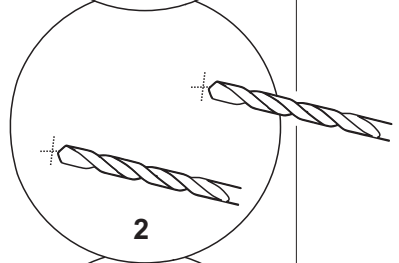
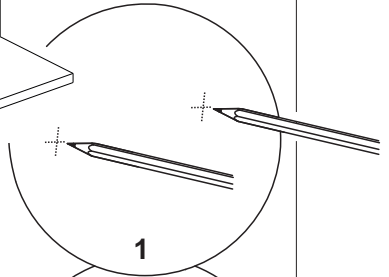
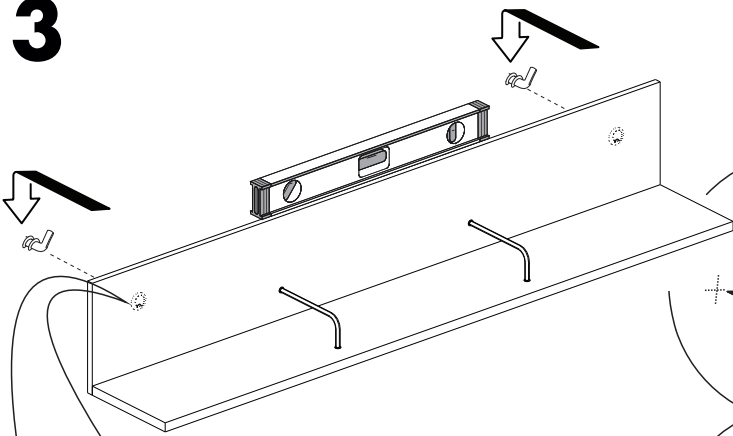


2



5

3



6

Предусмотрены варианты размещения полки:

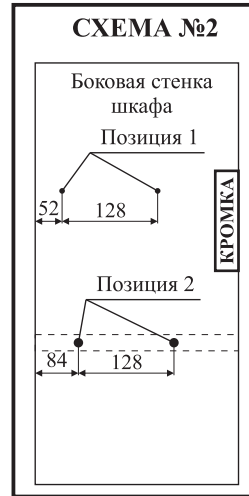
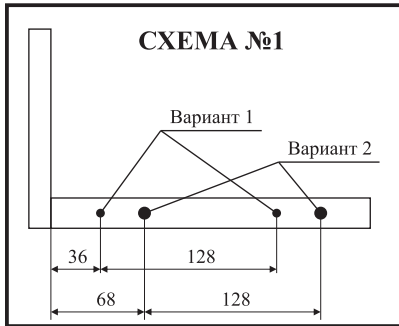
Вариант 1 (используется сверло $\varnothing 5$ мм) - для крепления полки еврвинтом к боковой стенке шкафа;

Вариант 2 (используется сверло $\varnothing 8$ мм) - при расположении двух полок в ряд для соединения между собой с помощью шкантов или когда горизонтальная стенка полки попадает на уровень горизонтальной стенки шкафа.

В торце горизонтальной стенки освобождаем отверстия от кромки в зависимости от варианта установки (СХЕМА №1):

На лицевой стороне боковой стенки шкафа делаем разметку согласно приведенной СХЕМЕ №2 (размеры даны в мм).

Сверлом $\varnothing 8$ мм сверлим сквозные отверстия по разметке (не допускать сильного нажатия на дрель для избежания выламывания с обратной стороны детали). Евровинтом стягиваем полку с боковой стенкой шкафа.



ГАРАНТИЙНЫЕ ОБЯЗАТЕЛЬСТВА.

1. Изготовитель гарантирует соответствие мебели требованиям ГОСТ 16371-2014и 19917-2014 при соблюдении условий транспортировки, хранения, сборки, эксплуатации.
 2. Гарантийный срок эксплуатации мебели: Для общественных помещений -18 мес., бытовой - 24 мес. Гарантийный срок при розничной продаже через торговую сеть исчисляется со дня продажи мебели, при вне розничном распределении - со дня получения ее потребителем.
 3. Согласно постановлению правительства Российской Федерации от 16 июня 1997 г. № 720 мебель относится к товарам длительного пользования. В связи с этим по истечении срока службы (10 лет) потребитель должен обратиться в специализированную организацию по ремонту мебели с целью оценки дальнейшей пригодности мебели к безопасной эксплуатации и определение возможного дальнейшего срока службы.
 4. Предприятие оставляет за собой право на замену фурнитуры и метизов, не влияющих на изменение конструкции и качества изделия.
 5. В мебельном наборе могут быть конструктивные изменения, не указанные в данной инструкции и не ухудшающие качество изделия, так как МЕБЕЛЬНАЯ КОМПАНИЯ "ЛЕРОМ" постоянно работает над улучшением производимой продукции.
 6. При обнаружении брака или некомплектности обращаться к продавцу, указав № упаковки, № штампа ОТК и дату изготовления и фото дефекта.
- ВНИМАНИЕ!** Производственными дефектами изделия не являются: особенности, обусловленные фактурой материала или стилем изделия, такие как незначительные цветовые отличия или отличия текстуры элементов изделия; незначительное цветовое отличие элементов изделия от образцов, представленных в каталогах и иных печатных изданиях, которое обуславливается особенностями полиграфии; незначительное цветовое отличие элементов изделия от образцов, выставленных в торговых точках, поскольку цвет поверхностей в процессе хранения и эксплуатации может меняться; по указанной выше причине не является дефектом несоответствие по цвету с приобретенной ранее мебелью элементов на замену или элементов по дополнительным заказам; обычное истирание покрытия в местах частого прикосновения; ослабление соединений, снижение подвижности петель и замков, осложнения хода дверей и ящиков в процессе постоянного использования, вызванные отсутствием ухода за изделием.

ПРАВИЛА УХОДА И ЭКСПЛУАТАЦИИ.

1. Для сохранения эксплуатационных и эстетических качеств мебели в течении длительного срока необходимо соблюдать условия её хранения, правил эксплуатации и ухода.
2. Мебель рекомендуется эксплуатировать в проветриваемом, сухом помещении с температурой воздуха не ниже +10 С, не выше +40 С, и относительной влажностью воздуха 65+15 %.
3. При эксплуатации изделий, имеющих стеклянные створки, полки и зеркала необходимо помнить, что эксплуатация стеклоизделий и зеркал с трещиной сопряжено с риском получения травмы. При появлении трещин надо немедленно заменить стеклоизделие.
4. Во избежание опрокидывания шкафа (тумбы) запрещается в пустом (незаполненном вещами) изделии открывать все двери или выдвигать все ящики одновременно.
5. Пользование кроватью с ортопедической решеткой недопустимо без матраца. Также нежелательны резкие ударные нагрузки во избежание поломок реек эластичного основания.
6. Запрещается использовать механизм подъема в кровати без установленного матраца.
7. В процессе эксплуатации мебели возможно ослабление крепежной фурнитуры - необходимо периодически подтягивать их.
8. Во избежание потери товарного вида мебель и зеркала рекомендуется защищать от прямых солнечных лучей (может привести к изменению цвета), не должна размещаться вблизи отопительных приборов, сырых и холодных стен.
9. Не допускать попадания воды и технических жидкостей на поверхность мебели, не следует ставить на поверхность горячие предметы без теплоизоляционной прокладки.
10. Беречь поверхность мебели от механических повреждений.
11. Для чистки мебели использовать чистую, сухую и мягкую ткань. При необходимости более тщательной очистки, можно использовать средства по уходу за мебелью, после чего вытереть очищаемые элементы досуха.
12. Лицевую фурнитуру следует чистить мягкой тканью с применением хозяйственного мыла, после чего вытирать насухо. Металлические и стеклянные элементы мебели чистить с использованием средств, предназначенных для чистки материалов этого типа.
13. **Внимание! Нельзя применять для чистки мебели эфир, ацетон, бензин и др. растворители, а так же абразивные материалы жесткие средства!**
14. После окончания эксплуатации мебели, ее необходимо утилизировать, для этого необходимо доставить ее на специализированное предприятие по обработке мусора. Часть материалов, из которых изготовлена мебель, отправятся на вторичную переработку. А остатки будут уничтожены либо измельчены для дальнейшего захоронения в специально отведенных местах — это необходимо для сохранения экологии окружающей среды.

Россия, 442965, Пензенская область,
г. Заречный, проезд Фабричный, 11,
ООО "Мебельная компания "Лером"
e-mail: Info@lerom.ru <http://www.lerom.ru>
Тел./Факс: (8412) 65-33-01, 65-33-02, 65-33-03,
65-33-04, 65-33-05