

**МЛК**  
мебельная фабрика



**ЕАС**

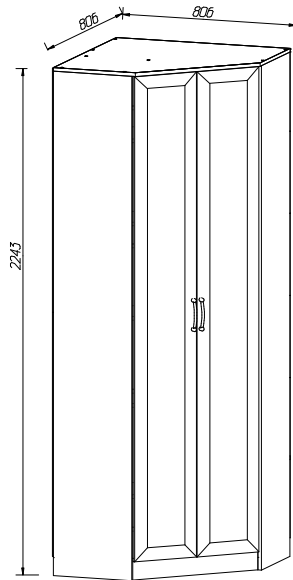
РОССИЯ

ОАО "Можгинский лесокombинат"

Удмуртская Республика, г. Можга, ул. Байбородова, 52

Модульная прихожая "Верона"

Шкаф угловой.



#### ИНСТРУКЦИЯ ПО ЭКСПЛУАТАЦИИ И УХОДУ ЗА МЕБЕЛЬЮ

Сохранность мебели и срок ее службы зависят не только от качества материалов и изготовления, но также и от правильного ухода за мебелью при ее эксплуатации.

Мебель, выпускаемая ОАО "Можгинский лесокombинат", необходимо эксплуатировать в сухих проветриваемых помещениях при температуре воздуха от 10° до 28°С и относительной влажности 50–70%.

#### ЗАПРЕЩАЕТСЯ:

- ставить любую мебель около источников тепла (печи, камины, батареи отопления);
- содержать мебель в сырых непроветриваемых помещениях; мебель боится сырости;
- использовать для чистки различные абразивные порошки и пасты;
- устанавливать мебель под прямые солнечные лучи, т.к. возможны изменения цвета и порча внешнего вида изделия.

#### СЛЕДУЕТ:

- беречь все поверхности мебели от механических повреждений, от воздействия кислот, щелочей, спиртов, растворителей;
- периодически подтягивать винты, шурупы;
- чистить поверхность мебели можно только мягкими тканями с применением мыла с последующей протиркой насухо.

#### ГАРАНТИЙНЫЙ ТАЛОН

1 Претензии по качеству и некомплектности должны направляться покупателем непосредственно в магазин, где была приобретена мебель, с обязательным приложением товарного чека.

2 По дефектам, появившимся из-за несоблюдения правил эксплуатации и ухода за мебелью, претензии не принимаются.

Предприятие – изготовитель гарантирует покупателю сохранение всех качественных показателей мебели, обусловленных ГОСТ 16371–2014, в течение 24 месяцев, с момента продажи магазином, при условии соблюдения правил сборки и эксплуатации.

Срок службы – 10 лет.

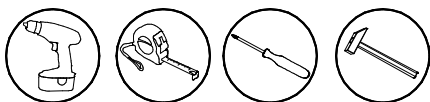
Дата выпуска \_\_\_\_\_

Штамп ОТК

Дата продажи магазином \_\_\_\_\_

Штамп магазина

**Уважаемые покупатели!** При соблюдении правил ухода и эксплуатации Ваша мебель прослужит значительно дольше.



# Инструкция по сборке

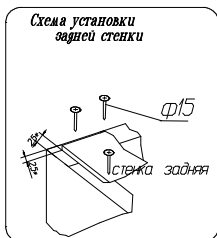
**ВНИМАНИЕ !**

Сборку производить вдвоем.

- 1 Перед началом сборки внимательно ознакомьтесь с инструкцией.
- 2 Проверьте комплектность деталей и фурнитуры по спецификациям.
- 3 Сборку производить на ровной, горизонтальной, чистой и твердой поверхности.

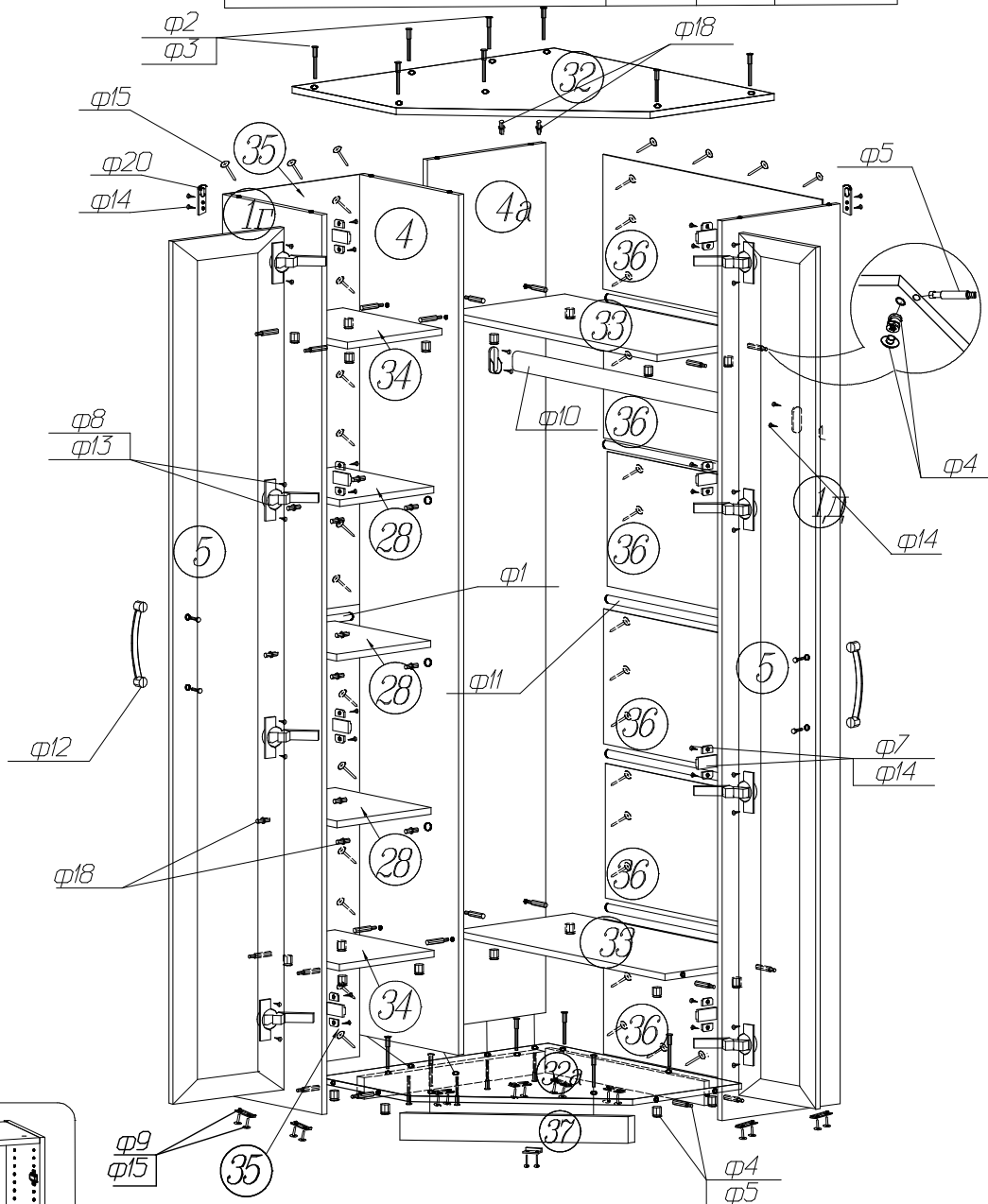
## Спецификация фурнитуры

|   |  |   |
|---|--|---|
| <p>φ1<br/>Профиль<br/>L=422 мм</p> <p>1 шт.</p>     | <p>φ2<br/>Винт-конфирмат</p> <p>18 шт.</p>       | <p>φ3<br/>Ключ</p> <p>1 шт.</p>               |
| <p>φ4<br/>Эксцентрик<br/>Заглушка</p> <p>20 шт.</p> | <p>φ5<br/>Шток</p> <p>20 шт.</p>                 | <p>φ6<br/>Штанга-держатель</p> <p>2 шт.</p>   |
| <p>φ7<br/>Планка</p> <p>8 шт.</p>                   | <p>φ8<br/>Корпус 135°</p> <p>8 шт.</p>           | <p>φ9<br/>Подпятник</p> <p>10 шт.</p>         |
| <p>φ10<br/>Штанга<br/>L=782 мм</p> <p>1 шт.</p>     | <p>φ11<br/>Профиль<br/>L=787 мм</p> <p>5 шт.</p> | <p>φ12<br/>Ручка</p> <p>2 шт.</p>             |
| <p>φ13<br/>Шуруп<br/>4x13</p> <p>16 шт.</p>         | <p>φ14<br/>Шуруп<br/>4x16</p> <p>24 шт.</p>      | <p>φ15<br/>Гвоздь<br/>2x20</p> <p>100 шт.</p> |
| <p><b>стяжка межсекционная</b></p>                  |  | <p>φ18<br/>Полкодержатель</p> <p>14 шт.</p>   |
| <p>φ16<br/>Винт</p> <p>2 шт.</p>                    | <p>φ17<br/>Муфта стяжки</p> <p>2 шт.</p>         |   |
| <p>φ20<br/>Подвес</p> <p>2 шт.</p>                  |  |   |

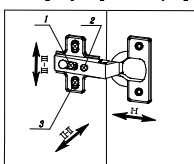


## Спецификация деталей

| Наименование                      | №Поэ  | Кол-во | Размеры, мм |
|-----------------------------------|-------|--------|-------------|
| Стенка вертикальная правая, левая | 1, 1a | 2      | 2223x362    |
| Стенка вертикальная правая, левая | 4, 4a | 2      | 2127x362    |
| Стенка горизонтальная верхняя     | 32    | 1      | 803x803     |
| Стенка горизонтальная нижняя      | 32a   | 1      | 786x786     |
| Полка                             | 28    | 3      | 288x350     |
| Стенка горизонтальная             | 33    | 2      | 769x362     |
| Дверь                             | 5     | 2      | 297x2138    |
| Стенка горизонтальная             | 34    | 2      | 290x362     |
| Стенка задняя                     | 35    | 2      | 445x1076    |
| Стенка задняя                     | 36    | 6      | 800x358     |
| Плинтус                           | 37    | 3      | 600x80      |



## Схема регулировки двери

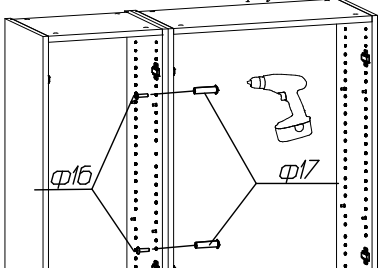


Регулировка по высоте (III-III)  
Ослабить шурупы (3) выравнять дверь по высоте и снова затянуть шурупы.

Регулировка расстояния от корпуса (I-I)  
Ослабить установочный винт (1) и отрегулировать расстояние между корпусом и дверью. Затем установочный винт снова затянуть.

Регулировка наложения двери (II-II)  
Ослабить установочный винт (2) отрегулировать наложение двери установочный винт снова затянуть.

## Установка и стяжка корпусов



Каждое изделие скрепить между собой стяжкой межсекционной, досверлив отверстия Ø6мм в стенках вертикальных.

Изготовитель оставляет за собой право на внесение изменений в детализировку изделия, состав, вид и комплектность фурнитуры.

Сохраняйте инструкции и этикетки с упаковок до окончания гарантийного срока.

СПАСИБО ЗА ПОКУПКУ!  
Все замечания и пожелания присылайте по адресу : lesok2@udm.net  
www.mozhgamebel.ru