

ГАРАНТИЙНЫЙ ТАЛОН

Заполняется магазином, где приобретено изделие

(Наименование изделия)

Дата выпуска _____

Дата продажи _____

Владелец изделия _____

(Фамилия, Имя, Отчество)

Адрес _____

Установлен дефект _____

Исправил мастер _____

(подпись)

" ____ " _____ 201 ____ г.

ГАРАНТИИ

24 месяца со дня приобретения по предъявлению гарантийного талона по обнаруженным дефектам. За механические повреждения, потертости, сколы фабрика ответственности не несет. Наш адрес: РОССИЯ, 427628, Удмуртская республика, г.Глазов, ул. Сибирская, 42. тел. 2-58-38

"бесплатный звонок по России 8-800-100-2600"

линия отреза

ПАСПОРТ

1. Дата выпуска _____

2. Отметка магазина о продаже _____

3. Штамп магазина _____

4. " ____ " _____ 201 ____ г.

Пункты 2,3,4 заполняются в магазине при покупке мебели.

Сертификат _____

ГЛАЗОВ[®]
www.glazovmebel.ru

РОССИЯ

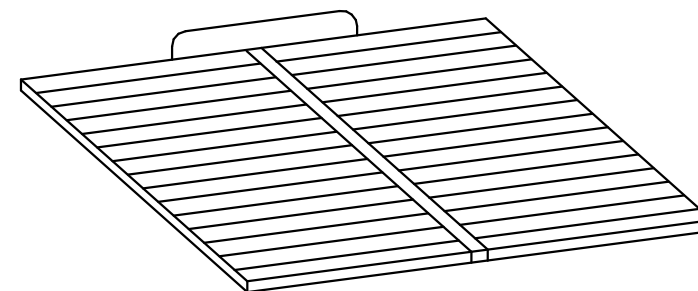
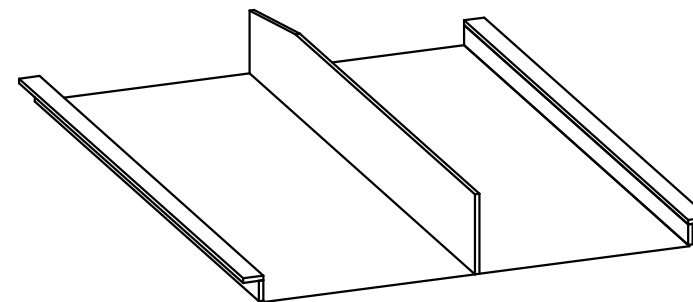
ООО "Глазовская мебельная фабрика"

Удмуртская Республика, г.Глазов

ул. Сибирская, 42

Модульная серия корпусной мебели "АМЕЛИ"

Унифицированная инструкция по сборке на изделия
АМЕЛИ 1.2 (спальня) Основание с подъемным механизмом (1800)
АМЕЛИ 2.2 (спальня) Основание с подъемным механизмом (1600)
АМЕЛИ 3.2 (спальня) Основание с подъемным механизмом (1400)



Уважаемый покупатель, обращаем Ваше внимание на то, что внешний вид изделия во многом зависит от качества сборки.

ПОДГОТОВКА К СБОРКЕ

1. Распаковать упаковки (при этом сохранить упаковочные ярлыки).
2. Ознакомиться с данной инструкцией по сборке.
3. Подготовить инструмент: молоток, набор отверток, рулетку, сверло ф8мм.
4. Подготовить место для сборки.
5. Прямоугольность собранных каркасов проверять рулеткой по диагонали.

Примечание:

1. АМЕЛИ 1 (спальня) Кровать(1800) и АМЕЛИ 101 (спальня) Кровать Люкс(1800) используется с модулями.
АМЕЛИ 1.1 (спальня) Основание(1800) или
АМЕЛИ 1.2 (спальня) Основание с подъемным механизмом (1800).
АМЕЛИ 2 (спальня) Кровать(1600) и АМЕЛИ 201 (спальня) Кровать Люкс(1600) используется с модулями.
АМЕЛИ 2.1 (спальня) Основание(1600) или
АМЕЛИ 2.2 (спальня) Основание с подъемным механизмом (1600).
АМЕЛИ 3 (спальня) Кровать(1400) и АМЕЛИ 301 (спальня) Кровать Люкс (1400) используется с модулями.
АМЕЛИ 3.1 (спальня) Основание(1400) или
АМЕЛИ 3.2 (спальня) Основание с подъемным механизмом (1400).
2. АМЕЛИ 1.1 (спальня) Основание(1800) или
АМЕЛИ 1.2 (спальня) Основание с подъемным механизмом (1800).
АМЕЛИ 2.1 (спальня) Основание(1600) или
АМЕЛИ 2.2 (спальня) Основание с подъемным механизмом (1600).
АМЕЛИ 3.1 (спальня) Основание(1400) или
АМЕЛИ 3.2 (спальня) Основание с подъемным механизмом (1400)
являются самостоятельными изделиями и продаются отдельно.
3. При использовании с модулем АМЕЛИ 1.2, АМЕЛИ 2.2, АМЕЛИ 3.2 необходимо досверлить отверстия на дет.№1116,1117 сверлом ф8мм насквозь.
4. Инструкция по сборке и установке ортопедического кроватного основания находится в заводской упаковке предприятия-изготовителя.
5. Неиспользуемые технологические отверстия фурнитурой не комплектуются.

ПРАВИЛА ЭКСПЛУАТАЦИИ И УХОДА ЗА МЕБЕЛЬЮ

1. Мебель, перевозимая при температуре ниже 0°С, охлаждается и при установке в помещении "запотекает", поэтому ее следует немедленно протереть чистой, сухой, мягкой тканью.
2. Мебель предназначена для эксплуатации в помещениях с температурой воздуха +10+28°С и относительной влажностью 50-70%. Не рекомендуется ставить мебель близко к источникам тепла, а также к сырым и холодным стенам. Ее следует беречь от прямого попадания солнечных лучей.
3. На поверхности деталей не следует ставить горячие и влажные предметы. Нежелательно попадание кислот, щелочей и растворителей (спирт, бензин, ацетон).
4. Поверхности следует оберегать от механических повреждений, ударов и царапин, поскольку восстановить поверхность невозможно.
5. Поверхности мебели следует чистить специальным составом, который можно приобрести в магазине.
6. Зеркала и стекла рекомендуется чистить любыми средствами, предназначенными для этих целей.
7. Для предотвращения повреждения полового покрытия при перемещении мебели следует использовать подстилочный материал (картон, плотная ткань и т.п.)

ПОРЯДОК ПРЕДЪЯВЛЕНИЯ ПРЕТЕНЗИЙ НА КАЧЕСТВО МЕБЕЛИ

Претензии по некомплектности и производственным дефектам в течение гарантийного срока должны направляться покупателем непосредственно в магазин, где приобретена мебель, с обязательным приложением товарного чека и упаковочных ярлыков.

По дефектам, появившимся из-за несоблюдения покупателем правил эксплуатации и ухода за мебелью, претензии не принимаются.

К СВЕДЕНИЮ ПОКУПАТЕЛЯ

Предприятие оставляет за собой право вносить изменения в конструктивные элементы мебели на основе внедрения передовой технологии, улучшающие качество выпускаемой продукции.

При обнаружении производственных дефектов ссылаетесь на номер набора мебели, номер ОТК, приложите гарантийный талон и упаковочные ярлыки.

Фурнитура

Комплект №11	Наконечник 9.3-И-01		Гвоздь 1,6x25	
	А 12			Б 24
Комплект №19	Винт КОН7х50		Ключ S=4	
	Д 4	Е 1		
Комплект №45	Эксцентрик		Дюбель	
	И 8	К 8		Л 8
Комплект №59	Кроватное основание с механизмом подъема			
	Л 1			
Комплект №95	4x45			
	У 8			

Спецификация деталей АМЕЛИ 1.2 (спальня) Основание с механизмом подъема(1800)

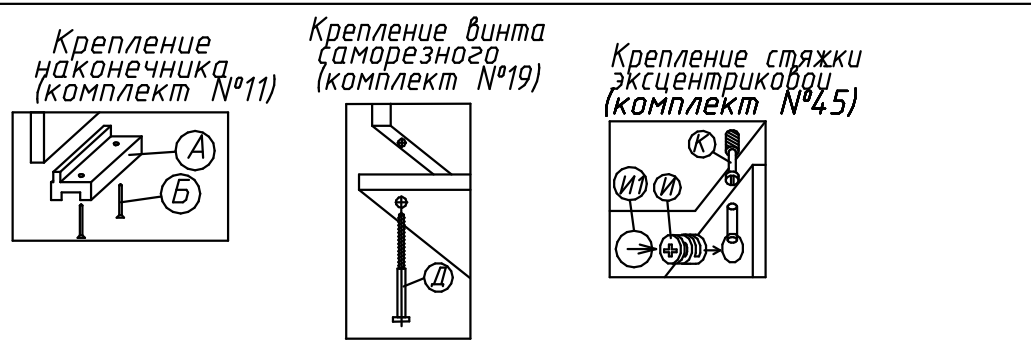
№дет.	Длина	Ширина	Кол
1080	2020	70	2
651	2033,5	265	1
1240	2033	804	2
1236	2020	91	2

Спецификация деталей АМЕЛИ 2.2 (спальня) Основание с механизмом подъема(1600)

№дет.	Длина	Ширина	Кол
1080	2020	70	2
651	2033,5	265	1
1243	2033	704	2
1236	2020	91	2

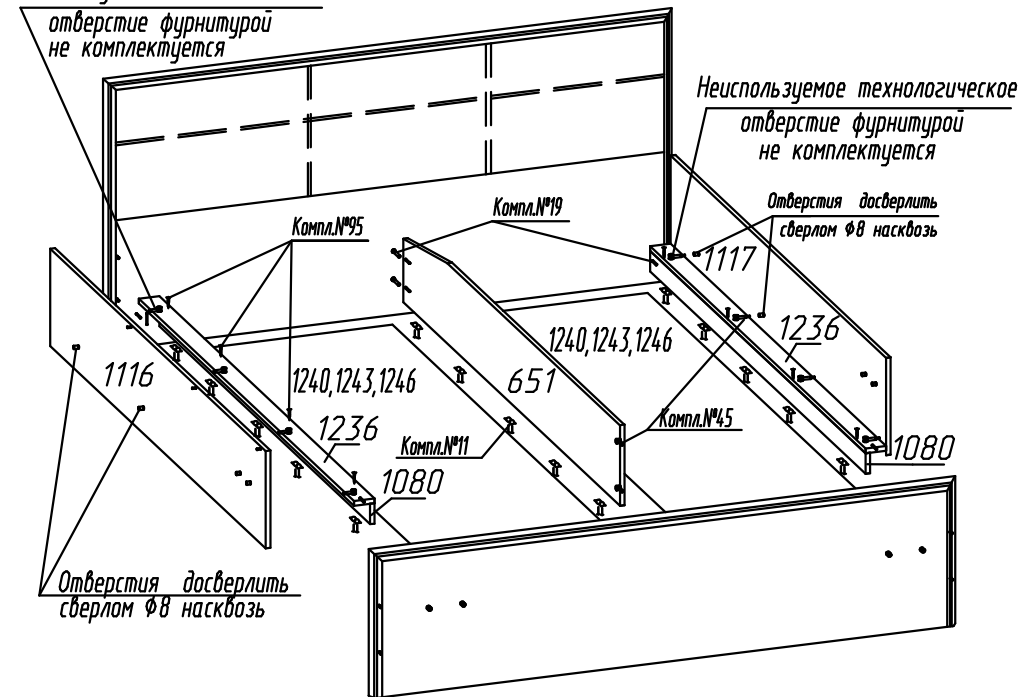
Спецификация деталей АМЕЛИ 3.2 (спальня) Основание с механизмом подъема(1400)

№дет.	Длина	Ширина	Кол
1080	2020	70	2
651	2033,5	265	1
1246	2033	604	2
1236	2020	91	2



Крепление деталей №651,1080,1236 к корпусу кровати

Неиспользуемое технологическое



Порядок крепления деталей №1080,1236:

1. Крепить деталь №1236 к корпусу кровати компл.№45.
2. Приставить деталь №1080 к детали №1236, как показано на схеме.
3. Закрепить деталь №1080 к корпусу кровати компл.19 и к детали №1236 компл.№95 по существующим отверстиям.

Примечание:

1. Деталь №1240,1243,1246 кладется на пол.
2. Для крепления кроватного основания к корпусу кровати использовать досверленные сквозные отверстия Ф8 в дет.№1116,1117.

Схема смазывания резьбовых соединений

В процессе эксплуатации подъемного механизма при появлении посторонних шумов необходимо смазать все резьбовые соединения смазкой WD40, а также сам шток газовой пружины.

Средство WD40 не входит в комплектацию изделия, а приобретается самостоятельно в специализированном магазине.

Чтобы произвести смазку резьбовых соединений, необходимо ослабить гайки. После окончания процесса смазывания, гайки подтянуть обратно.

Инструкция по сборке и установке кроватного основания находится в заводской упаковке предприятия - изготовителя.

Внимание. При смазывании элементов нужно быть очень осторожным, чтобы не испачкать детали кровати.

