

ПРАВИЛА ЭКСПЛУАТАЦИИ И УХОДА ЗА МЕБЕЛЬЮ

1. Мебель должна храниться и эксплуатироваться в закрытых отапливаемых помещениях при температуре не ниже +2°C и относительной влажности воздуха от 45 до 70%.

2. При установке изделий мебели в непосредственной близости от нагревательных и отопительных приборов их поверхности во время эксплуатации должны быть защищены от нагрева. Температура нагрева элементов мебели не должна превышать 40°C.

3. Для предотвращения деформации двери в изделии должны быть закрыты. Не следует открывать дверь более чем на 90° - это приводит к поломке петель.

4. При ослаблении крепления соединений необходимо периодически подтягивать винты, шурупы стяжки и т.п.

5. Поверхности изделий следует предохранять от различных растворителей, кислот, щелочей и механических повреждений.

6. Поверхности изделий можно освежить, применяя специальные составы, которые имеются в хозяйственных магазинах. Не допускается применение соды, порошков и других материалов, не предназначенных для ухода за мебелью.

7. Помните, что сохранность и долговечность мебели зависит не только от её конструкции и качества материалов, но и от правильной эксплуатации и ухода за ней.

8. Для предотвращения опрокидывания мебель должна быть постоянно прикреплена к стене. (Крепежные средства для крепления к стене не прилагаются, для разных материалов стен требуются различные крепления. Используйте крепежные средства, подходящие для материала вашего дома. Если Вы не уверены, какой тип креплений подходит к данному материалу, обратитесь в специализированный магазин.)

9. В целях безопасности храните тяжелые предметы в нижних ящиках. Не разрешайте детям забираться на ящики, полки и дверцы или виснуть на них.

ГАРАНТИЙНЫЙ ТАЛОН

Набор мебели „Оксфорд” изготовлен на ООО "Волгодонский комбинат древесных плит" по ТО 31.09.12-258-00257561-2022 в соответствии с требованиями ТР ТС 025/2012 "О безопасности мебельной продукции" ГОСТ 16371-2014. Мебель. Общие технические условия.

Декларация о соответствии ЕАЭС N RU Д-РУ .PA05.В.32505/22, действительна по 02.08.2027г.



УСЛОВИЯ ГАРАНТИИ

1. Предприятие-изготовитель гарантирует соответствие изделия требованиям ГОСТ 16371-2014 при соблюдении условий транспортирования, сборки и эксплуатации.

Гарантийный срок эксплуатации-24 месяца. Срок исчисляется со дня передачи мебели потребителю. Если день передачи установить невозможно, гарантийный срок исчисляется со дня изготовления мебели. Дефекты производственного характера, обнаруженные в течение гарантийного срока, устраняются за счёт предприятия-изготовителя.

2. Изделие снимается с гарантийного обслуживания в следующих случаях:

- если имеет следы постороннего вмешательства или была попытка ремонта;
- если обнаружены несанкционированные изменения конструкции изделия;
- если изделие эксплуатировалось не в соответствии со своим целевым назначением или в условиях, для которых оно не предназначено.

3. Гарантия не распространяется на изделие, имеющее следующие повреждения:

- механические;
- вызванные стихией, пожаром, бытовыми факторами;
- вызванные попаданием на поверхность изделий жидкостей и едких веществ.

Срок службы изделия - 8 лет.

ДАТА ВЫПУСКА " ____ " ____ 20 г.

ПРОВЕРЕНО СКК

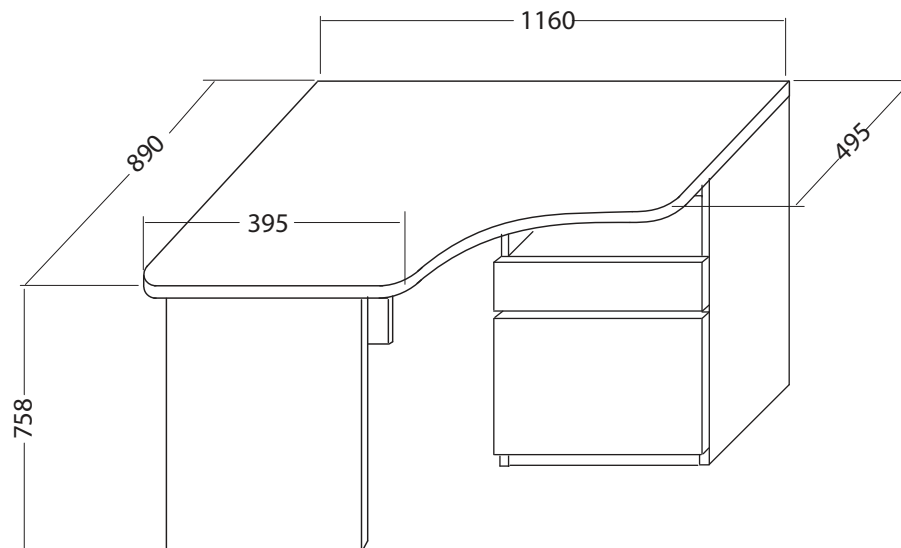
ДАТА ПРОДАЖИ " ____ " ____ 20 г.

ШТАМП МАГАЗИНА

Версия 2022 г. (1)



ООО "Волгодонский комбинат древесных плит"



Стол угловой

ПМ-139.17.00.000 Исп.2

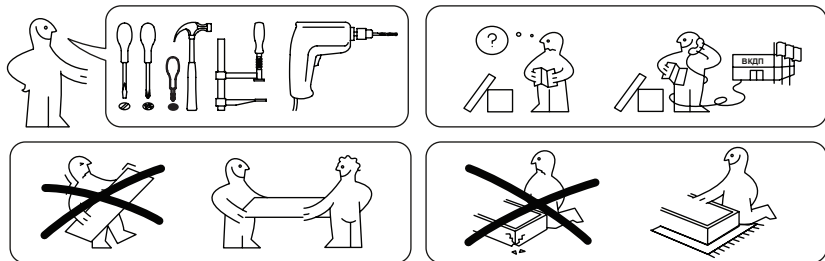
ТД-139.15.03

Набор модульной мебели

«ОКСФОРД»

ПМ-139.00.00.000

ПАСПОРТ И СХЕМЫ СБОРКИ



Сборку рекомендуется производить с помощью специалиста, так как неправильная сборка может привести к опрокидыванию мебели, что может повлечь за собой ущерб или телесные повреждения.

Предприятие оставляет за собой право вносить некоторые конструктивные изменения не ухудшающие внешний вид и не влияющие на функциональные свойства изделия.

Уважаемый покупатель!

Прежде, чем начать сборку изделия, убедитесь в соответствии выбранного Вами изделия (см. обложку паспорта) с его номером указанным на этикетке, наклеенной на пакете.

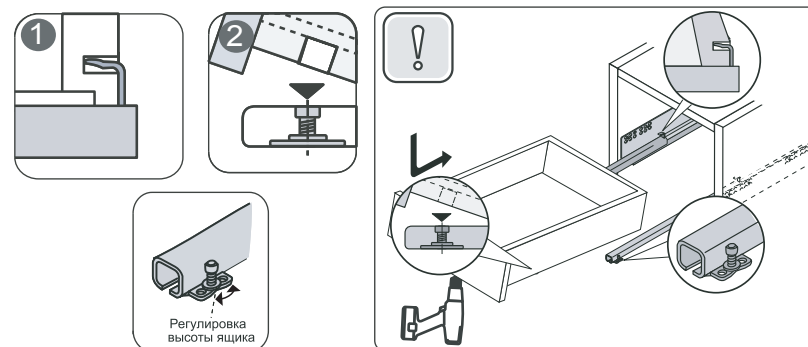
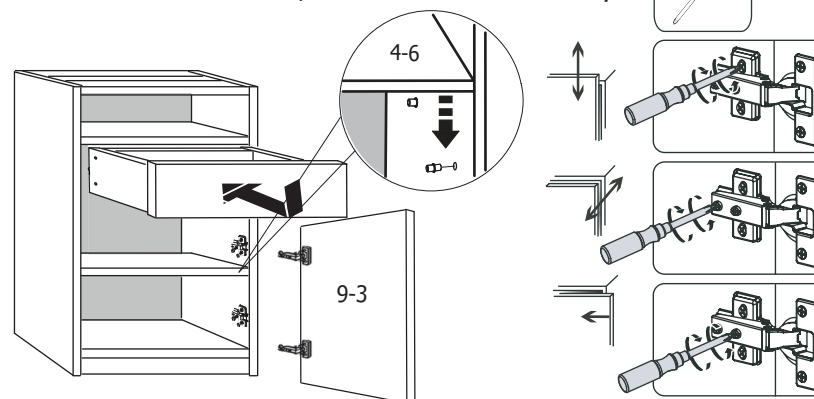
Упаковку с этикеткой сохранять до конца сборки!

Упаковочная ведомость

| Наименование детали | Обозначение | Размеры, мм | Количество, шт. |
|----------------------------|-------------|-------------|-----------------|
| Пакет 1 | | | |
| Стенка вертикальная правая | 1-16 | 733x434 | 1 |
| Стенка вертикальная левая | 1.1-16 | 733x434 | 1 |
| Стенка боковая правая | 0-615 | 400x80 | 1 |
| Стенка боковая левая | 0.1-615 | 400x80 | 1 |
| Накладка | 1-12-7 | 436x120 | 1 |
| Дверь | 9-3 | 436x400 | 1 |
| Стенка задняя | 2-12-7 | 366x66 | 1 |
| Планка цокольная | 5-6 | 406x100 | 1 |
| Распорка | 8-3 | 406x140 | 2 |
| Полка | 4-6 | 404x429 | 1 |
| Стенка горизонтальная | 3-6 | 406x429 | 2 |
| Фурнитура | - | - | 1 |

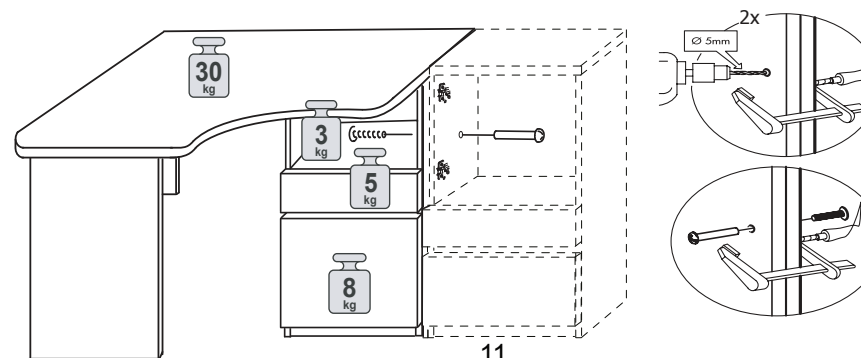
| | | | |
|---------------------|--------|----------|---|
| Пакет 2 | | | |
| Крышка | 4-3 | 1160x890 | 1 |
| Стенка вертикальная | 10-3 | 733x340 | 1 |
| Стенка задняя | 7-3 | 872x350 | 1 |
| Стенка задняя(ДВП) | 13-3 | 705x428 | 1 |
| Опора | 11-3 | 733x140 | 1 |
| Опора | 12-3 | 733x140 | 1 |
| Дно ящика (ДВП) | 3-12-6 | 384x408 | 1 |
| Стенка задняя | 6-3 | 701x350 | 1 |

14 Установка ящика, полки и навеска двери



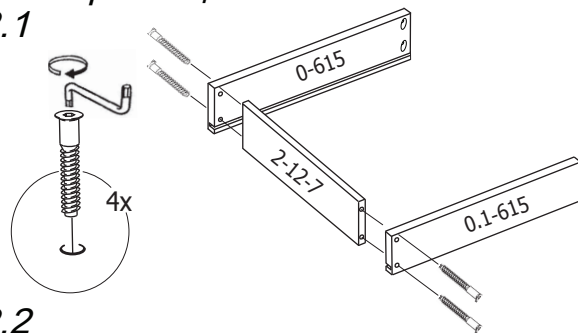
При желании, закрепите ящик к направляющим дополнительным саморезом 3x16, в комплектацию саморез не входит.
ВАЖНО! Во избежание повреждения боковины ящика рекомендуется предварительно просверлить отверстие для вкручивания самореза.

15 При установке нескольких модулей, рекомендуется скрепить их между собой стяжными винтами.

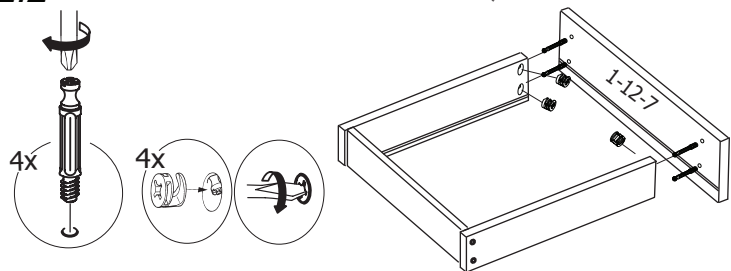


12 Сборка ящика

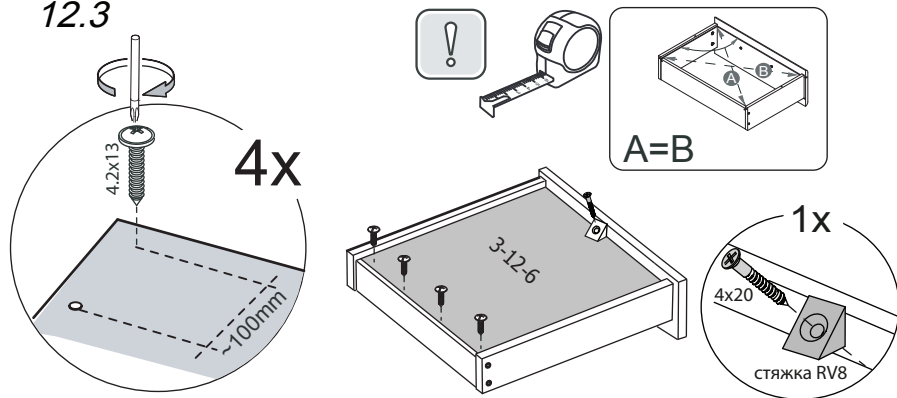
12.1



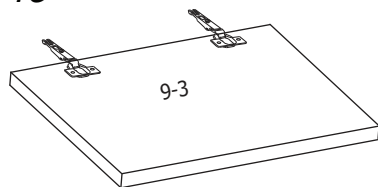
12.2



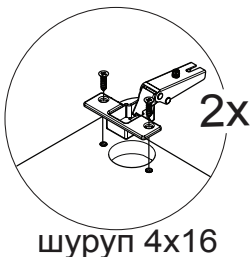
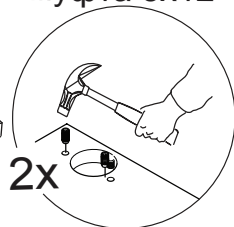
12.3



13

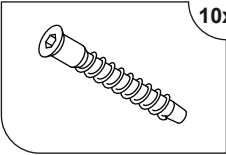
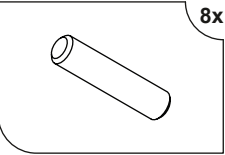
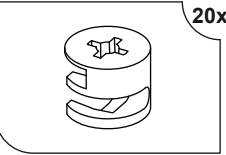
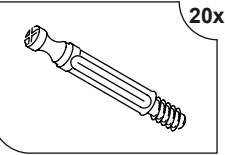
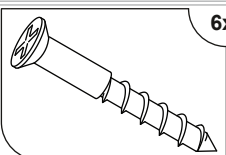
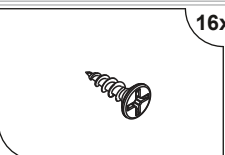
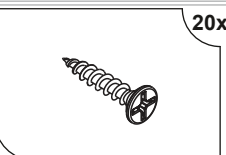
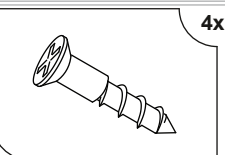
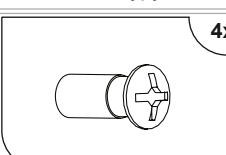
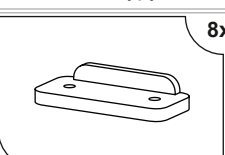
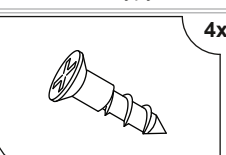
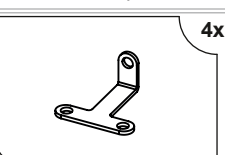
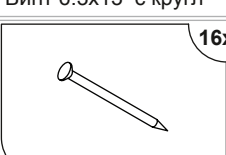
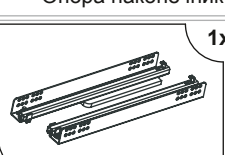
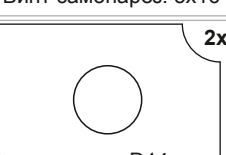
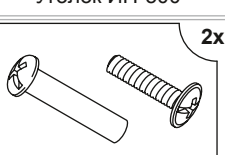
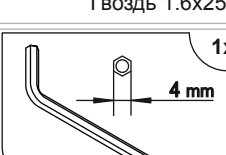

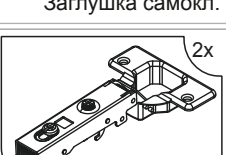

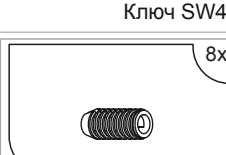





муфта 5x12

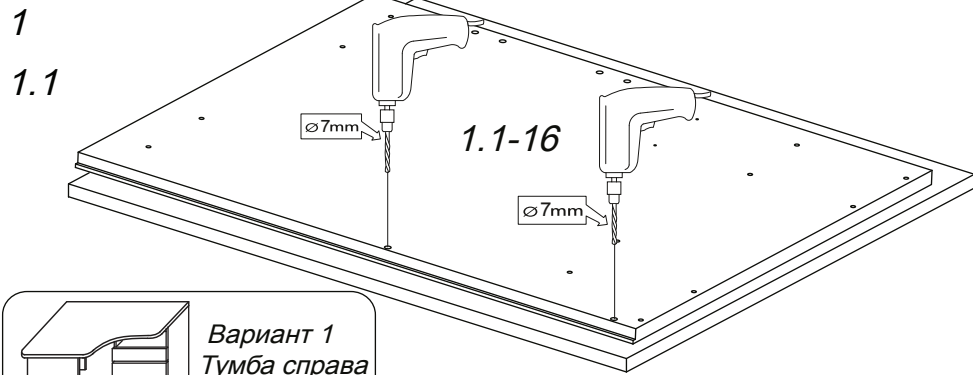


шуруп 4x16

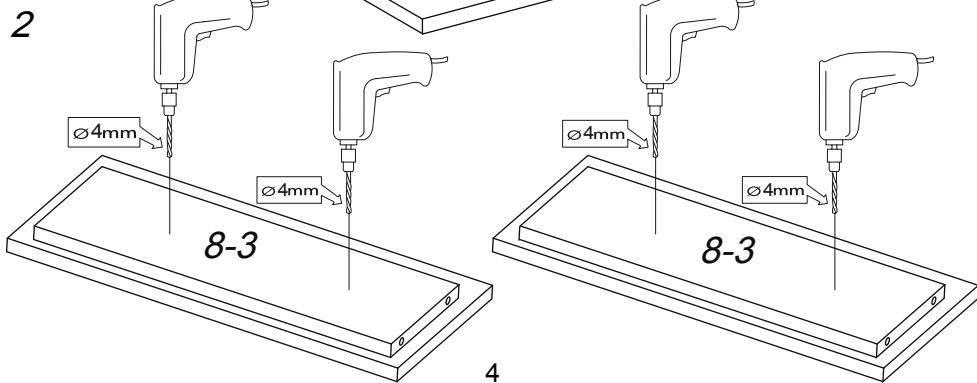
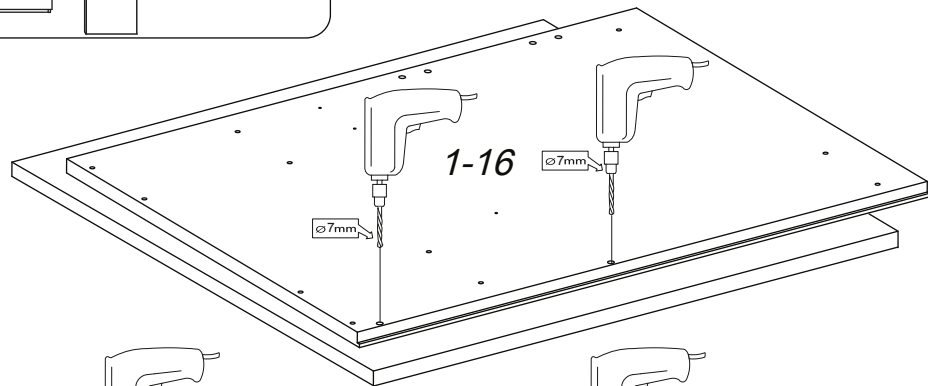
КОМПЛЕКТ ФУРНИТУРЫ

| | | | |
|--|---|---|--|
|  Дюбель-стяжка 7x50 10x |  Шкант 8x35 8x |  Стяжка эксцентр. 20x |  Дюбель стяжки эксц. 20x |
|  Шуруп 4x30 6x |  Шуруп 3x13 16x |  Шуруп 4x16 20x |  Винт самонарез. 5x20 4x |
|  Винт 6.3x13 с кругл 4x |  Опора наконечник 8x |  Винт самонарез. 5x16 4x |  Уголок ИП-500 4x |
|  Гвоздь 1.6x25 16x |  Направляющая 400мм 1x |  Заглушка самокл. D14 мм 2x |  Винт стяжной 32/27 2x |
|  Ключ SW4 1x |  Полкодержатель 4x |  Петля четырехшарнирная 2x |  Заглушка самокл. D18 мм 4x |
|  Муфта 5x12 мм 8x |  Планка петли 2x |  Винт 4,2x13 4x |  Стяжка RV8 1x |

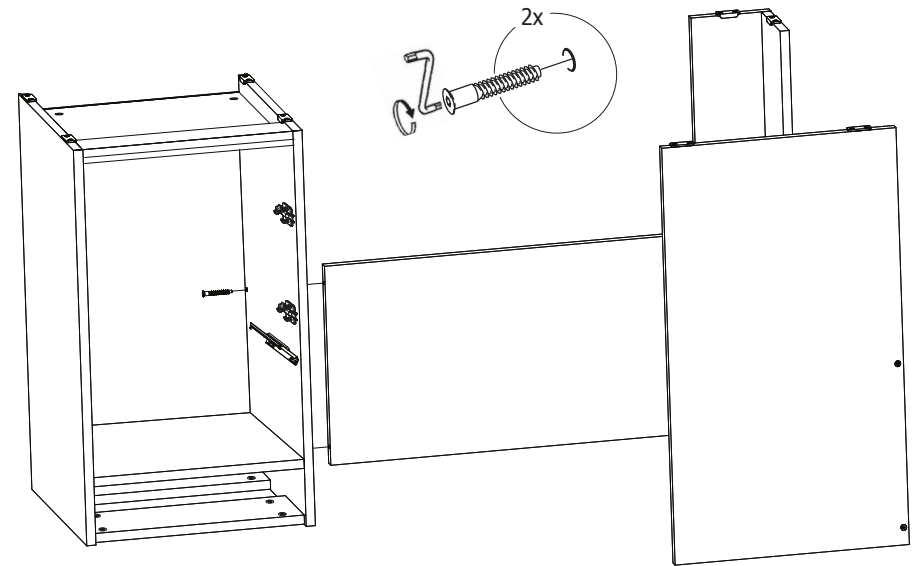
Примечание: Конструкционные материалы для изготовления изделий из набора модульной мебели «Оксфорд»:
 - основной конструкционный материал - плита древесностружечная, облицованная пленкой на основе термореактивных полимеров (ламинированная) - ЛДСП по ГОСТ 32289-2013;
 - материал задних стенок - плита древесноволокнистая (твердая) с лакокрасочным покрытием (ДВП) ГОСТ 8904-2014.



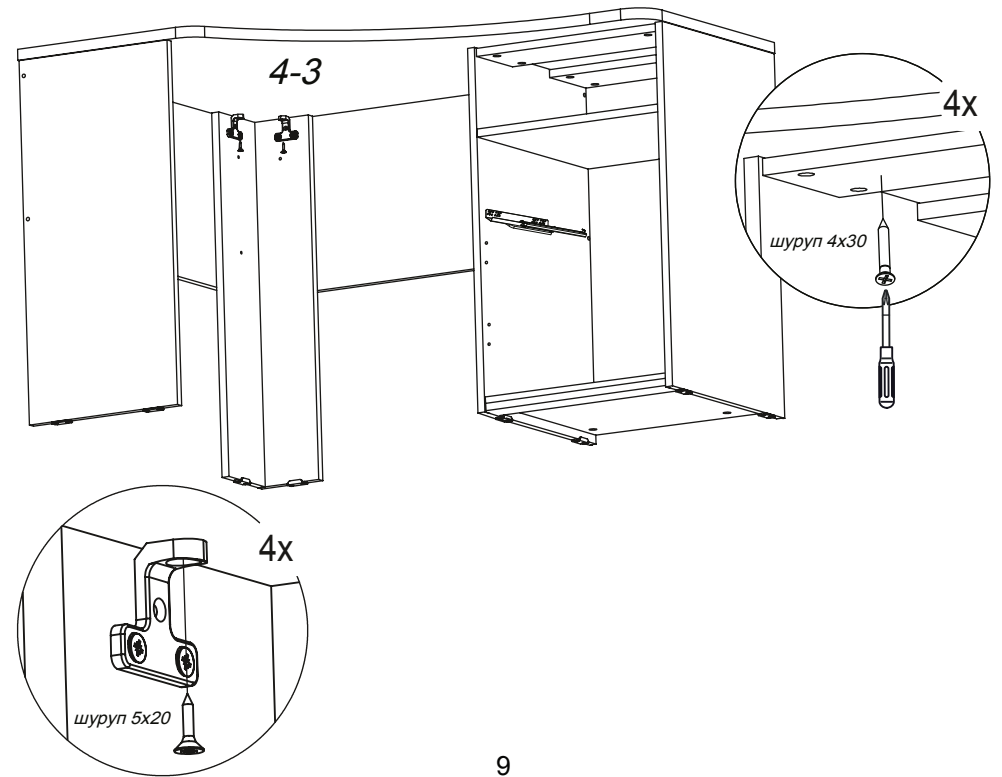
1.2



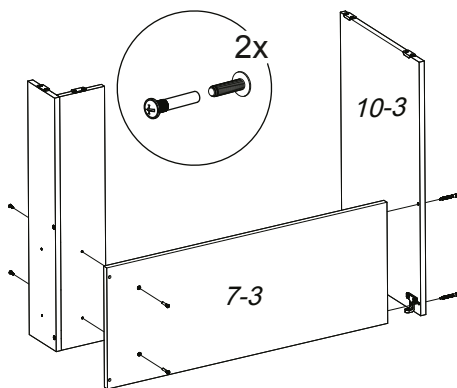
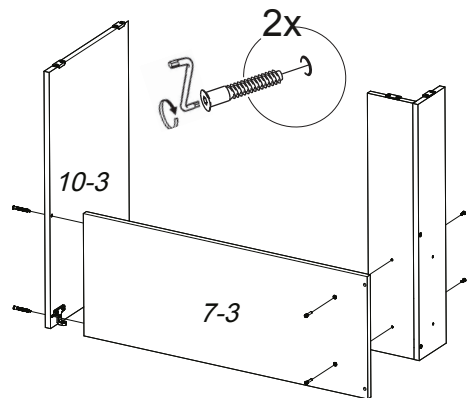
10



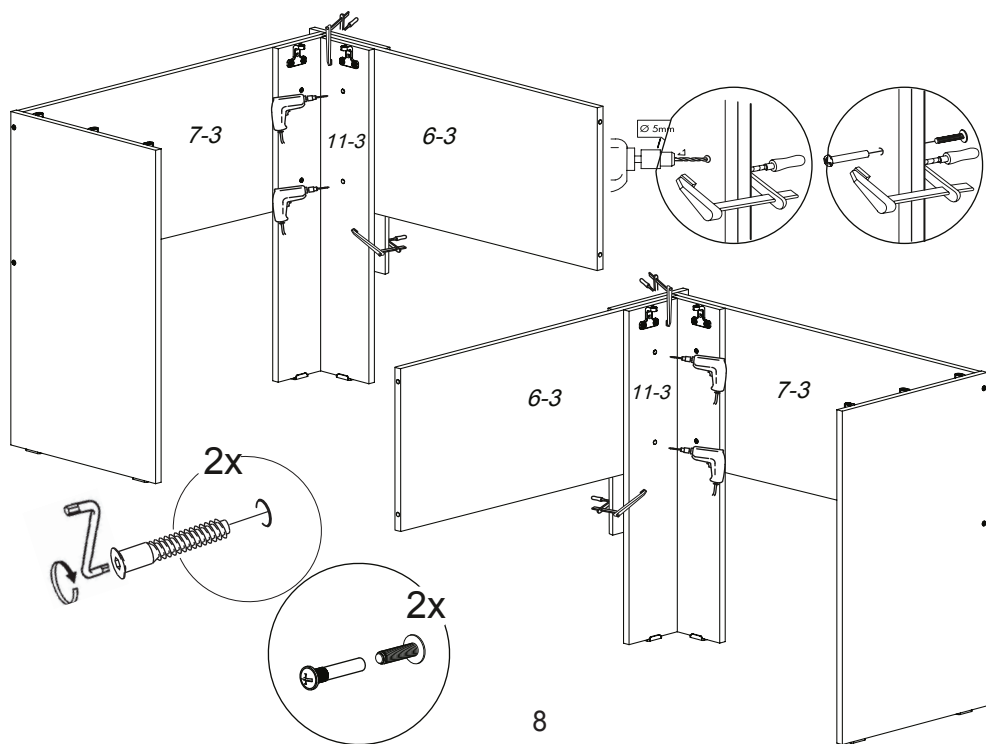
11



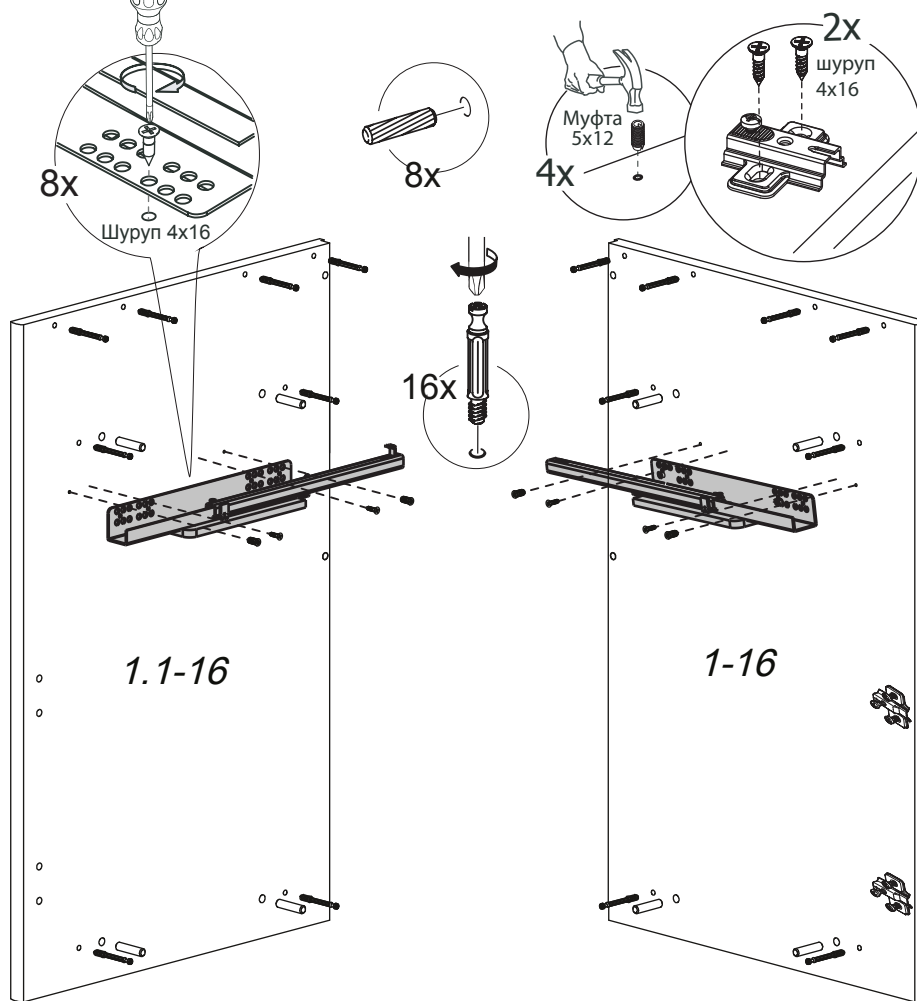
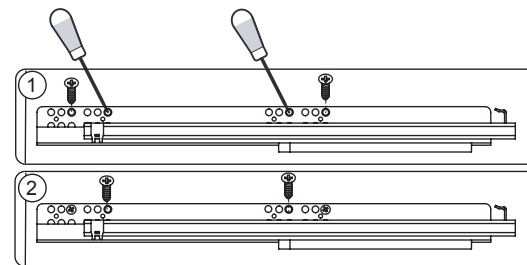
8



9

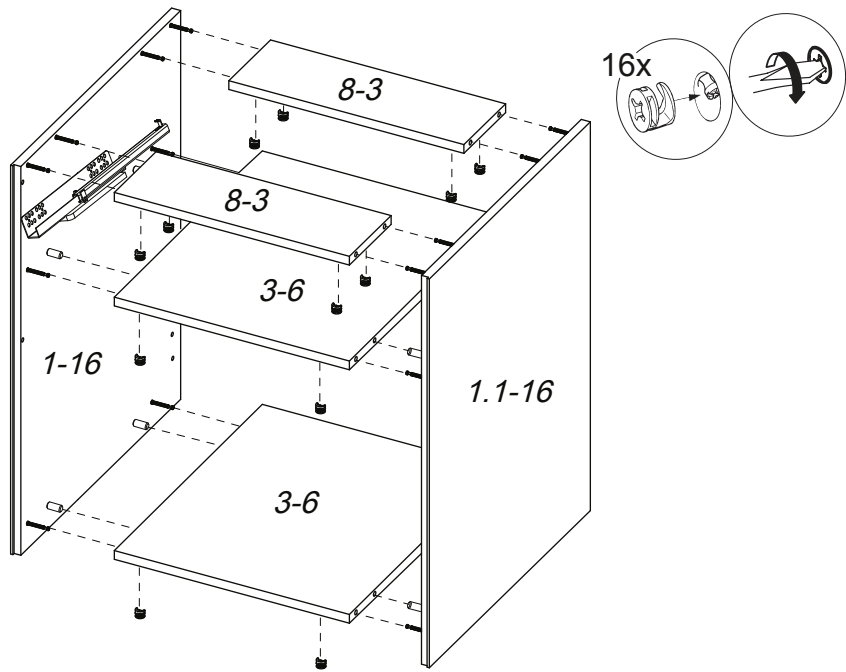


3

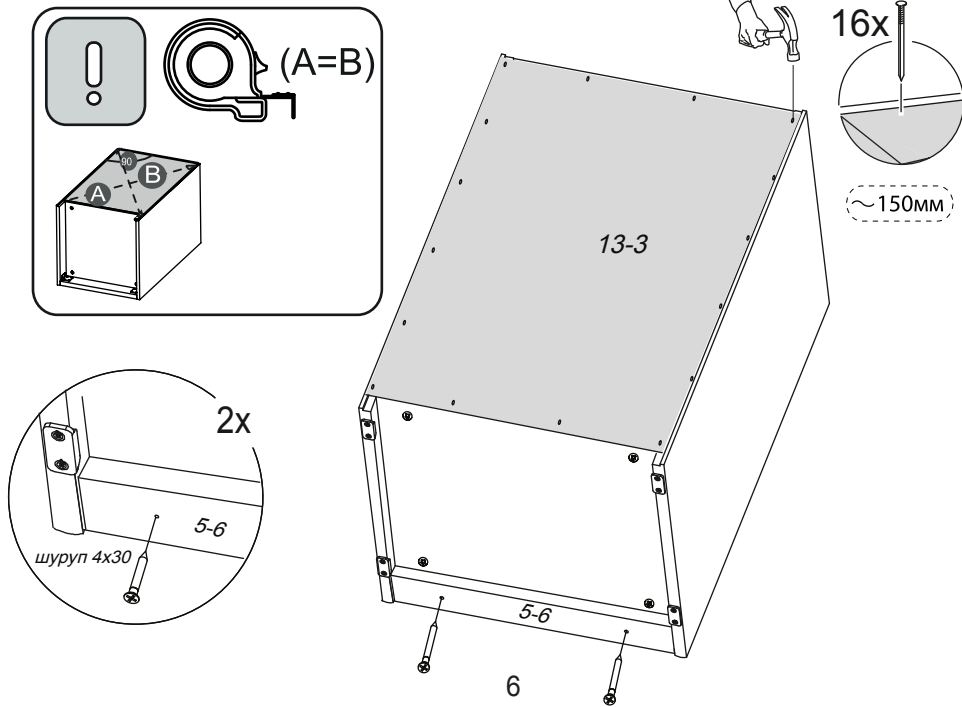


5

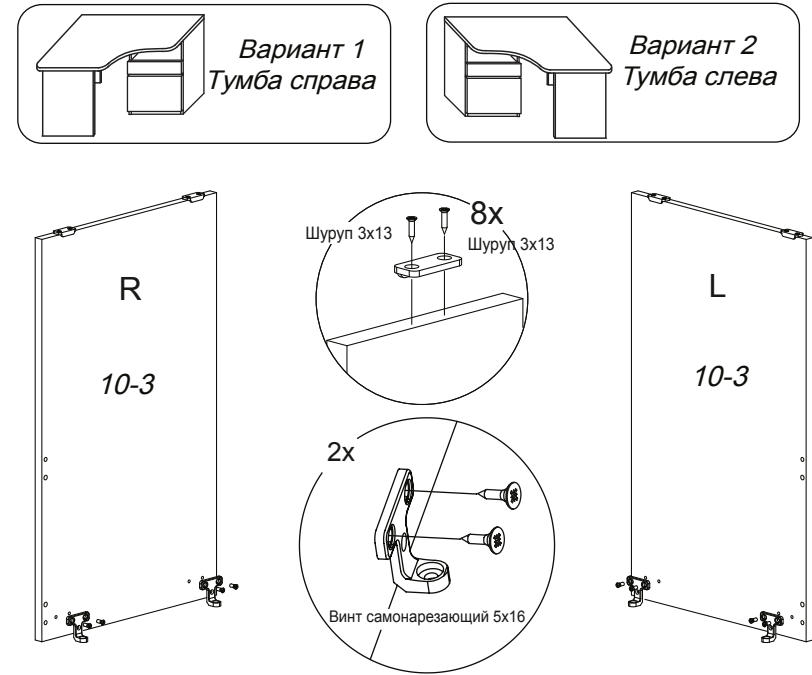
4



5



6



7

