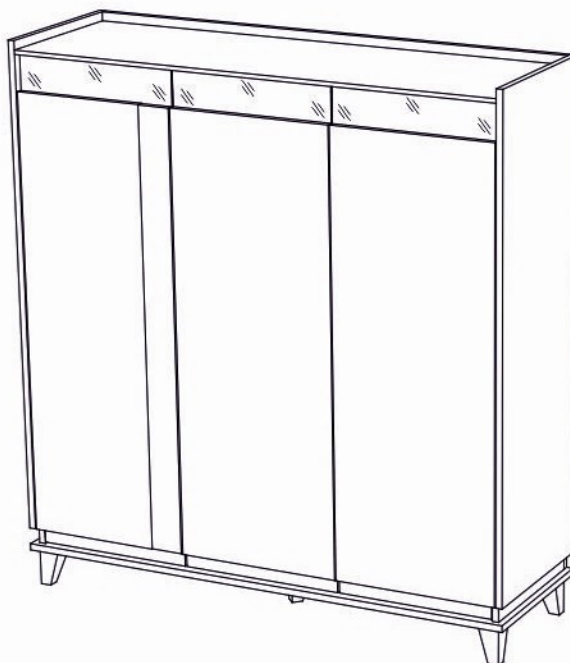


Инструкция по сборке



Честер / Матера мод. 4 Греденция
артикул Ж 01.04.02.01

Размеры (ВхШхГ) 1340x1250x400

Рекомендации по эксплуатации и уходу за мебелью

1. Мебель рекомендуется эксплуатировать в проветриваемом, сухом помещении с температурой воздуха не ниже +2 С и относительной влажности воздуха от 45 до 70%.
2. В мебели, имеющей крепление болтами, винтами, шурупами, при ослаблении соединений необходимо их периодически подтягивать.
3. Поверхность мебели следует протирать влажной тряпкой, с последующей протиркой насухо. Запрещается использовать в качестве чистящих средств растворители, соду и средства, содержащие абразивные материалы.
4. Мебель должна быть защищена от прямого попадания солнечных лучей, не должна размещаться вблизи отопительных приборов.

ГАРАНТИЙНЫЙ ТАЛОН

- Изготовитель гарантирует соответствие мебели требованиям ГОСТ 16371-93 «Мебель. Общие технические условия» при соблюдении условий транспортировки, хранения эксплуатации и рекомендаций по уходу за мебелью и ТР ТС 025/2012 «О безопасности мебельной продукции».
- Претензии по комплектности, качеству и отклонениям, при которых сборка не возможна, должны предъявляться в магазин, где была приобретена мебель.
- Все гарантийные работы производятся только при предъявлении настоящего гарантийного талона.
- Гарантийный срок эксплуатации изделия 18 месяцев, деталей с нанесенной фотопечатью 6 месяцев со дня продажи мебели через торговую сеть.

Гарантийное обслуживание не производится:

- По дефектам, появившимся из-за не соблюдения потребителем условий транспортирования, хранения, сборки, эксплуатации и рекомендаций по уходу за мебелью.

СВИДЕТЕЛЬСТВО О ПРИЕМКЕ

Мебель соответствует ГОСТ 16371-93, ТР ТС 025/2012 и признана годной к эксплуатации.

Дата выпуска изделия _____

Дата реализации _____

(печать магазина)

С условиями гарантийного обслуживания ознакомлен _____

(подпись покупателя)

Срок службы изделия 10 лет

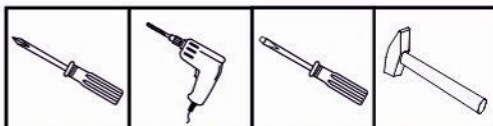


Изготовитель: ООО-фирма «Элма» сайт: www.alicia-mebel.ru

Адрес изготовителя: 426062, Россия, Удмуртская Республика, г. Ижевск, Спортивная ул., дом 73

Честер / Матера мод. 4 Греденция

Перед сборкой внимательно ознакомьтесь с данной инструкцией, проверьте комплектность фурнитуры и разбейте её по назначению. Упаковку можно использовать в качестве подстилочного материала при сборке. Работу проводите на ровной жесткой поверхности. Для удобства, сборку лучше производить вдвоем. После окончательной сборки на головки конфирматов и эксцентриковых стяжек установите декоративные заглушки.



Инструмент и фурнитура

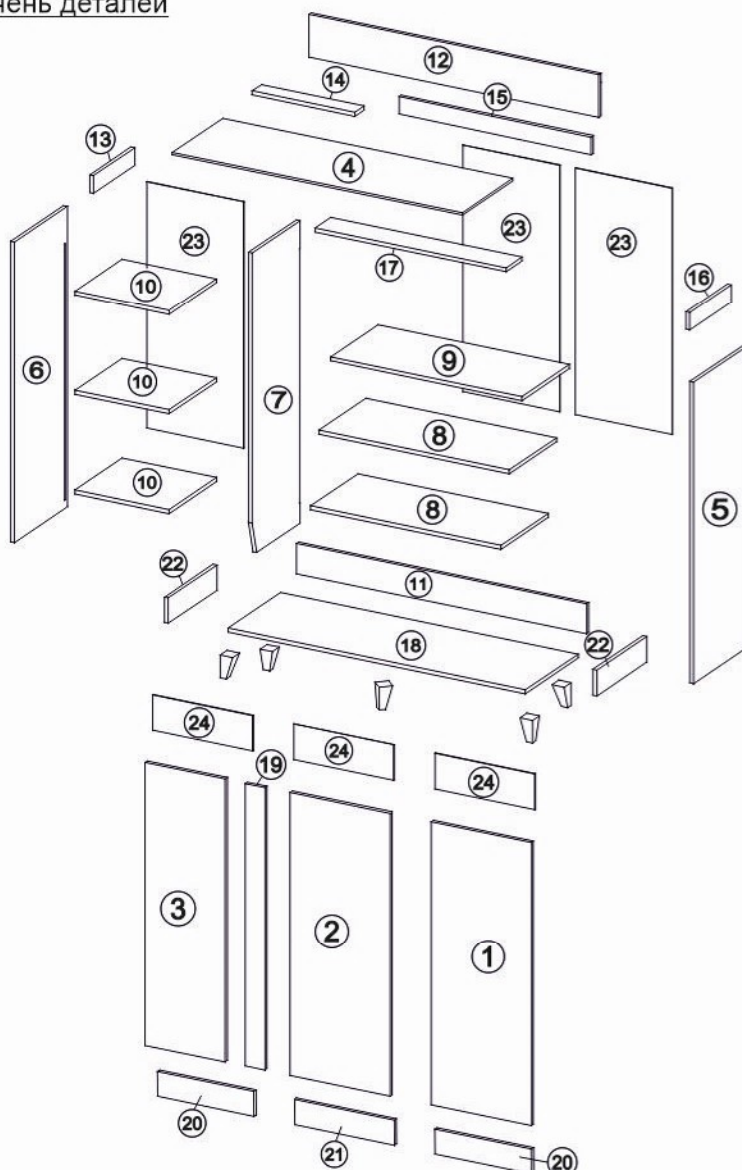
* Инструмент для сборки в комплект не входит.

А x 1шт. 	Б x 29шт. D7 x 50мм	В x 23шт. заглушка конфирмата x 10шт. заглушка эксцентрика	Г x 4шт. 	Д x 3шт. 	Е x 4шт. D8 x 30мм	Ж x 6шт. петля вкладная	З x 3шт. петля полунакладная	И x 18шт. И1-10шт. обычные И2-8шт. без бортиков	
К x 10 шт. D5 x 11,5 мм	Л x 8шт. D5 x 8мм	М x 20шт. 	Н x 3шт. с магнитом	О x 9шт. 	П x 36шт. 3,5x16мм. x 9шт. 4,2 x 16мм. x 22шт. 3x16мм.	Р x 5 шт. 	С x 9 шт. D10	Т x 10 шт. 	
У x 18шт. D6 x 25мм	Ф x 1шт. Н-профиль L-945мм	Ш x 6шт. 	Э x 4шт. 						

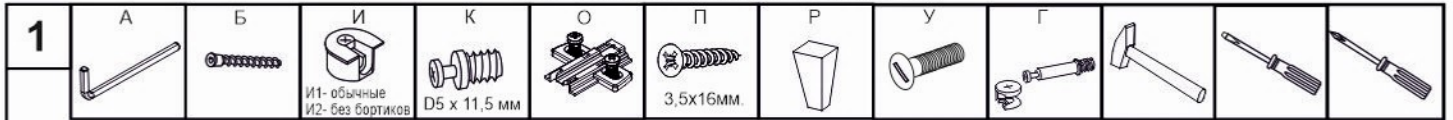
** Предприятие-изготовитель оставляет за собой право на замену материалов, фурнитуры и метизов на аналогичные не ухудшающие качество изделия.

Перечень деталей

Поз.	Наименование	Кол-во	Деталь	
			Длина	Ширина
1	Фасад	1	1075	402
2	Фасад	1	1075	402
3	Часть фасада	1	1075	322
4	Горизонт	1	1218	384
5	Боковина	1	1194	400
6	Боковина	1	1194	400
7	Вертикальная	1	1202	364
8	Полка	2	800	359
9	Горизонт	1	804	360
10	Полка	3	395	359
11	Задняя стенка	1	1218	120
12	Задняя стенка	1	1218	169
13	Планка	1	346	70
14	Планка	1	382	70
15	Планка	1	788	70
16	Планка	1	346	70
17	Планка	1	788	120
18	Дно	1	1250	400
19	Часть фасада	1	1075	79
20	Нижняя часть фасада	2	387	85
21	Нижняя часть фасада	1	400	85
22	Планка	2	368	100
23	Задняя стенка	3	980	407
24	Верхняя часть фасада	3	402	130



Честер / Матра мод. 4 Греденция

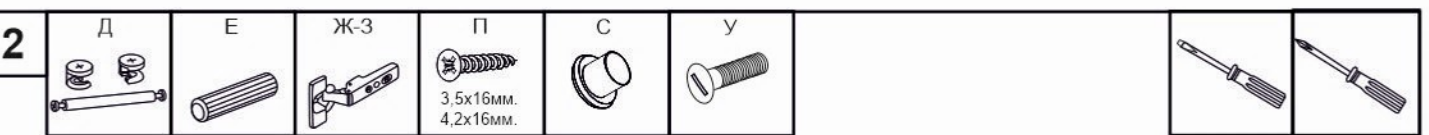
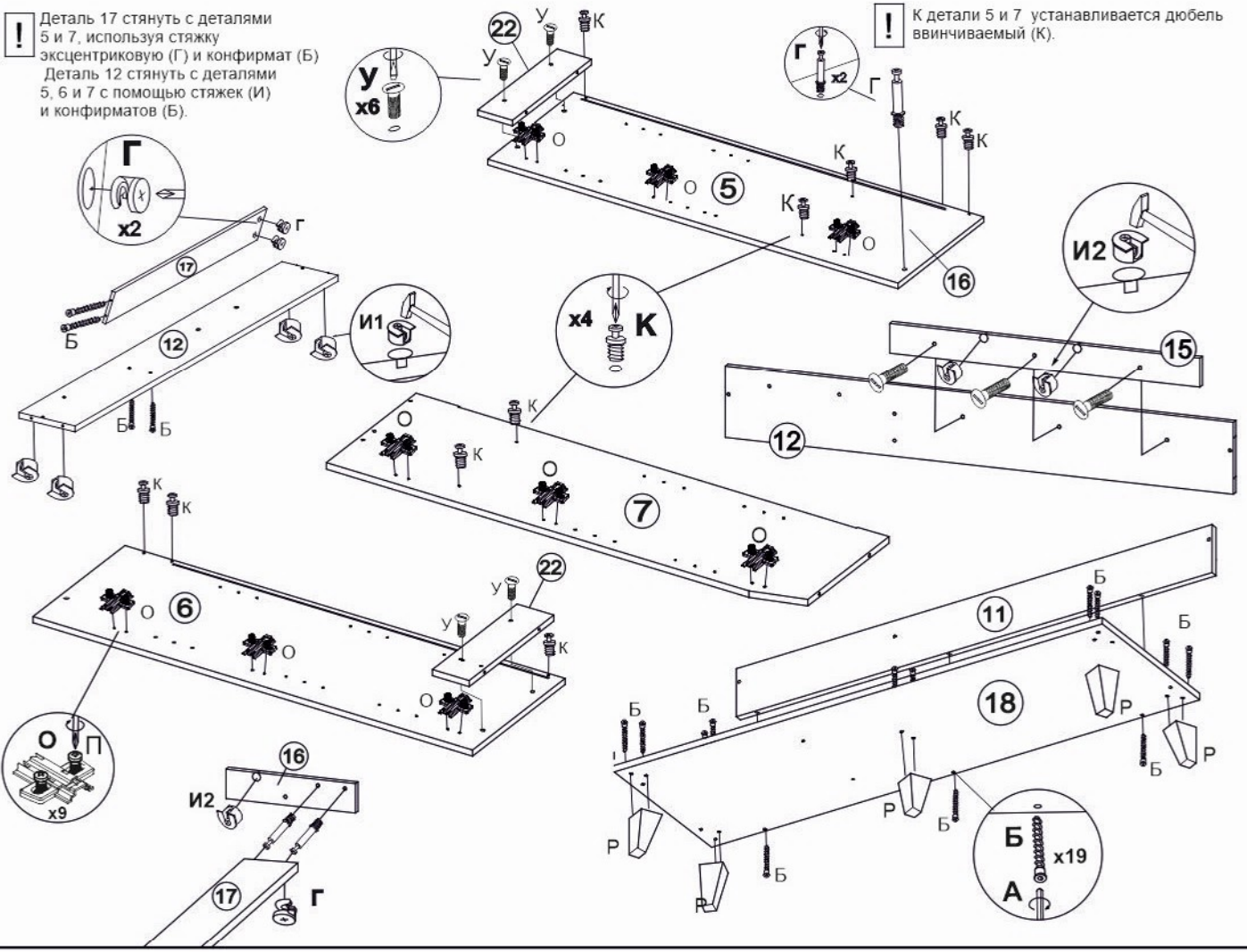


И1- обычные
И2- без бортиков

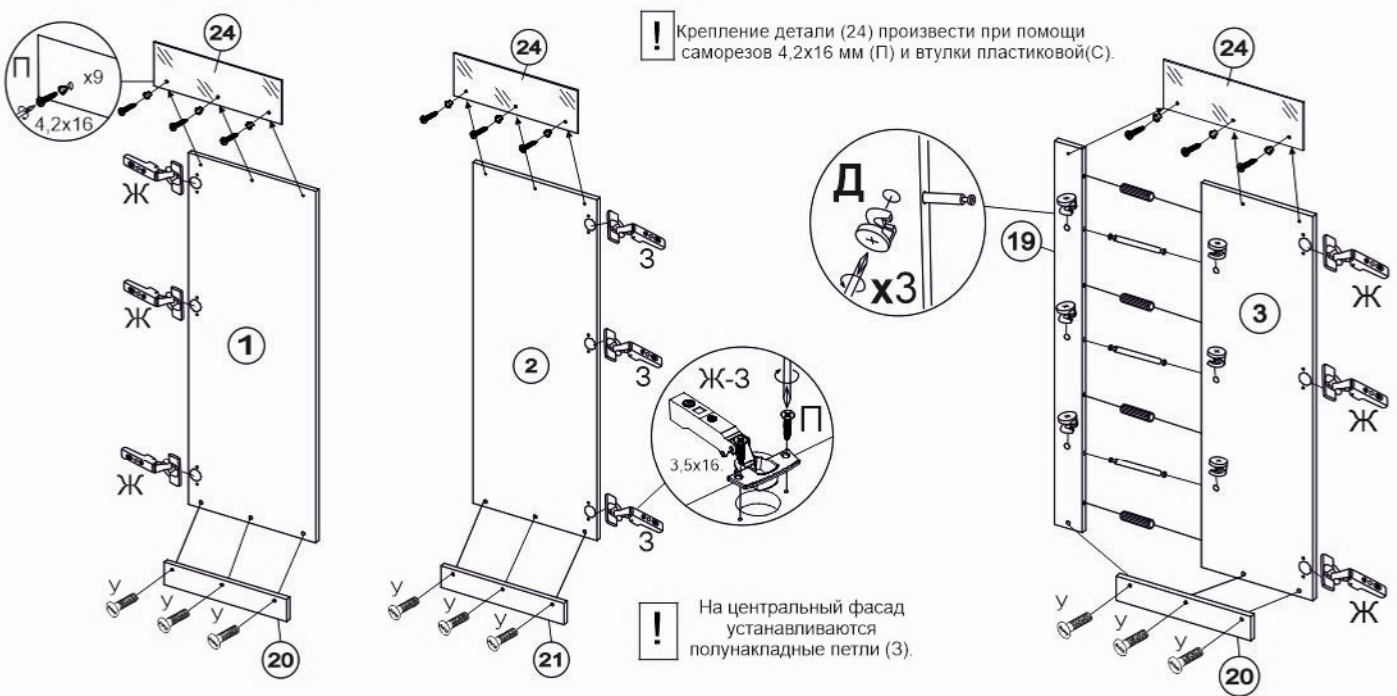
D5 x 11,5 мм

3,5x16мм.

! Деталь 17 стянуть с деталями 5 и 7, используя стяжку эксцентриковую (Г) и конфирмат (Б)
Деталь 12 стянуть с деталями 5, 6 и 7 с помощью стяжек (И) и конфирматов (Б).



3,5x16мм.
4,2x16мм.



Честер / Матера мод. 4 Греденция

3	А	Б	Г	И	К	Л	М	Н	О	П	У
				 И1-обычные И2-без бортиков	 D5 x 11,5 мм	 D5 x 8мм				 3x16мм.	

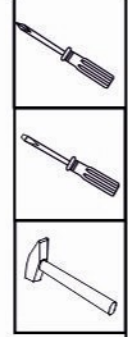
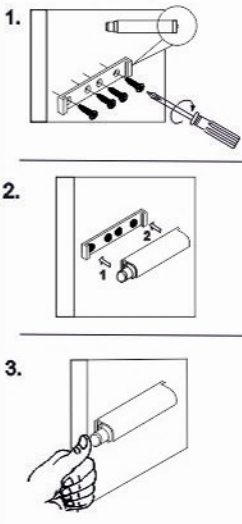
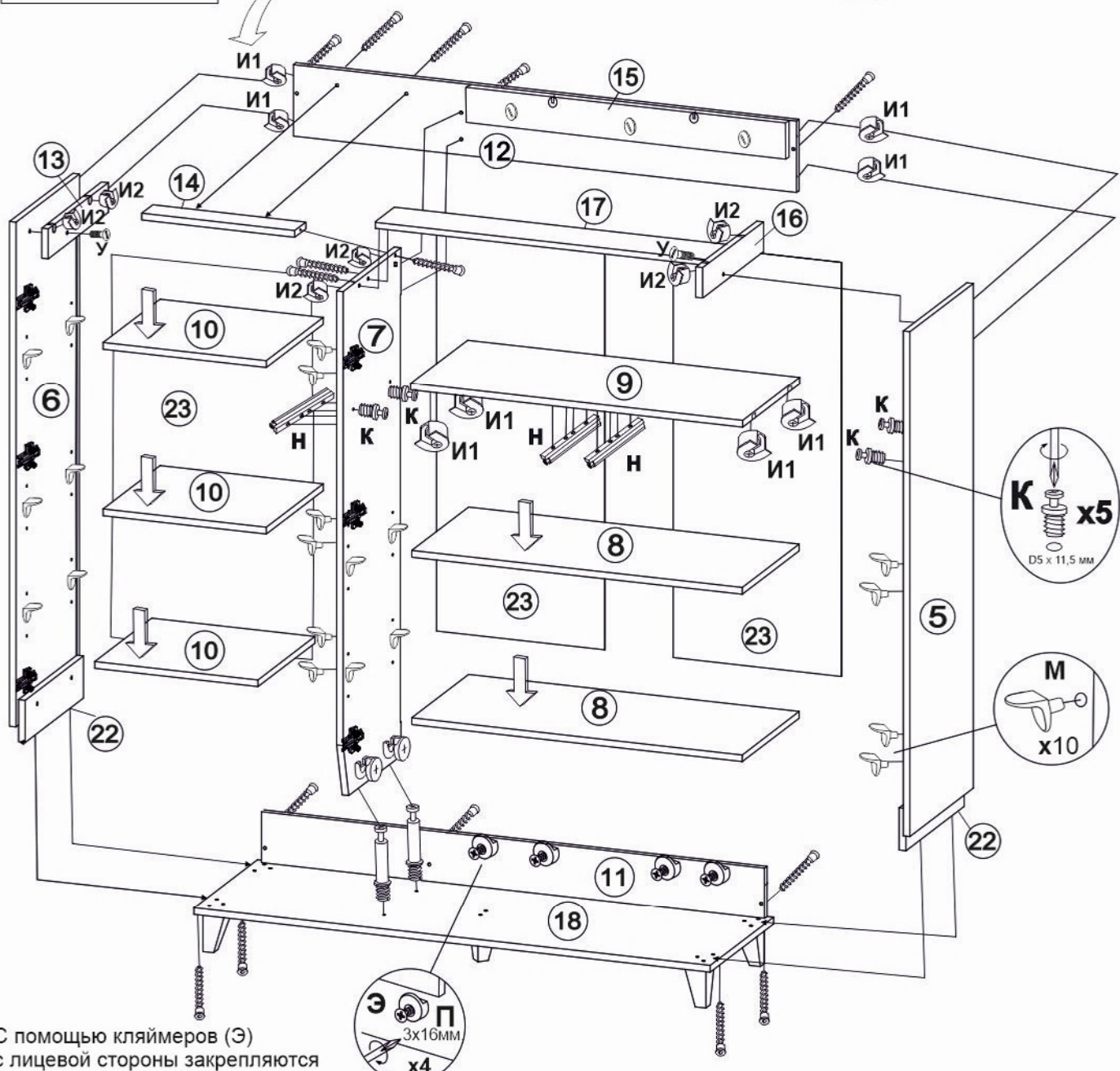
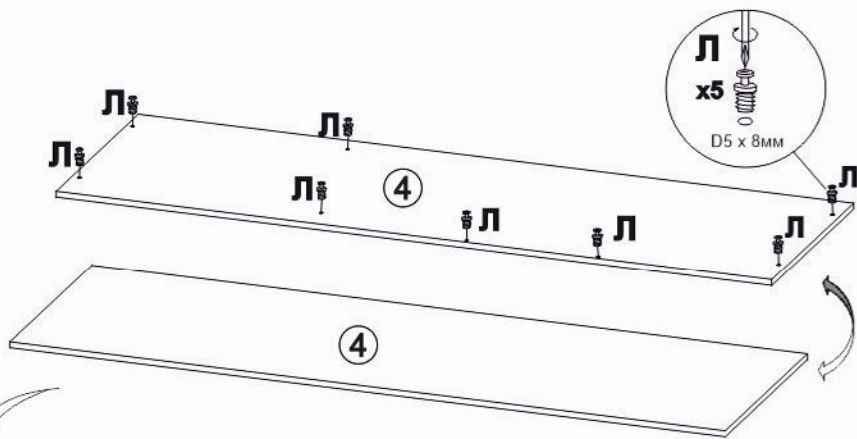


Схема установки механизма
Push to open



! Деталь 4 устанавливается при помощи стяжки пластиковой (И) и дюбеля (Л).



С помощью кляймеров (Э) с лицевой стороны закрепляются задние стенки (дет.23).

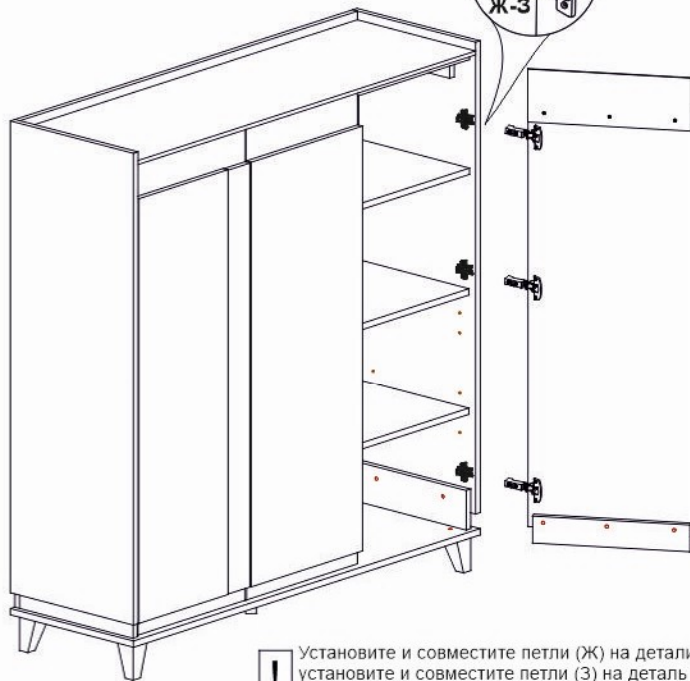


4



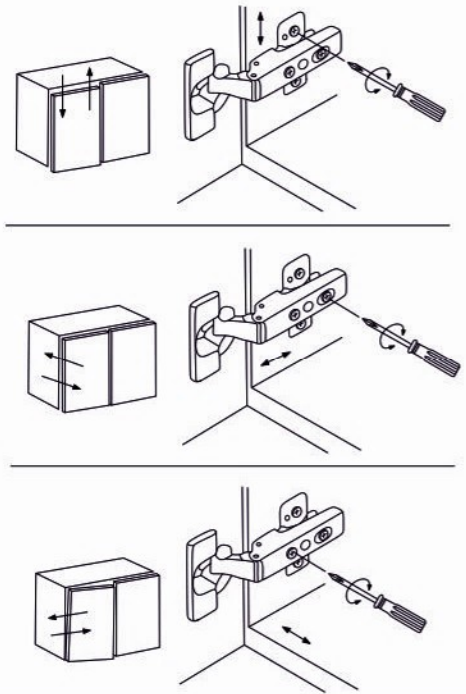
петля вкладная

петля полунакладная



! Установите и совместите петли (Ж) на детали 5 и 6, установите и совместите петли (З) на деталь 7 и отрегулируйте их в соответствии со схемой.

Регулировка фасадов



5

А



Б



D7 x 50мм

И1



И1-обычные
И2-без бортиков

П



D3 x 16мм

Ф



Н-профиль
L-945мм

Ш



! Во избежание опрокидывания изделия, закрепите его к стене.

