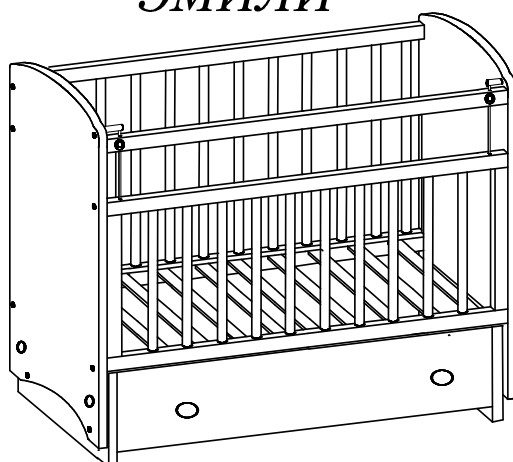


Удмуртская Республика, г. Можга, ул. Байбородова, 52

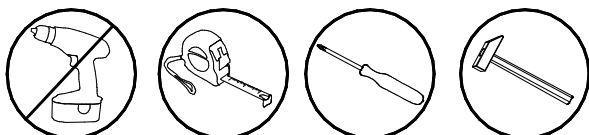
**Кровать детская деревянная  
" ЭМИЛИ "**



глубина – 690мм  
ширина – 1232мм  
высота – 1058мм

Рекомендуемый размер матраса 1200x600

**Инструкция по сборке:**



**ВНИМАНИЕ !**

Сборку производить вдвоем.

- 1 Перед началом сборки внимательно ознакомьтесь с инструкцией
- 2 Проверьте комплектность деталей и фурнитуры по спецификациям.
- 3 Сборку производить на ровной , горизонтальной, чистой и твердой поверхности, застеленной тканью или бумагой.

**Спецификация фурнитуры**

<p>φ 1 Ключ N 4</p> <p>1 шт.</p>	<p>φ 2 Ключ N 6</p> <p>1 шт.</p>	<p>φ 3 Винт М6х30</p> <p>8 шт.</p>	<p>φ 4 Винт-конфирмат 7x50</p> <p>28шт.</p>	<p>φ 5 Втулка</p> <p>8 шт.</p>	<p>φ 6 Гайка сквозная</p> <p>8 шт.</p>	<p>φ 8 Шайба</p> <p>2 шт.</p>	<p>φ 11 Подпятник самоклеющийся</p> <p>4 шт.</p>	<p>φ 17 Ручка</p> <p>2 шт.</p>	<p>φ 10 механизм подъема-опускания</p> <p>1 комплект</p>
<p>φ 18 Шуруп 4x30</p> <p>10шт.</p>	<p>φ 19 Шуруп 4x16</p> <p>6шт.</p>	<p>φ 20 Клин</p> <p>6 шт.</p>	<p>φ 21 Шуруп 3x20</p> <p>6 шт.</p>	<p>φ 22 Шкант металл.</p> <p>2 шт.</p>	<p>φ 24 Шуруп 5x50</p> <p>2 шт.</p>	<p>φ 25 Стопор</p> <p>2 шт.</p>	<p>φ 26 Шариковые направляющие L=400мм 1 комп.</p> <p>1 комп.</p>	<p>φ 27 Шуруп 35x16</p> <p>6шт.</p>	
<p>φ 30 Заглушка</p> <p>12 шт.</p>	<p>φ 12 Гвоздь</p> <p>8 шт.</p>								

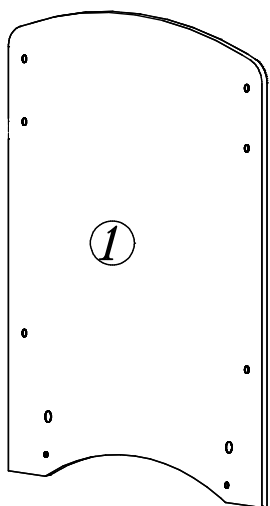
**СПАСИБО ЗА ПОКУПКУ!**

Все замечания и пожелания присылайте  
по адресу : [info@mlk-mebel.ru](mailto:info@mlk-mebel.ru)  
[sales@mlk-mebel.ru](mailto:sales@mlk-mebel.ru)

Сохраняйте этикетки  
с упаковок до окончания  
сборки изделия.

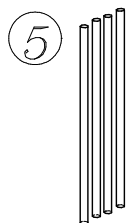
## Спецификация деталей

Стенка боковая



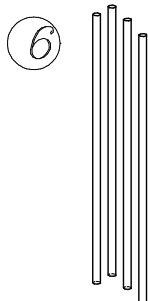
2 шт.

Стойки ограждения  
малого



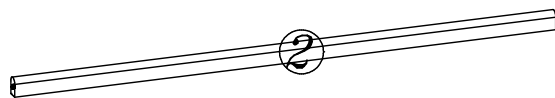
13 шт.

Стойки ограждения



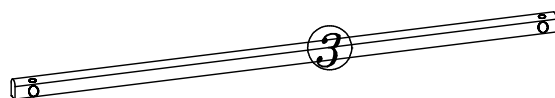
13 шт.

Брусок



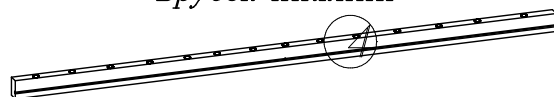
1 шт.

Брусок подвижный



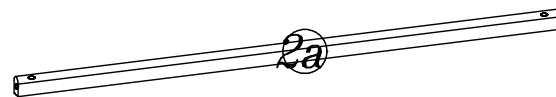
1 шт.

Брусок нижний



2 шт.

Брусок



1 шт.

Брусок маятника

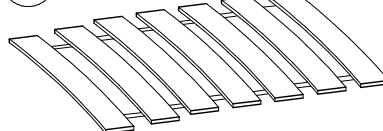


2 шт.



2 шт.

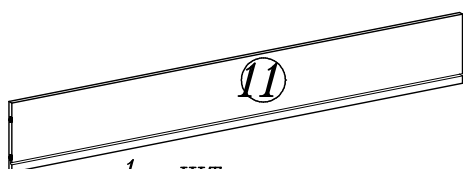
7) Ложе-решетка



1 шт.

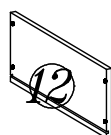
## Спецификация деталей на ящик

Стенка задняя



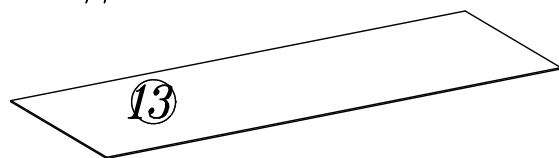
1 - шт.

Стенка боковая



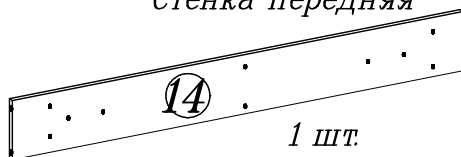
2 шт.

Дно



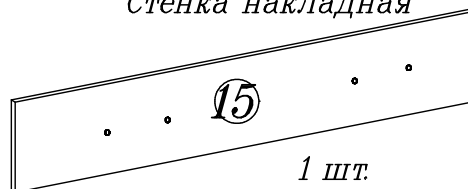
1 шт.

Стенка передняя



1 шт.

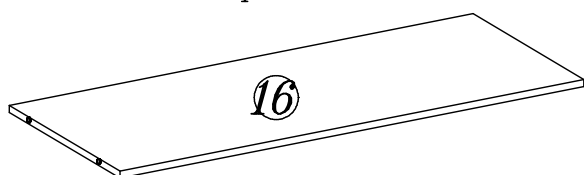
Стенка накладная



1 шт.

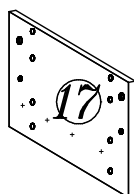
## Спецификация деталей на основание

Стенка горизонтальная



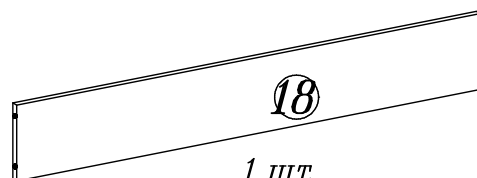
2 шт.

Стенка боковая



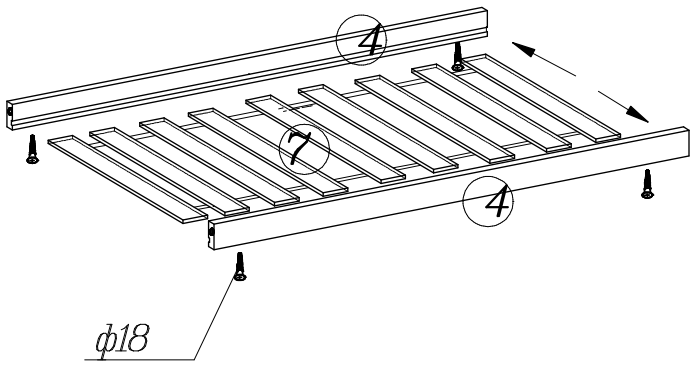
2 шт.

Стенка задняя

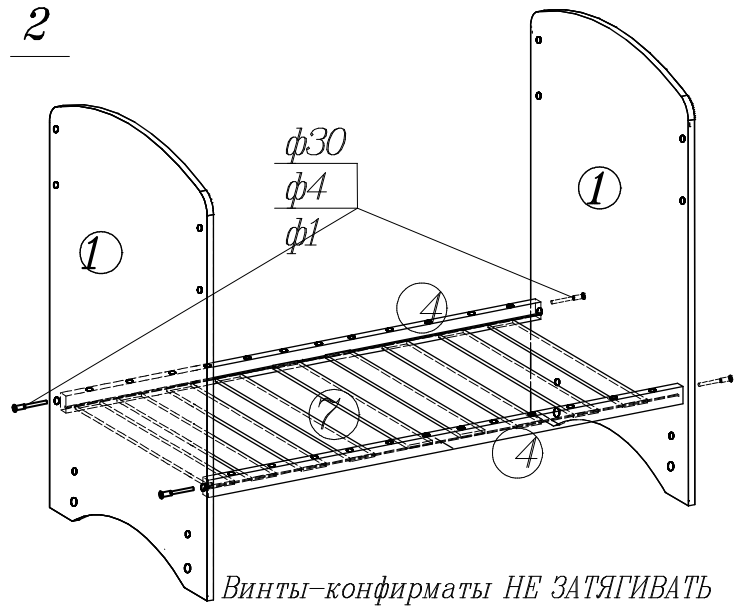


1 шт.

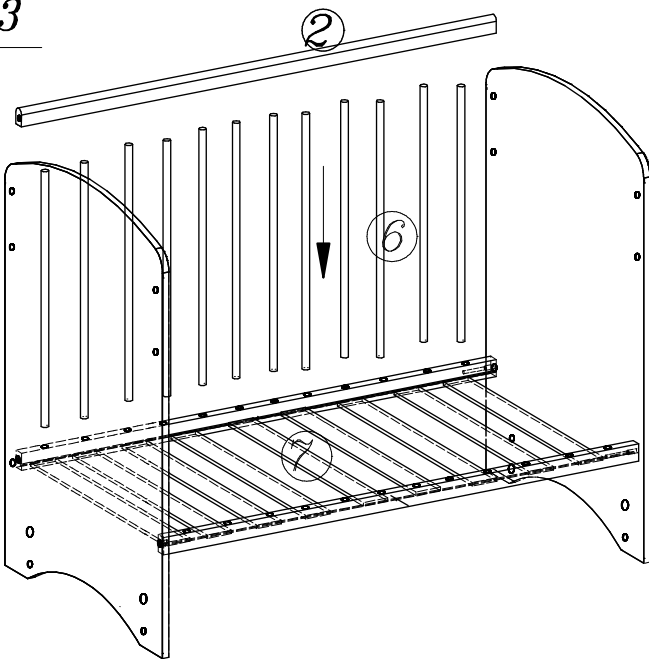
1



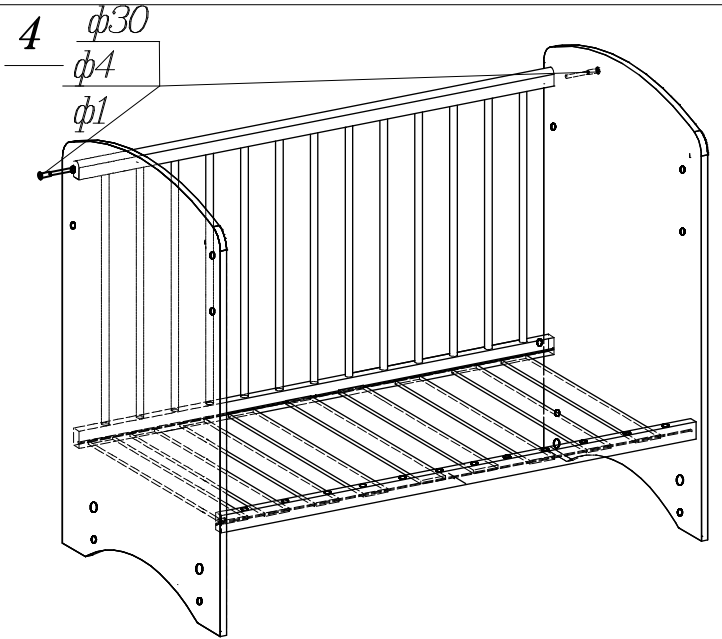
2



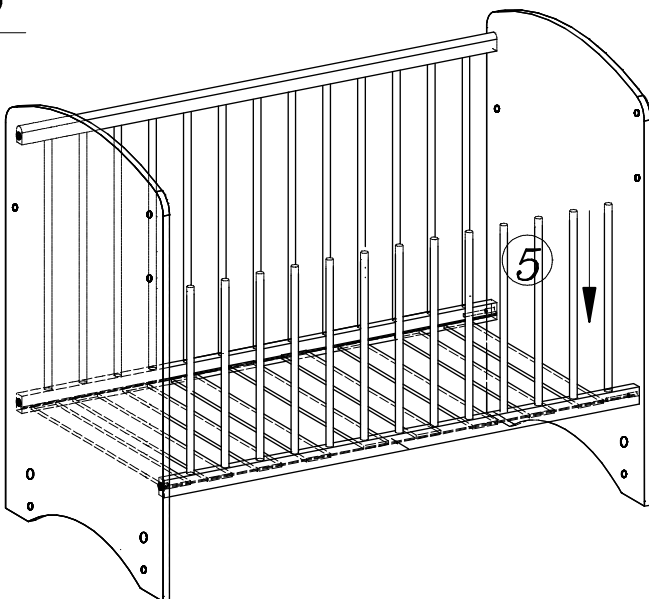
3



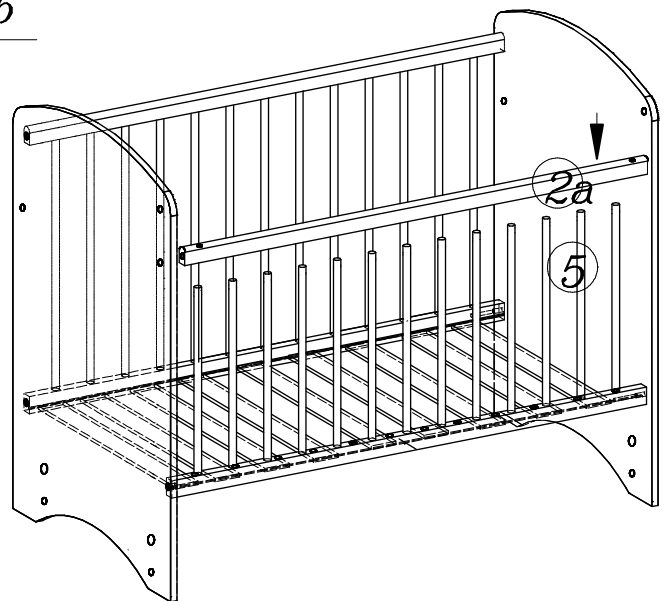
4



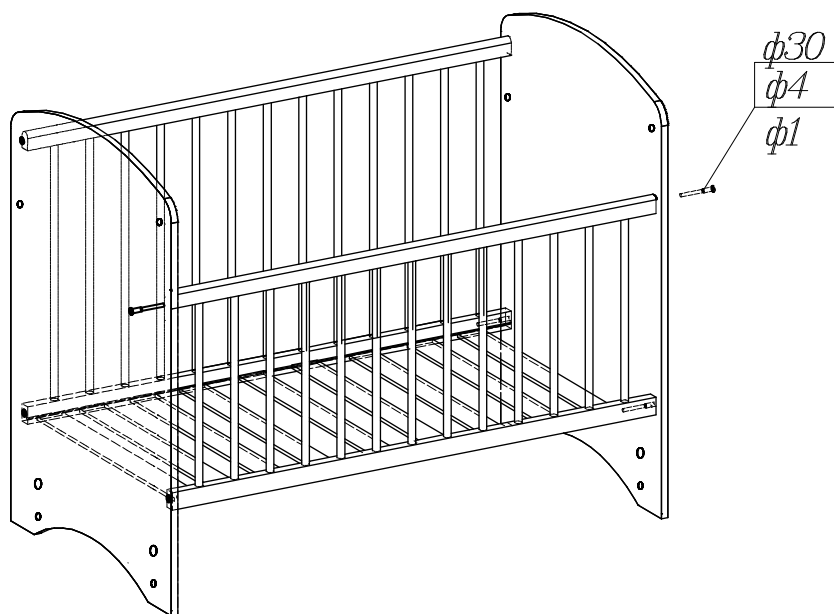
5



6

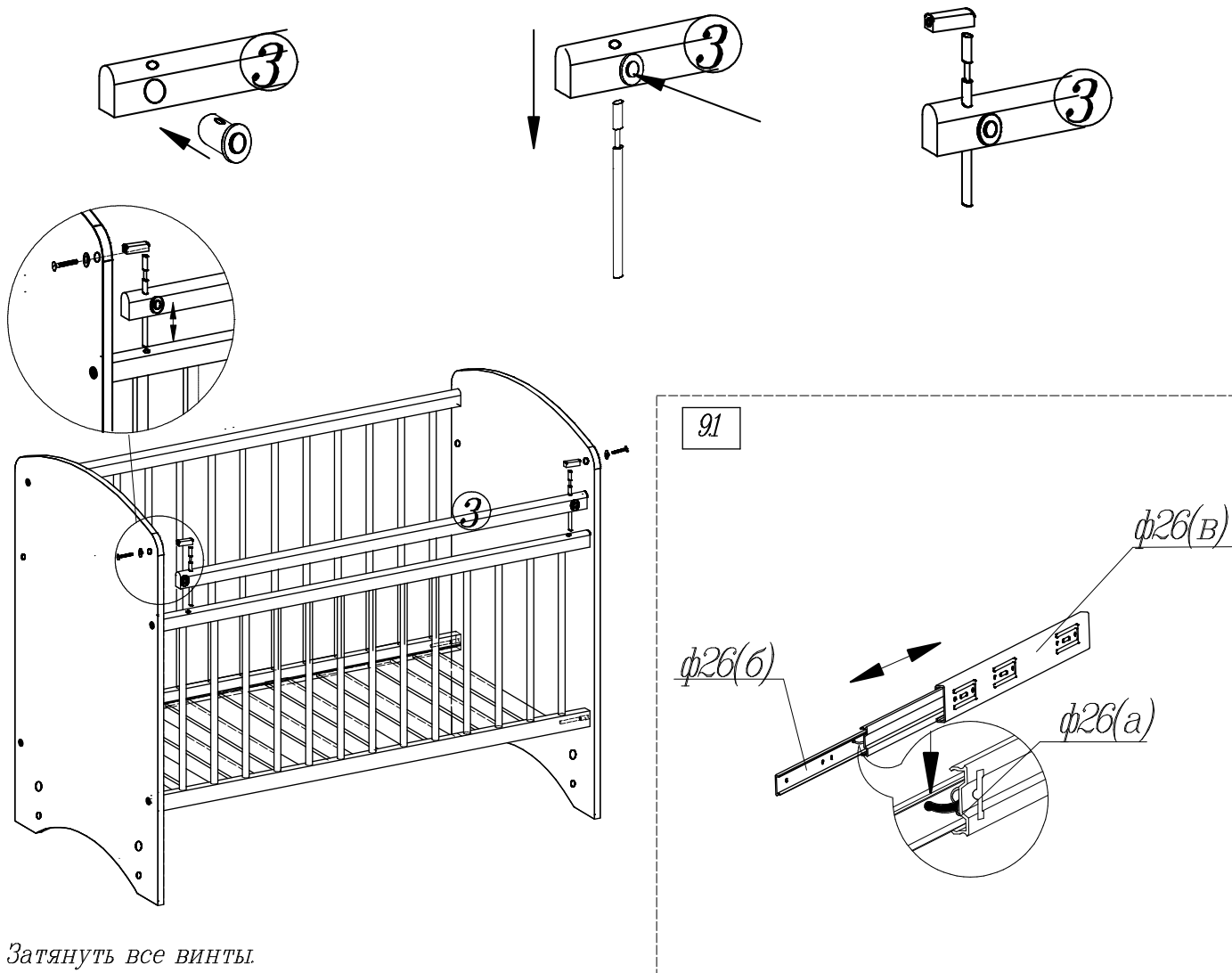


7



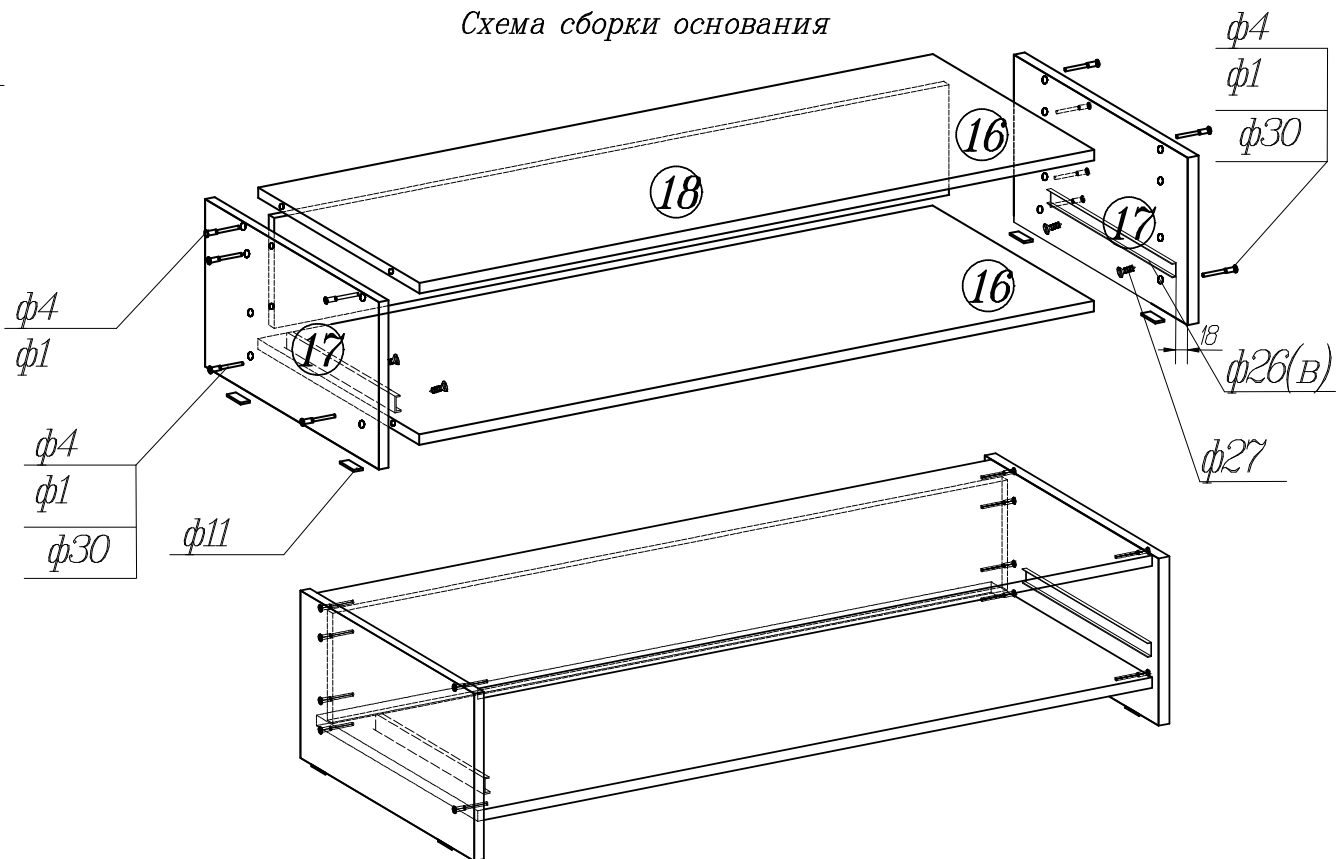
8

Сборка механизма подъема-опускания ф 10



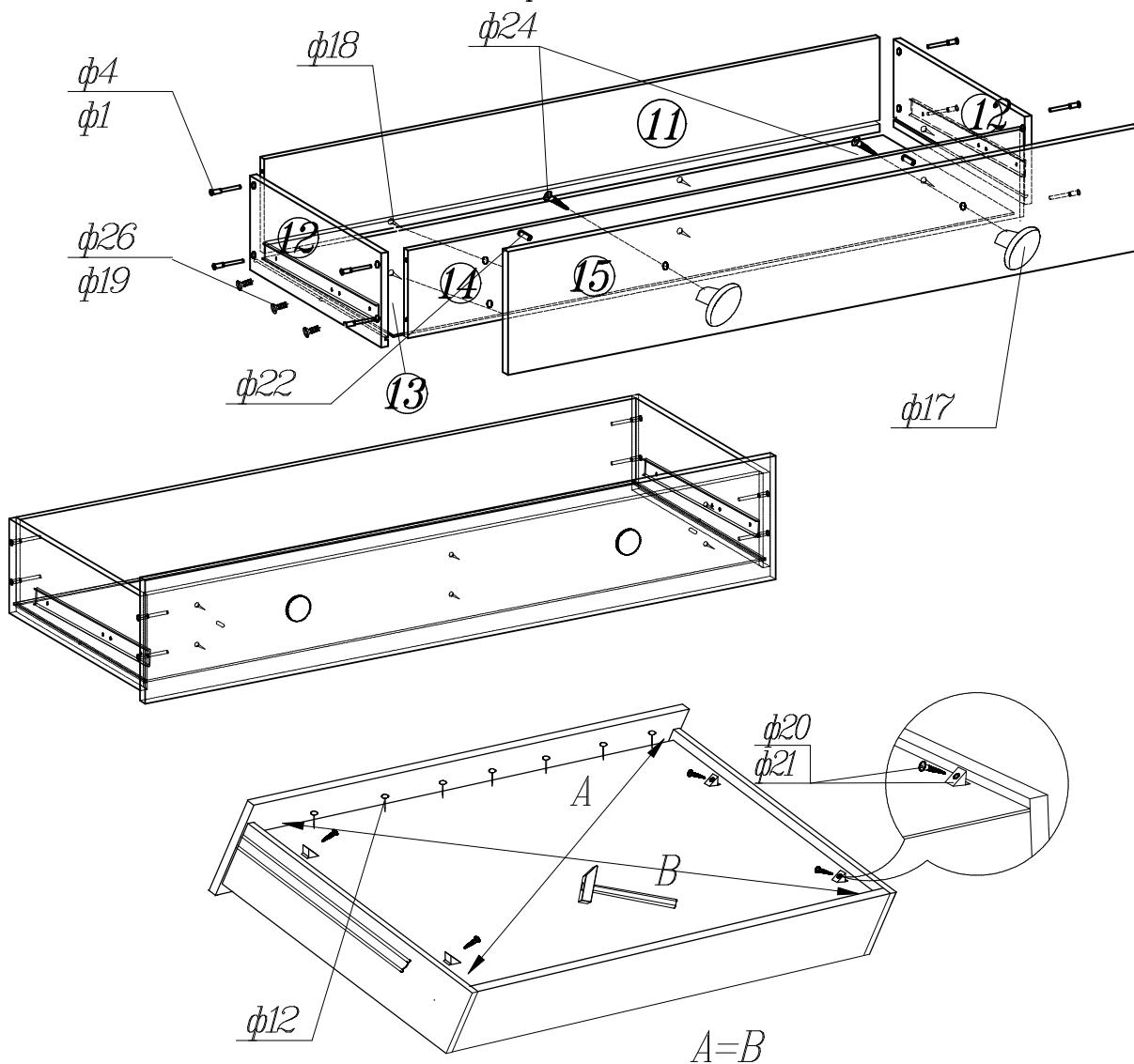
9

Схема сборки основания

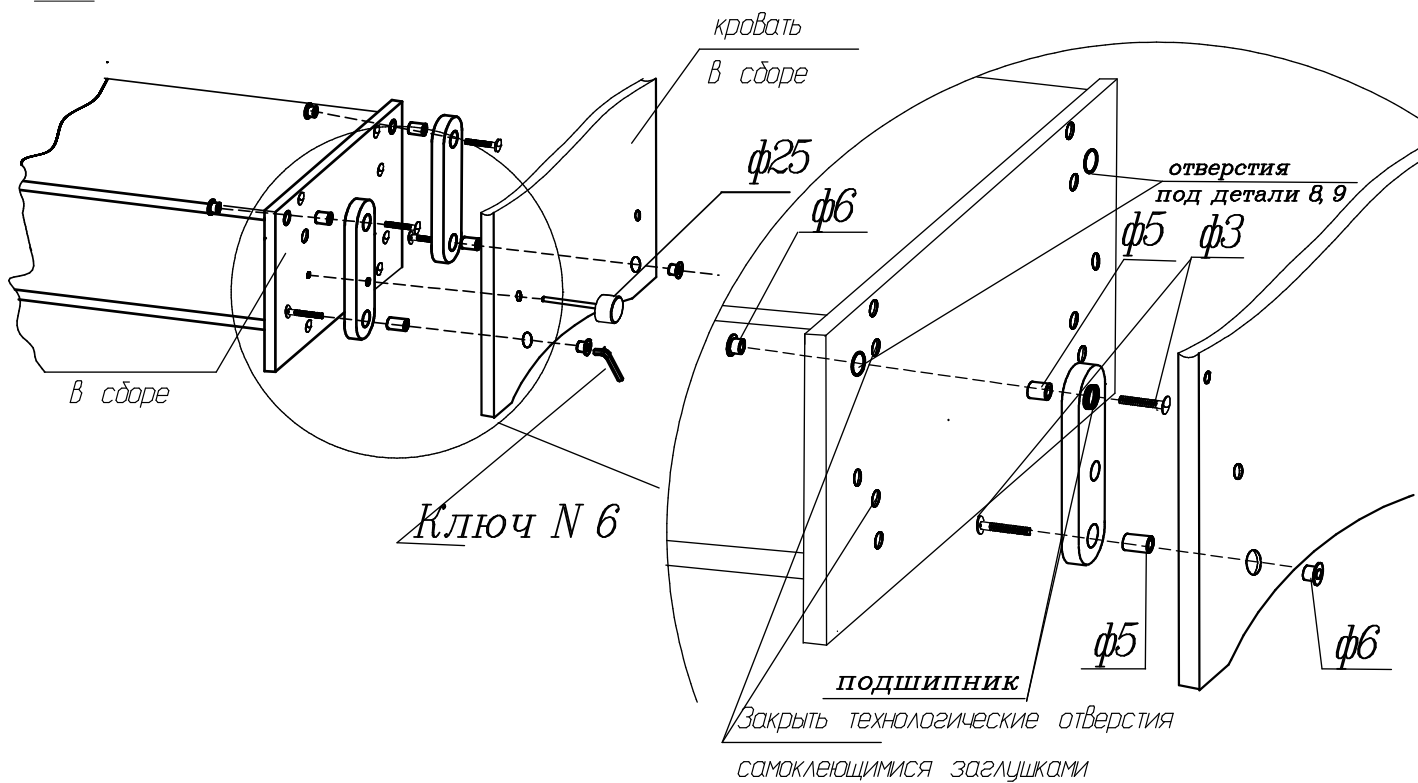


10

Схема сборки ящика

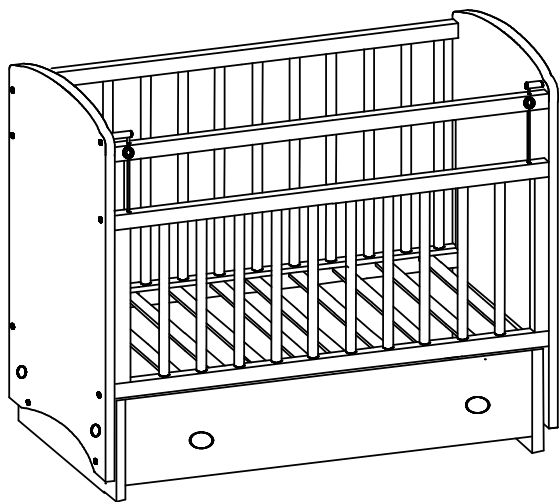


11



12

Установите ящик на место



Изделие готово к эксплуатации

## Правила эксплуатации детской мебели ОАО "Можгинский лесокombинат"

Сохранность мебели и срок ее службы зависят не только от качества материалов и изготовления, но также и от правильного ухода за мебелью при ее эксплуатации.

Мебель необходимо эксплуатировать в сухих проветриваемых помещениях при температуре воздуха от +10 до +28 и относительной влажности 50-70%

### **ЗАПРЕЩАЕТСЯ:**

- ставить любую мебель около источников тепла (печи, камины, батареи отопления)
- содержать мебель в сырых непроветриваемых помещениях: мебель боится сырости;
- применять абразивные порошки и жесткие металлические щетки, либо содержащие абразивную крошку.

### **СЛЕДУЕТ:**

- беречь все поверхности мебели от механических повреждений, от воздействия кислот, щелочей, спирто-растворителей, солей;
- **во время эксплуатации необходимо проверять винтовые соединения. В случае ослабления . затянуть до упора.**
- протирать изделия с фотопечатью необходимо влажной мягкой тканью.  
Возможно использование легкого мыльного раствора.

Неосторожное обращение – падение и удары, грубые механические нагрузки, результатом которых являются трещины, сколы, глубокие царапины – нарушают целостность защитного слоя изделия.

### **ИНФОРМАЦИЯ ДЛЯ ПОТРЕБИТЕЛЯ**

Материалы, применяемые в производстве мебели ОАО "Можгинский лесокombинат":

- пиломатериалы лиственных пород ГОСТ 2695;
- МДФ, МДФ ламинированная;
- водная морилка ;
- полиуретановые лаки и эмали в соответствии с директивой 91/155/ЕЭС ;

На все материалы, применяемые в производстве мебели, имеют гигиенические заключения национальных органов санитарно-эпидемиологического надзора России.

### **ПОРЯДОК ПРЕДЪЯВЛЕНИЯ ПРЕТЕНЗИЙ ПО КАЧЕСТВУ МЕБЕЛИ**

1 Претензии по качеству и комплектности должны направляться покупателем непосредственно в магазин, где была приобретена мебель, с обязательным приложением товарного чека.

2 По дефектам, появившимся из-за несоблюдения правил эксплуатации и ухода за мебелью претензии не принимаются.

Предприятие – изготовитель гарантирует покупателю сохранение всех качественных показателей мебели, обусловленных ГОСТ 16371-2014, в течение 18 месяцев, с момента продажи магазином, при условии соблюдения правил сборки и эксплуатации.

Срок службы – 10 лет.

Дата выпуска \_\_\_\_\_

Штамп ОТК

Дата продажи магазином \_\_\_\_\_

Штамп магазина

Уважаемые покупатели! При соблюдении правил ухода и эксплуатации Ваша мебель прослужит значительно дольше.

Изготовитель оставляет за собой право на внесение изменений в детализировку изделия, состав, вид и комплектность фурнитуры.