

ИНСТРУКЦИЯ ПО ЭКСПЛУАТАЦИИ И УХОДУ ЗА МЕБЕЛЬЮ

Сохранность мебели и срок ее службы зависят не только от качества материалов и изготовления, но также и от правильного ухода за мебелью при ее эксплуатации. Мебель, выпускаемая ОАО "Можгинский лесокомбинат", необходимо эксплуатировать в сухих проветриваемых помещениях при температуре воздуха от 10*до 28*С и относительной влажности 50–70%.

ЗАПРЕЩАЕТСЯ:

- ставить любую мебель около источников тепла (печи, камины, батареи отопления);
- содержать мебель в сырых непроветриваемых помещениях: мебель боится сырости;
- использовать для чистки различные абразивные порошки и пасты;
- устанавливать мебель под прямые солнечные лучи, т.к. возможны изменения цвета и порча внешнего вида изделия.

СЛЕДУЕТ:

- беречь все поверхности мебели от механических повреждений, от воздействия кислот, щелочей, спиртов, растворителей;
- периодически подтягивать винты, шурупы.
- чистить поверхность мебели можно только мягкими тканями с применением мыла с последующей протиркой насухо.

ГАРАНТИЙНЫЙ ТАЛОН

1 Претензии по качеству и некомплектности должны направляться покупателем непосредственно в магазин, где была приобретена мебель, с обязательным приложением товарного чека.

2 По дефектам, появившимся из-за несоблюдения правил эксплуатации и ухода за мебелью, претензии не принимаются.

Предприятие – изготовитель гарантирует покупателю сохранение всех качественных показателей мебели, обусловленных ГОСТ 16371–2014, в течение 24 месяцев, с момента продажи магазином, при условии соблюдения правил сборки и эксплуатации.

Срок службы–10лет.

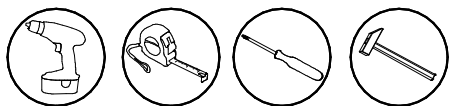
Дата выпуска _____

Штамп ОТК _____

Дата продажи магазином _____

Штамп магазина _____

Уважаемые покупатели! При соблюдении правил ухода и эксплуатации Ваша мебель прослужит значительно дольше.



Инструкция по сборке

ВНИМАНИЕ!

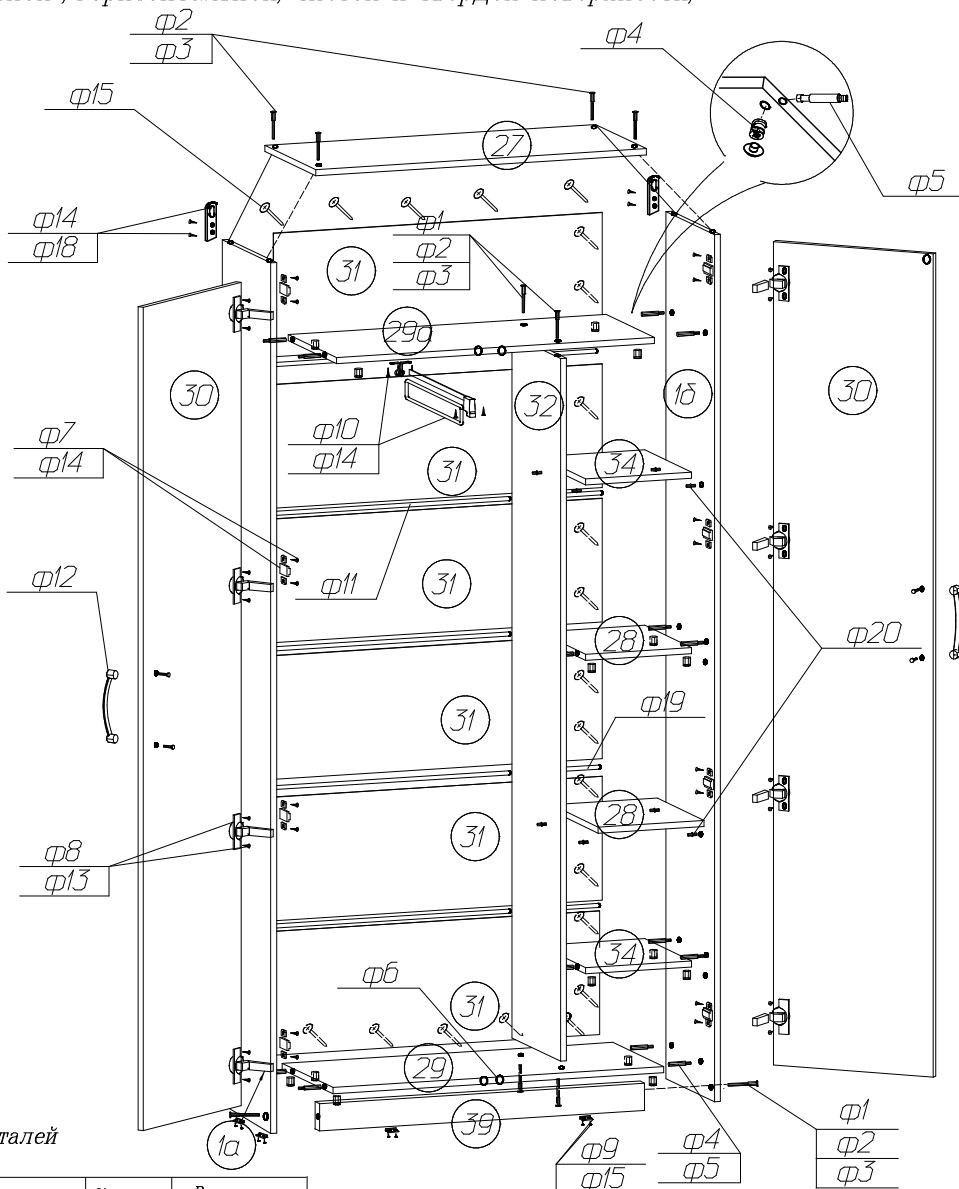
Сборку производить вдвоем.

- 1 Перед началом сборки внимательно ознакомьтесь с инструкцией.
- 2 Проверьте комплектность деталей и фурнитуры по спецификациям.
- 3 Сборку производить на ровной, горизонтальной, чистой и твердой поверхности.

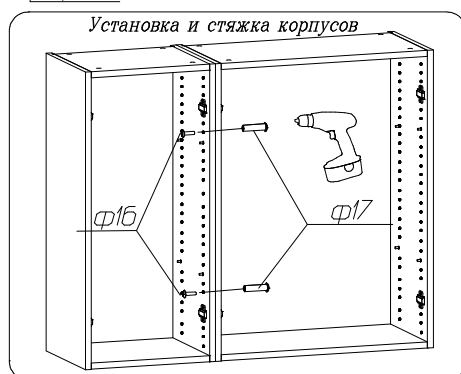
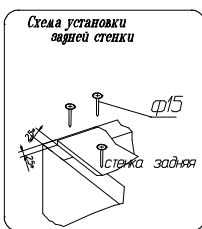
Спецификация фурнитуры

$\phi 1$ Заглушка 6 шт.	$\phi 2$ Винт-конфирмат 10 шт.	$\phi 3$ Ключ 1 шт.
$\phi 4$ Эксцентрик Заглушка 16 шт.	$\phi 5$ Шток 16 шт.	$\phi 6$ Амортизатор 4 шт.
$\phi 7$ Планка 8 шт.	$\phi 8$ Корпус 8 шт.	$\phi 9$ Подпятник 6 шт.
$\phi 10$ Штанга выдвижная L=350 мм 1 шт.	$\phi 11$ Профиль L=558 мм 5 шт.	$\phi 12$ Ручка 2 шт.
$\phi 13$ Шуруп 4x13 16 шт.	$\phi 14$ Шуруп 4x16 24 шт.	$\phi 15$ Гвоздь 2x20 70 шт.
стяжка межсекционная		
$\phi 16$ Винт 2 шт.	$\phi 17$ Муфта стяжки 2 шт.	$\phi 18$ Подвеска 2 шт.
$\phi 19$ Профиль L=280 мм 5 шт.	$\phi 20$ Полкодержатель 8 шт.	

Спецификация деталей



Наименование	НПоз	Кол-во	Размеры, мм
Стенка вертикальная правая, левая	16, 1a	2	2223x362
Стенка горизонтальная верхняя	27	1	900x380
Полка	28	2	288x350
Стенка горизонтальная	29, 29a	2	866x362
Дверь	30	2	446x2138
Стенка -полка	34	2	290x362
Стенка-перегородка	32	1	1831x362
Плинтус	39	1	866x80
Стенка задняя	31	6	895x358



Каждое изделие скрепить между собой стяжкой межсекционной, досверлив отверстия $\phi 5$ мм в стенках вертикальных.

Сохраняйте инструкции и этикетки с упаковок до окончания гарантийного срока.

СПАСИБО ЗА ПОКУПКУ!

Все замечания и пожелания присылайте по адресу: lesok2@udm.net
www.mozhgamebel.ru

Обратите внимание!

Во избежании опрокидывания изделия закрепите к стене с помощью фурнитуры 14, 19

Изготовитель оставляет за собой право на внесение изменений в детализировку изделия, состав, вид и комплектность фурнитуры.

