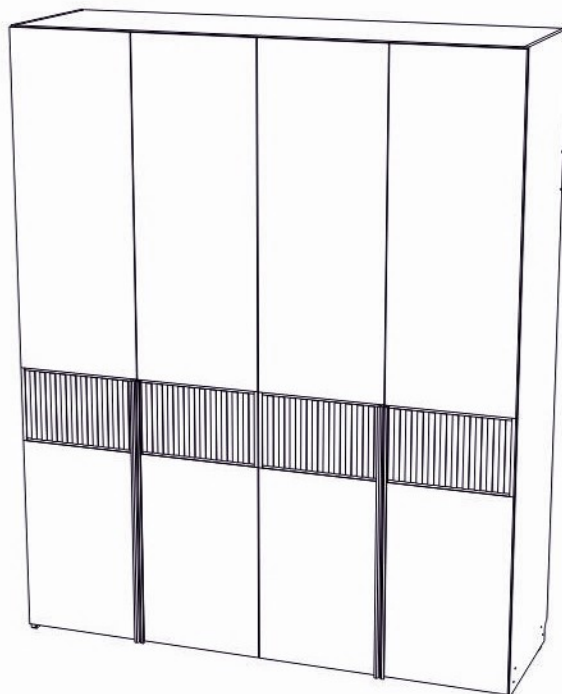


Инструкция по сборке



Моника/Беатрис мод. 9 Шкаф 4-дверный артикул Ж.01.01.01.04

Размеры (ВхШхГ) 2205x1800x570

Рекомендации по эксплуатации и уходу за мебелью

1. Мебель рекомендуется эксплуатировать в проветриваемом, сухом помещении с температурой воздуха не ниже +2 С и относительной влажности воздуха от 45 до 70%.
2. В мебели, имеющей крепление болтами, винтами, шурупами, при ослаблении соединений необходимо их периодически подтягивать.
3. Поверхность мебели следует протирать влажной тряпкой, с последующей протиркой насухо. Запрещается использовать в качестве чистящих средств растворители, соду и средства, содержащие абразивные материалы.
4. Мебель должна быть защищена от прямого попадания солнечных лучей, не должна размещаться вблизи отопительных приборов.

ГАРАНТИЙНЫЙ ТАЛОН

- Изготовитель гарантирует соответствие мебели требованиям ГОСТ 16371-93 «Мебель. Общие технические условия» при соблюдении условий транспортировки, хранения эксплуатации и рекомендаций по уходу за мебелью и ТР ТС 025/2012 «О безопасности мебельной продукции».
- Претензии по комплектности, качеству и отклонениям, при которых сборка не возможна, должны предъявляться в магазин, где была приобретена мебель.
- Все гарантийные работы производятся только при предъявлении настоящего гарантийного талона.
- Гарантийный срок эксплуатации изделия 24 месяца, деталей с нанесенной фотопечатью 6 месяцев со дня продажи мебели через торговую сеть.

Гарантийное обслуживание не производится:

- По дефектам, появившимся из-за не соблюдения потребителем условий транспортирования, хранения, сборки, эксплуатации и рекомендаций по уходу за мебелью.

СВИДЕТЕЛЬСТВО О ПРИЕМКЕ

Мебель соответствует ГОСТ 16371-93, ТР ТС 025/2012 и признана годной к эксплуатации.

Дата выпуска изделия _____

Дата реализации _____

(печать магазина)

С условиями гарантийного обслуживания ознакомлен _____

(подпись покупателя)

Срок службы изделия 10 лет



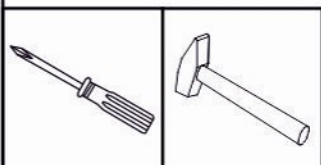
Изготовитель: ООО-фирма «Элма» сайт: www.alicia-mebel.ru

Адрес изготовителя: 426062, Россия, Удмуртская Республика, г. Ижевск, Спортивная ул., дом 73



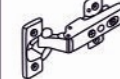






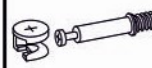

Моника/Беатрис мод. 9 Шкаф 4-дверный

Перед сборкой внимательно ознакомьтесь с данной инструкцией, проверьте комплектность фурнитуры и разбейте её по назначению. Упаковку можно использовать в качестве подстилочного материала при сборке. Работу проводите на ровной жесткой поверхности. Для удобства, сборку лучше производить вдвоем. После окончательной сборки на головки конфирматов и эксцентриковых стяжек установите декоративные заглушки.

Инструмент и фурнитура



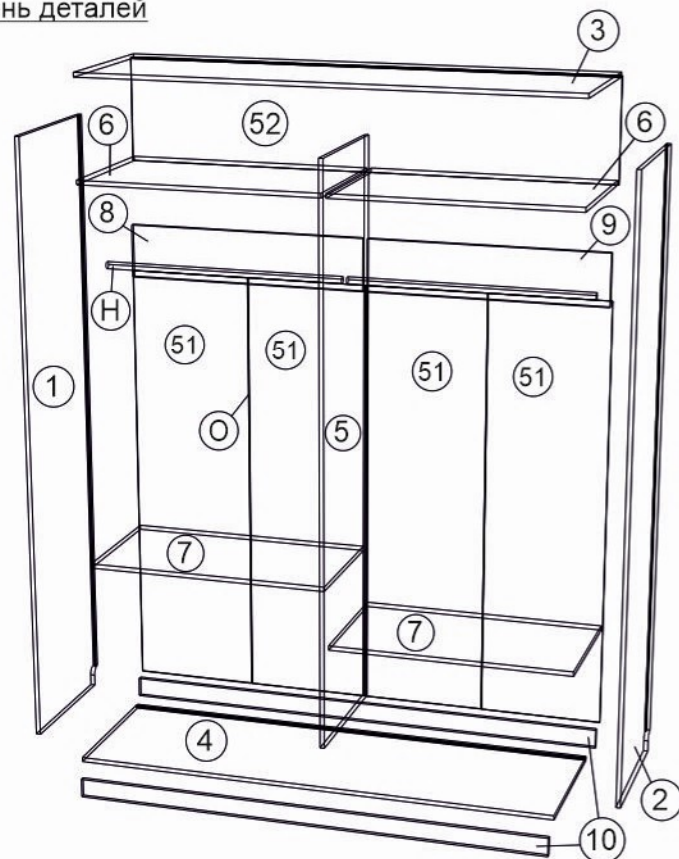
* Инструмент для сборки в комплект не входит.

А x 1шт. 	Б x 20шт.  D7 x 50мм	В x 20шт.  заглушка конфирмата x 4шт. заглушка эксцентрика	Г x 24шт. 	Д x 12шт.  D5 x 11,5 мм	Е x 12шт.  D5 x 8 мм	Ж x 8шт.  петля накладная	З x 8шт.  петля полунакладная	И x 8шт. 
К x 84шт.  D3 x 16мм	Л x 76шт.  D3,5 x 16мм	М x 4шт. 	Н x 2шт.  D25 x 868мм	О x 2шт.  Н-профиль L-1536мм	Ф x 8шт.  демпфер в чашку петли	Ц x 4шт. 	Ч x 20шт. 	

** Предприятие-изготовитель оставляет за собой право на замену материалов, фурнитуры и метизов на аналогичные не ухудшающие качество изделия.

Перечень деталей






Поз.	Наименование	Кол-во	Деталь	
			Длина	Ширина
1	Боковина	1	2200	550
2	Боковина	1	2200	550
3	Крыша	1	1768	550
4	Дно	1	1768	550
5	Вертикальная	1	2098	534
6	Горизонтальная	2	876	534
7	Горизонтальная	2	876	480
8	Ребро	1	192	876
9	Ребро	1	192	876
10	Планка	2	70	1768
51	Задник	4	1565	442
52	Задник	1	1778	371



! Комплект фасадов приобретается отдельно
Вид фасадов зависит от выбранного вами комплекта.
Мод. 10.1 фасады без зеркала

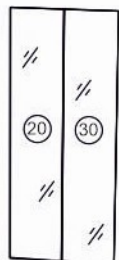
Поз.	Наименование	Кол-во	Деталь	
			Длина	Ширина
21	Фасад	1	1202	447
24	Фасад	1	1202	447
25	Фасад	1	704	447
28	Фасад	1	704	447
29	Фасад	1	270	447
31	Фасад	1	270	447



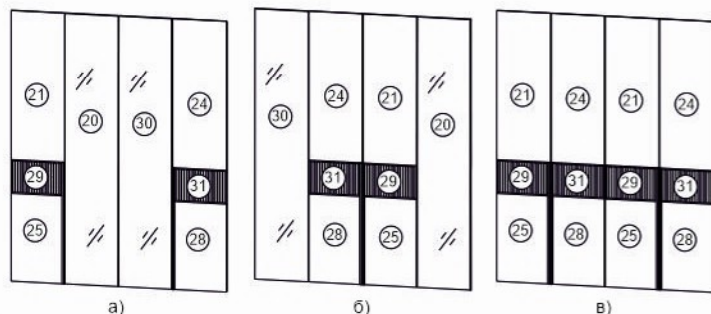
П x 8шт. 	С x 8шт. 	Т x 2шт. 
Р x 12шт.  D8 x 30мм	У x 16шт. 	

Мод. 10.2 фасады с зеркалом

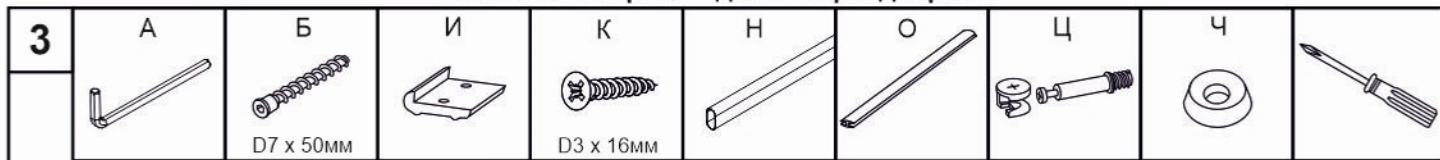
Поз.	Наименование	Кол-во	Деталь	
			Длина	Ширина
20	Фасад	1	2176	447
30	Фасад	1	2176	447



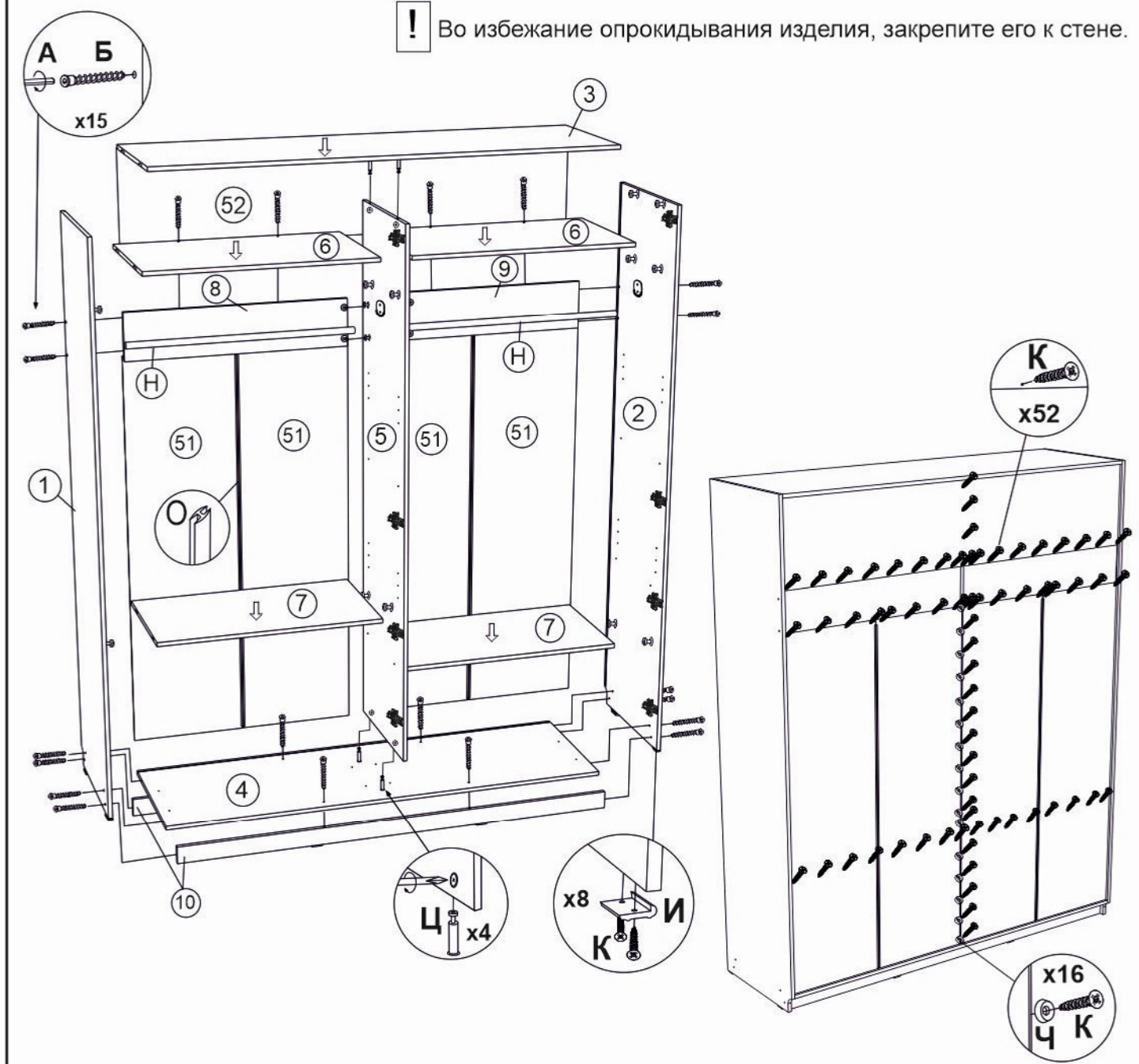
Варианты компоновок фасадов



Моника/Беатрис мод. 9 Шкаф 4-дверный

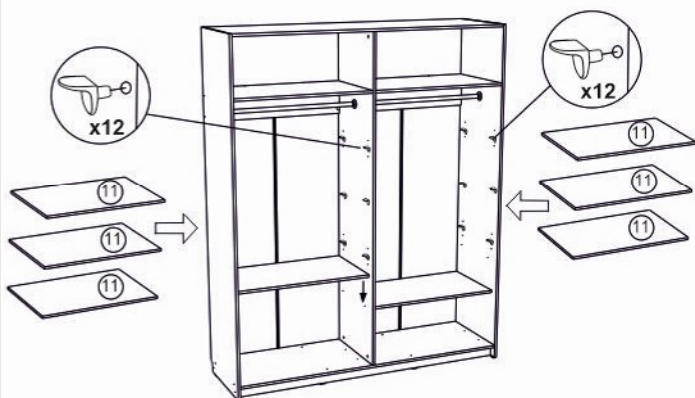


! Во избежание опрокидывания изделия, закрепите его к стене.

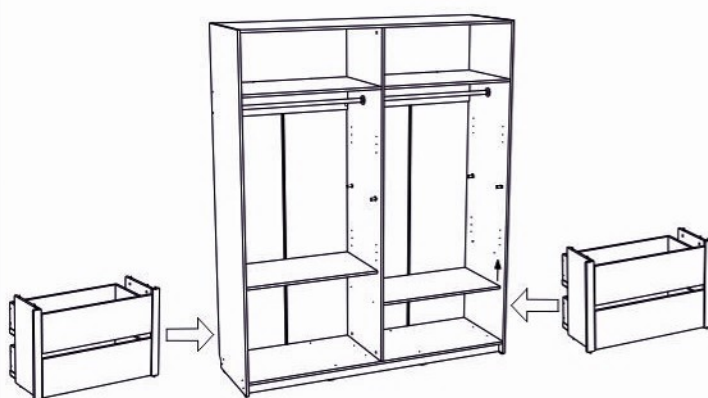


Данное изделие комплектуется дополнительными модулями, которые приобретаются отдельно.

Моника мод.11 Комплект полок для шкафа



Моника мод.12 Комод внутренний для шкафов

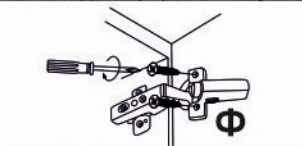
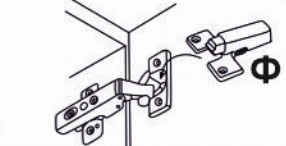


Моника/Беатрис мод. 9 Шкаф 4-дверный

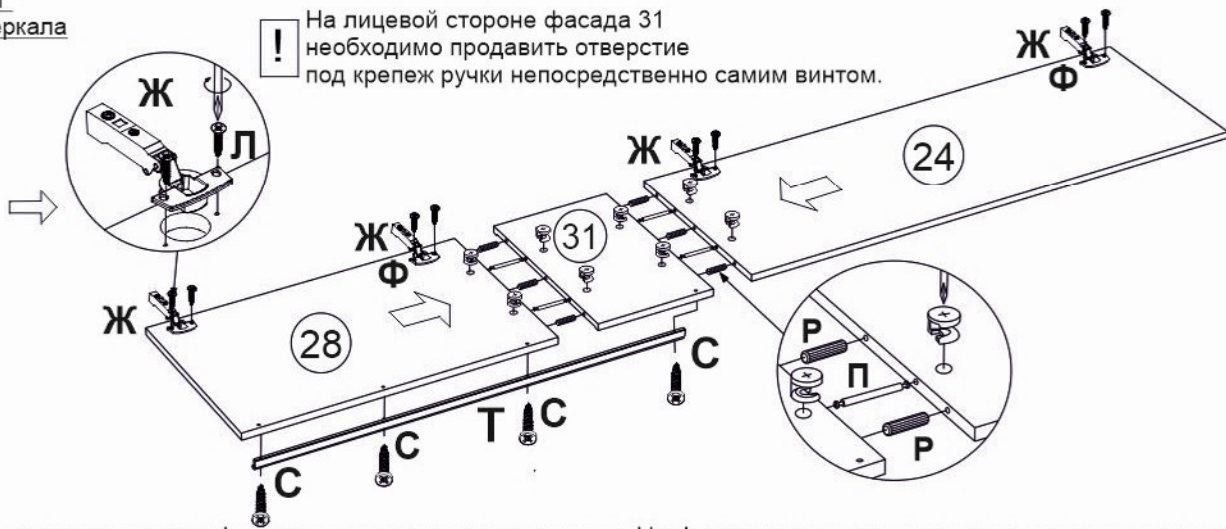
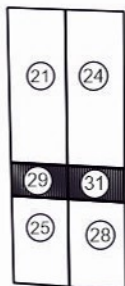
4	Т 	П 	Р D8 x 30мм	С 	Ж 	З 	Л D3,5 x 16мм	У x 16шт. 	
----------	--------------	--------------	---------------------------	--------------	--------------	--------------	-----------------------------	---------------	--



Установка демпфера в чашку петли

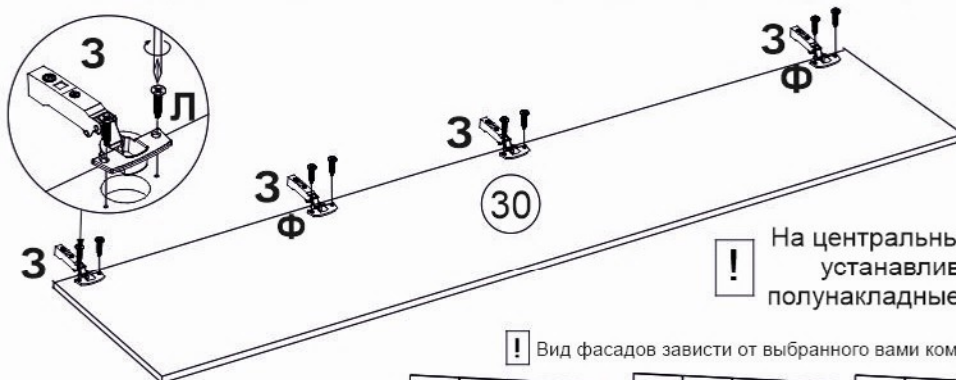
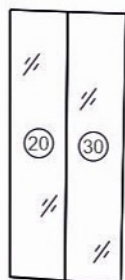


Мод. 10.1 фасады без зеркала



! Сборка и установка левого фасада производится аналогично. На фасады с зеркалом ручка не устанавливается.

Мод. 10.2 фасады с зеркалом



! Вид фасадов зависит от выбранного вами комплекта.

Регулировка фасадов

