

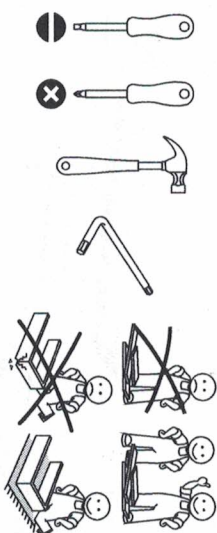


МЕБЕЛЬНАЯ КОМПАНИЯ
ЭАРЕЦЫБЕ



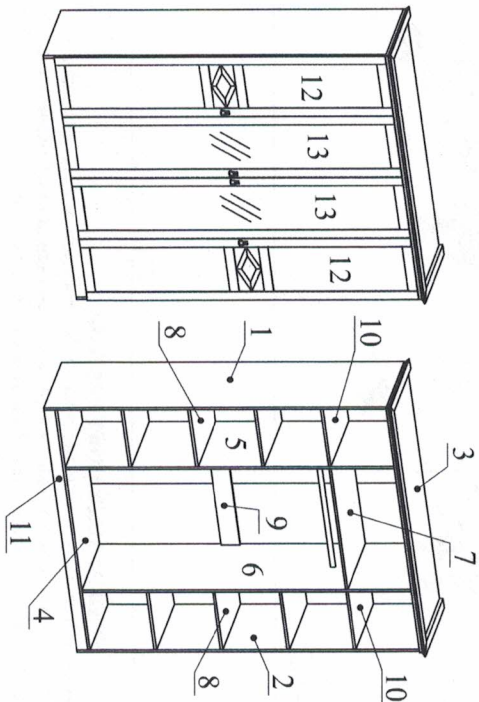
Шкаф для одежды
Набор мебели «Румба»
Модуль РЫ12
Проект БНЗ 91.12.00.00.00

Инструкция по сборке.

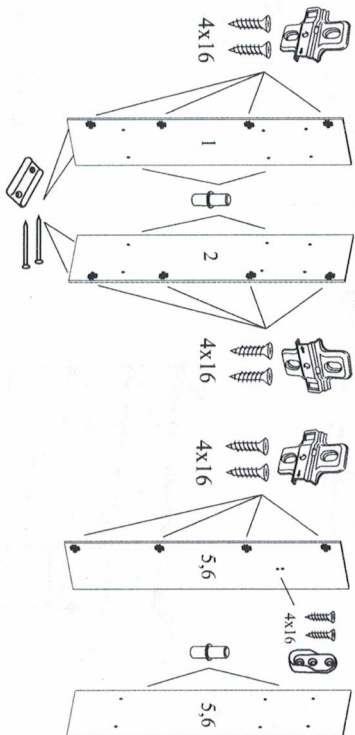


Детали, составляющие изделие, пронумерованы. Номера и названия деталей проставлены на упаковочных этикетках и соответствуют номерам деталей в данной инструкции.

1. Подготовка деталей к сборке

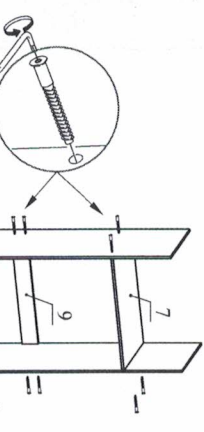
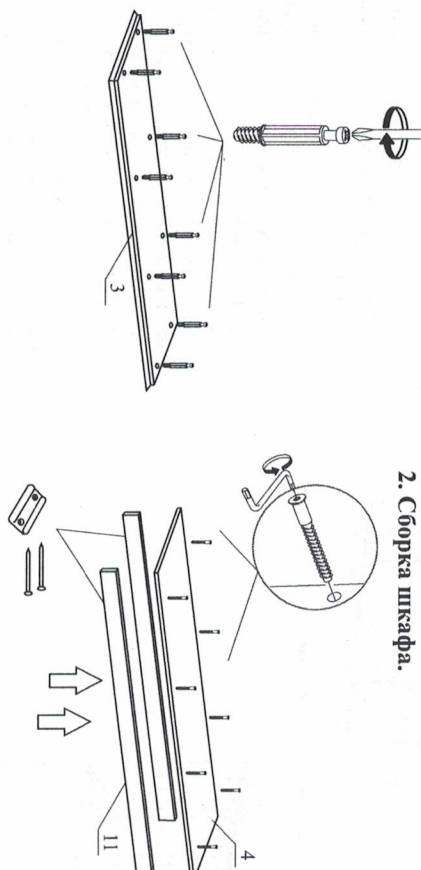


1.1 Установка фурнитуры.



2. Сборка шкафа.

Детали мебели.		
№	Размер	Кол-во
1, 2	2200x560	2
3	1816x600	1
4	1740x560	1
5, 6	2114x560	2
7	872x560	2
8	418x560	2
9	872x120	1
10	416x550	6
11	1740x70	2
12, 13	2124x440	4
14	ХДФ 1284x440	2
15	ХДФ 930x440	2
16	ХДФ 2144x444	2
Фурнитура.		
Шуруп 3x20		40
Шуруп 4x16		68
Гвоздь 2x25		70
Стяжка дюркета 7x50		32
Стяжка эксцентриксовая		8
Поддержатель		24
Штанга овальная 865 мм		8
Штангодержатель		1
Петля накладная		2
Петля полунакладная		8
Скоба мебельная		8
Ручка		40
Заглушка самоклеющаяся 14 мм		4

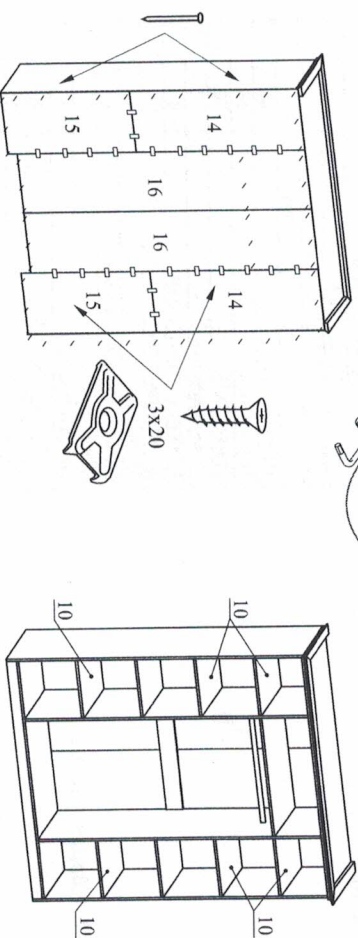
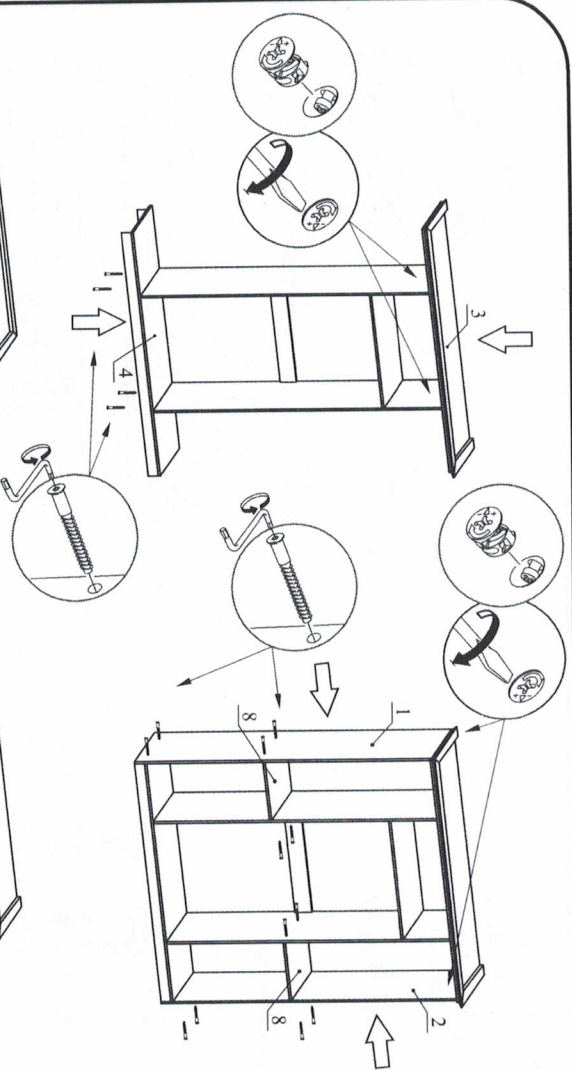


Гарантии изготовителя:

- Гарантийный срок эксплуатации корпусной мебели - 24 месяца.
- Претензии по комплектности и качеству должны направляться покупателем в магазин, где была приобретена мебель.
- Гарантия включает выполнение ремонтных работ и замену дефектных деталей.
- Настоящая гарантия не распространяется на замену деталей в связи с их естественным износом.
- Изделие снимается с гарантийного обслуживания в следующих случаях:
 - Наличие механических повреждений.
 - Ущерб в результате несоблюдения потребителем правил эксплуатации.
 - Использование изделия не по назначению.
 - Ущерб в результате умышленных или оплошечных действий потребителя.

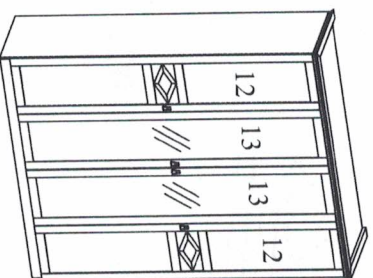
Ущерб или утрата изделия вследствие обстоятельств непреодолимой силы

- (стихия, пожар, молния и т.п.), несчастных случаев.
- При наличии следов постороннего вмешательства.
- При изменении конструкции изделия.



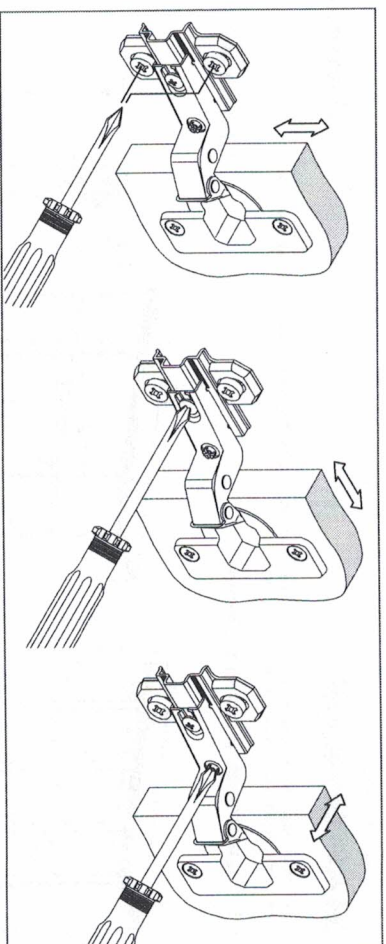
Выровняйте диагональ шкафа перед креплением задних стенок ХДФ.

Установите штангу овальную в штангодержатели.



Закрепите двери и отрегулируйте петли по схеме.
Закрепите ручки.
Закройте видимый крепеж самоклеющимися заглушками.

Регулирование по высоте
Регулирование глубины
Регулирование наклона



УВАЖАЕМЫЙ ПОКУПАТЕЛЬ!

Благодарим Вас за приобретение нашего изделия мебели. Чтобы наша мебель доставляла Вам радость, просим соблюдать указанные в этой инструкции рекомендации. Сохранность и долговечность мебели зависит от правильного использования и ухода за ней.

ПРАВИЛА ЭКСПЛУАТАЦИИ И УХОДА ЗА МЕБЕЛЬЮ.

Для сохранения мебели в течение длительного времени необходимо соблюдать следующие правила:

- при ослаблении соединений периодически подтягивать винты;
- удалять пыль мягкой тканью или специальными салфетками;
- освежать мебель и удалять нумерацию на деталях только специальными составами ,предназначенными для ухода за мебелью;
- беречь поверхность от повреждений ,т.к. их ремонт невозможен;
- предохранять изделие от попадания на поверхность кислот, щелочей, растворителей;
- не допускать контакта с водой;
- не устанавливать изделие вблизи отопительных приборов;
- не содержать изделие в сырых, неотапливаемых, непроветриваемых помещениях;
- не передвигать по поверхности тяжелые, твердые предметы;
- не ставить на поверхности горючие предметы;
- не применять при протирке бытовые чистящие средства;
- после сборки, изделие установить на ровной горизонтальной поверхности, во избежание перекоса изделия.

Ввиду усовершенствования технологии, изменения конструкции узлов, поступления новых материалов, возможны некоторые отклонения по сравнению с данной инструкцией.
Гарантийный срок эксплуатации мебели бытовой - 24 мес.
Срок службы изделия 10 лет