

ПРАВИЛА ЭКСПЛУАТАЦИИ И УХОДА ЗА МЕБЕЛЬЮ

1. Мебель должна храниться и эксплуатироваться в закрытых отапливаемых помещениях при температуре не ниже +2°C и относительной влажности воздуха от 45 до 70%.
2. При установке изделий мебели в непосредственной близости от нагревательных и отопительных приборов их поверхности во время эксплуатации должны быть защищены от нагрева. Температура нагрева элементов мебели не должна превышать 40°C.
3. Для предотвращения деформации двери в изделии должны быть закрыты. Не следует открывать дверь более чем на 90° - это приводит к поломке петель.
4. При ослаблении крепления соединений необходимо периодически подтягивать винты, шурупы стяжки и т.п.
5. Поверхности изделий следует предохранять от различных растворителей, кислот, щелочей и механических повреждений.
6. Поверхности изделий можно освежить, применяя специальные составы, которые имеются в хозяйственных магазинах. Не допускается применение соды, порошков и других материалов, не предназначенных для ухода за мебелью.
7. Помните, что сохранность и долговечность мебели зависит не только от её конструкции и качества материалов, но и от правильной эксплуатации и ухода за ней.
8. Для предотвращения опрокидывания мебель должна быть постоянно прикреплена к стене. (Крепежные средства для крепления к стене не прилагаются, для разных материалов стен и пола требуются различные крепления. Используйте крепежные средства, подходящие для материала вашего дома. Если Вы не уверены, какой тип креплений подходит к данному материалу, обратитесь в специализированный магазин.)
9. В целях безопасности храните тяжелые предметы в нижних ящиках. Не разрешайте детям забираться на ящики, полки и дверцы или виснуть на них.

ГАРАНТИЙНЫЙ ТАЛОН

Набор мебели «Витра» изготовлен на ООО «ТРИО»
в соответствии с требованиями ГОСТ-16371-2014
ТР ТС 025/2012 «О безопасности мебельной продукции»
Декларация о соответствии ЕАЭС N RU Д-РУ.РА01.В.26691/21 действительна по 10.06.2026 г.



УСЛОВИЯ ГАРАНТИИ

1. Предприятие-изготовитель гарантирует соответствие изделия требованиям заявленных нормативных документов в течение гарантийного срока, при соблюдении условий транспортирования, сборки и эксплуатации. Гарантийный срок исчисляется со дня передачи изделия потребителю. Если день передачи установить невозможно, то со дня изготовления. Дефекты производственного характера, обнаруженные в течение гарантийного срока, устраняются за счёт предприятия-изготовителя.
 2. Изделие снимается с гарантийного обслуживания в следующих случаях:
 - если имеет следы постороннего вмешательства или была попытка ремонта;
 - если обнаружены несанкционированные изменения конструкции изделия;
 - если изделие эксплуатировалось не в соответствии со своим целевым назначением или в условиях, для которых оно не предназначено.
 3. Гарантия не распространяется на изделие, имеющее следующие повреждения:
 - механические;
 - вызванные стихией, пожаром, бытовыми факторами;
 - вызванные попаданием на поверхность изделий жидкостей и едких веществ.
- Гарантийный срок - 24 месяца.
Срок службы изделия - 5 лет.

ДАТА ВЫПУСКА " ____ " ____ 202 г. ДАТА ПРОДАЖИ " ____ " ____ 202 г.

ПРОВЕРЕНО СКК

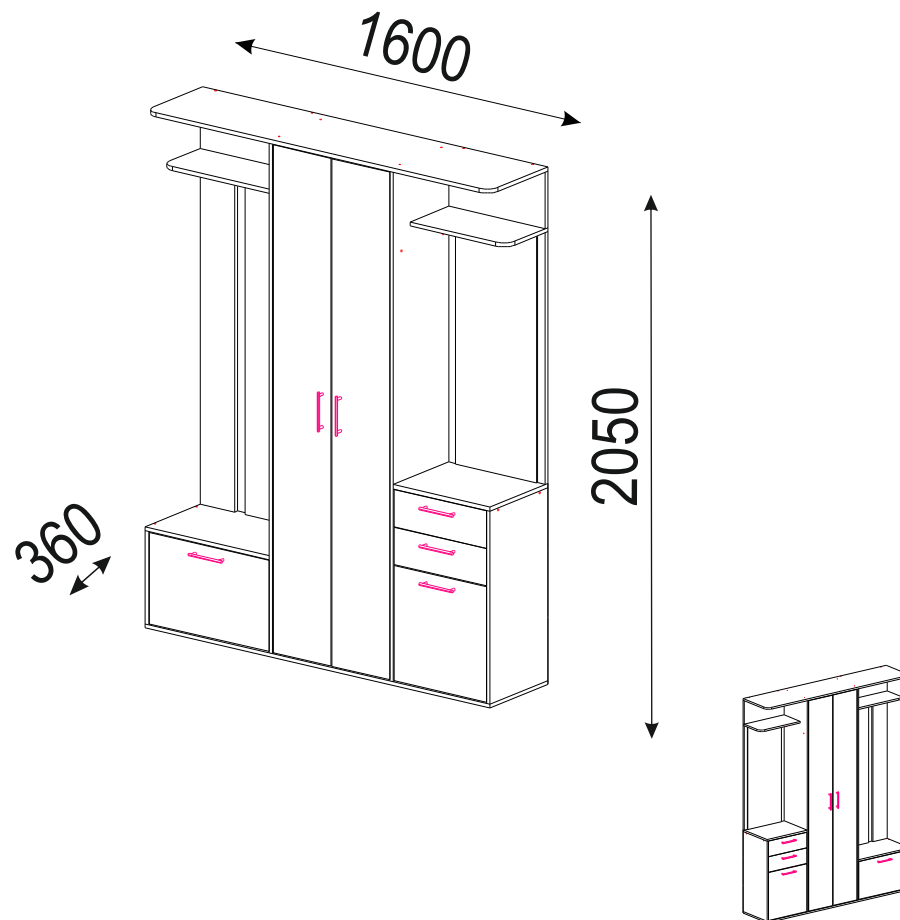
ШТАМП МАГАЗИНА

Версия 2022 г. (4)

Изготовитель: ООО «ТРИО»
Адрес изготовителя: Россия, Ростовская область,
г.Волгодонск, ул. Заводская 7-я, д.52

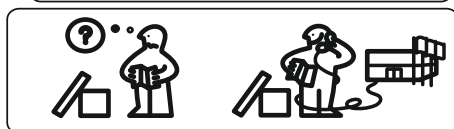
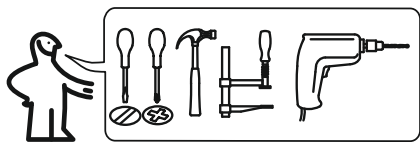


Изготовлено по заказу ООО "ТД ТриЯ»



Набор мебели для прихожей
"Витра" тип 2

ПАСПОРТ И СХЕМЫ СБОРКИ



Сборку рекомендуется производить с помощью специалиста.

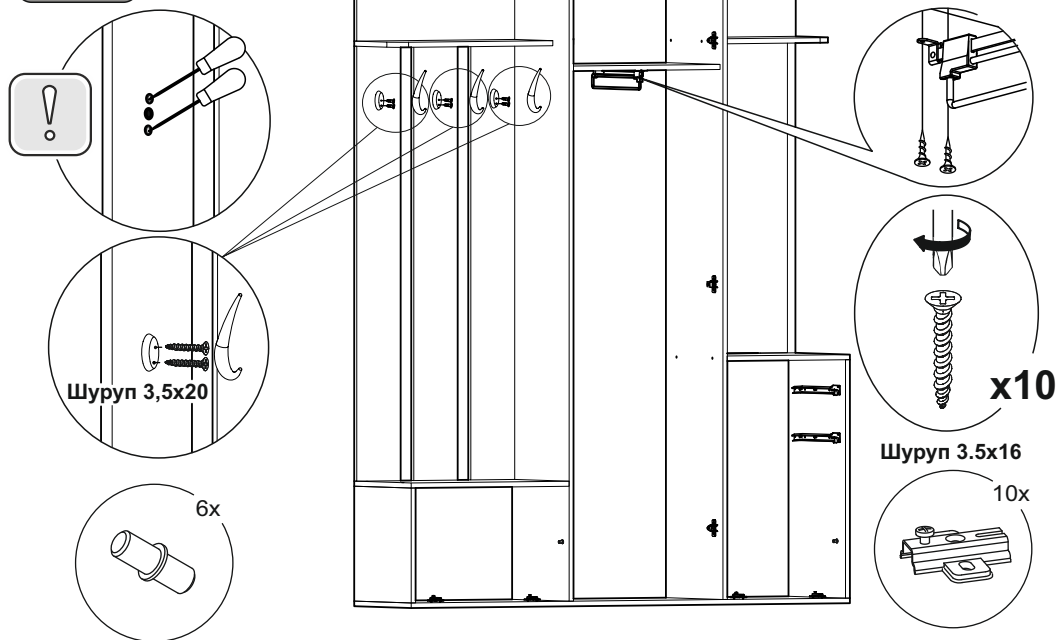
Упаковку с этикеткой сохранять до конца сборки!

Предприятие оставляет за собой право вносить некоторые конструктивные изменения, не ухудшающие внешний вид и не влияющие на функциональные свойства изделия.

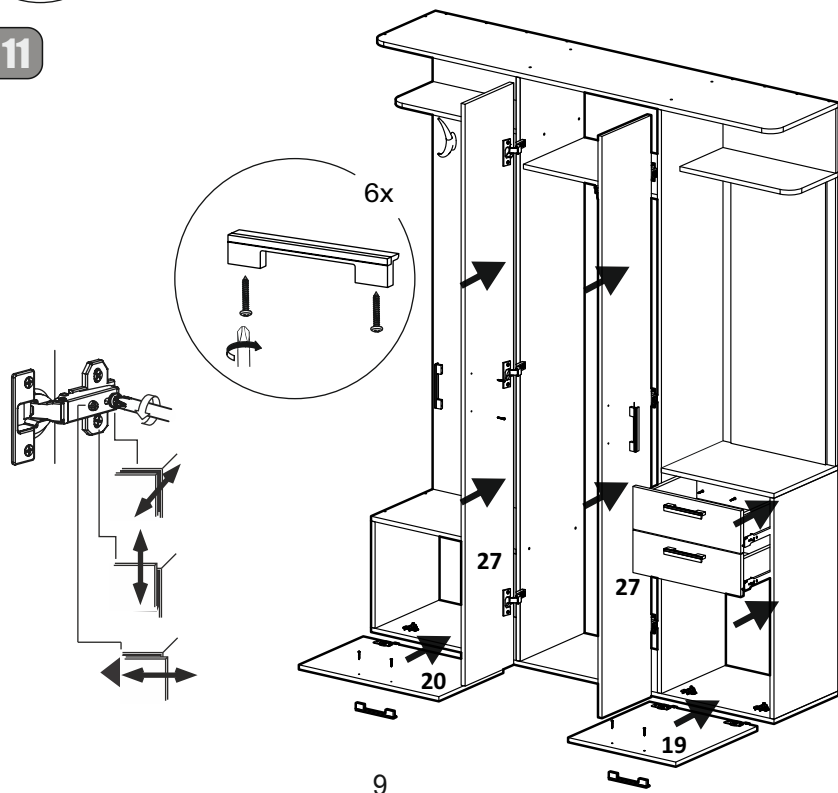
Упаковочная ведомость.

№	Наименование детали	Кол-во	Пакет
5	Стенка горизонтальная нижняя 1600x356	1	1
10	Стенка задняя 1370x160	3	
11	Стенка горизонтальная 576x254	1	
16	Стенка ящика правая 300x96	2	
8	Стенка горизонтальная 432x96	2	
9	Стенка задняя 576x220	1	
15	Стенка ящика левая 300x96	2	
18	Накладка ящика 427x145	2	
14	Стенка горизонтальная 448x254	1	
17	Стенка задняя 407x96	2	
19	Дверь 449x427	1	
12	Стенка задняя 448x220	1	
25	Стенка горизонтальная 544x338	1	
26	Распорка 544x96	1	
22	Задняя стенка двп 1020x388	1	
21	Стенка задняя двп 1596x388	1	
4	Стенка горизонтальная верхняя 1600x356	1	
	Фурнитура	1	

ШАГ 10



ШАГ 11

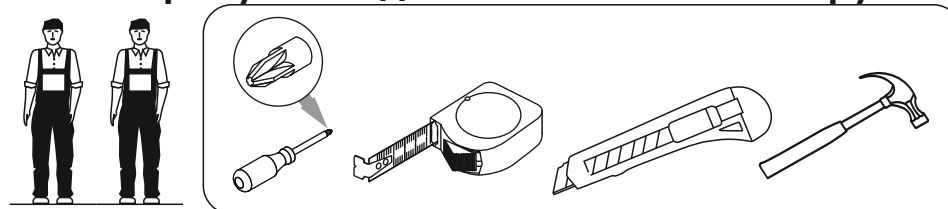


№	Наименование детали	Кол-во	Пакет
3.1	Стенка вертикальная левая 1984x356	1	2
3.2	Стенка вертикальная правая 1984x356	1	
6	Стенка горизонтальная 576x356	1	
7	Стенка горизонтальная 448x356	1	
2	Стенка вертикальная правая 751x356	1	
23	Дно ящика двп 405x316	2	
28	Стенка задняя двп 572x333	1	
27	Дверь с рисунком 1978x268	2	
29	Задняя стенка двп 900x285	2	
	Профиль соединительный	L=812	
	Профиль соединительный	L=542	
	Профиль соединительный	L=430	
13	Стенка задняя с зеркалом 981x448	1	3
1	Стенка вертикальная левая 356x362	1	
20	Дверь 555x356	1	

Продается отдельно!

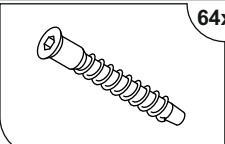
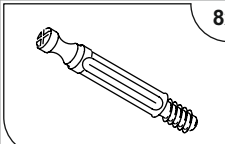
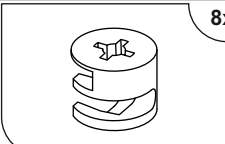
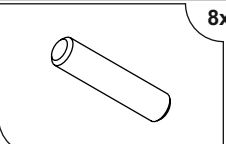
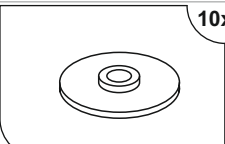
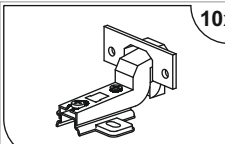
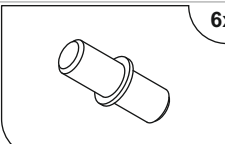
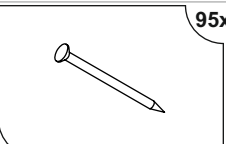
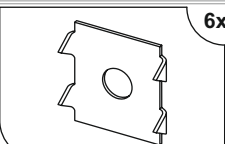
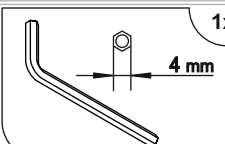
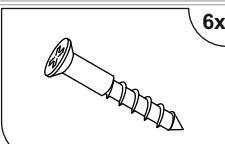
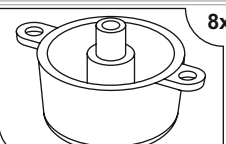
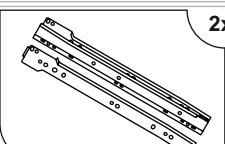
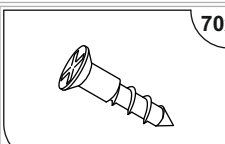
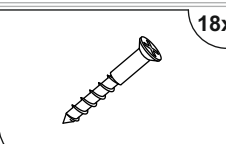
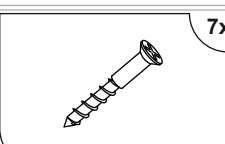
Мягкий элемент 570x340x45	1	1
---------------------------	---	---

Требуемый дополнительный инструмент

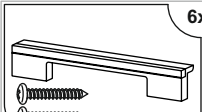


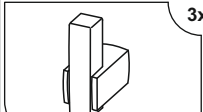
Конструкционные материалы для изготовления изделия
 - основной конструкционный материал - плита древесностружечная
 облицованная пленкой на основе термореактивных полимеров
 (ламинированная) - ЛДСП по ГОСТ 32289-2013;

КОМПЛЕКТ ФУРНИТУРЫ

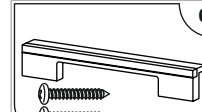
 Дюбель-стяжка 7x50 64x	 Дюбель стяжки эксц. 8x	 Стяжка эксцентр. 8x	 Шкант 8x35 8x
 Заглушка 10x	 Петля вкладная 10x	 Полкодержатель 5мм 6x	 Гвоздь 1.6x25 95x
 Скрепа-крабик 15x15 6x	 Ключ SW4 1x	 Шуруп 3x20 6x	 Опора H25 8x
 Направляющая 300мм 2x	 Шуруп 3,5x16 70x	 Штанга выдвигная 1x	 Шуруп 3,5x20 18x
 Шуруп 4x30 7x			

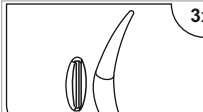
1) Белый Ясень
2) Дуб Сонома/Белый Ясень


Ручка C-36 128-160мм
6x

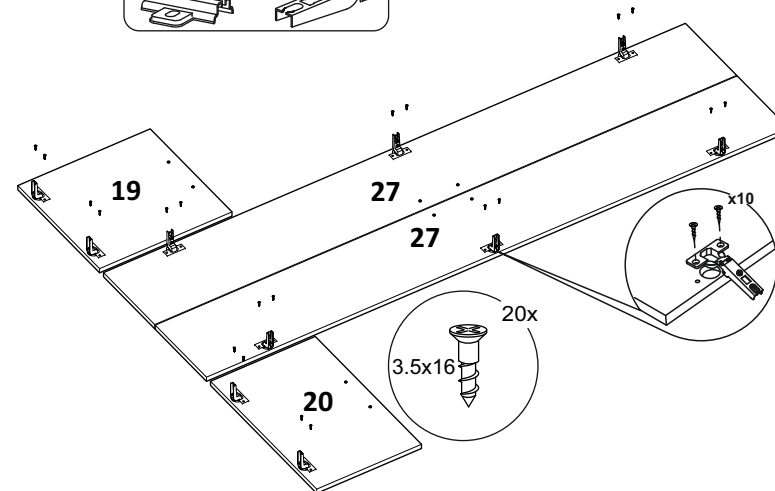
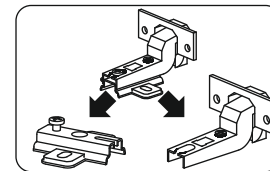

Крючок В 4
3x

1) Венге Цаво/Дуб Белфорт
2) Ясень Шимо/Сатин Матовый

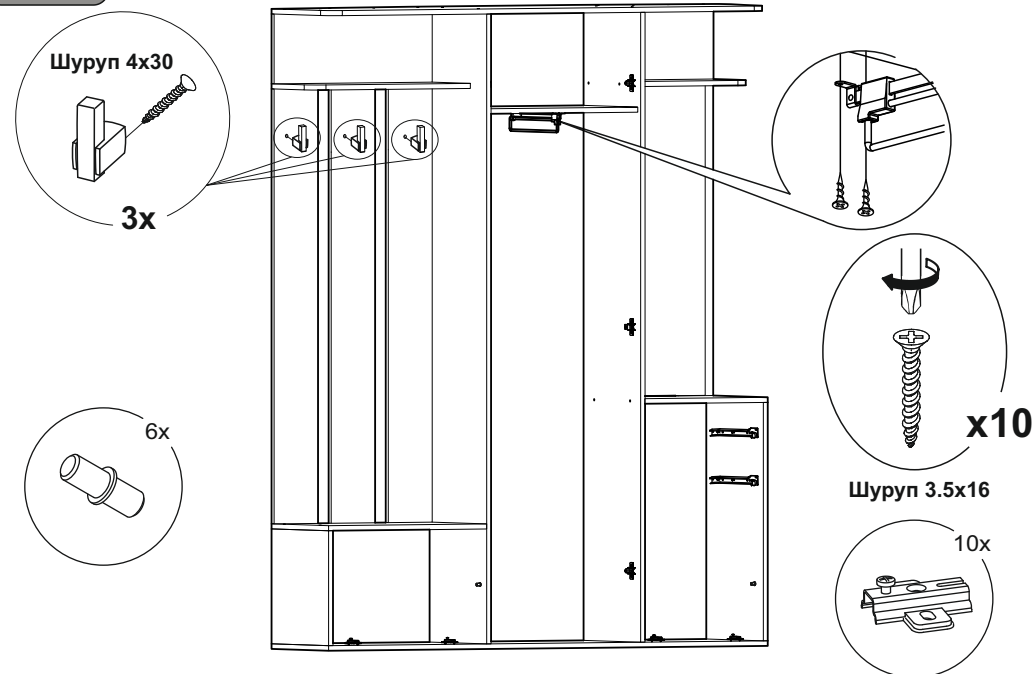

Ручка C-17 128-160мм
6x


Крючок К 005 020
3x

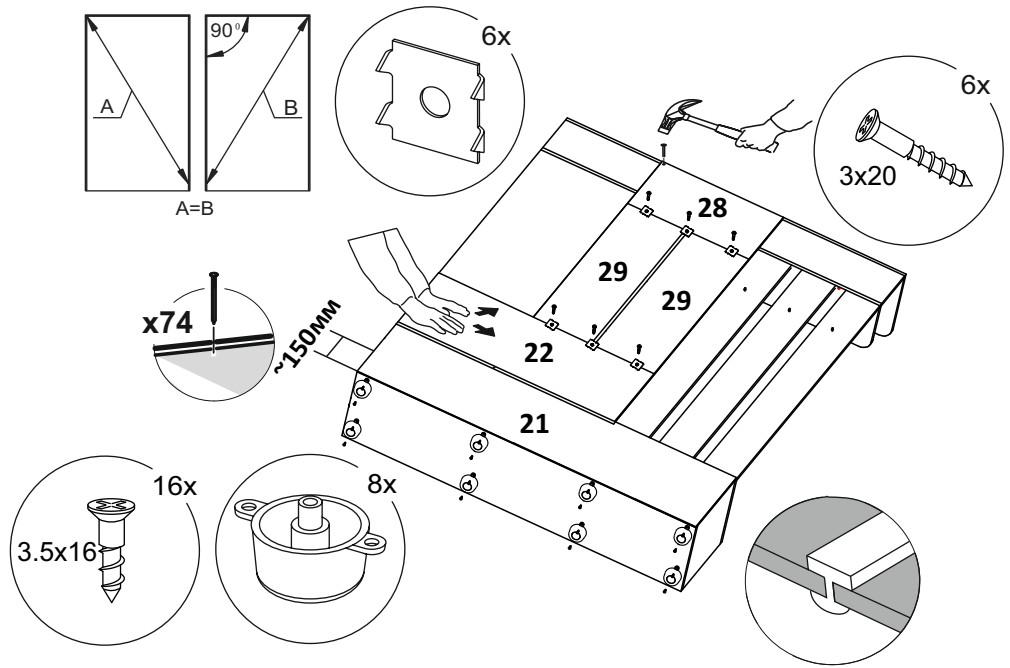
ШАГ 9



ШАГ 10

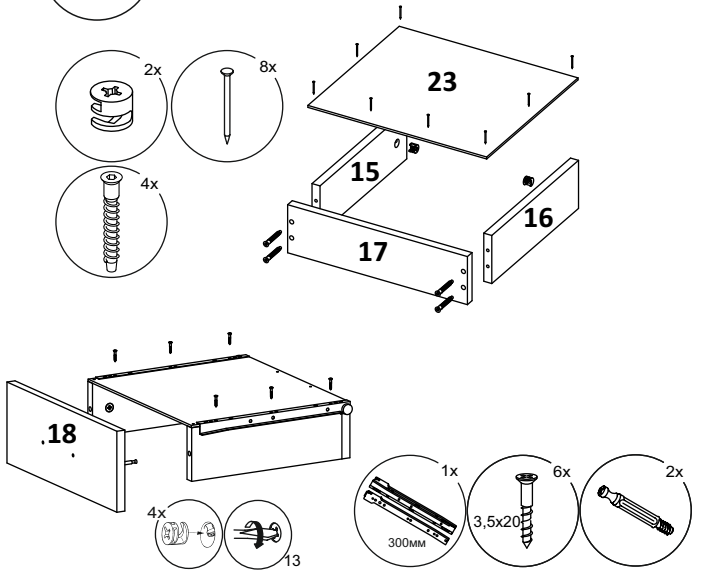


ШАГ 7



ШАГ 8

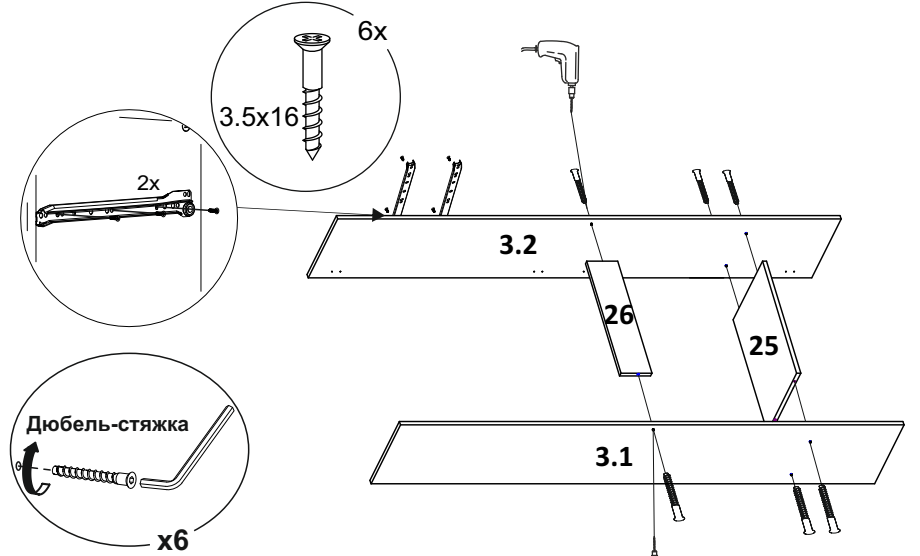
х2



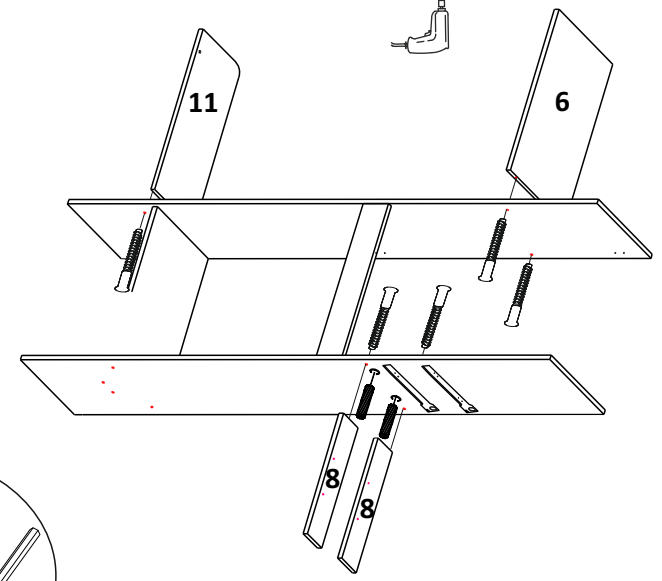
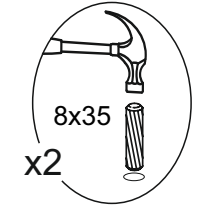
ШАГ 1

(может производиться сборка как правого, так и левого варианта каркаса)

В зависимости от конфигурации сборки (правая/левая) досверлить отверстия в стенке вертикальной 3.2 для правого варианта сборки, или в стенке вертикальной 3.1 для левого варианта сборки.

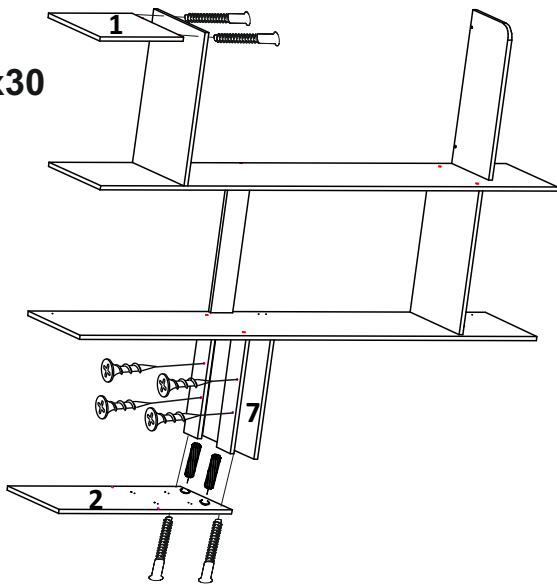
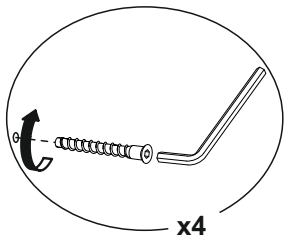
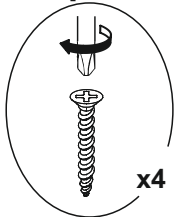
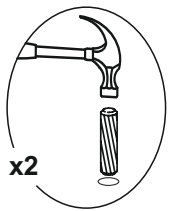


ШАГ 2

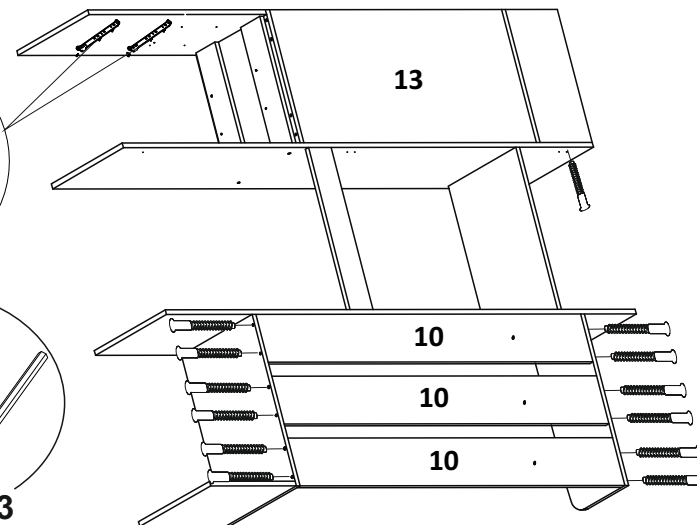
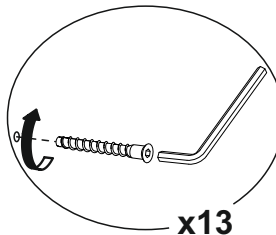
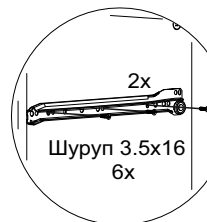


ШАГ 3

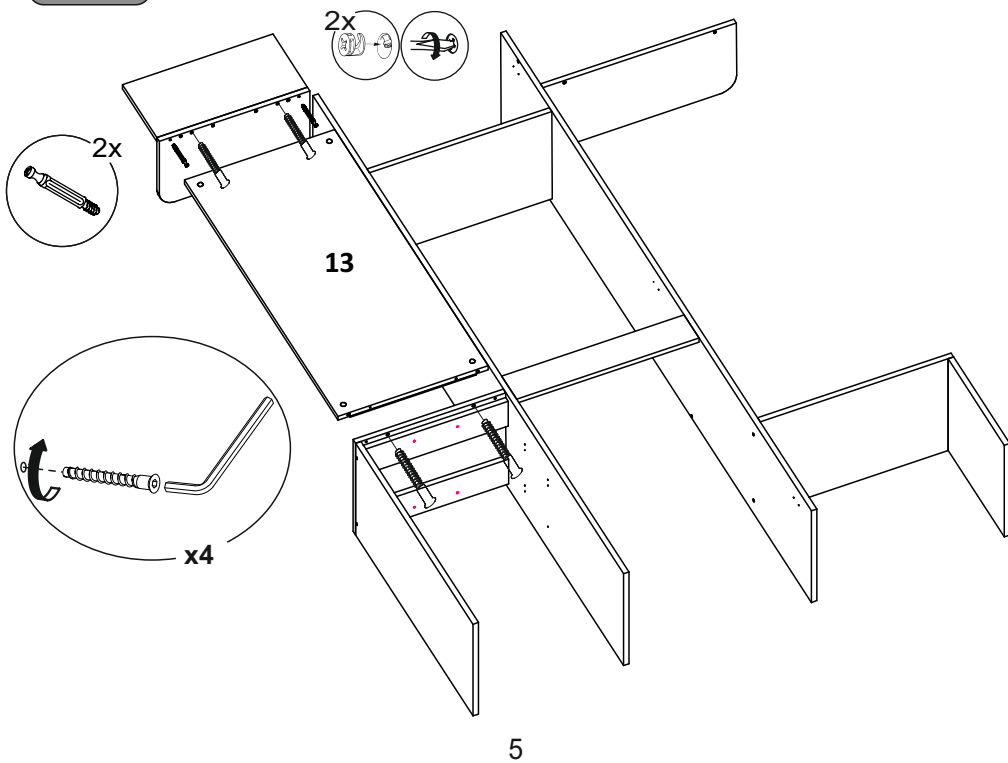
саморез 4x30



ШАГ 5



ШАГ 4



ШАГ 6

В зависимости от конфигурации сборки (правая/левая) досверлить отверстия в стенке вертикальной 3.2 для правого варианта сборки, или в стенке вертикальной 3.1 для левого варианта сборки.

