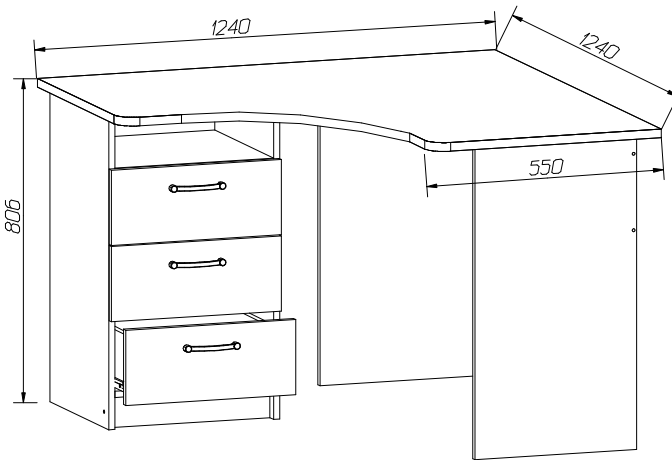


**Подростковая серия "Вояж"****Инструкция по сборке**

Для удобства транспортировки и сохранности внешнего вида изделия изготовлены в разобранном виде
Прежде чем приступить к сборке изделия, внимательно ознакомьтесь с данной инструкцией.

Скомплекуйте фурнитуру и детали согласно спецификации. При ударах по деталям необходимо применять брусок, обернутый тканью. Изделие необходимо собирать на ровном месте, покрытом тканью или бумагой.

Инструмент для сборки: молоток маленький, отвертка с крестообразным шлицем, отвертка с прямым шлицем,

Стол письменный угловой.**ИНСТРУКЦИЯ ПО ЭКСПЛУАТАЦИИ И УХОДУ ЗА МЕБЕЛЬЮ**

Сохранность мебели и срок ее службы зависят не только от качества материалов и изготовления, но также и от правильного ухода за мебелью при ее эксплуатации. Мебель, выпускаемая ОАО "Можгинский лесокombинат", необходимо эксплуатировать в сухих проветриваемых помещениях при температуре воздуха от 10° до 28°С и относительной влажности 50–70%

ЗАПРЕЩАЕТСЯ:

- ставить любую мебель около источников тепла (печи, камины, батареи отопления);
- содержать мебель в сырых непроветриваемых помещениях мебель боится сырости;
- использовать для чистки различные абразивные порошки и пасты;
- устанавливать мебель под прямые солнечные лучи, тк. возможны изменения цвета и порча внешнего вида изделия.

СЛЕДУЕТ:

- беречь все поверхности мебели от механических повреждений, от воздействия кислот, щелочей, спиртов, растворителей;
- периодически подтягивать винты, шурупы.
- чистить поверхность мебели можно только мягкими тканями с применением мыла с последующей протиркой насухо.

ФАСАДНЫЕ ПОВЕРХНОСТИ необходимо протирать мягкой тканью, губкой без использования абразивных средств. Допускается использование спиртосодержащих средств

ПОРЯДОК ПРЕДЪЯВЛЕНИЯ ПРЕТЕНЗИЙ ПО КАЧЕСТВУ МЕБЕЛИ

1 Претензии по качеству и некомплектности должны направляться покупателем непосредственно в магазин, где была приобретена мебель, с обязательным приложением товарного чека.

2 По дефектам, появившимся из-за несоблюдения правил эксплуатации и ухода за мебелью, претензии не принимаются.

Предприятие – изготовитель гарантирует покупателю сохранение всех качественных показателей мебели, обусловленных ГОСТ 16371–93, в течение 24 месяцев с момента продажи магазином, при условии соблюдения правил сборки и эксплуатации.

Срок службы – 10 лет

Дата выпуска _____

Штамп ОТК

Дата продажи магазином _____

Штамп магазина

Спецификация фурнитуры

<p>φ1 Винт-конфирмат 30 шт.</p> 	<p>φ2 Ключ 1 шт.</p> 	<p>φ3 Шуруп 35x16 36 шт.</p> 	<p>φ4 Гвоздь 2x20 30 шт.</p> 	<p>φ5 Ручка 3 шт.</p> 
<p>φ6 Амортизатор 6 шт.</p> 	<p>φ7 Подпятник 9 шт.</p> 	<p>φ8 Эксцентрик 16 шт.</p> 	<p>φ9 Шток 16 шт.</p> 	<p>φ10 Заглушка к эксцентрику 8 шт.</p> 
<p>φ11 Шуруп 4x45 6 шт.</p> 	<p>φ12 Шуруп 3x20 24 шт.</p> 	<p>φ13 Шкант металлический 6 шт.</p> 	<p>φ14 Роликовая направляющая 3 компл. L=100"</p> 	

Спецификация деталей

Наименование	Поз	Кол-во	Размеры, мм
Стенка стола вертикальная правая	44,44а	2	426x780
Стенка тумбы вертикальная правая, левая	44,44В	2	426x780
Перегорodka горизонтальная	2	2	418x426
Царга стола	49	1	1100x266
Плинтус	5	1	418x80
Крышка стола	50	1	1240x1240
Стенка задняя (ДВП)	48	1	445x697
Ящик 3шт			
Стенка боковая	7	6	400x138
Стенка передняя, задняя	8, 8а	6	361x138
Стенка накладная	9	3	447x189
Дно (ДВП 0)	10	3	399x391

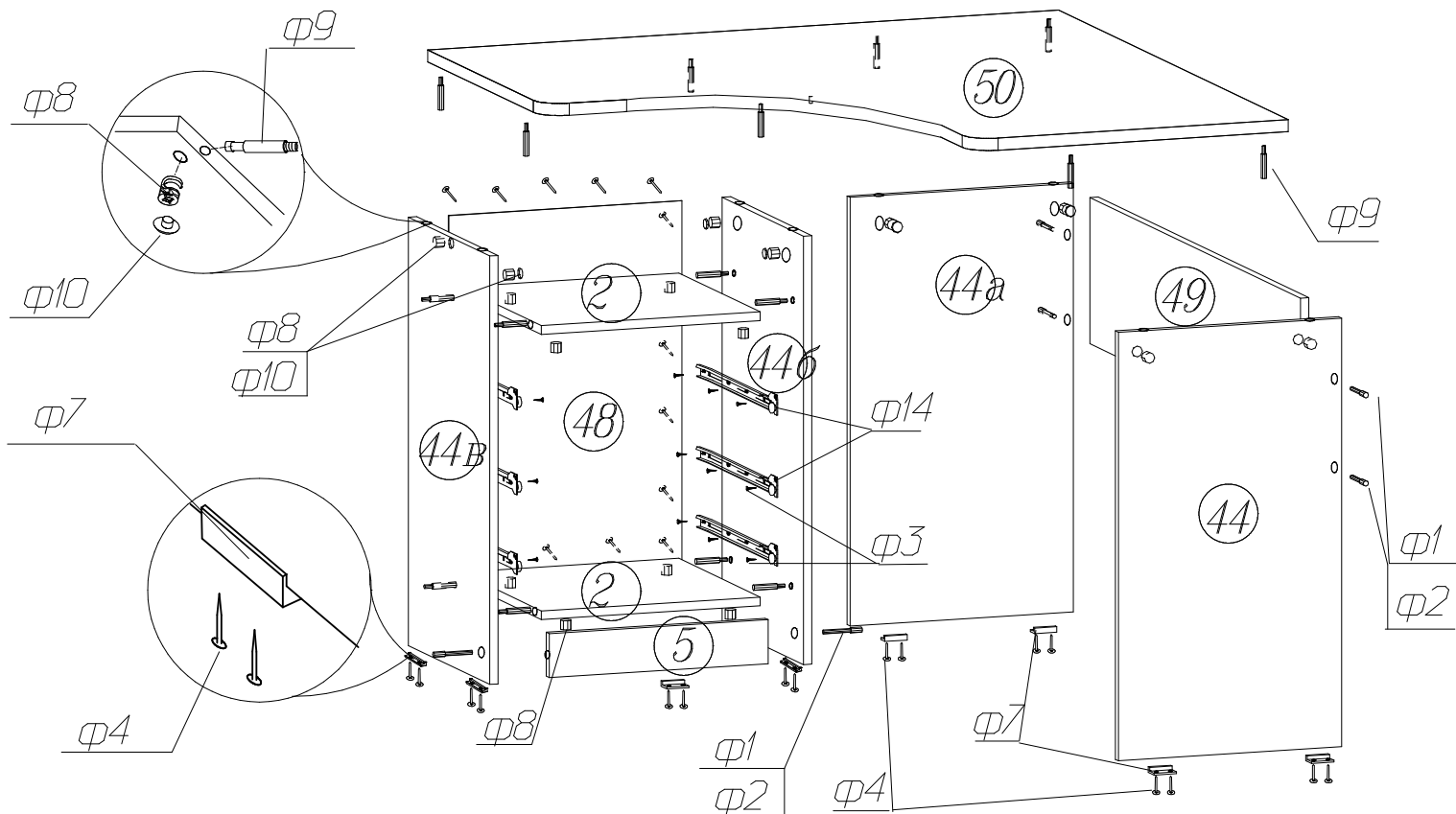
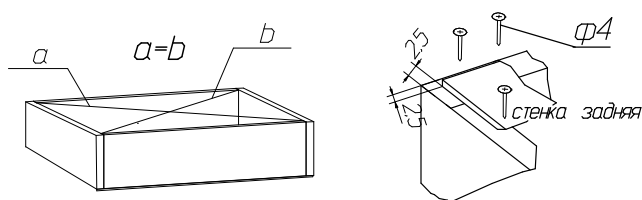


Схема установки задней стенки тумбочки и ящиков.



Начните сборку каркаса. Проверьте перпендикулярность и параллельность щитов и зафиксируйте с помощью задней стенки из ДВП, как указано на рисунке, не нарушая диагонали. Помните, что от этого зависит правильность работы выдвижных ящиков и створок.

Все замечания и пожелания присылайте по адресу :
lesok2@udm.net
www.mozhgamebel.ru

Сохраняйте инструкции и этикетки с упаковок до окончания гарантийного срока

Изготовитель оставляет за собой право на внесение изменений в детализовку изделия, состав вид и комплектность фурнитуры.

