



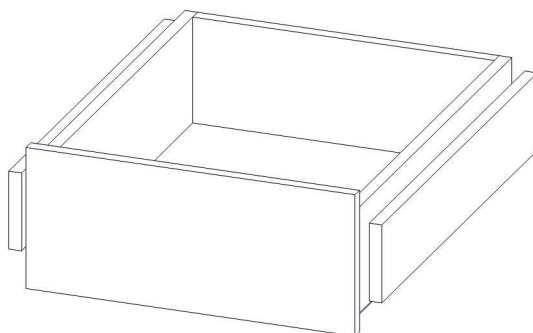
РОССИЯ  
Удмуртская Республика, г. Ижевск

сайт: [izhmebel.com](http://izhmebel.com)  
e-mail: [izhmebel@mail.ru](mailto:izhmebel@mail.ru)



**Ящик выдвижной для корпуса (500)  
Проект ИЖ.115.11.00.00.00.**

**Модульная серия для гардеробной «Квадро»**



Габаритные размеры в мм,  
468x524x160

**ИНСТРУКЦИЯ ПО СБОРКЕ**

**Уважаемый покупатель, обращаем Ваше внимание на то, что внешний вид изделия во многом зависит от качества сборки.**

### **1. Подготовка к сборке.**

Прежде чем приступить к сборке изделий, необходимо внимательно ознакомиться с данной инструкцией:

- распаковать упаковки, скомплектовать детали согласно схемам, определить наличие необходимой фурнитуры;
- номера деталей на схемах соответствуют номерам, поставленным на не лицевых поверхностях деталей;
- приготовить необходимый инструмент: метр, отвертки, шнур, молоток;
- сборку производить на ровном полу, покрытым тканью или бумагой во избежание повреждения фасадных кромок и загрязнения мебели;
- установить на деталях комплекты фурнитуры, обозначенные на схемах изделий и рисунках по имеющимся наклейкам.

#### **Примечание.**

Заглушки на фурнитуру и видимые отверстия устанавливать после полной сборки изделия.

### **2. Эксплуатация и уход.**

Уважаемый покупатель, для того чтобы изделие всегда радовало Вас, напоминаем:

- не содержать мебель в сырых, непроветриваемых помещениях и не устанавливать вплотную к отопительным и нагревательным приборам;
- при установке изделий мебели в непосредственной близости от нагревательных и отопительных приборов их поверхности во время эксплуатации должны быть защищены от нагрева, температура нагрева элементов мебели не должна превышать +40°С;
- не ставить под прямые солнечные лучи, т. к. под их воздействием изменяется цвет лицевых поверхностей изделия;
- в мебели, имеющей крепление болтами, винтами, шурупами, при ослаблении необходимо периодически подтягивать;
- изделие оберегать от механических повреждений, попадания растворителей, щелочей, кислот, воды и т. п.;
- аккуратно передвигайте с места на место изделие, чтобы не повредить ножки в процессе передвижения;
- чистку шитовых поверхностей производить сухой мягкой тканью;
- при эксплуатации мебельной продукции необходимо исключить попадание воды и иных жидкостей на элементы изделий мебели, соприкасающихся с полом.

#### **ДОПОЛНИТЕЛЬНАЯ ИНФОРМАЦИЯ ДЛЯ ПОТРЕБИТЕЛЯ.**

##### **1. Материалы, применяемые в производстве корпусной мебели:**

- ламинированные древесностружечные плиты (ЛДСП) ГОСТ 32289-2013;
- плиты древесно-волокнистые сухого способа производства (ХДФ) ГОСТ 32274-2021;
- кромки плоские мебельные поливинилхлоридные (ПВХ).

##### **2. Назначение и область применения:**

- для хранения предметов домашнего обихода.

##### **3. Рекомендуемые допустимые нагрузки на отдельные элементы мебели:**

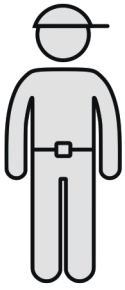
- на ящик - 4 кг.

##### **4. Транспортирование и хранение (ГОСТ 16371):**

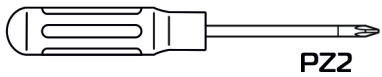
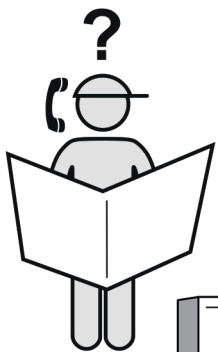
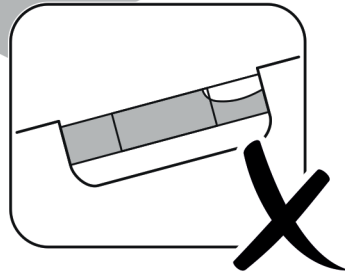
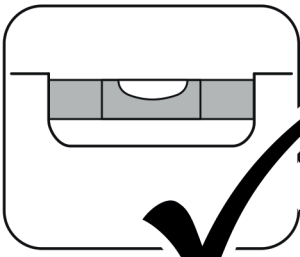
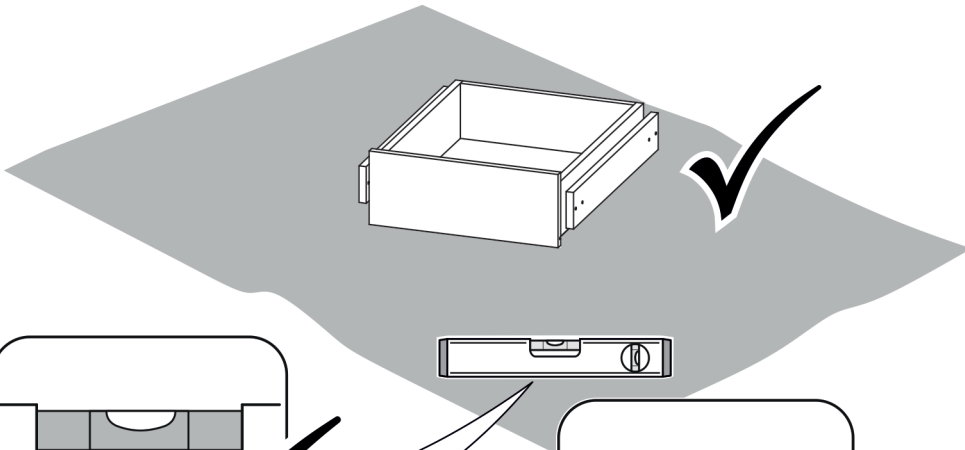
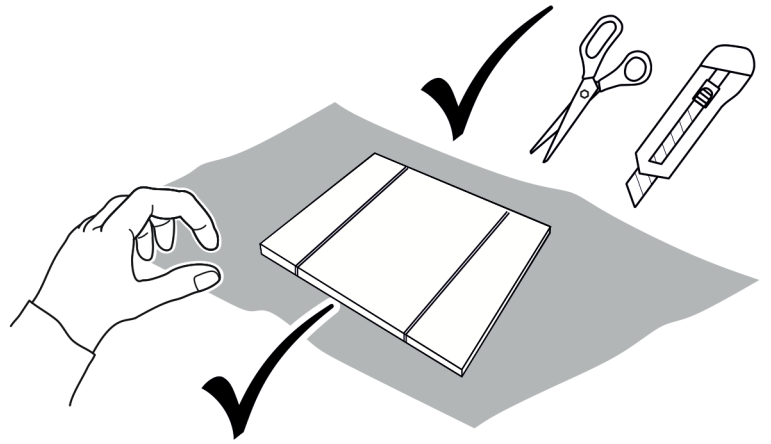
- транспортирование рекомендуется всеми видами транспорта в крытых транспортных средствах, а так же в контейнерах;
- мебель должна храниться в крытых помещениях при температуре не ниже +2°С и относительной влажности воздуха от 45% до 70%, не должно быть контакта с водой и ультрафиолетовыми лучами.

Мебель корпусная бытовая изготовлена в соответствии с ГОСТ 16371-2014, соответствует требованиям ТР ТС 025/2012 "О безопасности мебельной продукции".

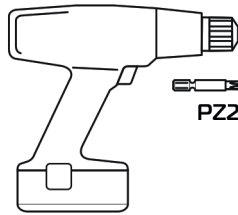
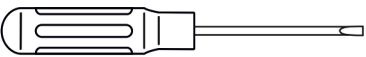
Примечание: Руководство по эксплуатации к изделию не отражает незначительных, конструктивных изменений в изделии, внесенных изготовителем после подписания к выпуску в свет данного руководства, а также изменений по комплектующим изделиям и документации, поступающей с ними.



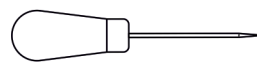
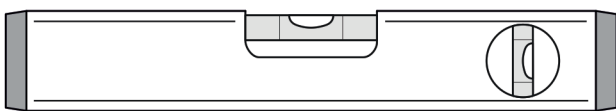
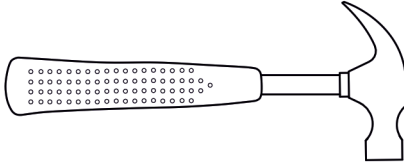
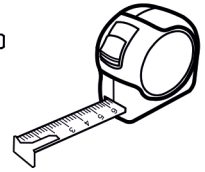
60min



PZ2

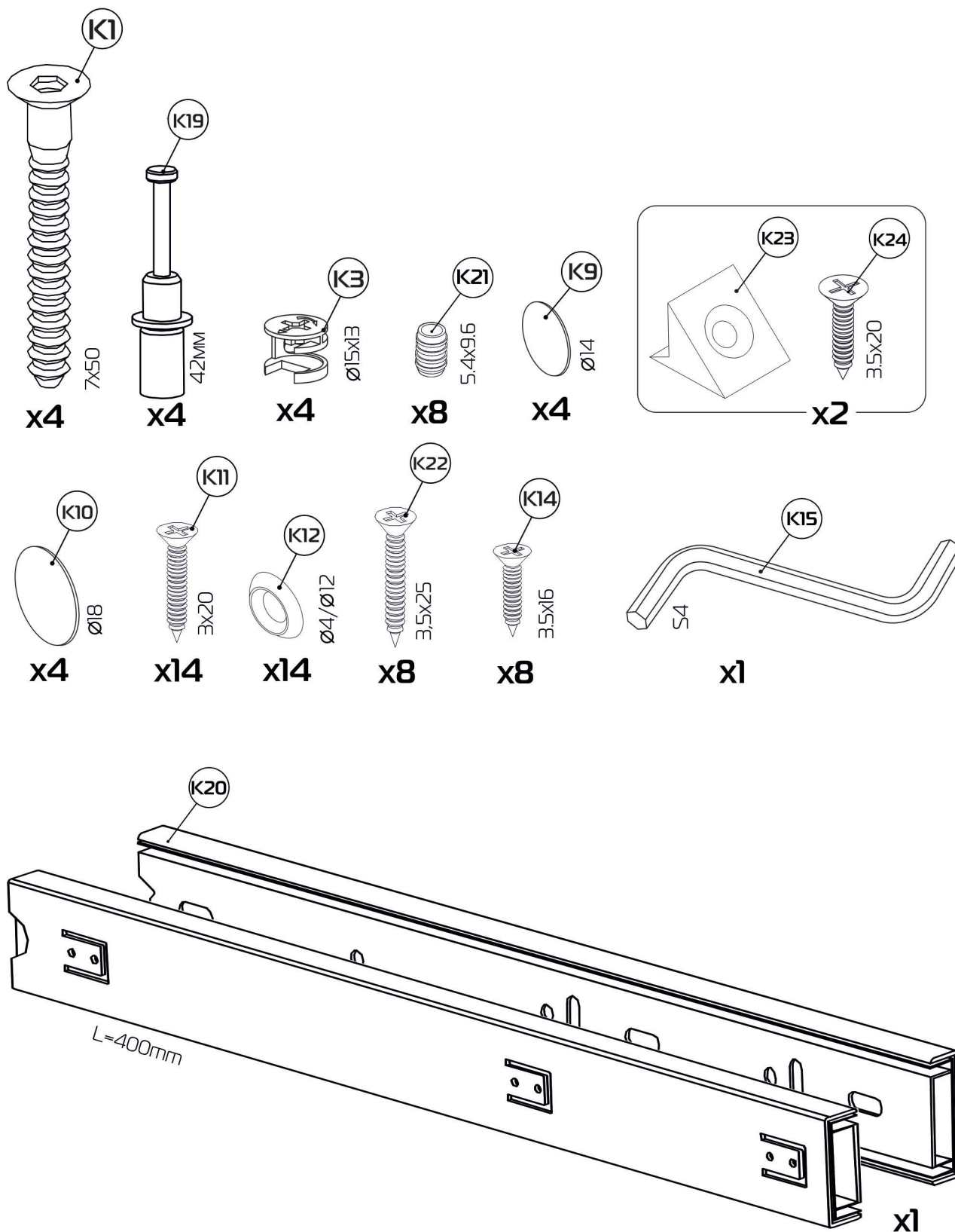


PZ2

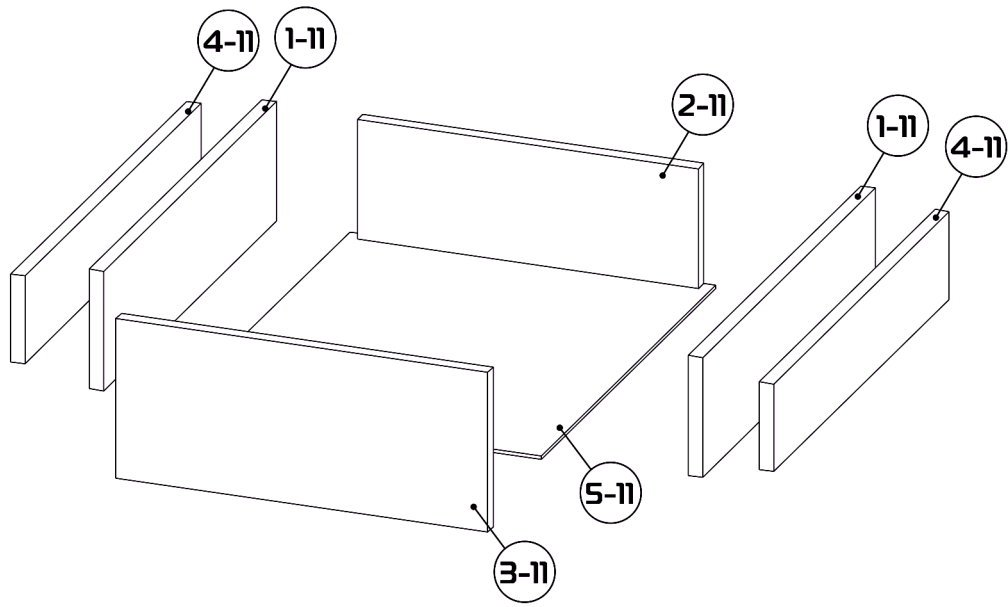


## Ящик выдвжной для корпуса (500)

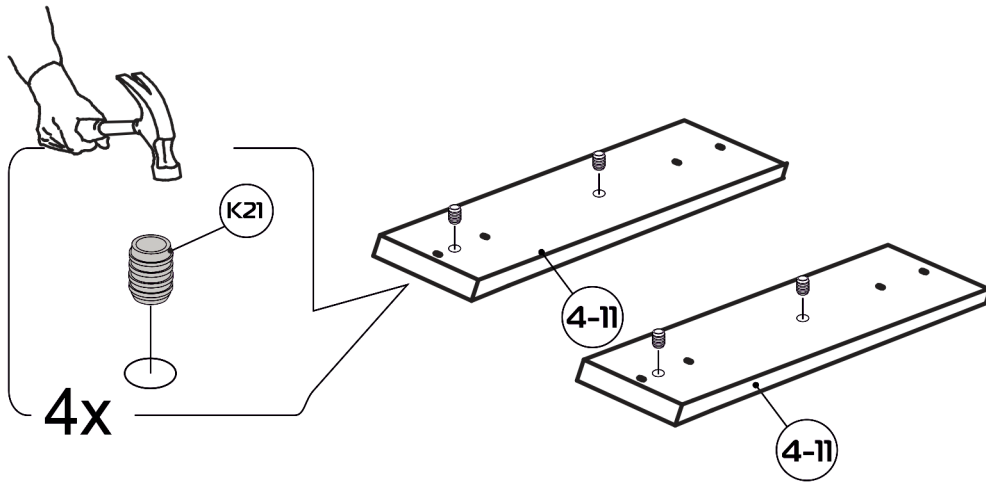
№ детали	Размеры, мм			Кол-во	№ пакета
1-11	500	120	16	2	1
2-11	378	120	16	1	1
3-11	412	160	16	1	1
4-11	508	88	16	2	1
5-11	406	504	3	1	1



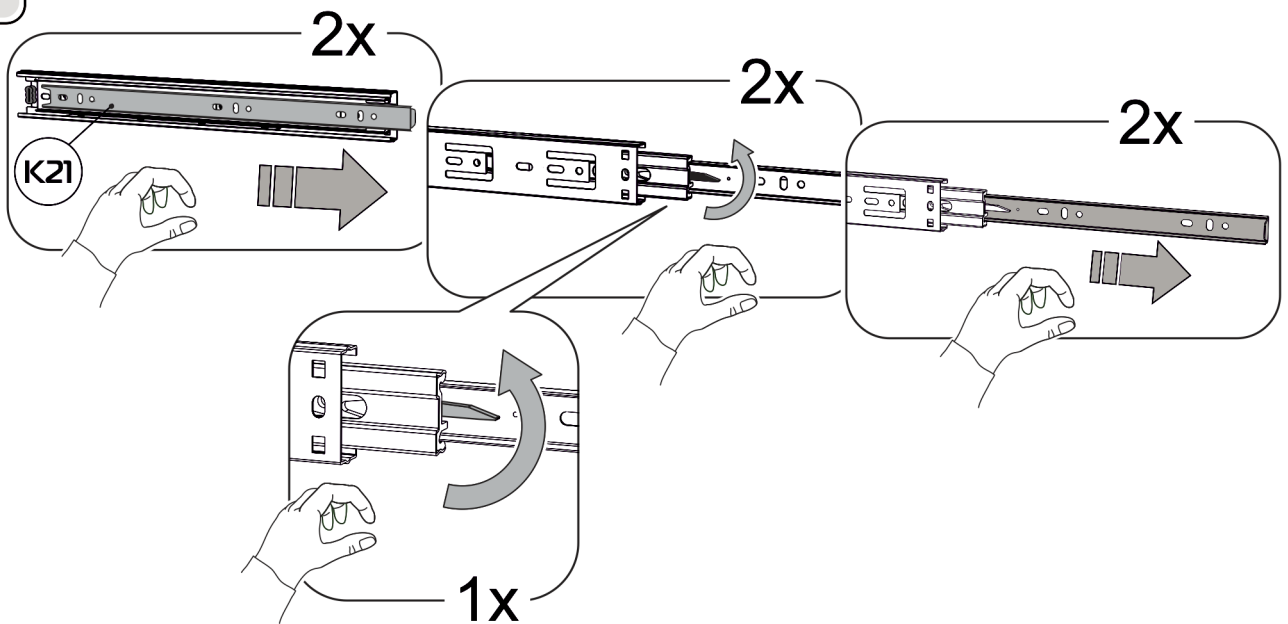
1



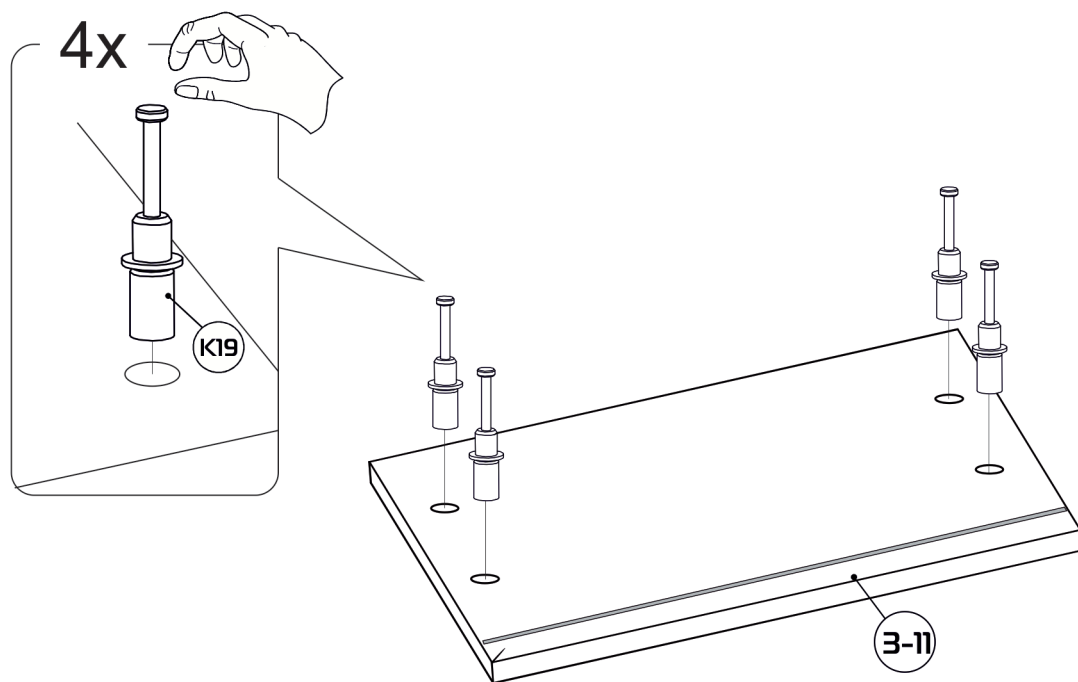
2



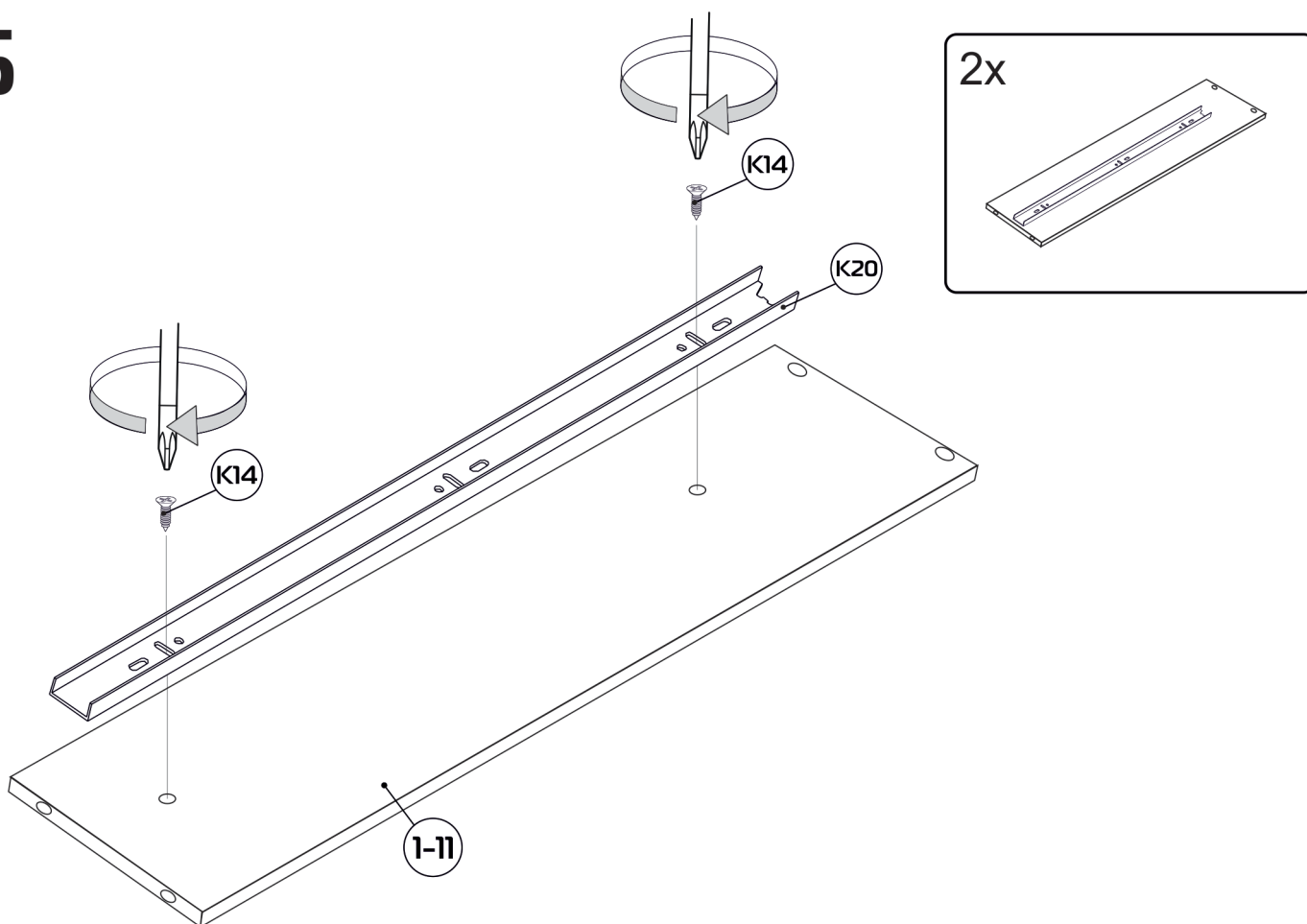
3



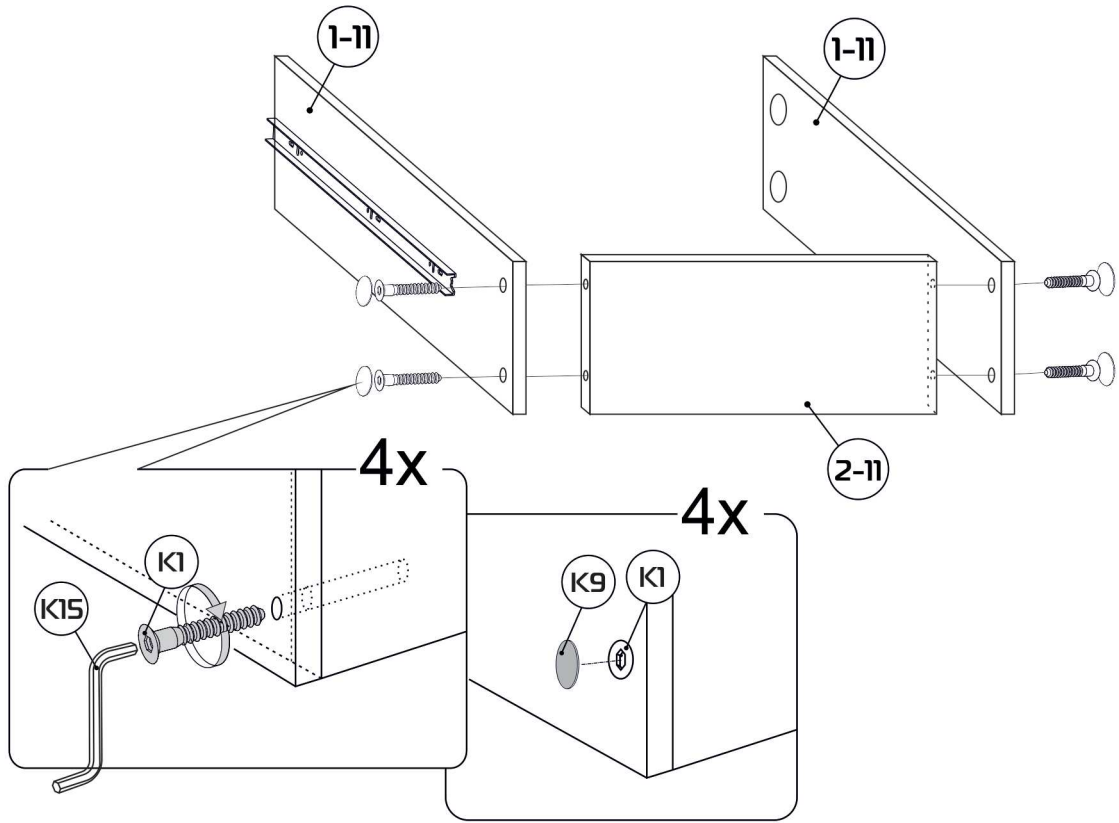
# 4



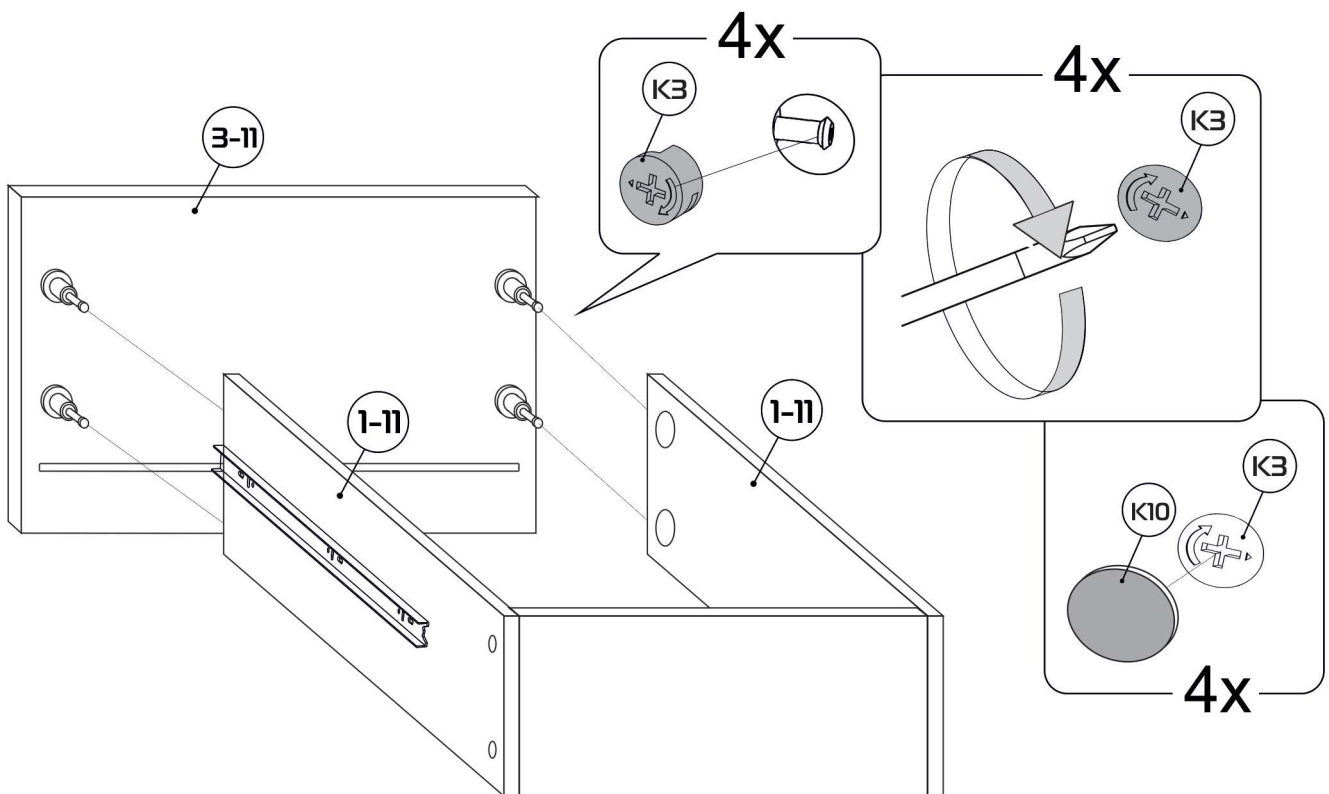
# 5



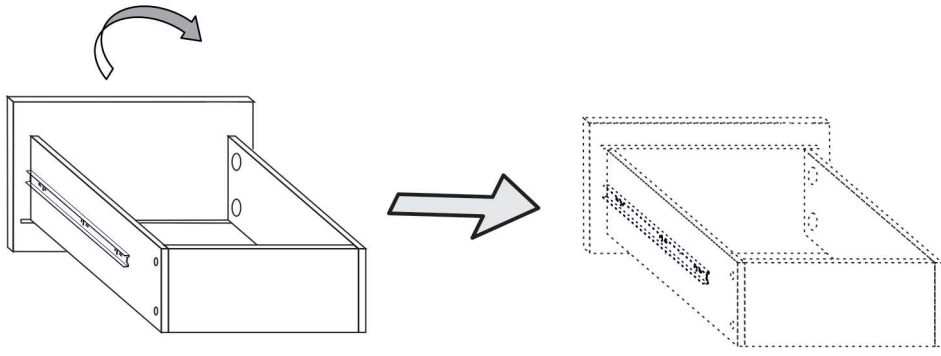
# 6



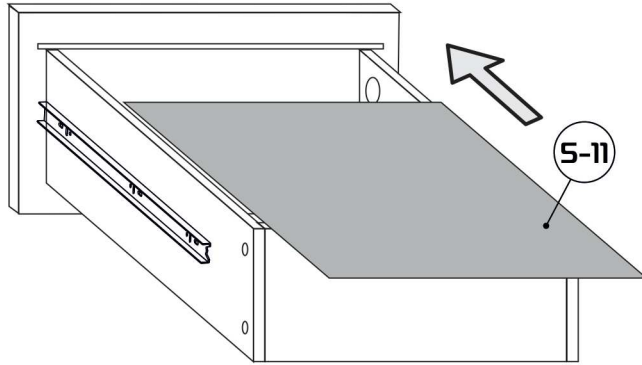
# 7



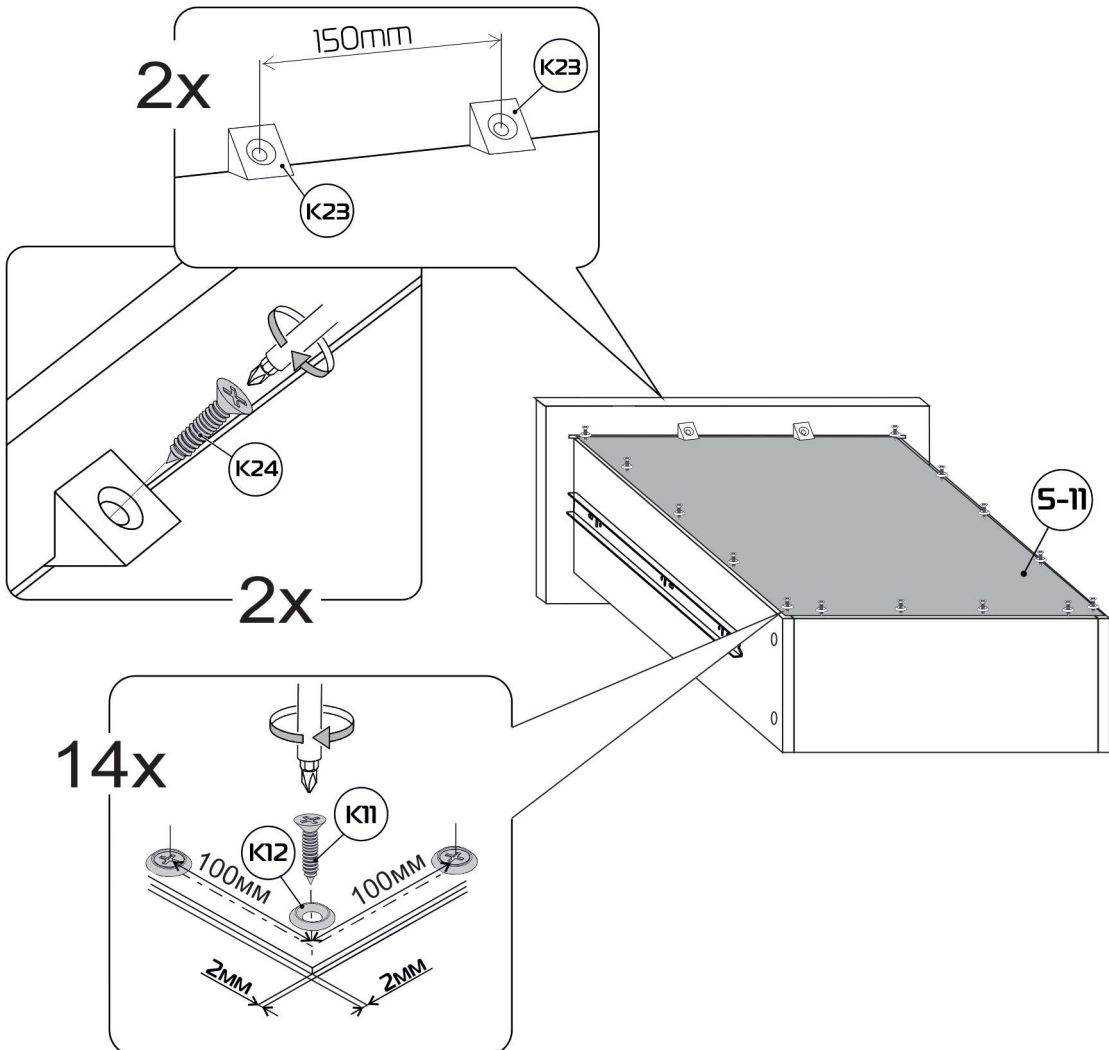
8



9



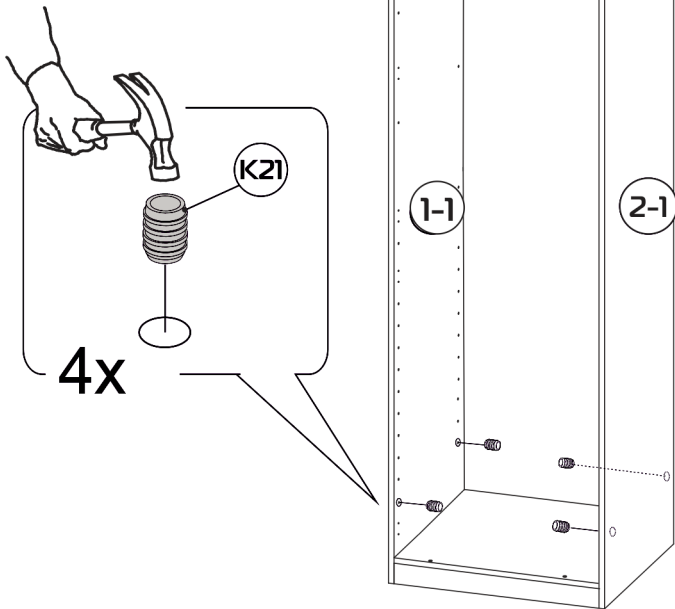
10



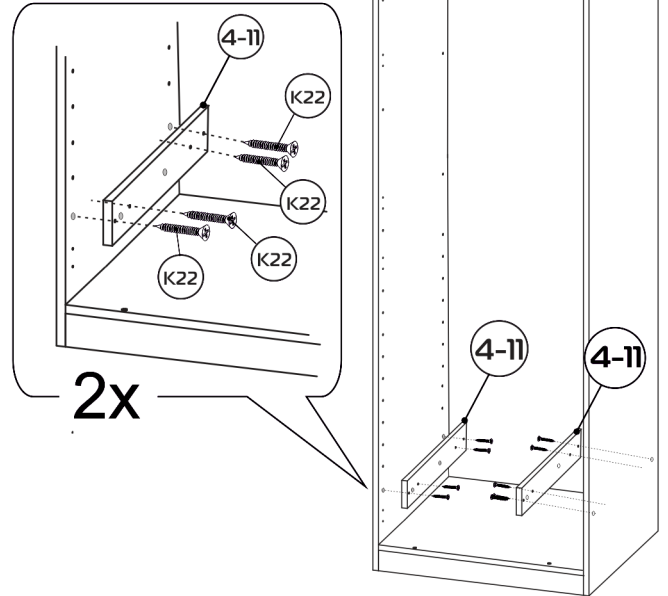
# 11

01\_Корпус шкафа (500)

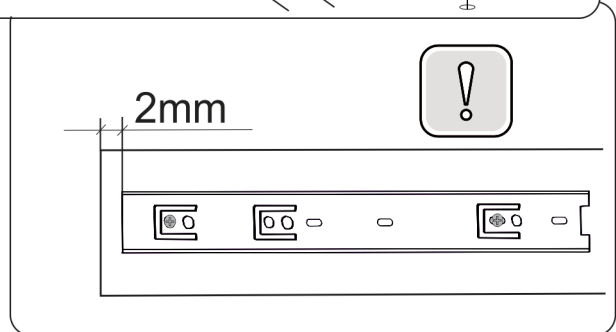
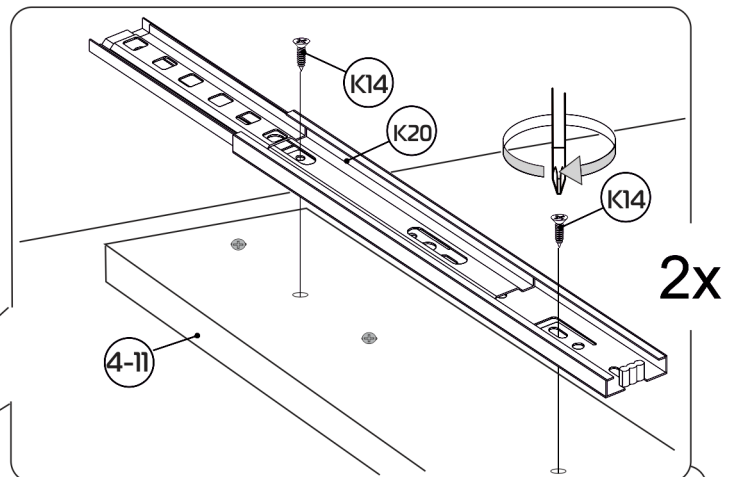
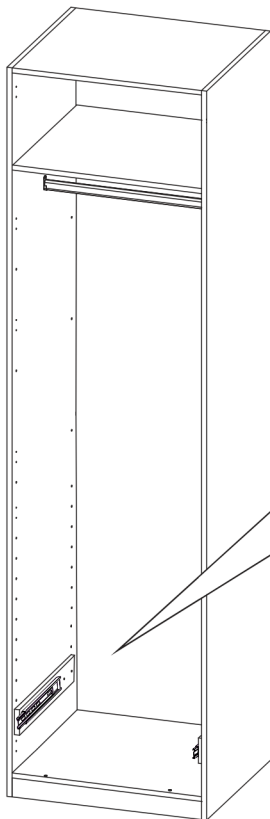
06\_Комплект полок для корпуса (500)



# 12

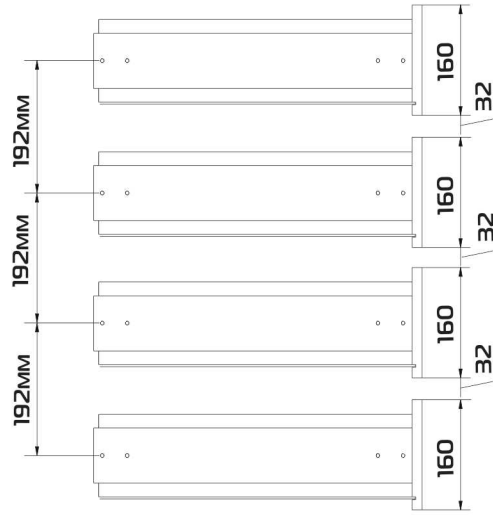
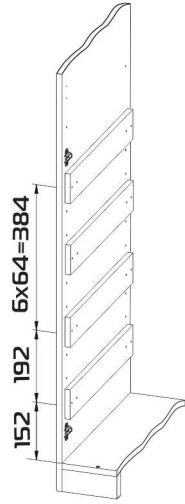


# 13

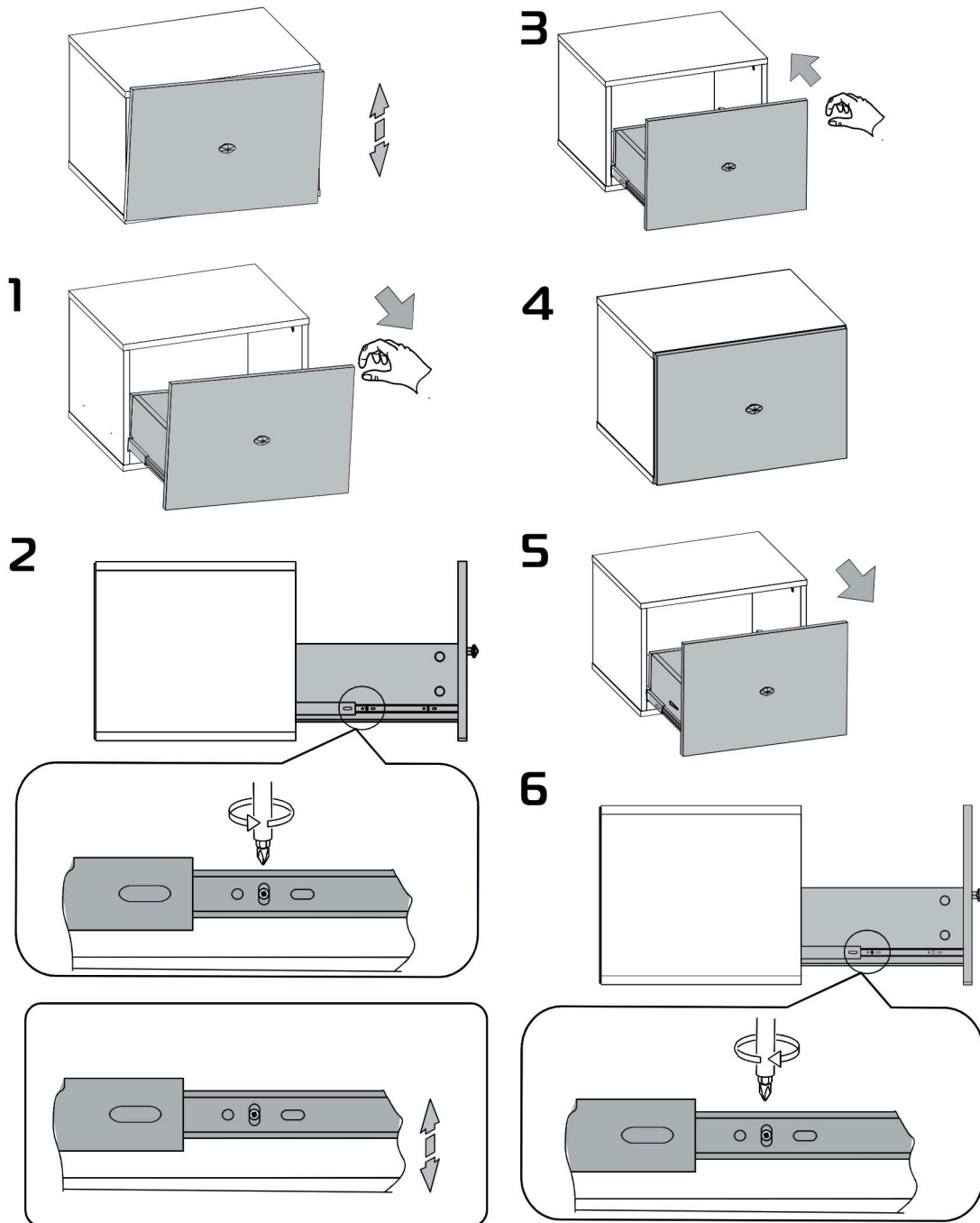


\*Закрепите направляющие (K20) к монтажным планкам (4-11). Установите ящик и отрегулируйте. Максимально в корпус шкафа возможно установить -4 ящика, см. стр. 10, 12.

\*Схема установки ящиков.



14



## ГАРАНТИЙНЫЙ ТАЛОН

Заполняется магазином, где приобретено изделие

\_\_\_\_\_ (наименование изделия)

Дата выпуска \_\_\_\_\_

Дата продажи \_\_\_\_\_

Владелец изделия \_\_\_\_\_  
(Фамилия, Имя, Отчество)

Адрес \_\_\_\_\_  
\_\_\_\_\_

Наименование изделия \_\_\_\_\_

Установлен дефект \_\_\_\_\_

Исправил мастер \_\_\_\_\_

Подпись \_\_\_\_\_

“ \_\_\_ ” \_\_\_\_\_ 20 г.

### ГАРАНТИИ.

24 месяца со дня приобретения при предъявлении талона по обнаруженным скрытым производственным дефектам. За механические повреждения возникшие при транспортировке, установке или эксплуатации, предприятие ответственности не несет.

Контактный телефон: 8 (3412) 90-80-34.

-----  
(линия отреза)

### ПАСПОРТ.

Дата выпуска \_\_\_\_\_

ОТК \_\_\_\_\_

Отметка магазина о продаже

“ \_\_\_ ” \_\_\_\_\_ 20 г.

Срок службы 7 лет

Возможные варианты установки ящиков в корпус шкафа.

