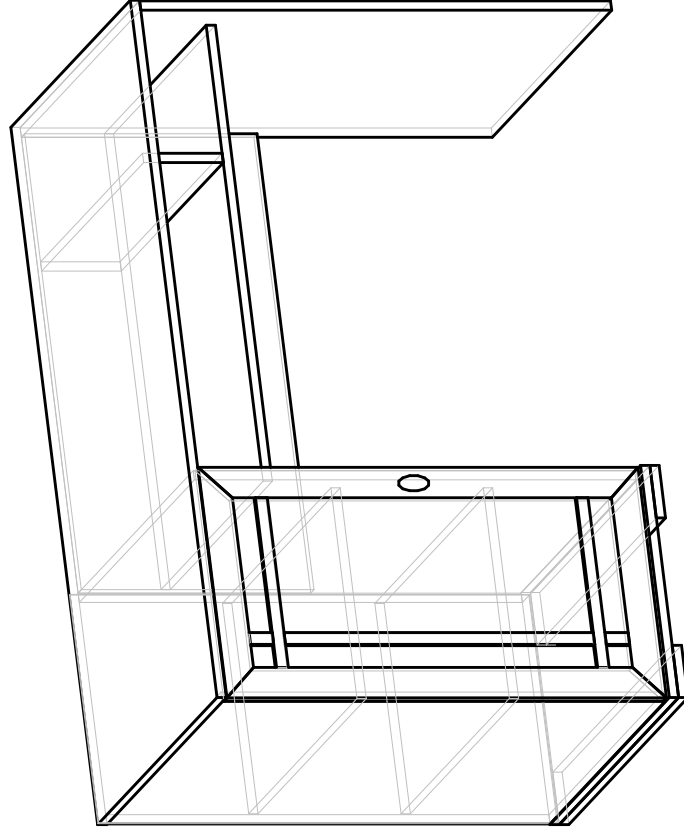


*Модульная серия корпусной мебели "Sherlock"
Sherlock 115 (гостиная) (стол письменный)*



*Габаритные размеры в мм
1199x590x765*

ИНСТРУКЦИЯ ПО СБОРКЕ

Уважаемый покупатель, обращаем Ваше внимание на то, что внешний вид изделия во многом зависит от качества сборки.

ПОДГОТОВКА К СБОРКЕ

1. Распаковать упаковку (при этом сохранить упаковочные ярлыки).
2. Ознакомиться с данной инструкцией по сборке.
3. Подготовить инструмент: молоток, набор отверток, рулетку.
4. Подготовить место для сборки.
5. Прямоугольность собранных каркасов проверить рулеткой по диагонали.

Примечания:

1. Заднюю стенку крепить гвоздями компл. №10(A) с шагом 200мм.
2. Заглушки на фурнитуру устанавливать после полной сборки изделия на видимые части.

Крепление опоры №206.

1. Приложить опору №206 к детали №434. (рис.1)
2. С помощью шила через существующие отверстия $\phi 5$ мм на опорах №206 наколоть отверстия на детали №434
3. Собрать каркас изделия.
4. Прикрепить опоры №206 к детали №434 с помощью шурупов компл. №26 (4).
5. К опорам №206 прикрепить наконечники с помощью шурупов компл. №11 (Щ, 3).

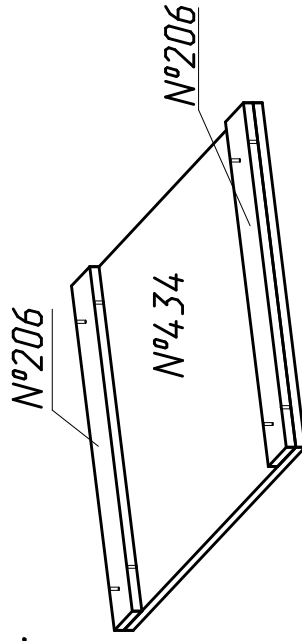


Рис.1

ПРАВИЛА ЭКСПЛУАТАЦИИ И УХОДА ЗА МЕБЕЛЬЮ

1. Мебель, перевозимая при температуре ниже 0°C , охлаждается и при установке в помещении "запотекает", поэтому ее следует немедленно протереть чистой, сухой, мягкой тканью.
2. Мебель предназначена для эксплуатации в помещениях с температурой воздуха $+10+28^{\circ}\text{C}$ и относительной влажностью 50-70%. Не рекомендуется ставить мебель близко к источникам тепла, а также к сырым и холодным стенам. Ее следует держать от прямого попадания солнечных лучей.
3. На поверхности деталей не следует ставить горячие и влажные предметы. Нежелательно попадание кислот, щелочей и растворителей (спирт, бензин, ацетон).
4. Поверхности следует оберегать от механических повреждений, ударов и царапин, поскольку восстановить поверхность невозможно.
5. Поверхности мебели следует чистить специальным составом, который можно приобрести в магазине.
6. Зеркала и стекла рекомендуется чистить любыми средствами, предназначенными для этих целей.
7. Для предотвращения повреждения полового покрытия при перемещении мебели следует использовать подстилочный материал (картон, плотная ткань и т.п.)

ПОРЯДОК ПРЕДЪЯВЛЕНИЯ ПРЕТЕНЗИЙ НА КАЧЕСТВО МЕБЕЛИ

Претензии по некомплектности и производственным дефектам в течение гарантийного срока должны направляться покупателем непосредственно в магазин, где приобретена мебель, с обязательным приложением товарного чека и упаковочных ярлыков.

По дефектам, появившимся из-за несоблюдения покупателем правил эксплуатации и ухода за мебелью, претензии не принимаются.

К СВЕДЕНИЮ ПОКУПАТЕЛЯ

Предприятие оставляет за собой право вносить изменения в конструктивные элементы мебели на основе внедрения передовой технологии, улучшающие качество выпускаемой продукции.

При обнаружении производственных дефектов сообщитесь на номер набора мебели, номер ОТК, приложите упаковочные ярлыки

ПРАВИЛА

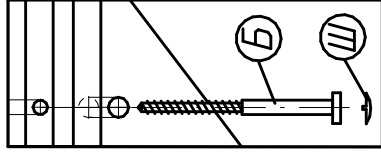
по регулировке петель четырехшарнирной, используемой при навеске дверей

Если при монтаже дверей допущена неточность в их положении (большие зазоры между доковой стенкой и дверью; перекося дверей и т.п.), то необходимо произвести регулировку петель. Регулирование осуществляется с помощью винтов поз.1,2,3, в трех направлениях, указанных стрелками а-а, б-б, с-с.

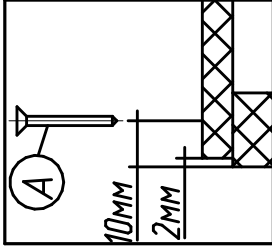
ПОРЯДОК РЕГУЛИРОВАНИЯ:

1. Ослабить винт поз.2. Это даст возможность перемещения двери по стрелке б-б.
2. Установочным винтом, поз.1 дверь перемещается по стрелке а-а
3. После установки двери в нужном положении винт поз.2 затягивается до отказа.
4. Ослабить винт поз.3. Это даст возможность перемещения двери по стрелке с-с.

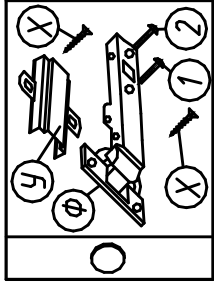
Крепление винта саморезного (комплект №19)



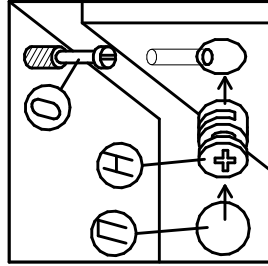
Крепление задней стенки (комплект №10)



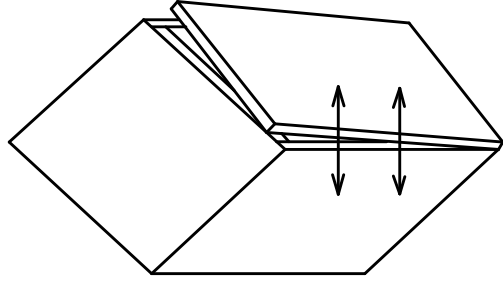
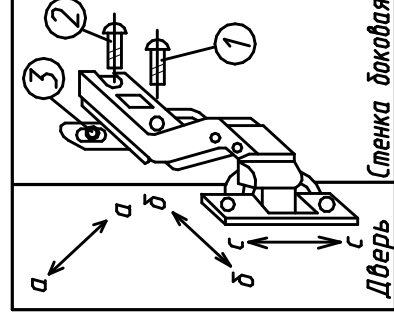
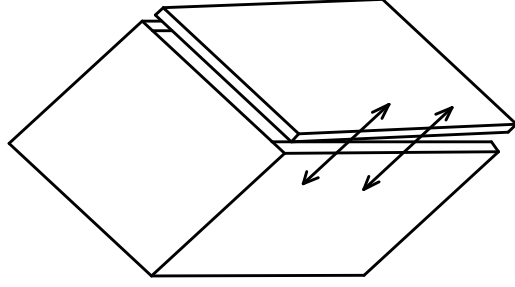
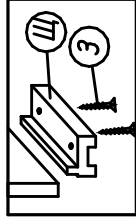
Крепление петли (комплект №4)



Крепление стяжки эксцентриковой (комплект №45)



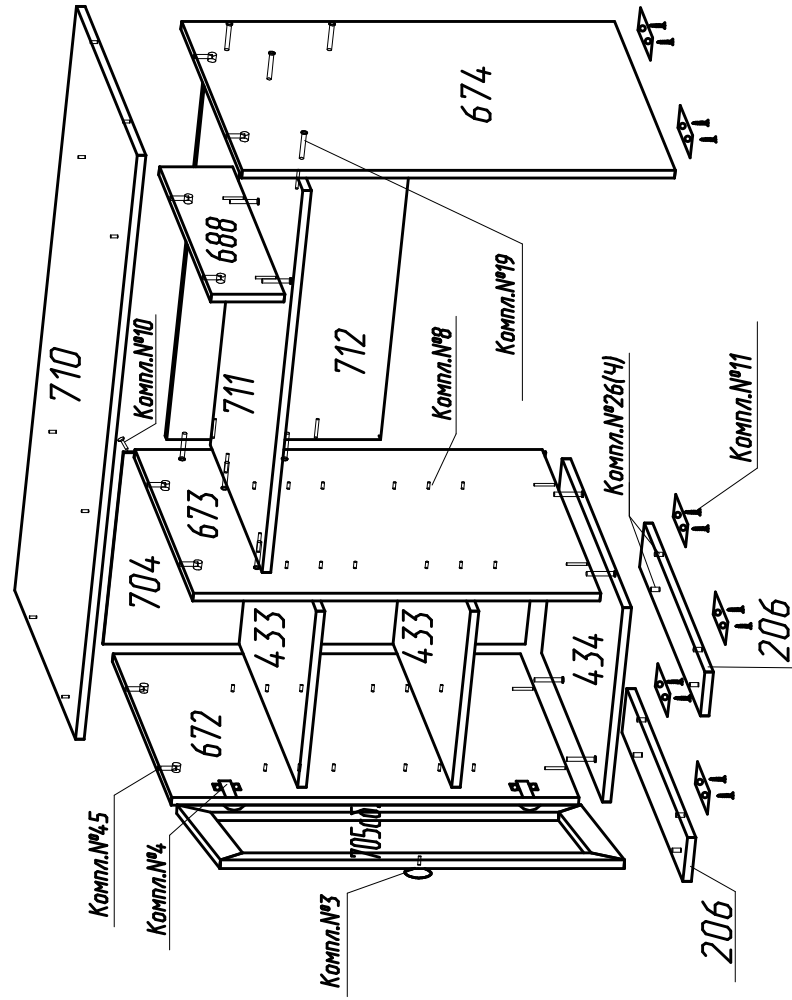
Крепление наконечника (комплект №11)



Нижняя часть двери отстает

Дверь наклонена вниз

№дет	Длина	Ширина	Кол
672,673	712	560	2
688	123	494	1
674	744	581	1
710	1199	587	1
711	781	494	1
434	400	587	1
433	363	560	2
712	781	400	1
704	740	396	1
206	587	90	2
705сд.	706	396	1



Фурнитура

Комплект №3	Ручка-кнопка	Шуруп 4x30	Шайба
	В 1	Г 1	С 1
Комплект №4	Петля	Планка	Шуруп 3,5x16
	Ф 2	У 12	Х 18
Комплект №8	Полкодержатель		
	Р 8		
Комплект №10	Гвоздь 16x25		
	А 12		
Комплект №11	Наконечник	3,5x16	
	Ш 10	З 20	
Комплект №26	4x25		
	Ч 8		
Комплект №19	Винт К0Н7x50	Ключ	Заглушка
	Б 14	Д 1	Ш 8
Комплект №45	Эксцентрик	Дюбель	Заглушка
	Н 18	О 8	П 8