

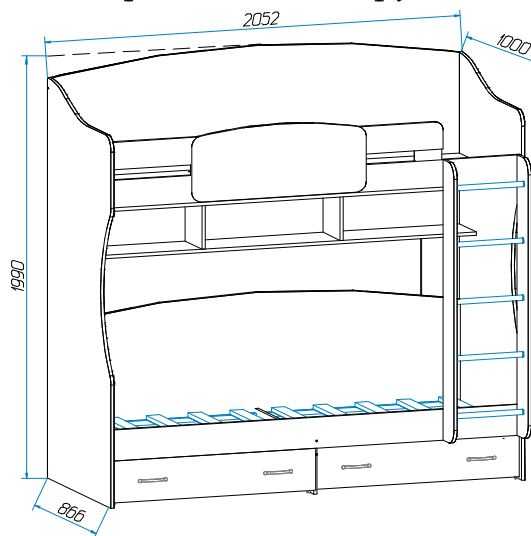


ОАО "Можгинский лескомбинат"

Удмуртская Республика, г. Можга, ул. Байбородова, 52

EAS

Подростковая серия "Вояж" Кровать 2х- ярусная



Рекомендуемый размер матраса 2000x800

ИНСТРУКЦИЯ ПО ЭКСПЛУАТАЦИИ И УХОДУ ЗА МЕБЕЛЬЮ

Сохранность мебели и срок ее службы зависят не только от качества материалов и изготовления, но также и от правильного ухода за мебелью при ее эксплуатации.

Мебель необходимо эксплуатировать в сухих проветриваемых помещениях при температуре воздуха от 10*до 28*С и относительной влажности 50-70%.

ЗАПРЕЩАЕТСЯ:

- ставить любую мебель около источников тепла (печи, камины, батареи отопления);
- содержать мебель в сырых непроветриваемых помещениях: мебель боится сырости;
- использовать для чистки различные абразивные порошки и пасты;
- устанавливать мебель, изготовленную из натуральной древесины и мебель, облицованную шпоном строганным, под прямые солнечные лучи, т.к. возможны изменение цвета и порча внешнего вида изделия.

СЛЕДУЕТ:

- беречь все поверхности мебели от механических повреждений, от воздействия кислот, щелочей, спиртов, растворителей;
- периодически подтягивать гайки, винты.

ФАСАДНЫЕ ПОВЕРХНОСТИ необходимо протирать мягкой тканью губкой без использования абразивных средств. Допускается использование спиртосодержащих средств.

При соблюдении вышеперечисленных требований срок службы мебели - 5 лет.

ПОРЯДОК ПРЕДЪЯВЛЕНИЯ ПРЕТЕНЗИЙ ПО КАЧЕСТВУ МЕБЕЛИ

1. Претензии по качеству и комплектности должны направляться покупателем непосредственно в магазин, где была приобретена мебель с обязательным приложением товарного чека.
2. По дефектам, появившимся из-за несоблюдения правил эксплуатации и ухода за мебелью, претензии не принимаются.

Предприятие - изготовитель гарантирует покупателю сохранение всех качественных показателей мебели, обусловленных ГОСТ 19917-93, в течение 18 месяцев, с момента продажи магазином, при условии соблюдения правил сборки и эксплуатации.

Дата Выпуска -----

Штамп ОТК

Дата продажи магазином -----

Штамп магазина

Спецификация фурнитуры:

ф1 Винт-конфирмат	ф2 Ключ	ф3 Винт М6х60	ф4 Гайка-бочонок	ф5 Подпятник	ф6 Гвоздь 2х20	ф7 Шайба мебельная	ф8 Шуруп 4х16
10 шт.	3 шт.	12 шт.	12 шт.	8 шт.	16 шт.	12 шт.	6 шт.
ф9 Шуруп 3х20	ф10 Ролик выкатной	ф11 Ручка-скоба	ф12 Эксцентрик +заглушка	ф13 Шток	ф14 Подвес	ф15 Шуруп 4х25	ф16 Шуруп 4х45
80 шт.	8 шт.	4 шт.	4 шт.	4 шт.	2 шт.	4 шт.	8 шт.
Шкалл металл	ф18 Уголок пласт.	ф19 Заглушка к конфирмат	стяжка межсекционная	ф21 Муфта стержни	ф22 Труба Ø25мм L=346мм	ф23 Втулка	ф24 Шайба торцевая
4 шт.	2 шт.	75 шт.	8 шт.	8 шт.	5шт.	10 шт.	10 шт.

Спецификация деталей:

N Поз.	Наименование	Кол-во	Размер мм
23	КРОВАТЬ: Стенка спинка задняя нижняя	1	2020x656
25	Царга кровати нижняя	1	2020x146
26	Распорка	1	800x272
32	Настил	1	1929x800
33	Перегорюшка полки	2	202x192
78	Царга кровати срежняя	1	2020x130
79	Царга кровати верхняя	1	1637x130
80	Стенка спинки кровати верхняя	1	2020x570
81	Стенка вертикальная	2	130x270
82	Стенка горизонтальная передняя	1	865x346
83	Дно верхней кровати	1	2020x850
84	Полка	1	2020x202
85	Стенка вертикальная	2	1192x186
86	Боковина лестницы	2	150x1326
87, 87a	Стенка вертикальная боковая	2	866x1893
88	Стенка горизонтальная задняя	1	2020x208
28	ЯЩИК: Стенка накладная	2	1005x200
31	Стенка задняя	2	985x138
27	Стенка боковая	4	480x138
30	Дно (ДВП)	4	490x511
29	Распорка	2	70x480
31a	Стенка передняя	2	985x138

Инструкция по сборке:

Перед началом сборки ознакомьтесь с инструкцией и проверьте комплектность деталей и фурнитуры по спецификациям.

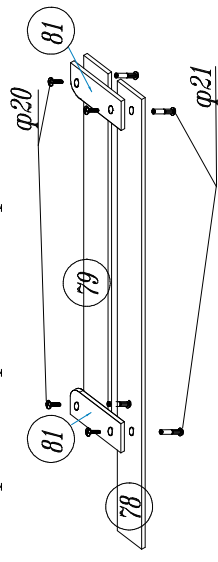
Для сборки необходимо иметь отвертки (плоскую и крестовую), молоток. Сборку следует производить на ровной, горизонтальной, чистой и твердой поверхности, застеленной тканью или упаковочной тарой.

В сборке должно участвовать не менее двух человек.
Технологические отверстия, незадействованные в сборке, заклейте с помощью самоклеящихся заглушек (Ф25).

Порядок сборки кровати:

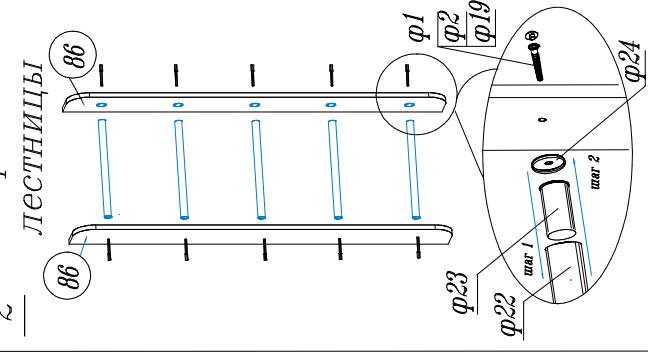
1 Сборка верхней царги

Все замечания и пожелания присылайте по адресу: lesok2@udm.net
www.mozhgamebel.ru



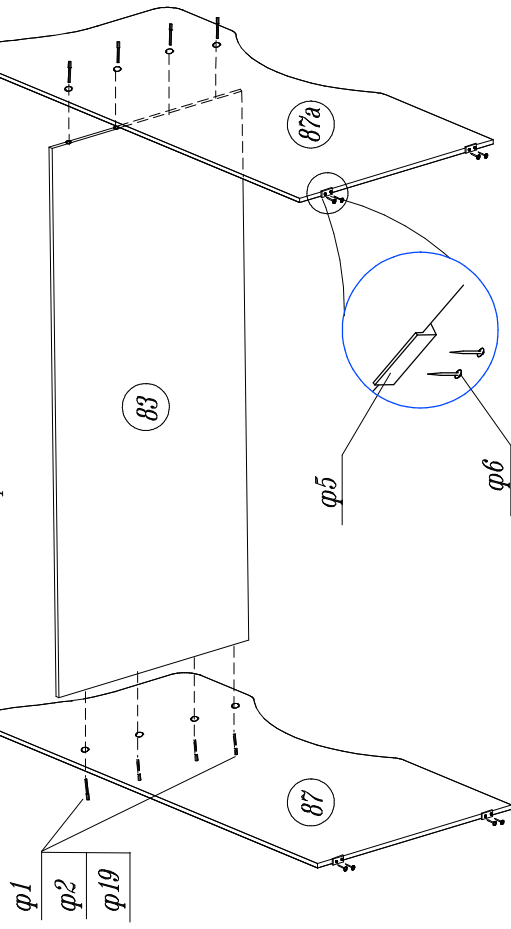
Сохраняйте этикетки с упаковок до окончания сборки изделия.

2 Сборка ЛЕСТНИЦЫ

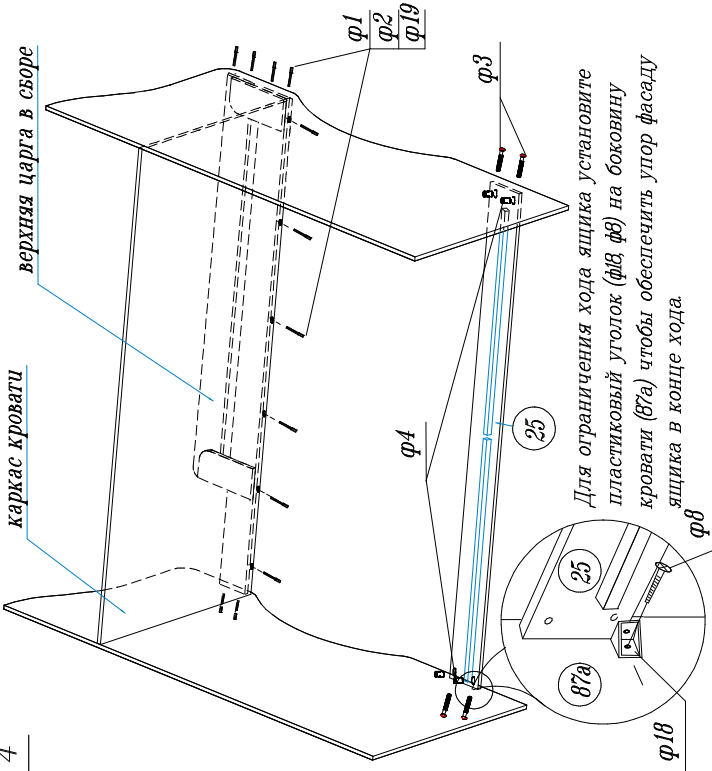


3 Сборка каркаса кровати

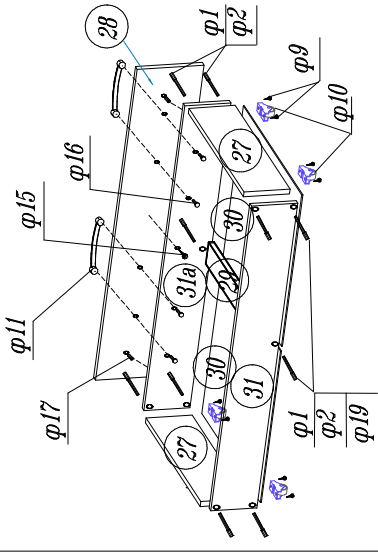
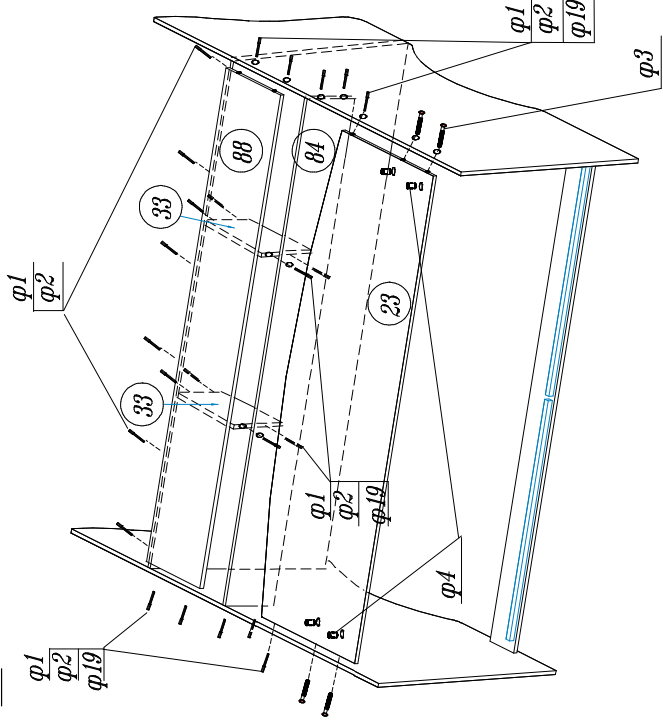
Рекомендуется монтировать каркас в горизонтальном положении.



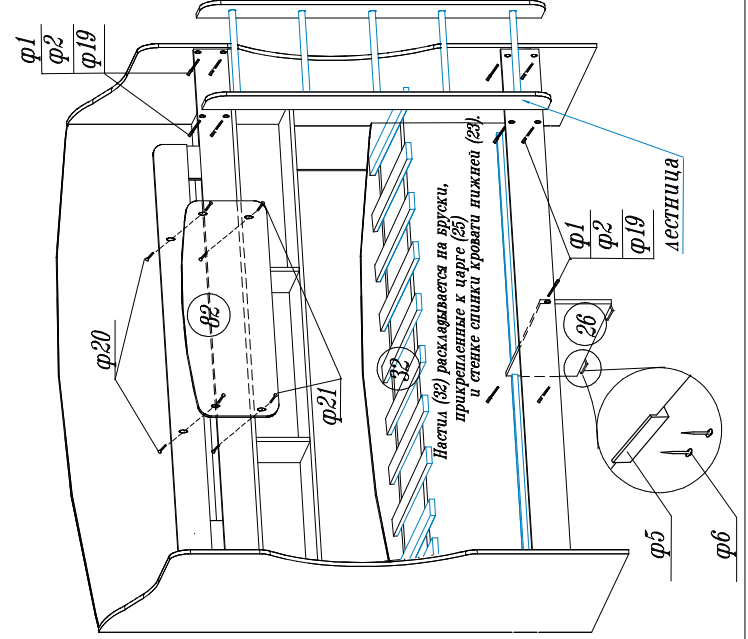
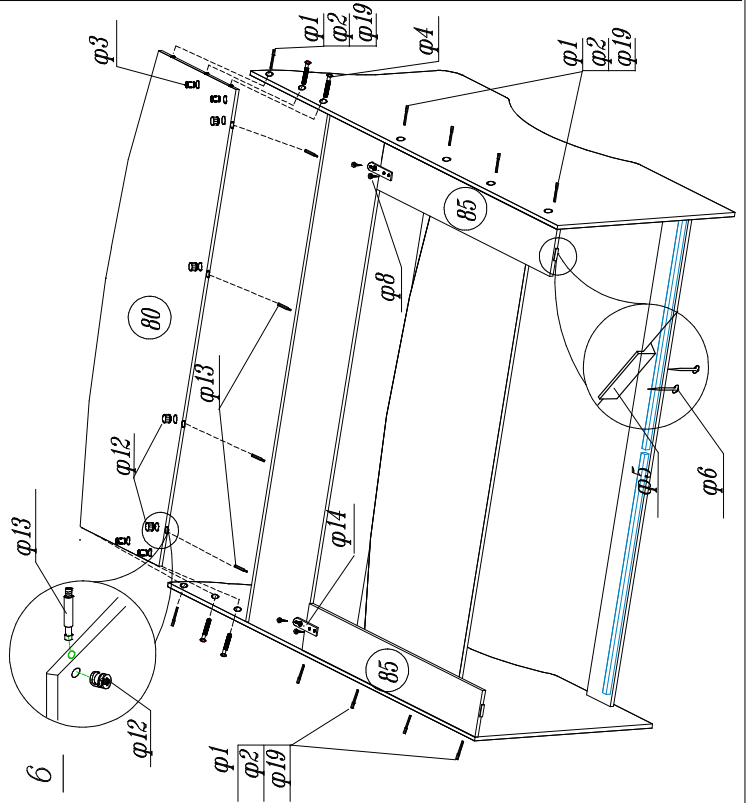
Изготовитель оставляет за собой право на внесение изменений в детализовку изделия, состав, вид и комплектность фурнитуры.



Для ограничения хода ящика установите пластиковый уголок (φ18, φ8) на боковину кровати (87a) чтобы обеспечить упор фасаду ящика в конце хода



При сборке каркаса ящика проверьте перпендикулярность и параллельность щитов и зафиксируйте с помощью ДВП ящика из ДВП, как указано на рисунке, не нарушая диагонали. Помните, что от этого зависит правильность работы ящиков. В местах стыковки двух деталей дна (9) используйте шуруп 4x16 (φ8) и шайбу мебельную (φ12)



Доска (22) раскладывается на бруски, прикреплённые к царге (23) и стенке спинки кровати ниже (24)

лестница

Схема установки дна ящика.

