

Инструкция по сборке



Лайт Комод-1
артикул Ж.01.04.01.01

Размеры (ВхШхГ) 725x700x400

Рекомендации по эксплуатации и уходу за мебелью

1. Мебель рекомендуется эксплуатировать в проветриваемом, сухом помещении с температурой воздуха не ниже +2 С и относительной влажности воздуха от 45 до 70%.
2. В мебели, имеющей крепление болтами, винтами, шурупами, при ослаблении соединений необходимо их периодически подтягивать.
3. Поверхность мебели следует протирать влажной тряпкой, с последующей протиркой насухо. Запрещается использовать в качестве чистящих средств растворители, соду и средства, содержащие абразивные материалы.
4. Мебель должна быть защищена от прямого попадания солнечных лучей, не должна размещаться вблизи отопительных приборов.

ГАРАНТИЙНЫЙ ТАЛОН

- Изготовитель гарантирует соответствие мебели требованиям ГОСТ 16371-93 «Мебель. Общие технические условия» при соблюдении условий транспортировки, хранения эксплуатации и рекомендаций по уходу за мебелью и ТР ТС 025/2012 «О безопасности мебельной продукции».
- Претензии по комплектности, качеству и отклонениям, при которых сборка не возможна, должны предъявляться в магазин, где была приобретена мебель.
- Все гарантийные работы производятся только при предъявлении настоящего гарантийного талона.
- Гарантийный срок эксплуатации изделия 24 месяца, деталей с нанесенной фотопечатью 6 месяцев со дня продажи мебели через торговую сеть.

Гарантийное обслуживание не производится:

- По дефектам, появившимся из-за не соблюдения потребителем условий транспортирования, хранения, сборки, эксплуатации и рекомендаций по уходу за мебелью.

СВИДЕТЕЛЬСТВО О ПРИЕМКЕ

Мебель соответствует ГОСТ 16371-93, ТР ТС 025/2012 и признана годной к эксплуатации.

Дата выпуска изделия _____

Дата реализации _____
(печать магазина)

С условиями гарантийного обслуживания ознакомлен _____
(подпись покупателя)

Срок службы изделия 10 лет



Изготовитель: ООО-фирма «Элма» сайт: www.alicia-mebel.ru

Адрес изготовителя: 426062, Россия, Удмуртская Республика, г. Ижевск, Спортивная ул., дом 73

Лайт Комод - 1

Перед сборкой внимательно ознакомьтесь с данной инструкцией, проверьте комплектность фурнитуры и разбейте её по назначению. Упаковку можно использовать в качестве подстилочного материала при сборке. Работу проводите на ровной жесткой поверхности. Для удобства, сборку лучше производить вдвоем. После окончательной сборки на головки конфирматов и эксцентриковых стяжек установите декоративные заглушки.

Инструмент и фурнитура



* Инструмент для сборки в комплект не входит.

А x 1шт.	Б x 10шт.	В x4шт. заглушка конфирмата x 6шт. заглушка эксцентрика	Г x 10шт.	Д x 2шт.	Е x 4шт.	Ж x 61шт. D3 x 16мм	З x 34шт. D3,5 x 16мм	И x 26шт. D8 x 30мм
----------	-----------	--	-----------	----------	----------	------------------------	--------------------------	------------------------

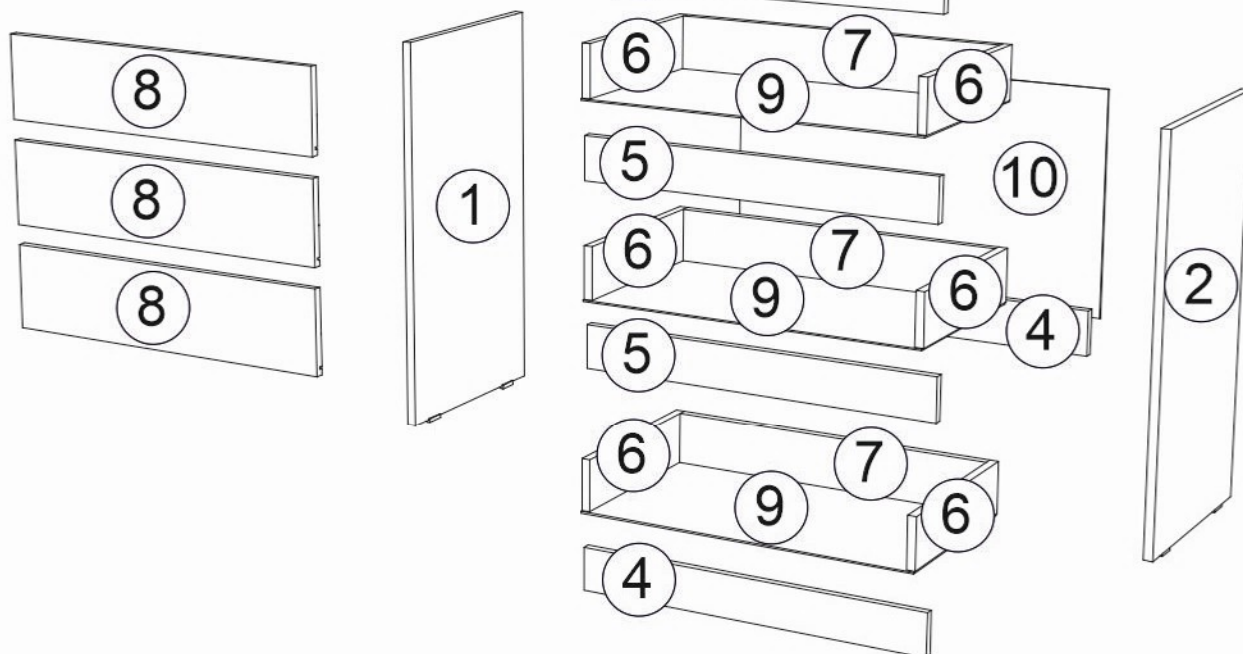
К x 3компл.



** Предприятие-изготовитель оставляет за собой право на замену материалов, фурнитуры и метизов на аналогичные не ухудшающие качество изделия.

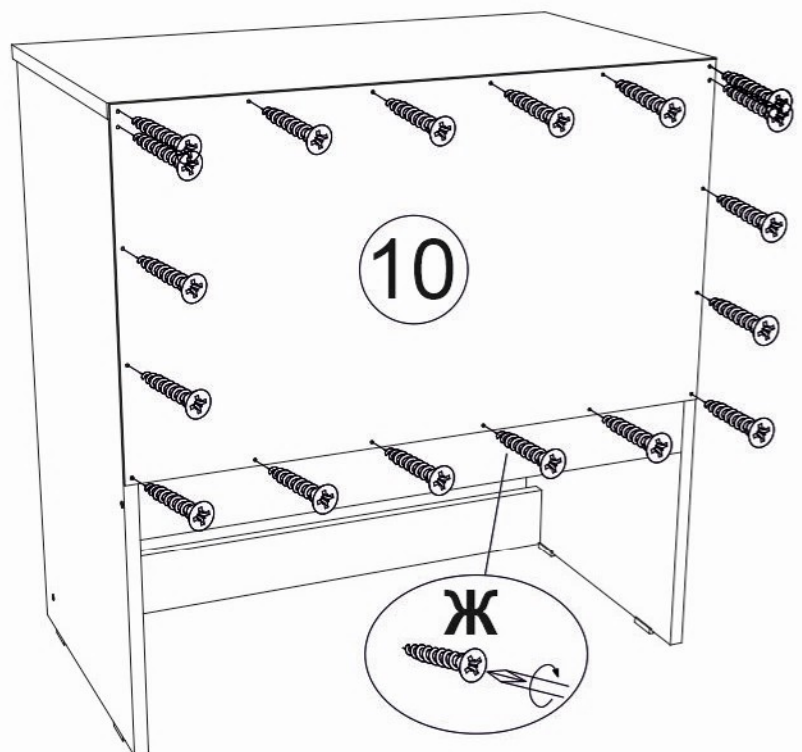
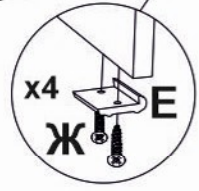
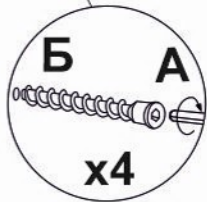
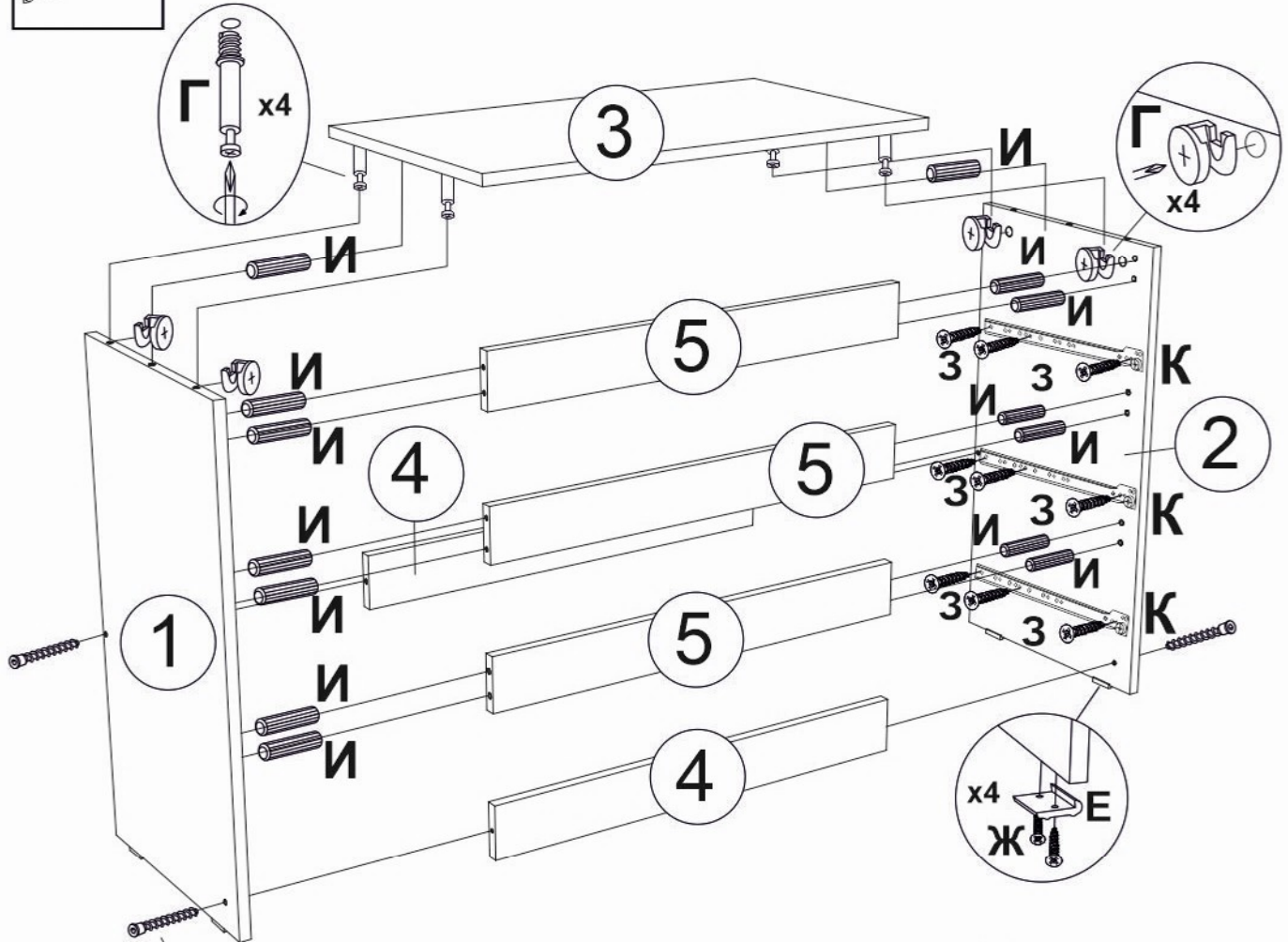
Перечень деталей

Поз.	Наименование	Кол-во	Деталь	
			Длина	Ширина
1	Боковина	1	704	382
2	Боковина	1	704	382
3	Крыша	1	700	400
4	Планка	2	666	80
5	Планка	3	666	80
6	Боковина ящика	6	350	96
7	Задняя стенка ящика	3	610	96
8	Фасад ящика	3	694	166
9	Дно ящика	3	640	353
10	Задник	1	696	400



Лайт Комод - 1

1	Б D7 x 50мм	Г	Д	Е	Ж D3 x 16мм	З D3,5 x 16мм	И D8 x 30мм	
	К							



! Во избежание опрокидывания изделия, закрепите его к стене при помощи навеса (Д) и самореза (З). Крепеж для стены приобретается отдельно, в зависимости от типа стены.

Лайт Комод - 1

