

Правила эксплуатации и ухода за мебелью.

1. Мебель должна быть использована только по своему прямому назначению, в соответствии с её функциональными характеристиками.

2. Мебель должна храниться и эксплуатироваться в закрытых отапливаемых помещениях при температуре не ниже +2 С и относительной влажности воздуха от 45 до 70%.

3. При установке изделий мебели в непосредственной близости от нагревательных и отопительных приборов их поверхности во время эксплуатации должны быть защищены от нагрева. Температура нагрева элементов мебели не должна превышать 40 С.

4. При ослаблении крепления соединений необходимо периодически подтягивать винты, шурупы, стяжки и т.п.

5. Поверхности изделий следует предохранять от различных растворителей, кислот, щелочей и механических повреждений.

6. Поверхности изделий можно освежить, применяя специальные составы, которые имеются в хозяйственных магазинах. Не допускается применение соды, порошков и других материалов, не предназначенных для ухода за мебелью.

7. Помните, что сохранность и долговечность изделия зависит не только от его конструкции и качества материалов, но и от правильной эксплуатации и ухода за ним.

8. Максимальная нагрузка на 1 спальное место не более 120 кг.

Гарантийный талон



Декларация о соответствии: **EAЭС N RU Д-РУ.РА01.В.97028/21**

Действительна по 15.02.2026 г.

1. Предприятие-изготовитель гарантирует соответствие изделия требованиям **ТР ТС 025/2012, ГОСТ 19917-2014, ГОСТ 16371-2014, ТО 31.09.12-229-00257561-2021** при соблюдении условий транспортирования, сборки и эксплуатации.

Гарантийный срок эксплуатации - 18 месяцев. Срок исчисляется со дня передачи мебели потребителю. Если день передачи установить невозможно, гарантийный срок исчисляется со дня изготовления мебели. Дефекты производственного характера, обнаруженные в течение гарантийного срока, устраняются за счёт предприятия - изготовителя.

2. Изделие снимается с гарантийного обслуживания в следующих случаях:

- если имеет следы постороннего вмешательства или была попытка ремонта;
- если обнаружены несанкционированные изменения конструкции изделия;
- если изделие эксплуатировалось не в соответствии со своим целевым назначением или в условиях, для которых оно не предназначено.

3. Гарантия не распространяется на изделие, имеющее следующие повреждения:

- механические;
- вызванные стихией, пожаром, бытовыми факторами;
- вызванные попаданием на поверхность изделий едких веществ и жидкостей.

4. Дефектами мебели не являются:

- незначительная разнооттеночность и разнофактурность облицовочных тканей и кожзаменителей, «бликование» их при изменении освещенности;
- легкие складки на облицовочном материале мягких элементов, возникающие после снятия нагрузок и исчезающие после разглаживания рукой;
- потертости мебельных покрытий, возникающие в результате эксплуатации мебели.

Срок службы изделия - 3 года.

ДАТА ВЫПУСКА

" ____ " ____ 202 г.

ДАТА ПРОДАЖИ

" ____ " ____ 202 г.

Версия 2024(6)

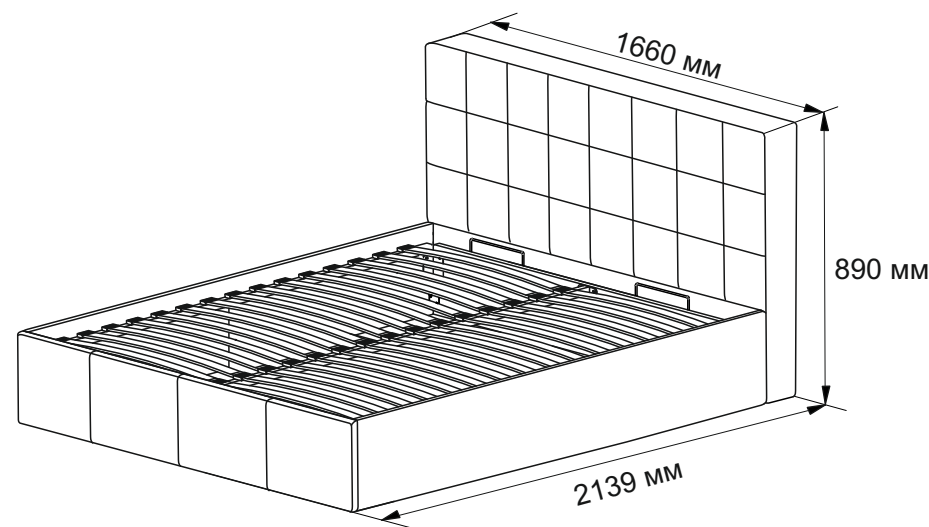
ШТАМП МАГАЗИНА

КО

Изготовлено для: ООО Торговый Дом ТриЯ, Россия, 347360 Ростовская обл. г. Волгодонск, ул. Портовая 1

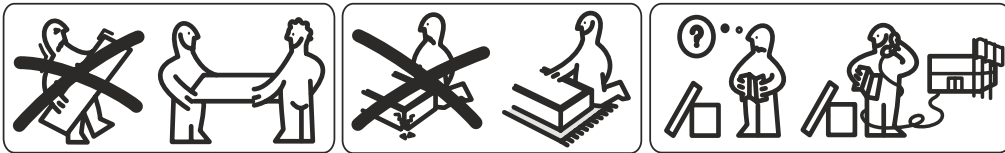


Кровать Эмма (с мягкой обивкой 1600 с ПМ) и заглушиной)



Изготовитель: ИП Ковалева Д.А., Россия, 347360, Ростовская обл. г. Волгодонск, Портовая, 1

ПАСПОРТ И СХЕМА СБОРКИ



Сборку рекомендуется производить с помощью специалиста.

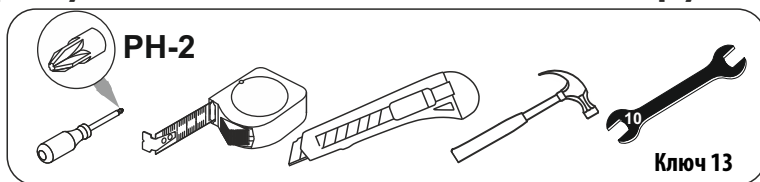
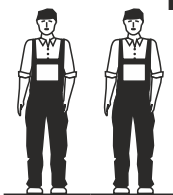
Упаковку с этикеткой сохранять до конца сборки!

Предприятие оставляет за собой право вносить некоторые конструктивные изменения, не ухудшающие внешний вид и не влияющие на функциональные свойства изделия.

Состав изделия

№	Наименование детали	Кол-во	Пакет
1	Боковина правая 2030x290	1	1/2
2	Боковина левая 2030x290	1	
3	Изножье 1640x290	1	
5	Опора поперечная 1610x190	1	
	Фурнитурный пакет	1	
4	Спинка мягкая 1660x890	1	2/2
6	Заглушина 1605x805	1	
	Основание кровати с подъемным механизмом (1600) ИП 462-02 исп.3	1	1

Требуемый дополнительный инструмент

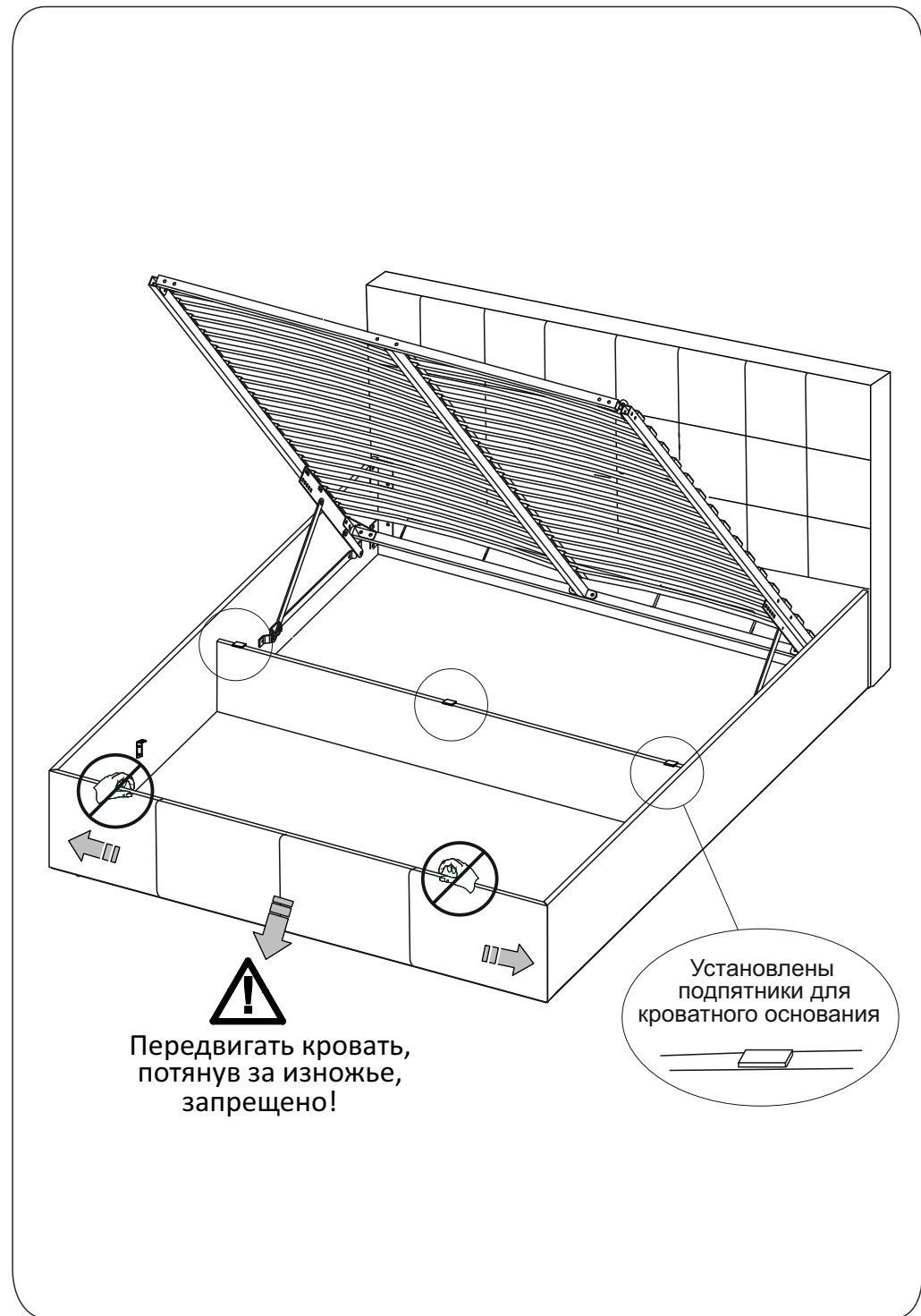


Конструкционные материалы для изготовления изделия:

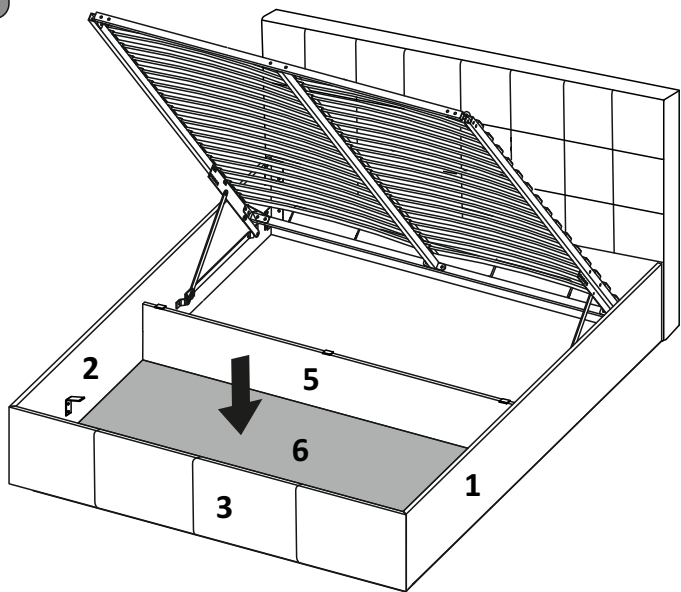
- основной конструкционный материал -ДСП. ГОСТ 10632-2014. Плиты древесно-стружечные. Технические условия;
- плита древесностружечная, облицованная пленкой на основе терморезистивных полимеров (ламинированная) - ЛДСП по ГОСТ 32289-2013;
- обивочный материал - ГОСТ 24220-80. ТКАНИ МЕБЕЛЬНЫЕ.

Общие технические условия:

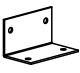




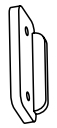
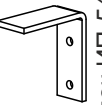

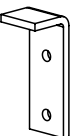
Пенополиуретан соответствует требованиям нормативных документов ТУ 2254-001-72399953-2005 «Пенополиуретан эластичный» листовой. Технические условия» изм №14
 Норма токсичности соответствует ГОСТ Р53485-2009.



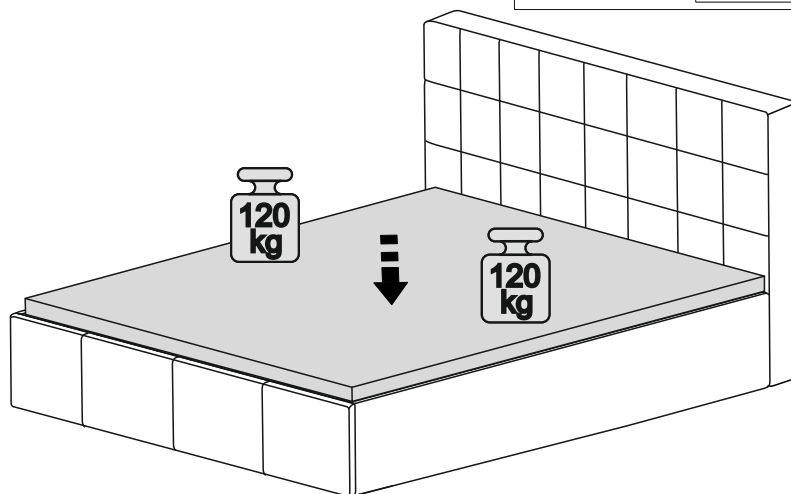
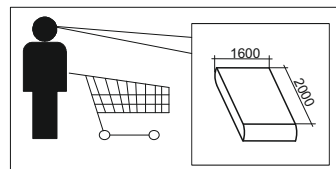
ШАГ 7



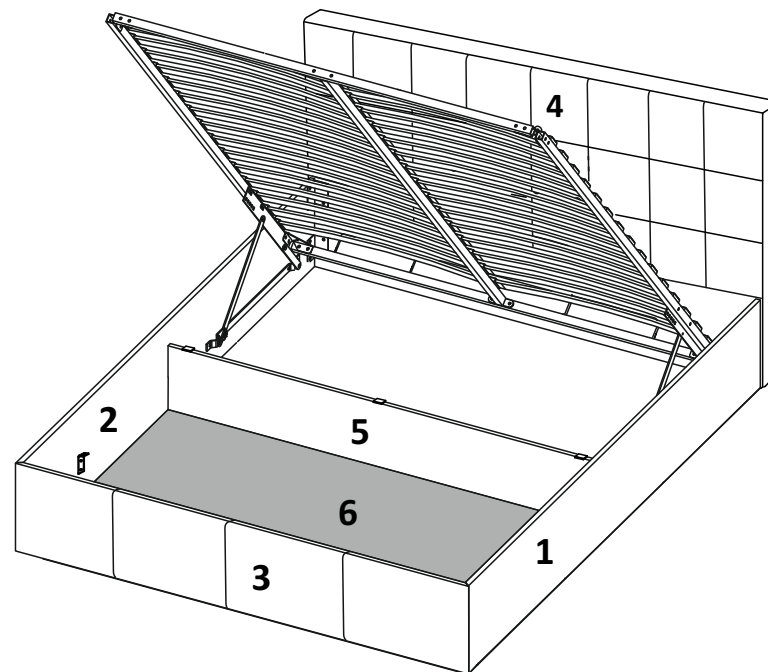
Фурнитура

<p>A</p>  <p>Уголок для кровати ИП-402</p> <p>4 шт.</p>	<p>B</p>  <p>Уголок металлический ИП-457</p> <p>8 шт.</p>	<p>C</p>  <p>Саморез ПШ 4,2x16</p> <p>32 шт.</p>	<p>E</p>  <p>ВИНТ ПШ М6x20</p> <p>24 шт.</p>	
<p>F</p>  <p>Гвоздь 1,6x25</p> <p>28 шт.</p>	<p>G</p>  <p>Подпятник</p> <p>14 шт.</p>	<p>H</p>  <p>Уголок ИП-548.01</p> <p>2 шт.</p>	<p>J</p>  <p>Саморез ПШ 4,2x19</p> <p>8 шт.</p>	<p>K</p>  <p>Уголок ИП-548</p> <p>2 шт.</p>


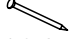
ШАГ 8

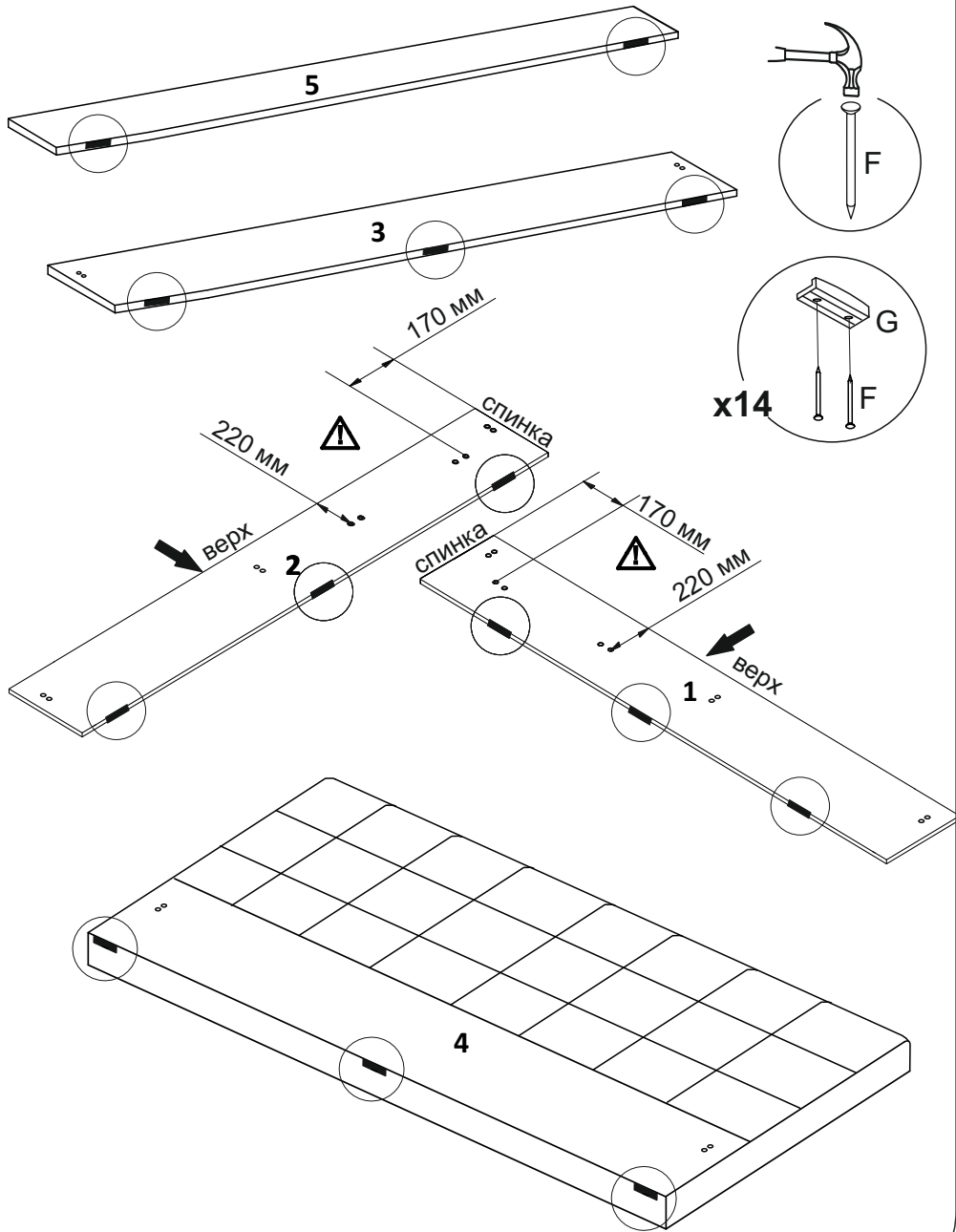


Рекомендуемый размер матраса 2000x1600



ШАГ 1

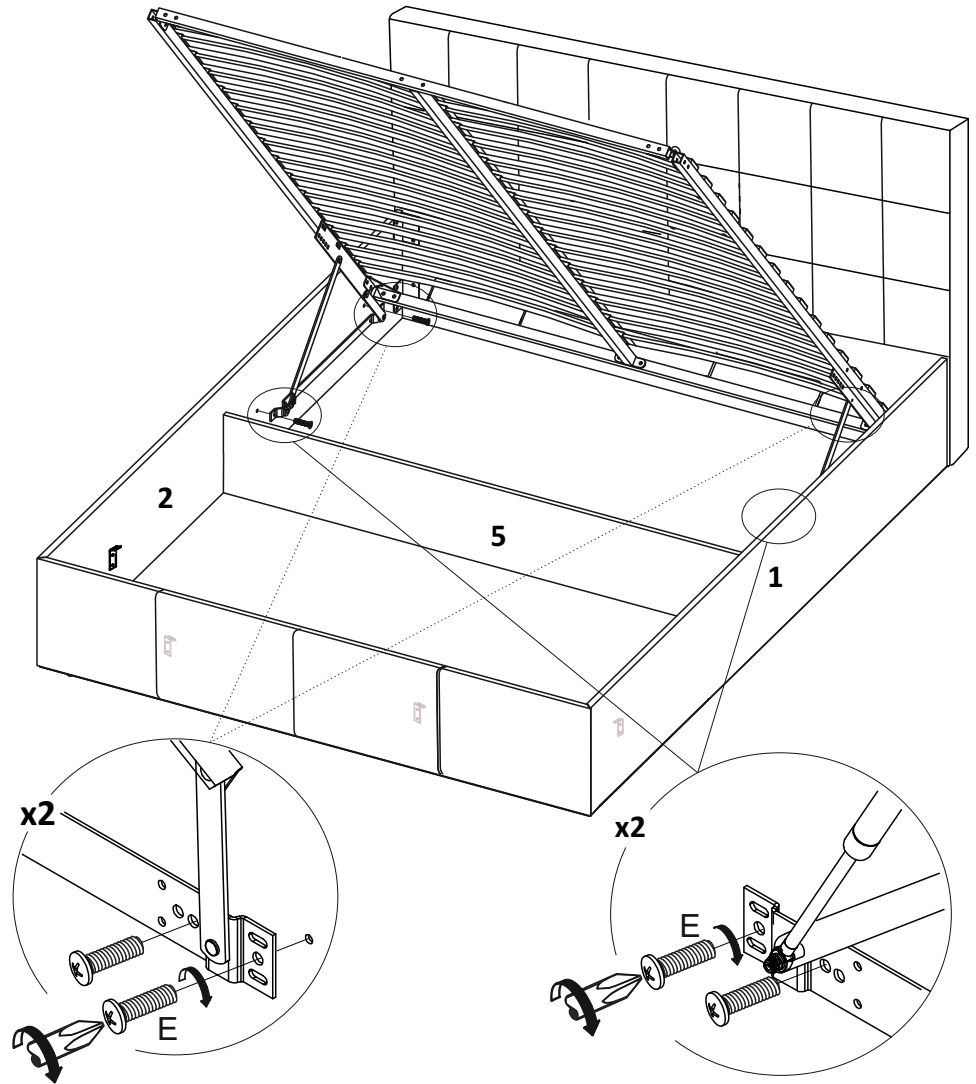
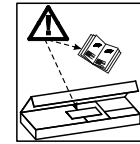
	
G x14	F x28



ШАГ 6

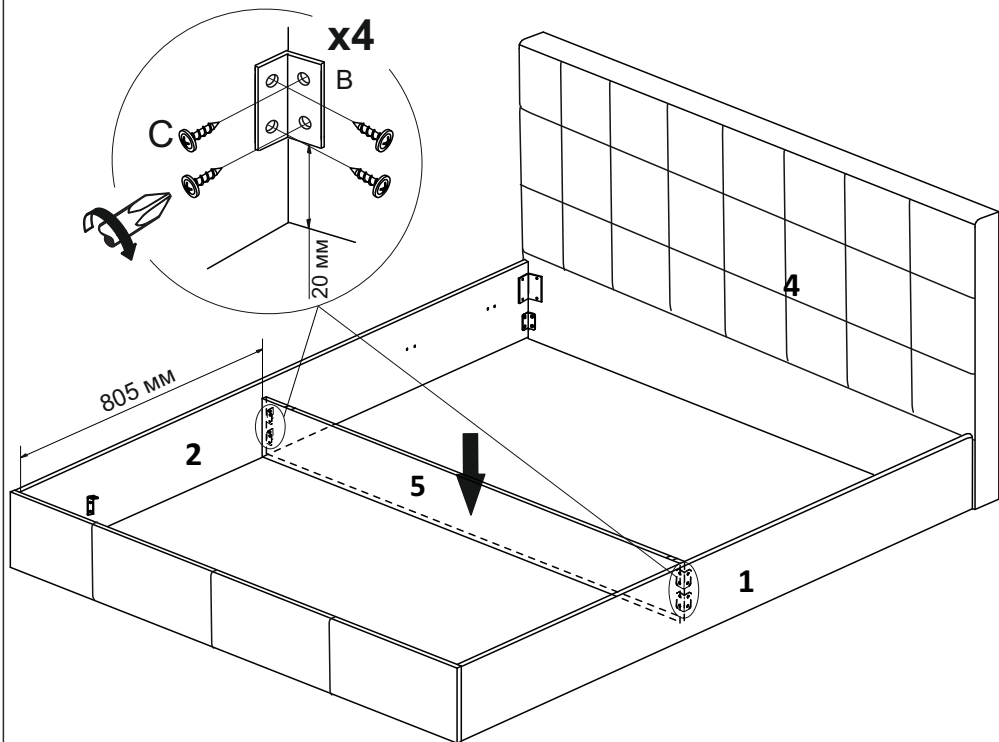

ПШ М6х20
Е x8

Установите кроватьное основание, предварительно собрав его по инструкции



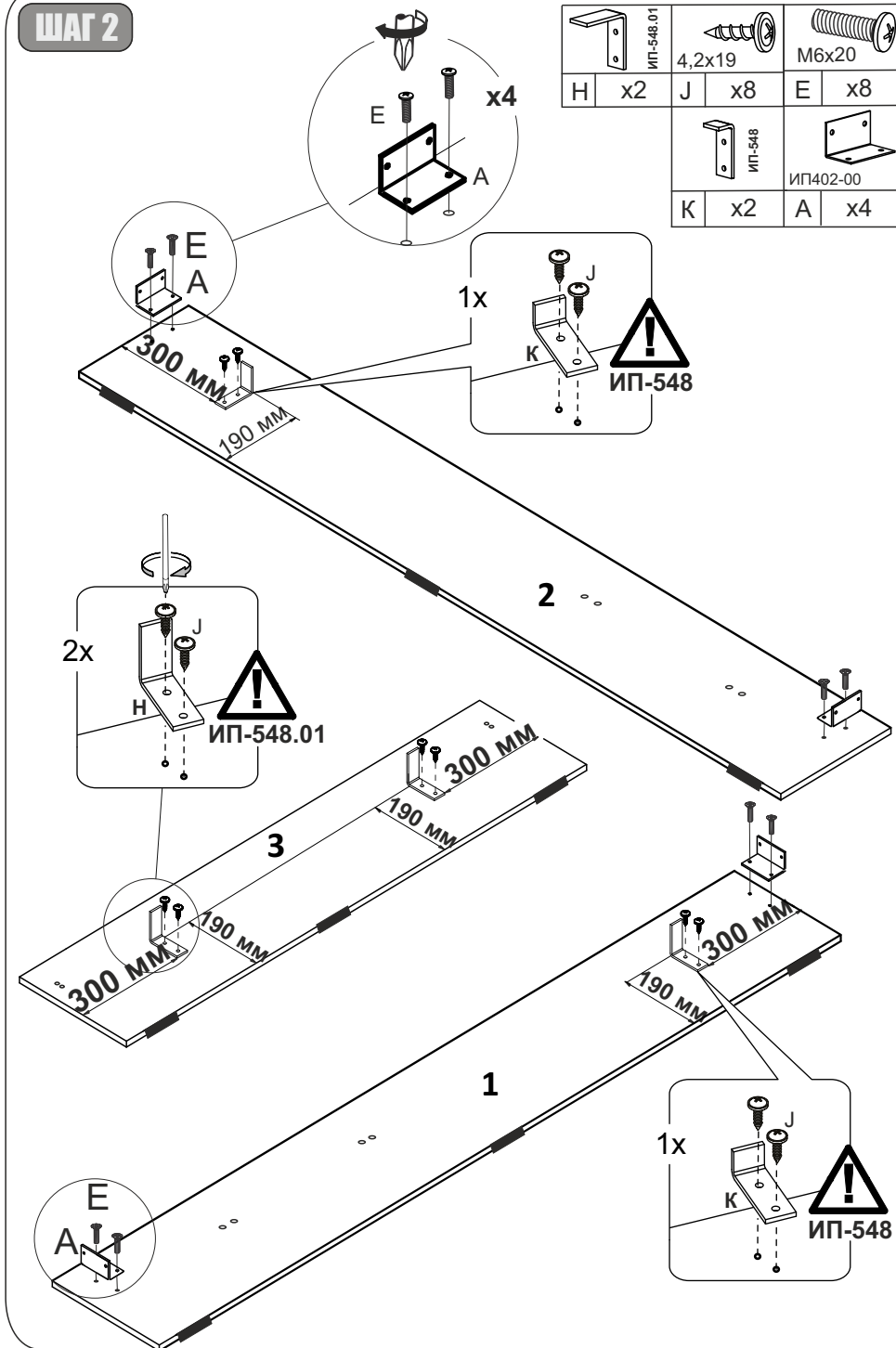
ШАГ 5

457-00		4,2x16	
B	x4	C	x16

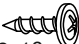




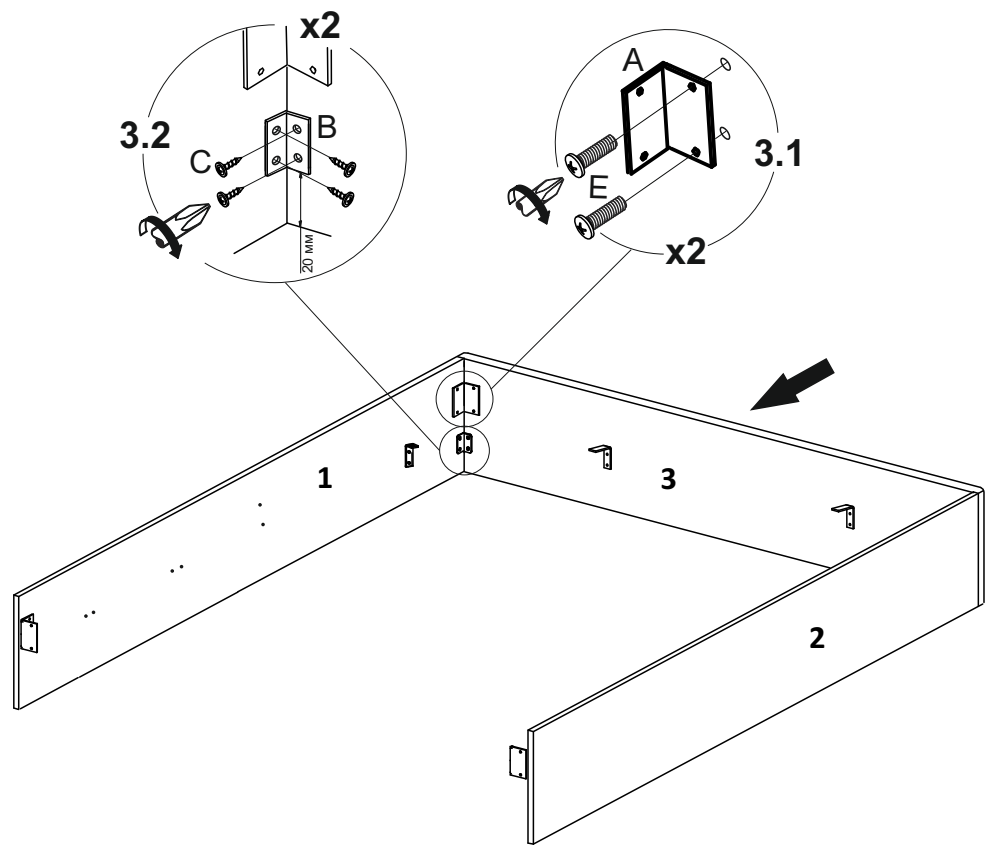
ШАГ 2

	ИП-548.01		4,2x19		M6x20
H	x2	J	x8	E	x8
	ИП-548		ИП402-00	A	x4
K	x2	A	x4		


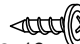



ШАГ 3

			
4,2x16	M6x20		
C	x8	E	x4
			
B	x2		



ШАГ 4

					
457-00	4,2x16	M6x20			
B	x2	C	x8	E	x4

