

1.

Комод 420 " ЛОФТ " с 2-я ящиками.

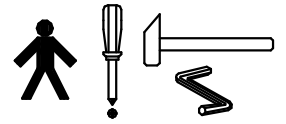
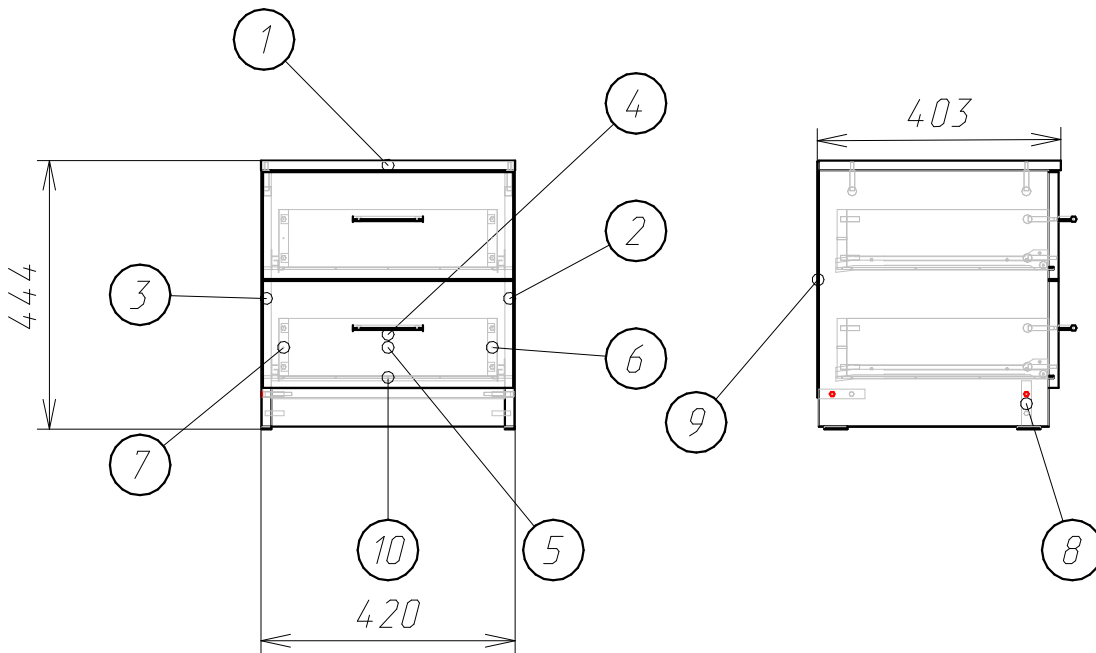


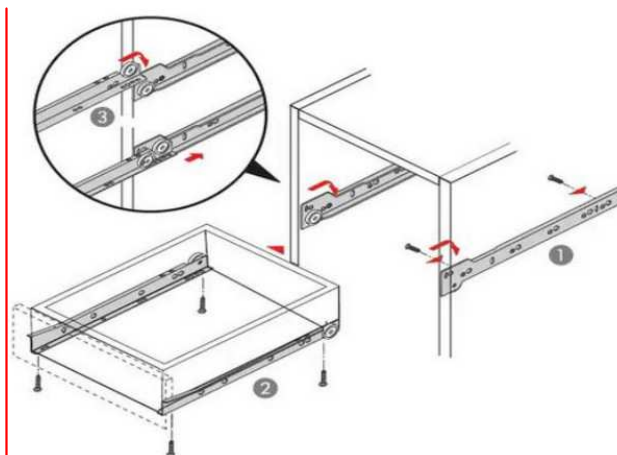
Схема сборки :



Деталировка :

Поз.	Наименование	Кол-во	Длина	Ширина
1	Крышка	1	420	400
2	Боковина	1	424	380
3	Боковина	1	424	380
4	Фасад ящика	2	414	177
5	Задняя панель ящика	2	361	96
6	Боковина ящика правая	2	334	96
7	Боковина ящика левая	2	334	96
8	Цоколь	2	386	76
9	ДВП задняя стенка	1	390	414
10	ДВП дно ящика	2	361	358

Установка направляющих :

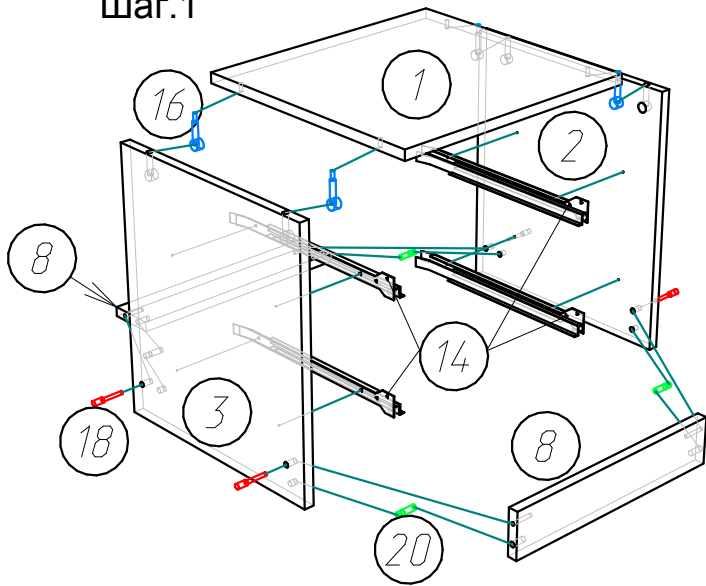


2.

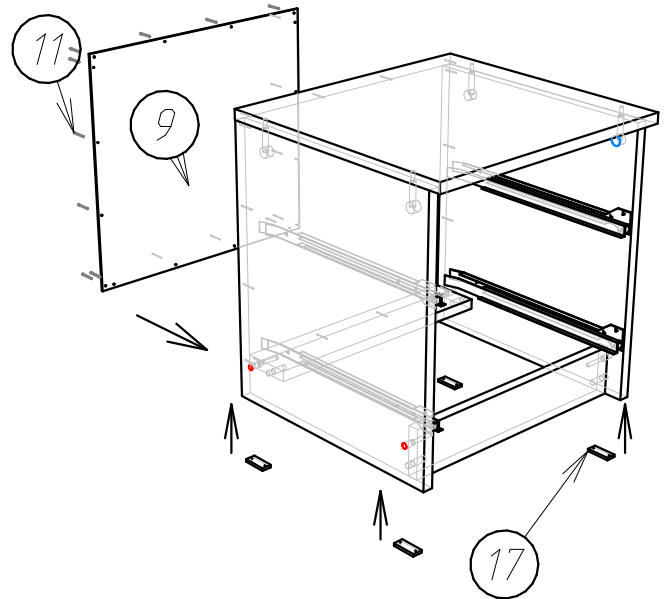
## Комод 420 "ЛОФТ" с 2-я ящиками.

Схема сборки :

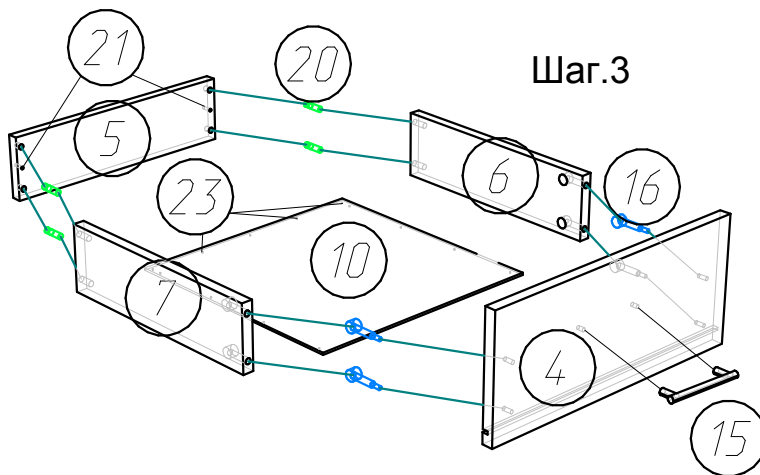
Шаг.1



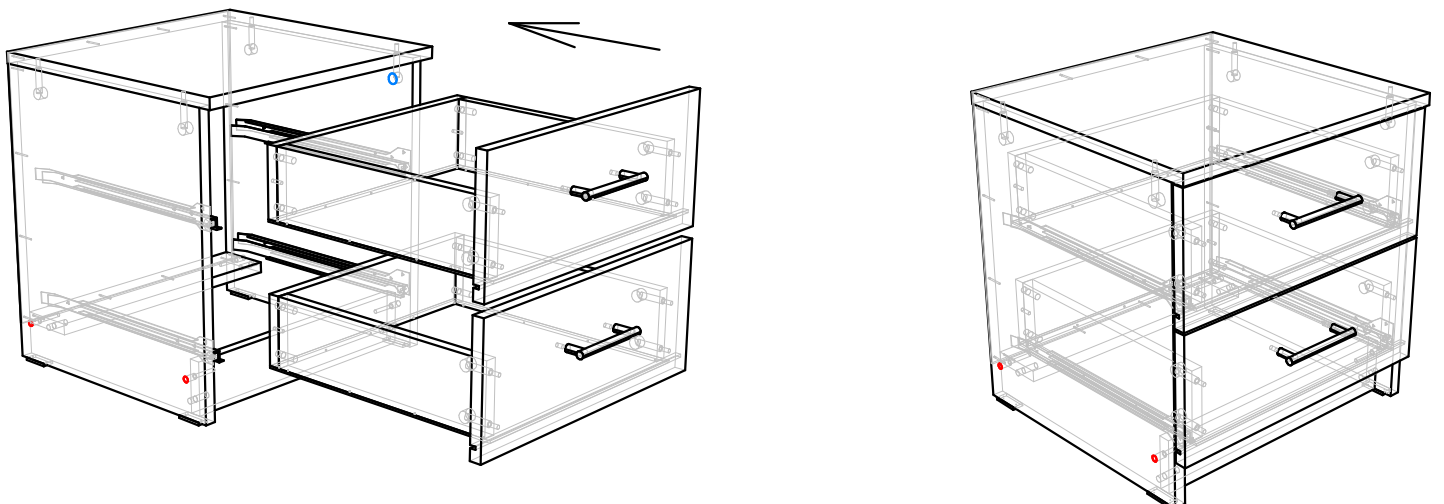
Шаг.2



Шаг.3



Шаг.4



3.

Комод 420 " ЛОФТ " с 2-я ящиками.

Фурнитура :

11		Гвоздь 1,6x25	ШТ	28
18		Евровинт 7x50. Закреть заглушкой.	ШТ	4
		Заглушка самоклейка. Цвет модели.	ШТ	16
		Ключ шестигранный 4мм	ШТ	1
20		Шкант 8x30	ШТ	12
15		Ручка С-18 (96мм) +(2шурупа 4x30)	ШТ	2
		Шуруп 4x30 к ручке.	ШТ	4
23		Шуруп 3,5x16	ШТ	32
14		Направляющие на350мм. Крепить шурупом 3,5x16.	КОМПЛ	2
17		Подпятник (крепить гвоздем).	ШТ	4
16		Стяжка эксцентриковая саморез (шток+эксцентрик). Закреть заглушкой.	КОМПЛ	12
		Этикетка ДВП	ШТ	1
21		Шуруп 4x45 (для ящиков).	ШТ	4
		Документация потребителя.	КОМПЛ	1