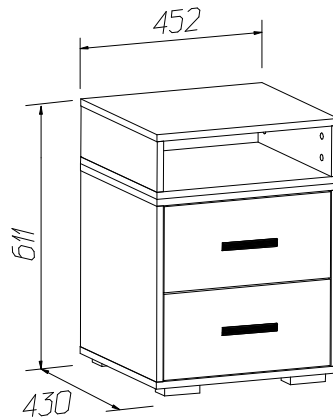




Подростковая серия "ОЛИВЕР"

Тумба общего назначения



ИНСТРУКЦИЯ ПО ЭКСПЛУАТАЦИИ И УХОДУ ЗА МЕБЕЛЬЮ

Сохранность мебели и срок ее службы зависят не только от качества материалов и изготовления, но также и от правильного ухода за мебелью при ее эксплуатации. Мебель, выпускаемая АО "Можгинский лесокombинат", необходимо эксплуатировать в сухих проветриваемых помещениях при температуре воздуха от 10° до 28°С и относительной влажности 50-70%.

ЗАПРЕЩАЕТСЯ:

- ставить любую мебель около источников тепла (печи, камины, батареи отопления);
 - содержать мебель в сырых непроветриваемых помещениях: мебель боится сырости;
 - использовать для чистки различные абразивные порошки и пасты;
 - устанавливать мебель под прямые солнечные лучи, т.к. возможны изменения цвета и порча внешнего вида изделия.
- протирать изделия с фотопечатью спиртосодержащими растворами.**

СЛЕДУЕТ:

- беречь все поверхности мебели от механических повреждений, от воздействия кислот, щелочей, спиртов, растворителей;
- периодически подтягивать винты, шурупы.
- протирать изделия с фотопечатью необходимо влажной мягкой тканью без усилия и без применения чистящих средств. Избегайте применения твердых приспособлений: скребка, губки с рабочим покрытием из металлического волокнообразного или пластикового материала.

ГАРАНТИЙНЫЙ ТАЛОН

1 Претензии по качеству и комплектности должны направляться покупателем непосредственно в магазин, где была приобретена мебель, с обязательным приложением товарного чека.

2 По дефектам, появившимся из-за несоблюдения правил эксплуатации и ухода за мебелью, претензии не принимаются.

Предприятие – изготовитель гарантирует покупателю сохранение всех качественных показателей мебели, обусловленных ГОСТ 19917-2014, в течение 24 месяцев с момента продажи магазином, при условии соблюдения правил сборки и эксплуатации.

Срок службы – 10 лет.

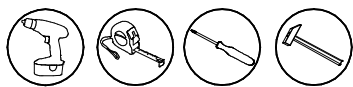
Дата выпуска _____

Штамп ОТК

Дата продажи магазином _____

Штамп магазина

Инструкция по сборке



- 1 Перед началом сборки внимательно ознакомьтесь с инструкцией.
- 2 Проверьте комплектность деталей и фурнитуры по спецификациям.
- 3 Сборку производить на ровной, горизонтальной, чистой и твердой поверхности.

ВНИМАНИЕ !
Сборку производить вдвоем.

Спецификация деталей

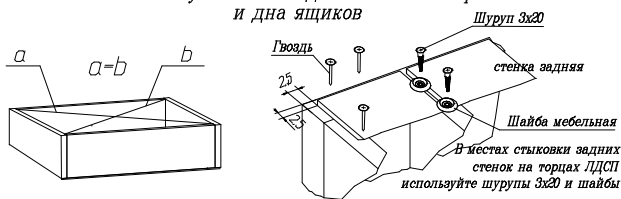
Наименование	Поз	Кол-во
Стенка горизонтальная	71	1
Стенка горизонтальная	71а	2
Стенка горизонтальная	72	1
Стенка верт. лев./прав	90, 90а	2
Стенка вертикальная	92	2
Стенка задняя (ДВП)	93	2
Стенка фронтальная	94	1
Ящик (2шт)		
Стенка боковая	12	4
Стенка задняя	13	2
Стенка передняя	13б	2
Фасад	14а	2
Дно (ДВП)	15	2

Спецификация фурнитуры

φ1 Винт-конфирмат	φ2 Ключ	φ3 Шуруп 35x16	φ4 Шуруп 4x16	φ5 Шуруп 4x30	φ6 Опора	
20 шт.	1 шт.	12 шт.	28 шт.	8 шт.	4 шт.	
φ7 Гвоздь 2x20	φ8 Шариковая направляющ.	φ9 Эксцентрик	φ10 Заглушка к эксцентрику	φ11 Шток	φ12 Профиль Н L=407мм	
30 шт.	2 компл. L=400*	12 шт.	8 шт.	12 шт.	1 шт.	
φ13 Ручка C-47	φ14 Шкант металлический	φ15 Шкант 8x30	φ16 Полко-держатель	φ17 Шуруп 4x50	φ18 Шуруп 3x20	φ19 Клин
2 шт.	4 шт.	4 шт.	4 шт.	4 шт.	8 шт.	8 шт.

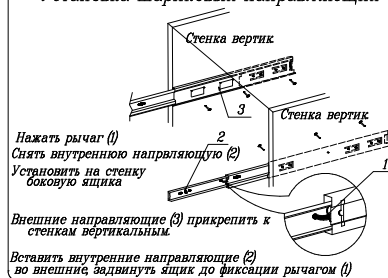
Сохраняйте инструкции и этикетки с упаковок до окончания гарантийного срока

Схема установки задней стенки шкафа и дна ящиков

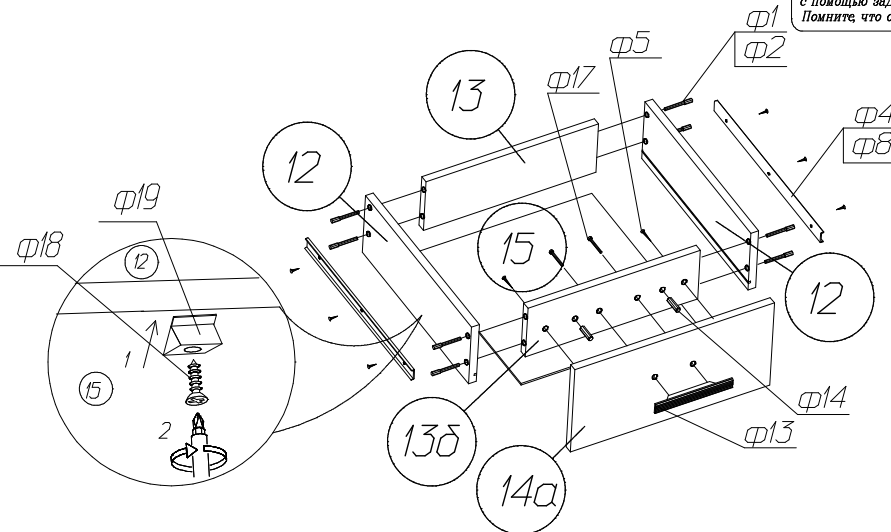


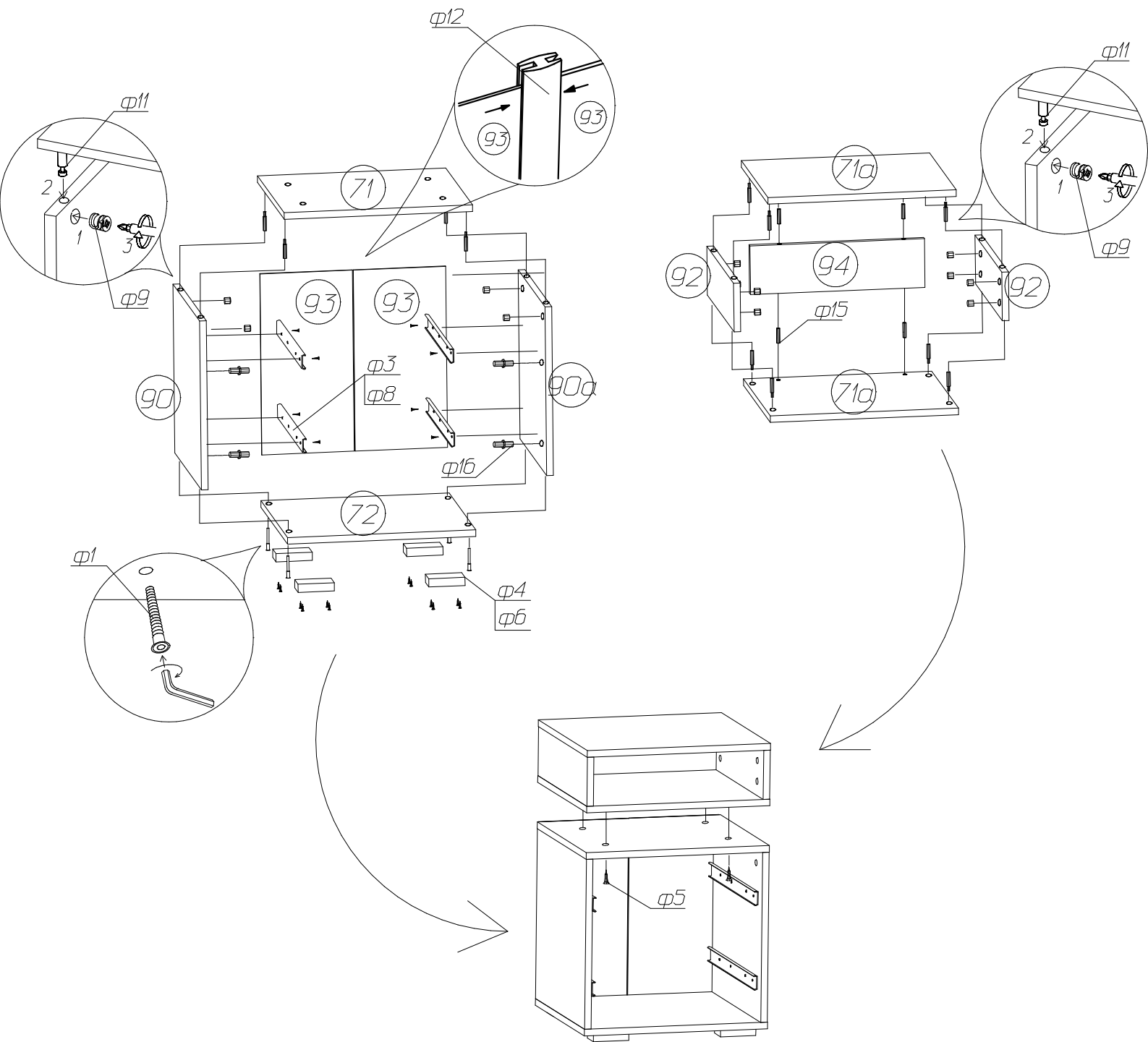
Начните сборку каркаса. Проверьте перпендикулярность и параллельность щитов и зафиксируйте с помощью задней стенки из ДВП, как указано на рисунке, не нарушая диагонали. Помните, что от этого зависит правильность работы выдвижных ящиков и створок.

Установка шариковых направляющих



Вставить внутренние направляющие (2) во внешние задвинуть ящик до фиксации рычагом (1)





Изготовитель оставляет за собой право на внесение изменений в детализовку изделия, состав, вид и комплектность фурнитуры.

*СПАСИБО ЗА ПОКУПКУ!
 Все замечания и пожелания
 присылайте по адресу :
 E-mail: sales@mlk-mebel.ru*