

Правила эксплуатации и ухода за мебелью.

1. Мебель должна быть использована только по своему прямому назначению, в соответствии с её функциональными характеристиками.
2. Мебель должна храниться и эксплуатироваться в закрытых отапливаемых помещениях при температуре не ниже +2°C и относительной влажности воздуха от 45 до 70%.
3. При установке изделий мебели в непосредственной близости от нагревательных и отопительных приборов их поверхности во время эксплуатации должны быть защищены от нагрева. Температура нагрева элементов мебели не должна превышать 40°C.
4. При ослаблении крепления соединений необходимо периодически подтягивать винты, шурупы, стяжки и т.п.
5. Поверхности изделий следует предохранять от различных растворителей, кислот, щелочей и механических повреждений.
6. Поверхности изделий можно освежить, применяя специальные составы, которые имеются в хозяйственных магазинах. Не допускается применение соды, порошков и других материалов, не предназначенных для ухода за мебелью.
7. Помните, что сохранность и долговечность изделия зависит не только от его конструкции и качества материалов, но и от правильной эксплуатации и ухода за ним.
8. Не разрешайте детям забираться на стол и виснуть на двери.

Гарантийный талон

Версия 2021(1)

1. Предприятие-изготовитель гарантирует соответствие изделия требованиям ТРТС 025/2012 ГОСТ16371-2014 при соблюдении условий транспортирования, сборки и эксплуатации.
Гарантийный срок эксплуатации-18 месяцев. Срок исчисляется со дня передачи мебели потребителю. Если день передачи установить невозможно, гарантийный срок исчисляется со дня изготовления мебели. Дефекты производственного характера, обнаруженные в течение гарантийного срока, устраняются за счёт предприятия - изготовителя.

2. Изделие снимается с гарантийного обслуживания в следующих случаях:
- если имеет следы постороннего вмешательства или была попытка ремонта;
- если обнаружены несанкционированные изменения конструкции изделия;
- если изделие эксплуатировалось не в соответствии со своим целевым назначением или в условиях, для которых оно не предназначено.

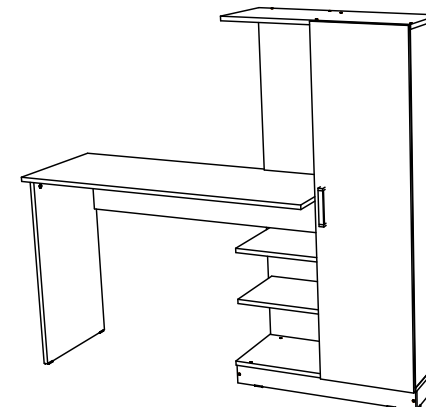
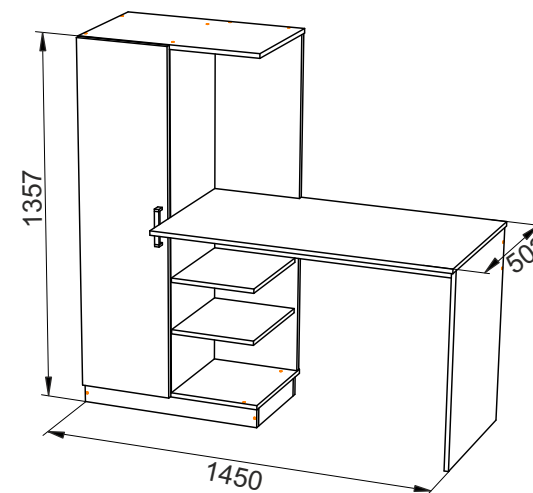
3. Гарантия не распространяется на изделие, имеющее следующие повреждения:
- механические;
- вызванные стихией, пожаром, бытовыми факторами;
- вызванные попаданием на поверхность изделий едких веществ и жидкостей.

	Стол компьютерный «Бейсик»
	Срок службы изделия - 5 лет Срок гарантии - 18 месяцев
Соответствует требованиям ТР ТС 025/2012	Сделано в России Партия _____ Цвет _____ Дата выпуска _____
Изготовлено для ООО ТД Трия	

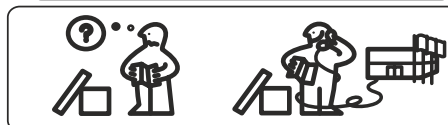
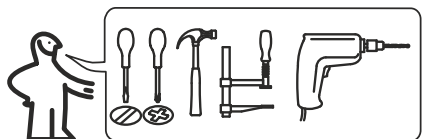
Изготовлено для: ООО Торговый Дом Трия, Россия, 347360 Ростовская обл. г. Волгодонск, ул. Портовая 1



Стол компьютерный «Бейсик»



ПАСПОРТ И СХЕМА СБОРКИ



Сборку рекомендуется производить с помощью специалиста.

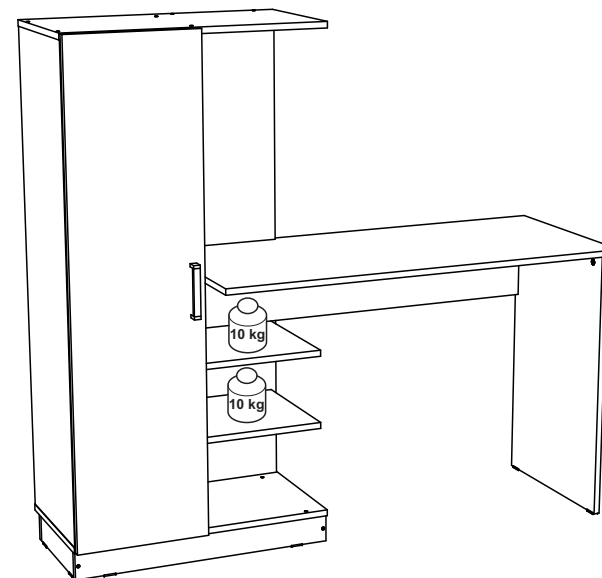
Упаковку с этикеткой сохранять до конца сборки!

Предприятие оставляет за собой право вносить некоторые конструктивные изменения, не ухудшающие внешний вид и не влияющие на функциональные свойства изделия.

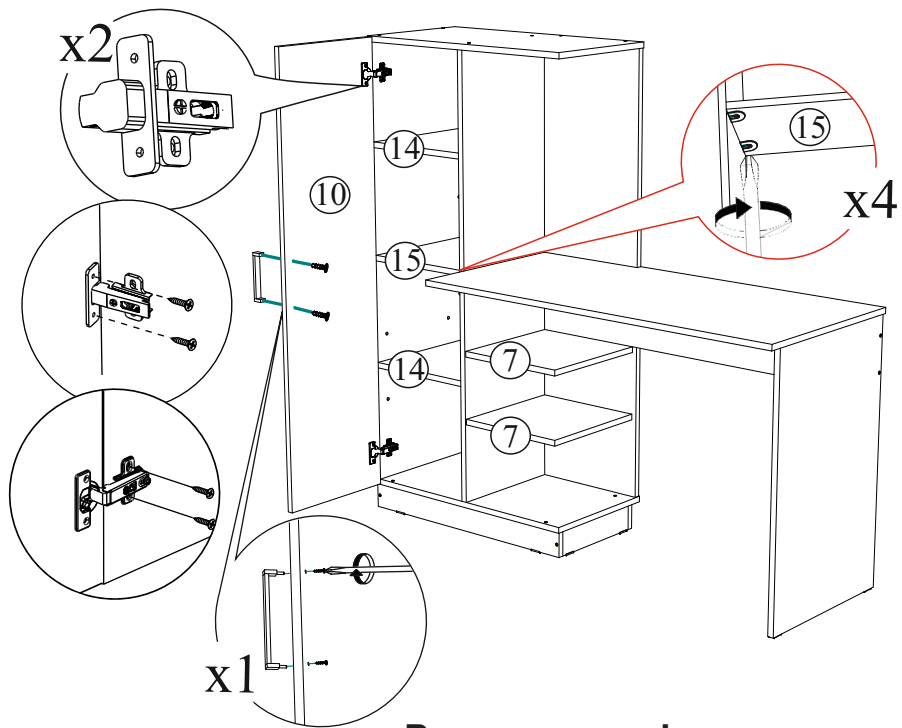
Состав изделия

№	Наименование детали	Кол-во	Пакет
1	Столешница 1100x502	1	1
2	Боковина левая 1248x352	1	
3	Боковина правая 1248x352	1	
4	Крышка верхняя 682x352	1	
5	Крышка нижняя 682x352	1	
6	Вязка 1078x208	1	
7	Вязка 316x332	2	
8	Планка 678x70	2	
9	Планка 284x70	2	
10	Створка 1276x344	1	
11	Боковина 724x456	1	
12	Щиток 594x330	1	
13	Щиток 430x330	1	
14	Полка 352x316	2	
15	Вязка 352x316	1	
16	ЛДВП 1274x344	1	
	Фурнитурный пакет	1	

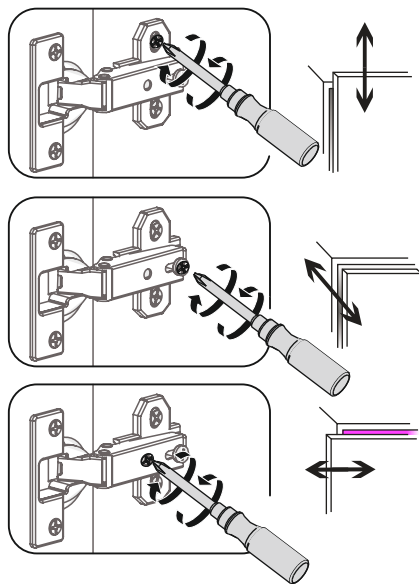
9 лев



8 лев



Регулировка фасада.



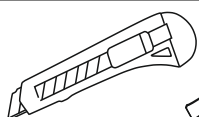
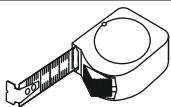
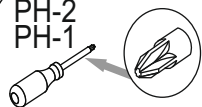
Комплектация фурнитурой

Обозначение	Наименование	КОЛ-ВО	Ед.изм.
	Гвоздь 2x20	45	шт.
	Евровинт 6x50	35	шт.
	Евроключ	1	шт.
	Подпятник	10	шт.
	Петля 4x-шарнирная накладная	2	шт.
	Заглушка для евровинта	23	шт.
	Заглушка для евровинта	2	шт.
	Заглушка для эксцентрика	2	шт.
	Заглушка технологическая Ф8	7	шт.
	Полкодержатель	8	шт.
	Ручка Bts №07 128 мм. С-18	1	шт.
	Шкант 8x30	2	шт.
	Шуруп 4x16	8	шт.
	Стяжка эксцентриковая	2	шт.
	Стяжка эксцентриковая усиленная	4	шт.



Требуемый дополнительный инструмент

PH-2
PH-1

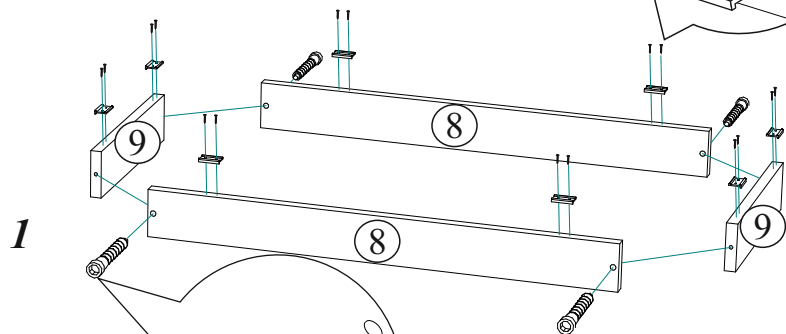
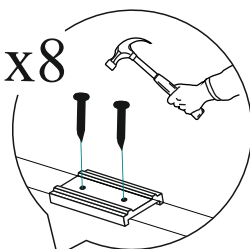


Сверло \varnothing 8мм

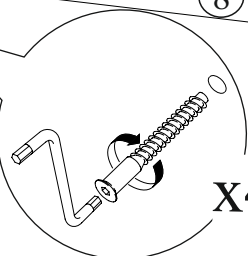
Конструкционные материалы для изготовления изделия

- основной конструкционный материал - плита древесностружечная облицованная пленкой на основе термореактивных полимеров (ламинированная) - ЛДСП по ГОСТ 32289-2013;
- материал стенок задних и дна ящиков-плита древесноволокнистая(твердая) с лакокрасочным покрытием(ДВП) ГОСТ 8904-2014.

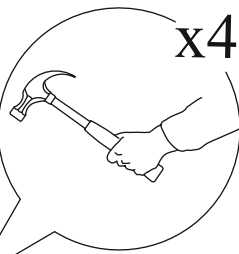
x8



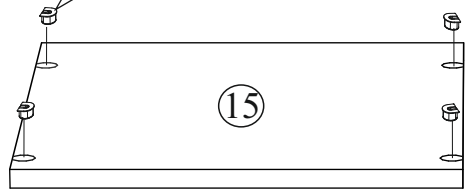
x4



x4

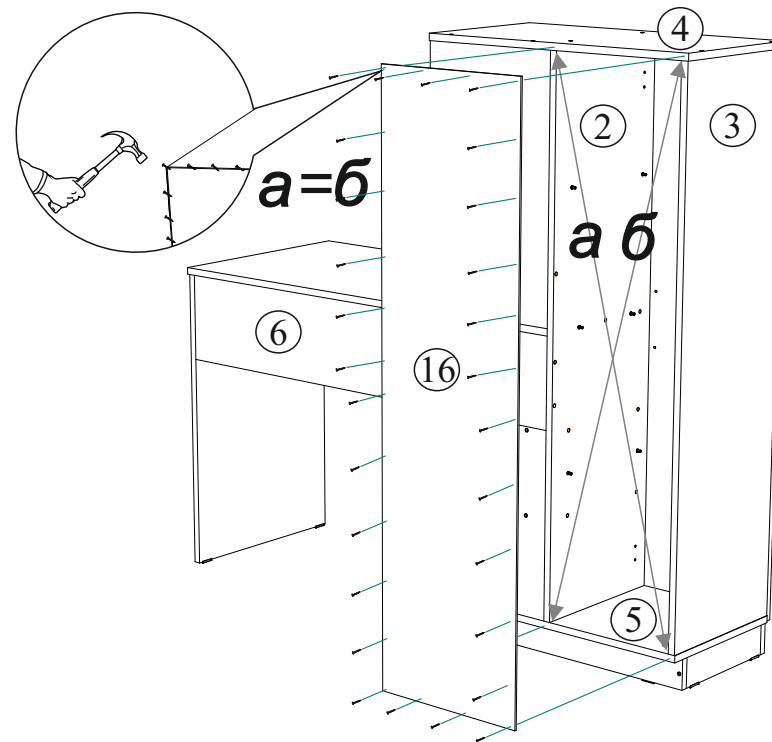


2



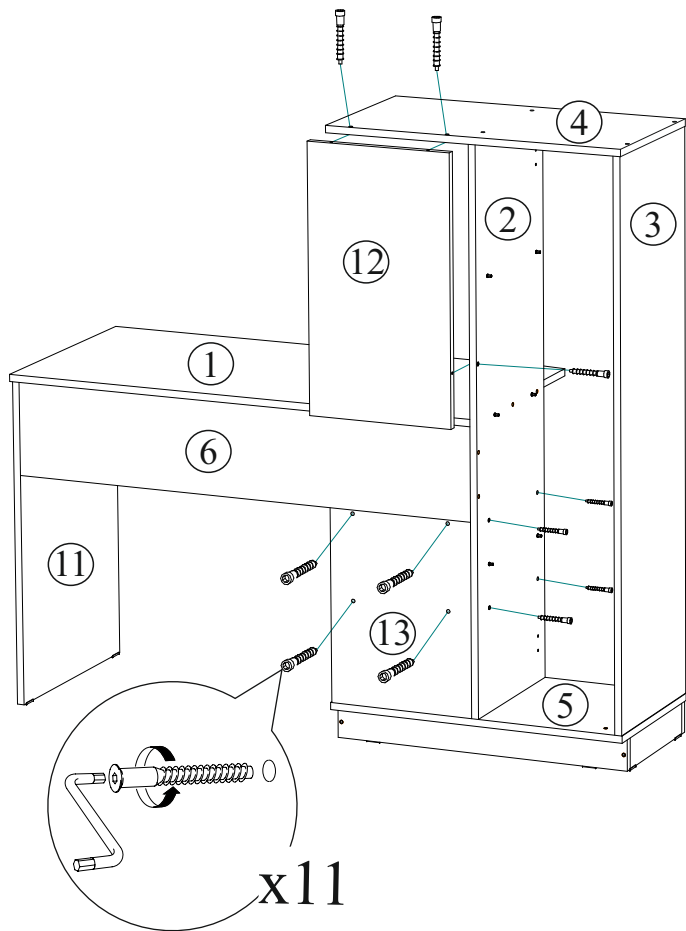
3

7 лев

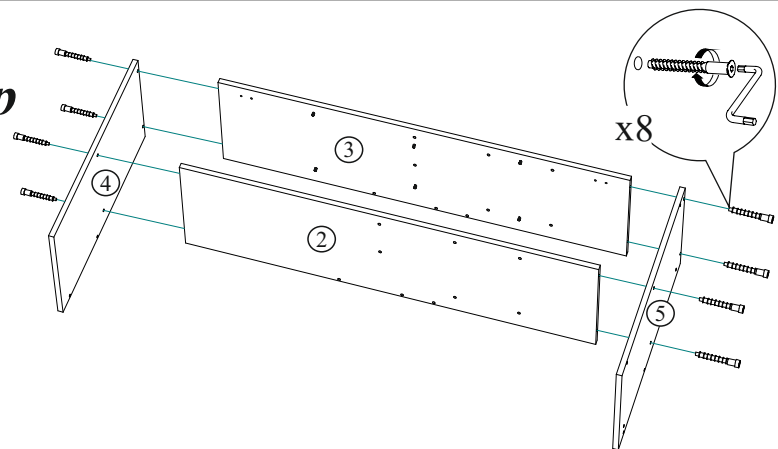


12

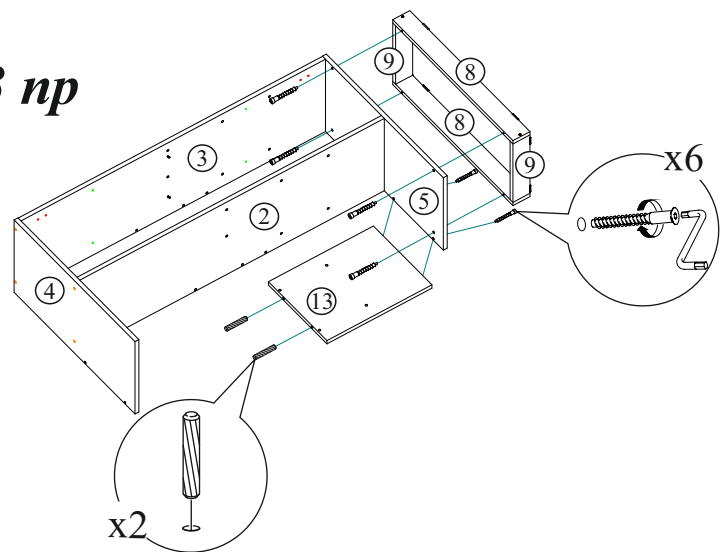
6 лев



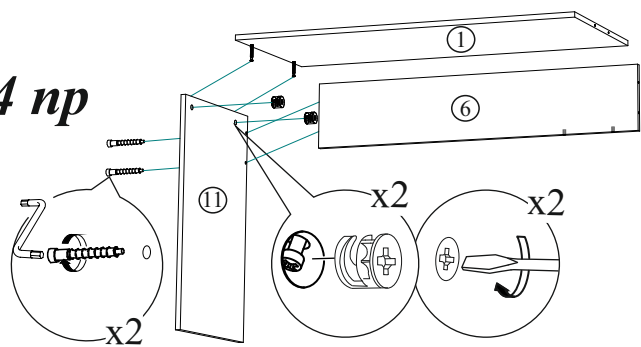
2 пр



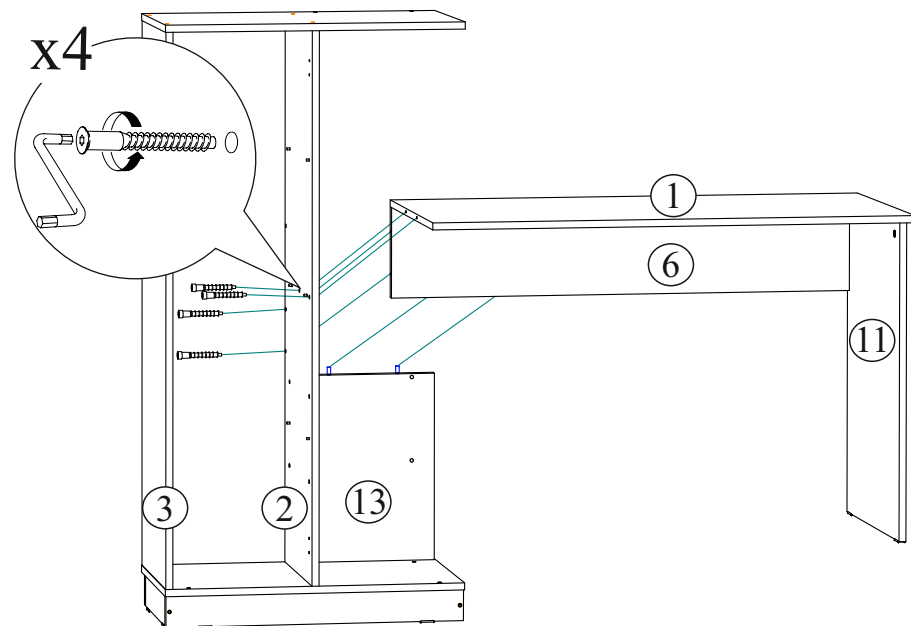
3 пр



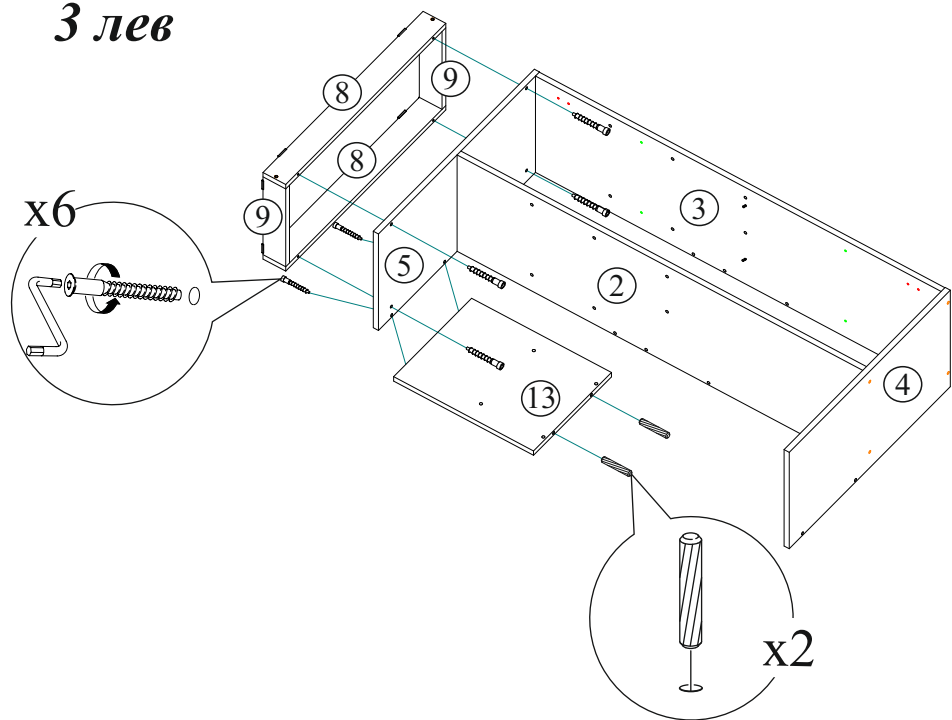
4 пр



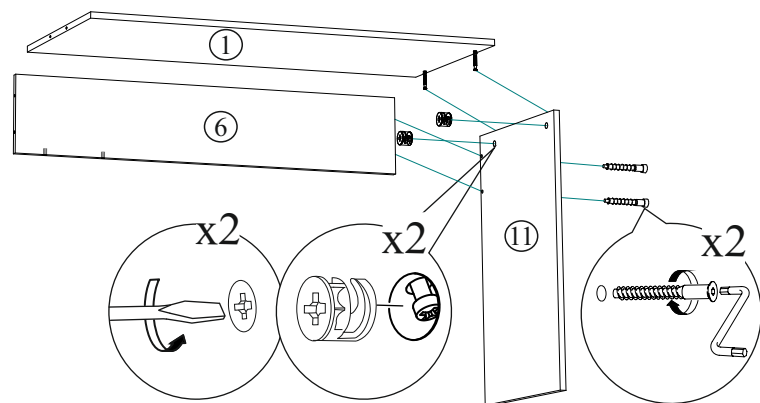
5 лев



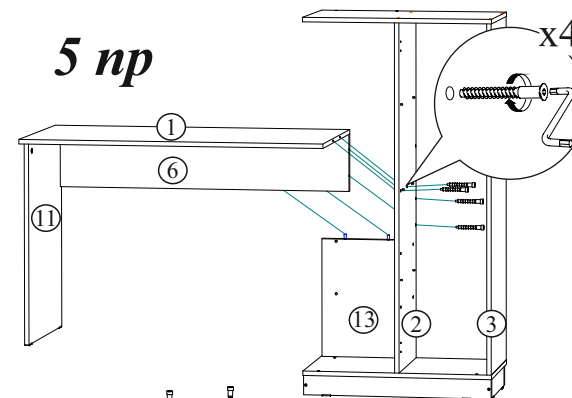
3 лев



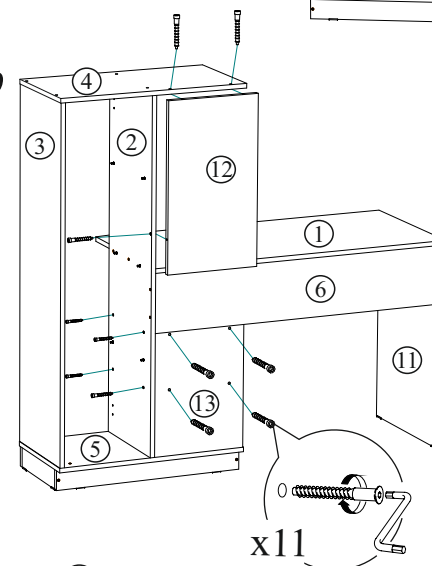
4 лев



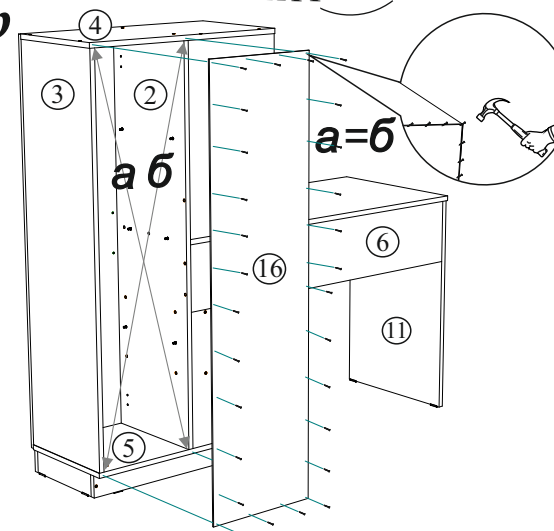
5 пр



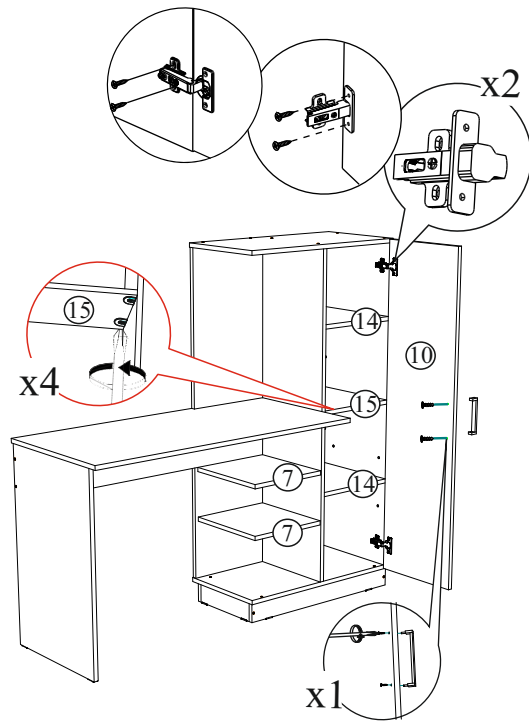
6 пр



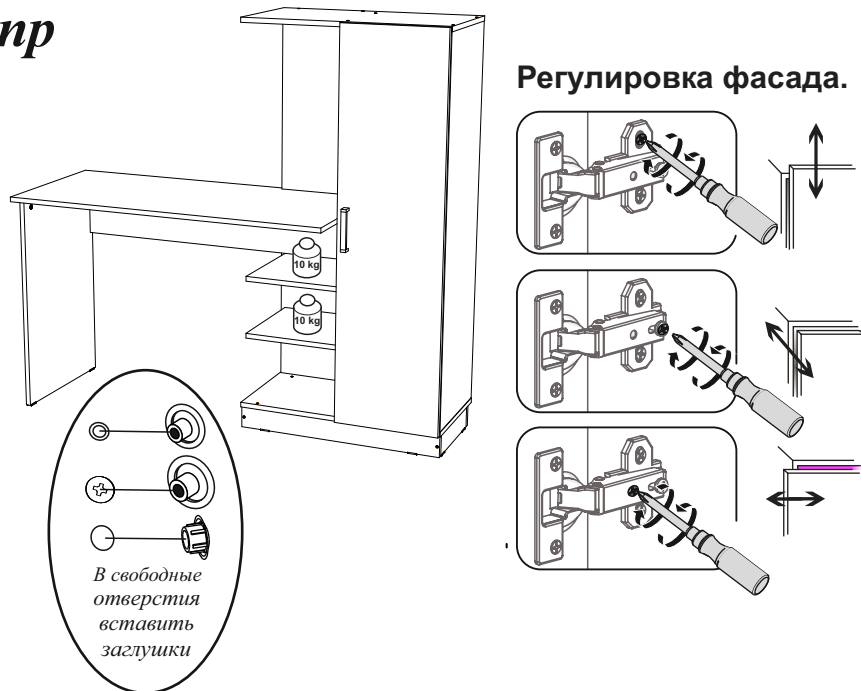
7 пр



8 пр



9 пр



Сборка стола на левую сторону, пенал слева

