



Набор мебели "Флёр"

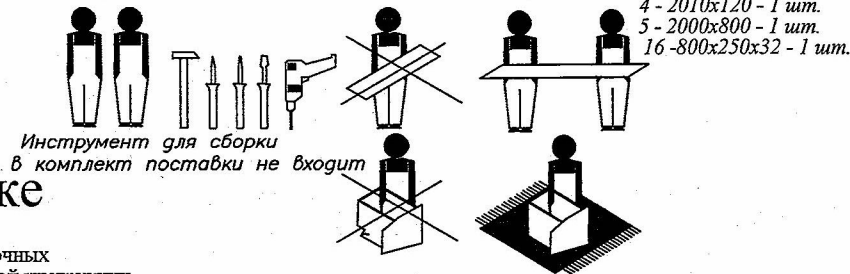
Кровать Модуль Ф17

Проект БНЗ 95.17.00.00.00

Инструкция по сборке

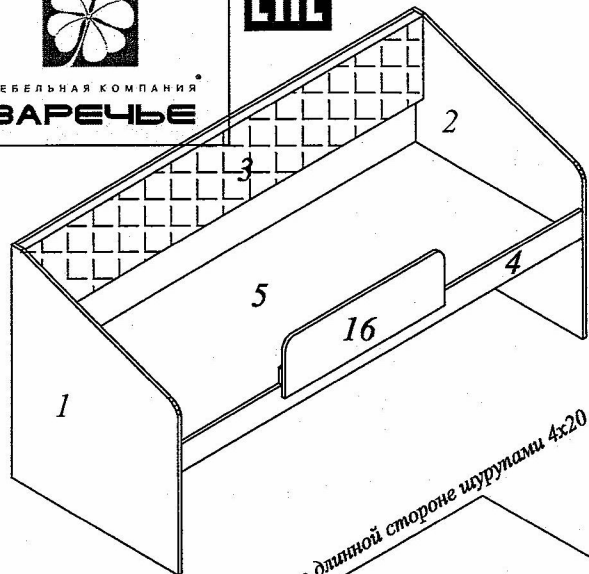
Детали, составляющие изделие, пронумерованы.
Номера и названия деталей проставлены на упаковочных этикетках и соответствуют номерам деталей в данной инструкции

1. Подготовка деталей к сборке



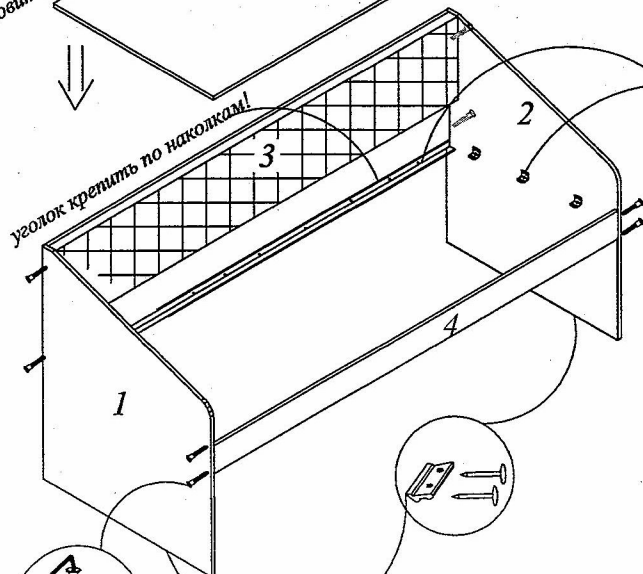
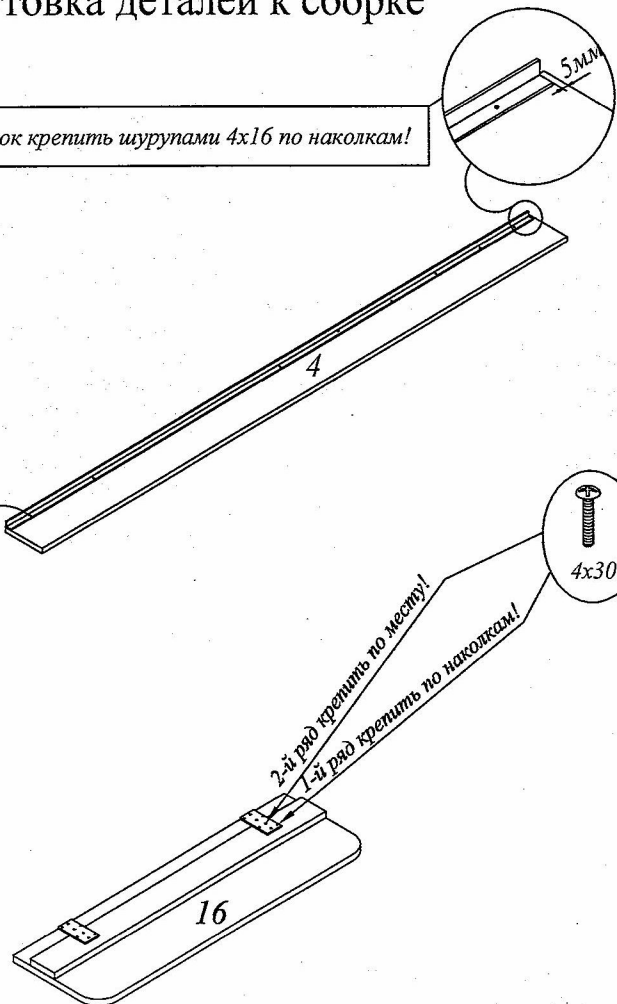
КОМПЛЕКТ ФУРНИТУРЫ

Ключ №4 для завинчивания винта - 1 шт. (только в комплекте с директой под ключ-шестигранник)	
Винт-директа 7x50 - 8шт	
Заглушка - 8 шт.	
Пластина металлическая - 2 шт.	
Шуруп с пресс-шайбой 4x30 - 8 шт.	
Шуруп 4 x 16 - 44 шт.	
Шуруп 4 x 20 - 8 шт.	
Уголок 2000x25x25 - 2 шт.	
Уголок 25x25 - 6 шт.	
Гвоздь 2x25 - 8 шт.	
Подпятник - 4 шт.	



дно установить на уголки, закрепив снизу по длинной стороне шурупами 4x20

Уголок крепить шурупами 4x16 по наконкам!



уголок крепить по наконкам!

2-й ряд крепить по месту!
1-й ряд крепить по наконкам!

