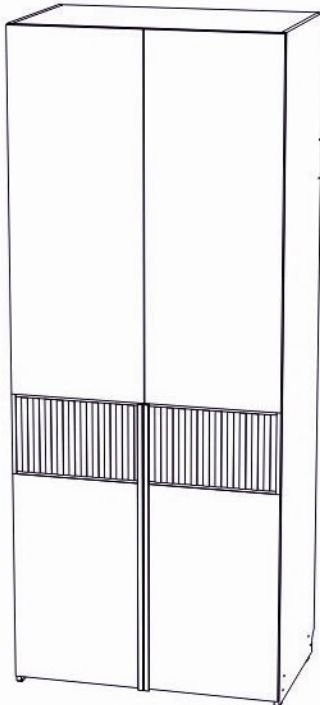


Инструкция по сборке



Моника/Беатрис мод. 7 Шкаф 2-дверный артикул Ж.01.01.01.02

Размеры (ВхШхГ) 2205x900x570

Рекомендации по эксплуатации и уходу за мебелью

1. Мебель рекомендуется эксплуатировать в проветриваемом, сухом помещении с температурой воздуха не ниже +2 С и относительной влажности воздуха от 45 до 70%.
2. В мебели, имеющей крепление болтами, винтами, шурупами, при ослаблении соединений необходимо их периодически подтягивать.
3. Поверхность мебели следует протирать влажной тряпкой, с последующей протиркой насухо. Запрещается использовать в качестве чистящих средств растворители, соду и средства, содержащие абразивные материалы.
4. Мебель должна быть защищена от прямого попадания солнечных лучей, не должна размещаться вблизи отопительных приборов.

ГАРАНТИЙНЫЙ ТАЛОН

- Изготовитель гарантирует соответствие мебели требованиям ГОСТ 16371-93 «Мебель. Общие технические условия» при соблюдении условий транспортировки, хранения эксплуатации и рекомендаций по уходу за мебелью и ТР ТС 025/2012 «О безопасности мебельной продукции».
- Претензии по комплектности, качеству и отклонениям, при которых сборка не возможна, должны предъявляться в магазин, где была приобретена мебель.
- Все гарантийные работы производятся только при предъявлении настоящего гарантийного талона.
- Гарантийный срок эксплуатации изделия 24 месяца, деталей с нанесенной фотопечатью 6 месяцев со дня продажи мебели через торговую сеть.

Гарантийное обслуживание не производится:

- По дефектам, появившимся из-за не соблюдения потребителем условий транспортирования, хранения, сборки, эксплуатации и рекомендаций по уходу за мебелью.

СВИДЕТЕЛЬСТВО О ПРИЕМКЕ

Мебель соответствует ГОСТ 16371-93, ТР ТС 025/2012 и признана годной к эксплуатации.

Дата выпуска изделия _____

Дата реализации _____

(печать магазина)

С условиями гарантийного обслуживания ознакомлен _____

(подпись покупателя)

Срок службы изделия 10 лет



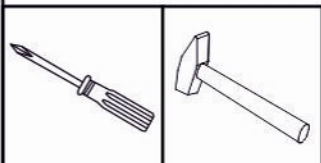
Изготовитель: ООО-фирма «Элма» сайт: www.alicia-mebel.ru

Адрес изготовителя: 426062, Россия, Удмуртская Республика, г. Ижевск, Спортивная ул., дом 73

Моника/Беатрис мод. 7 Шкаф 2-дверный

Перед сборкой внимательно ознакомьтесь с данной инструкцией, проверьте комплектность фурнитуры и разбейте её по назначению. Упаковку можно использовать в качестве подстилочного материала при сборке. Работу проводите на ровной жесткой поверхности. Для удобства, сборку лучше производить вдвоем. После окончательной сборки на головки конфирматов и эксцентриковых стяжек установите декоративные заглушки.

Инструмент и фурнитура



* Инструмент для сборки в комплект не входит.

А x 1шт. 	Б x 15шт.  D7 x 50мм	В x 15шт. 	Г x 12шт. 	Д x 12шт.  D5 x 11,5 мм	Ж x 8шт.  петля накладная	З x 4шт.  демпфер в чашку петли	И x 8шт. 	К x 40шт.  D3 x 16мм	
Л x 38шт.  D3,5 x 16мм	М x 2шт. 	Н x 1шт.  D25 x 860мм	О x 1шт.  Н-профиль L-1536мм						






** Предприятие-изготовитель оставляет за собой право на замену материалов, фурнитуры и метизов на аналогичные не ухудшающие качество изделия.

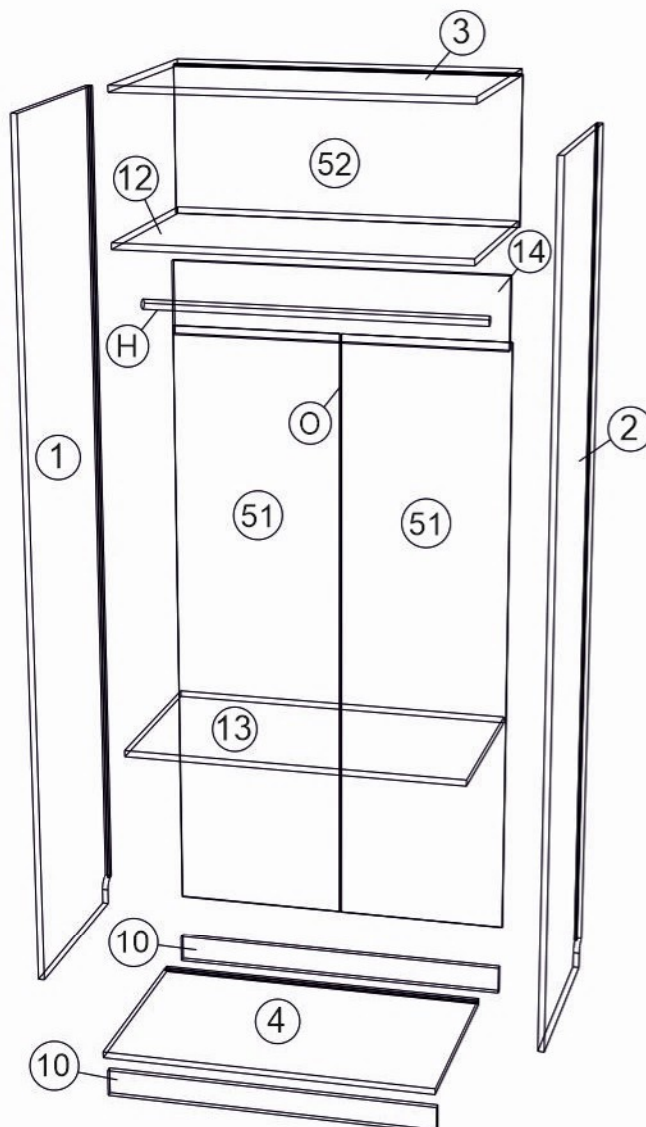
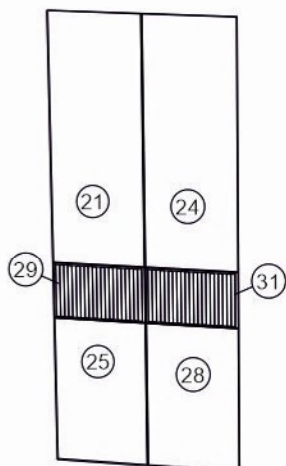
Перечень деталей

Поз.	Наименование	Кол-во	Деталь	
			Длина	Ширина
1	Боковина	1	2200	550
2	Боковина	1	2200	550
3	Крыша	1	868	550
4	Дно	1	868	550
14	Ребро	1	192	868
10	Планка	2	70	868
12	Горизонтальная	1	868	534
13	Горизонтальная	1	868	480
51	Задник	2	1565	437
52	Задник	1	878	371

! Комплект фасадов приобретается отдельно


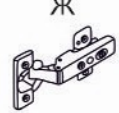


Поз.	Наименование	Кол-во	Деталь	
			Длина	Ширина
21	Фасад	1	1202	448
24	Фасад	1	1202	448
25	Фасад	1	704	448
28	Фасад	1	704	448
29	Фасад	1	270	448
31	Фасад	1	270	448

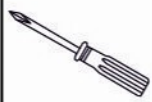
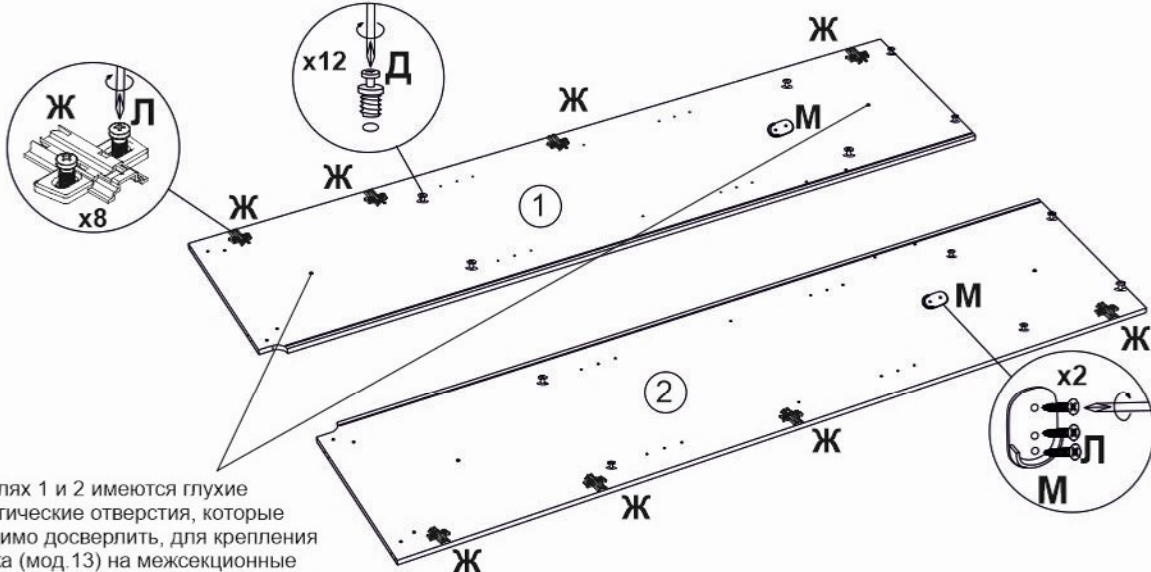
П x 8шт. 	Т x 2шт. 
Р x 12шт.  D8 x 30мм	
С x 8шт. 	У x 16шт. 



Моника/Беатрис мод. 7 Шкаф 2-дверный


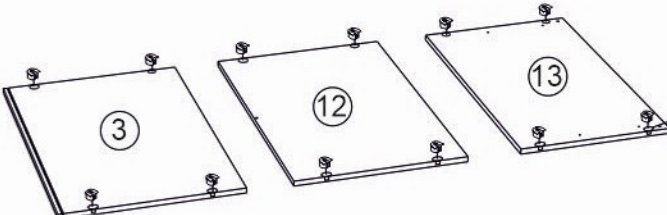
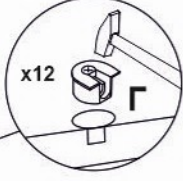
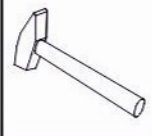
1

Д  D5 x 11,5 мм	Ж  петля накладная	Л  D3,5 x 16мм	М 
---	---	--	---


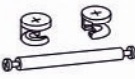
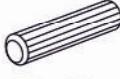









! На деталях 1 и 2 имеются глухие технологические отверстия, которые необходимо досверлить, для крепления стеллажа (мод.13) на межсекционные стяжки. Стеллаж (мод.13) приобретается отдельно.

2

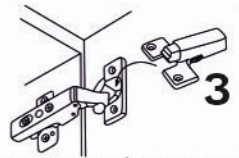





3

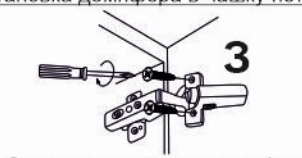
Т 	П 	Р  D8 x 30мм	С 	Ж  петля накладная	З  демпфер в чашку петли	Л  D3,5 x 16мм	У x 16шт. 
---	---	--	---	--	---	--	--



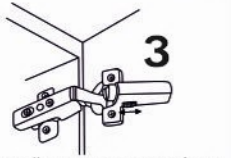
Установка демпфера в чашку петли



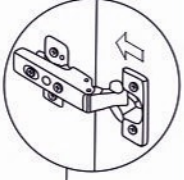
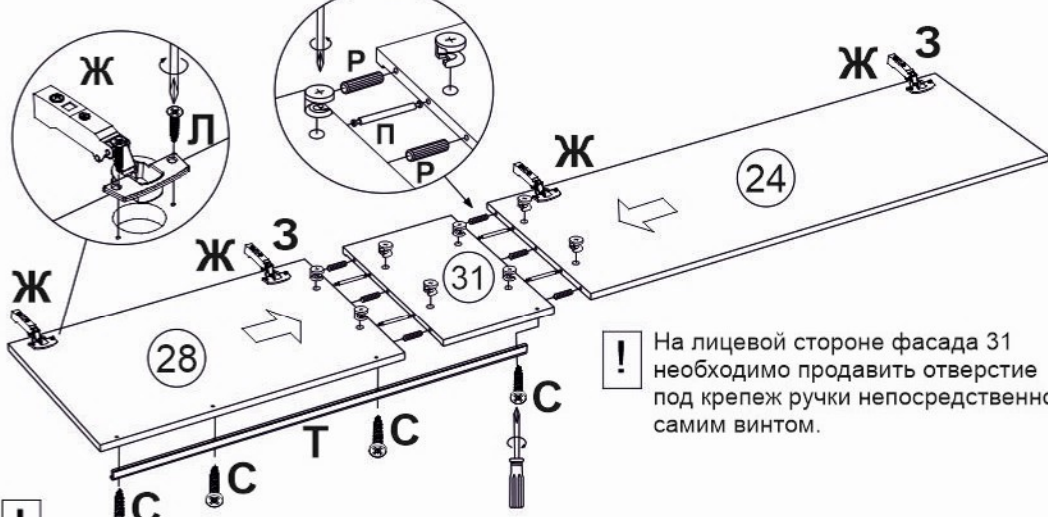
Установите демпфер на петлю и совместите отверстия



Саморезами закрепите демпфер вместе с петлей в чашку петли




Отрегулируйте усилие демпфера вращением регулятора

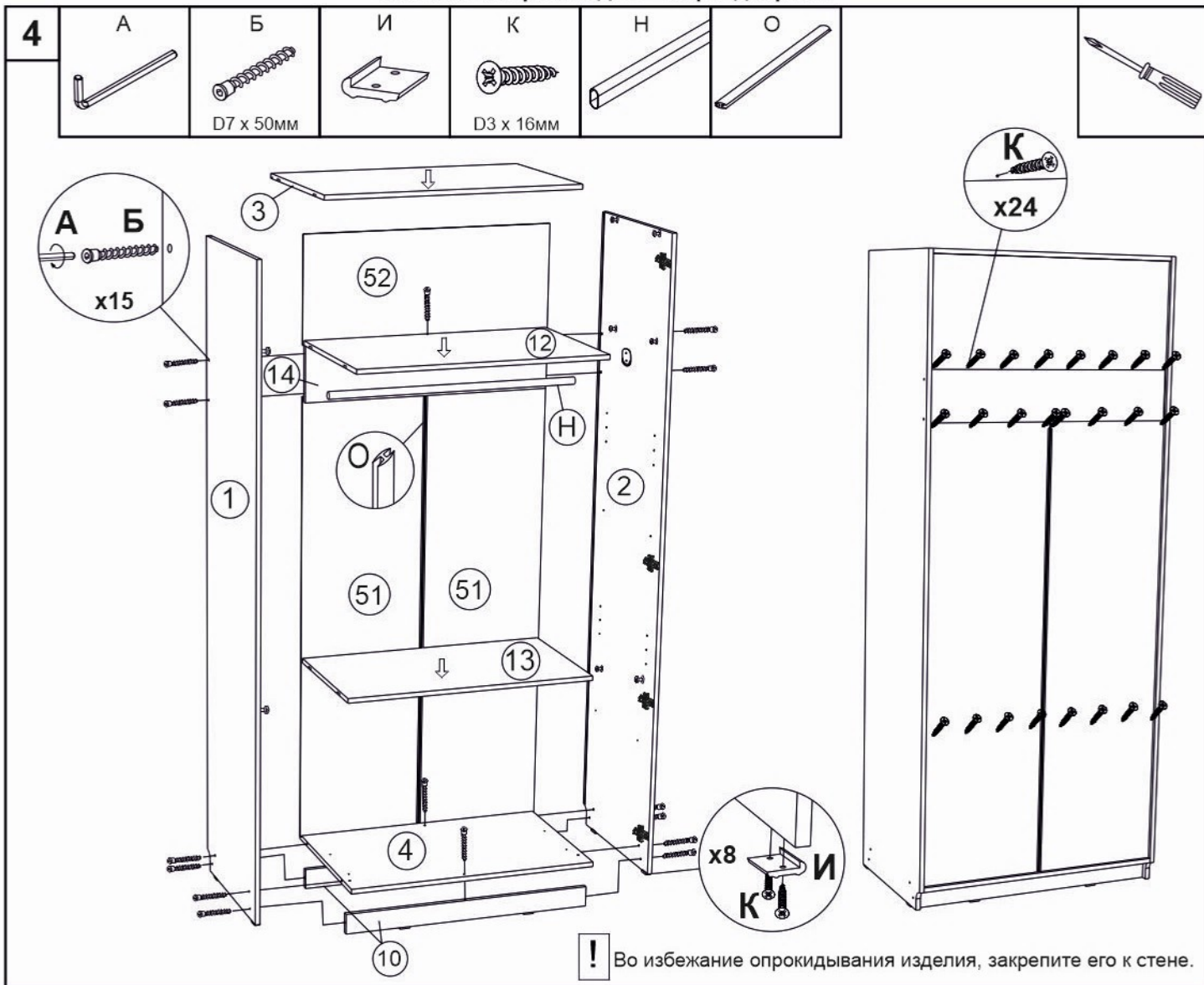



! На лицевой стороне фасада 31 необходимо продавить отверстие под крепеж ручки непосредственно самим винтом.

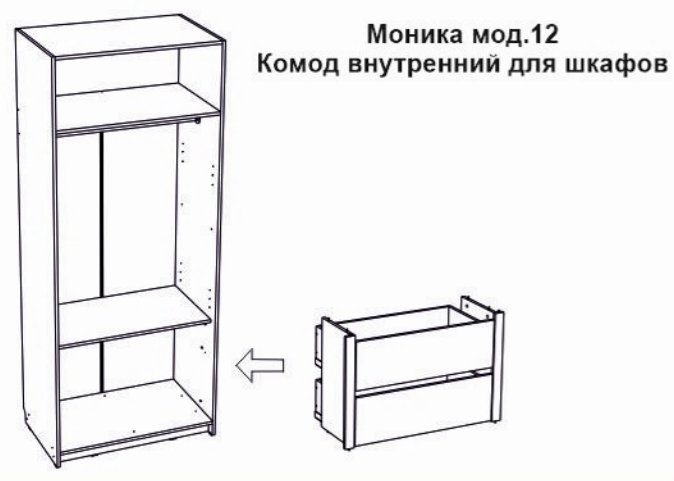
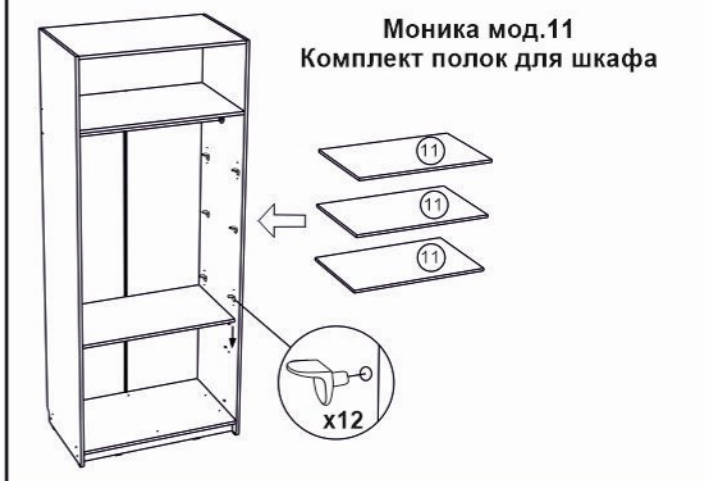
! Сборка и установка левого фасада производится аналогично.



Моника/Беатрис мод. 7 Шкаф 2-дверный



Данное изделие комплектуется дополнительными модулями, которые приобретаются отдельно.



Регулировка фасадов

